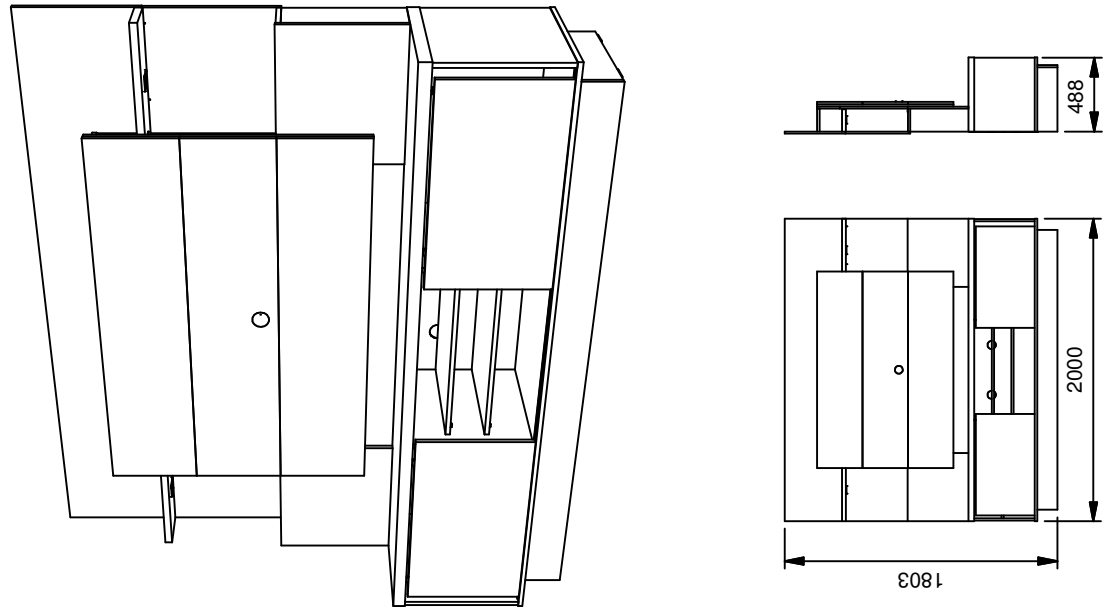
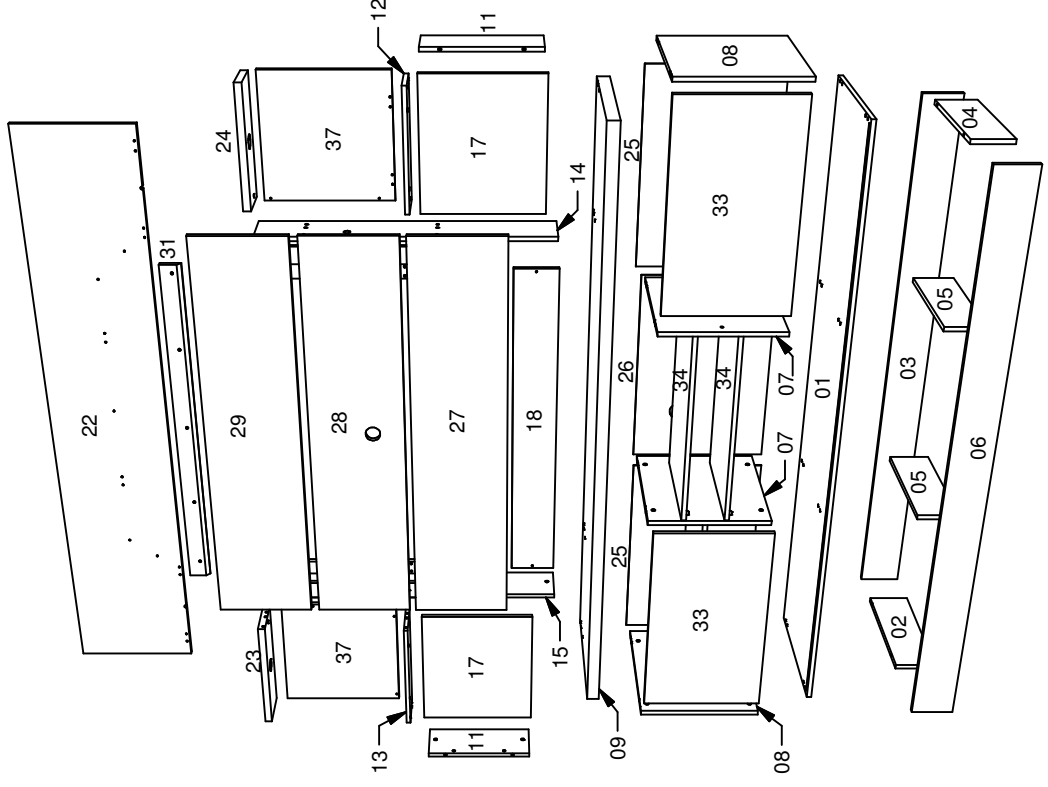


# HOME ARON

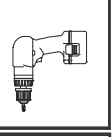
Esquema de Montagem/ Assembly Instructions/Instrucciones de montaje:



Nº	CÓDIGO/CODE	QTDE.QTY
01	510007008	01
02	510007022	01
03	510007007	01
04	510007031	01
05	510007006	02
06	510007030	01
07	510007016	02
08	510007017	02
09	510007027	01
11	510007013	02
12	510007014	01
13	510007015	01
14	510007004	01
15	510007005	01
16	510007002	01
17	510007028	02
18	510007026	01
19	510007001	02
20	510007003	01
22	510007029	01
23	510007024	01
24	510007023	01
25	510007033	02
26	510007034	01
27	510007020	01
28	510007018	01
29	510007019	01
30	510007011	02
31	510007012	01
32	510007010	01
33	510007032	02
34	510007009	03
37	510007036	02



Limpeza: Usar pano macio e seco  
 En la limpieza: Uso de tejido suave y seco  
 For Cleaning: Using soft cloth and dry



# ACESSÓRIOS - ACCESÓRIOS - ACCESSORIES

Fixar todos os acessórios antes da montagem

Attach all accessories before start assembly

Coloque todos los accesorios antes del montaje de partida

<b>A</b>		<b>1</b>	<b>B</b>		<b>8</b>	<b>C</b>		<b>77</b>	<b>D</b>		<b>28</b>	<b>E</b>		<b>28</b>
<b>F</b>		<b>35</b>	<b>G</b>		<b>2</b>	<b>H</b>		<b>22</b>	<b>I</b>		<b>12</b>	<b>J</b>		<b>10</b>
<b>K</b>		<b>1</b>	<b>L</b>		<b>2</b>	<b>M</b>		<b>12</b>	<b>N</b>		<b>30</b>	<b>O</b>		<b>58</b>
<b>P</b>		<b>66</b>	<b>Q</b>		<b>1</b>	<b>R</b>		<b>02</b>						

#	CÓDIGO/CODE	ACESSÓRIOS	ACCESSORIES
A	160001001	COLA	GLUE
B	160001002	PRENDEDOR DE FUNDO	FIXING CLAW
C	160001004	CAVILHA 8X30MM	DOWEL 8X30MM
D	160001006	PINO GIROFIX	GIROFIX BOLT
E	160001007	CASTANHA GIROFIX	CHESNUT GIROFIX
F	160001012	DISPOSITIVO TRAPEZIO	TRAPEZE DEVICE
G	160001013	CHAPA JUNÇÃO	SHEET METAL
H	160002002	TAMPA ADESIVA	ADHESIVE TOP
I	160002003	SUPORTE PRATELEIRA	SHELF SUPPORT

#	CÓDIGO/CODE	ACESSÓRIOS	ACCESSORIES
J	160002004	SAPATA	LOW SHOES
K	160002005	GUIA CABO	CABLE GUIA
L	160003004	KIT PORTA CORRER	KIT FOR SLIDING DOOR
M	160006016	PARAFUSO 3,5X12MM (CF)	SCREW 3,5X12MM (CF)
N	160006006	PARAFUSO 3,5X40MM	SCREW 3,5X40MM
O	160006008	PARAFUSO 4,5X25MM	SCREW 4,5X25MM
P	160006011	PREGO	NAIL
Q	160010003	LUMINÁRIA	LAMP KIT
R	160012004	TRILHO	RAIL FOR SLIDING

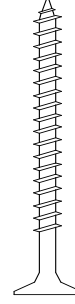
## Tabela de parafusos - Tamanho Real

Screws - Sizes an measures

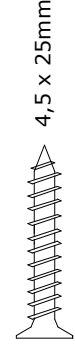
Tornillos - Tamanños y medidas



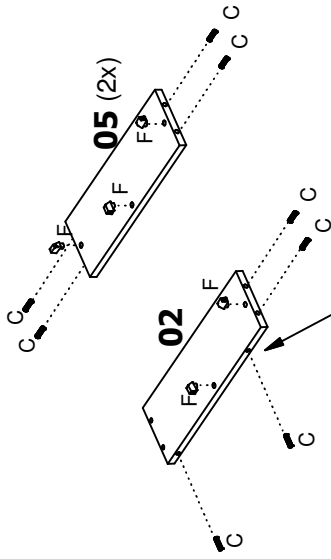
3,5 x 12mm



3,5 x 40mm

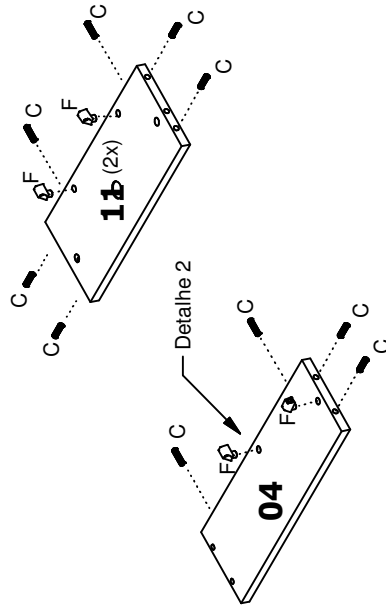


4,5 x 25mm



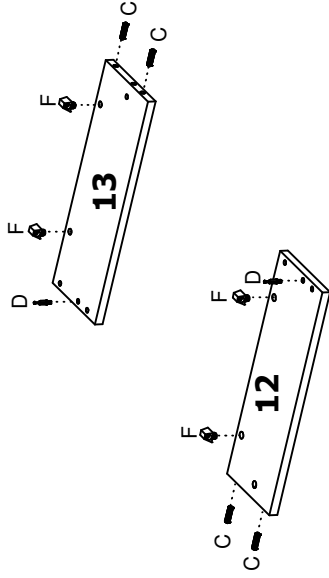
C	F	8
12		

Detailhe 1

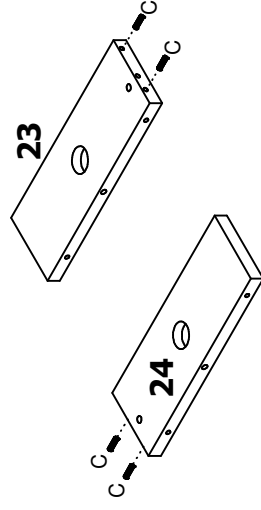


C	F	6
16		

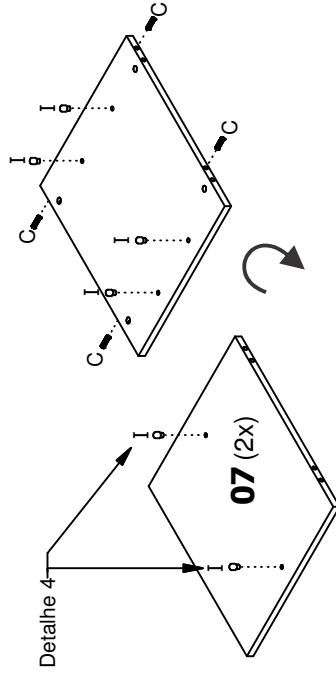
Detailhe 2



C	D	F	4
4	2		

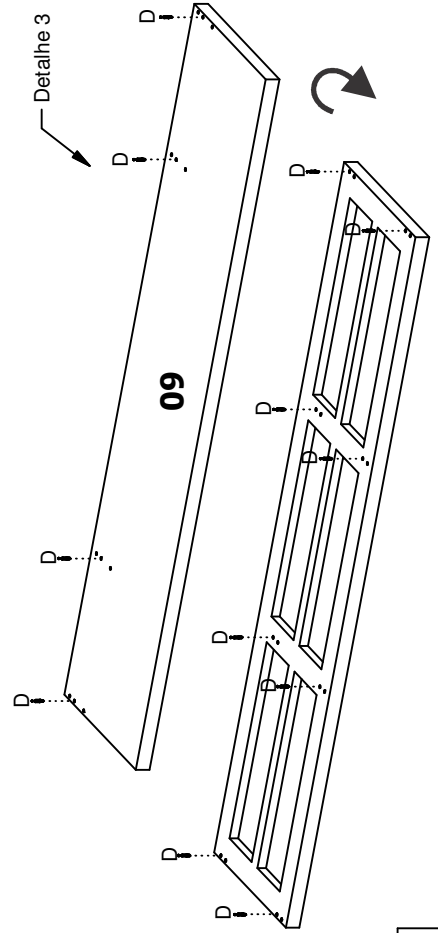


C	4
---	---



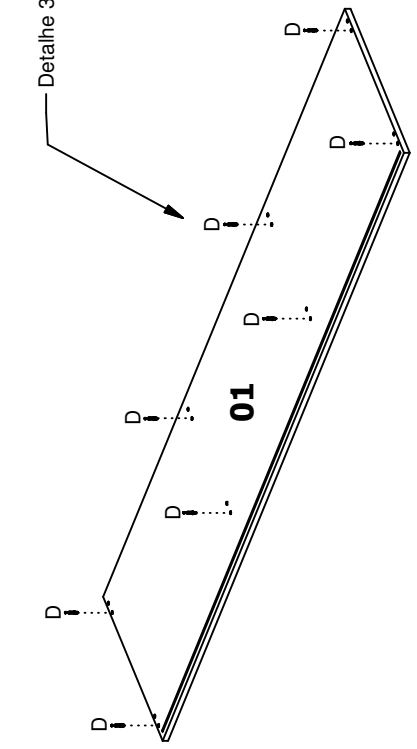
C	I	8
8		

Detailhe 4



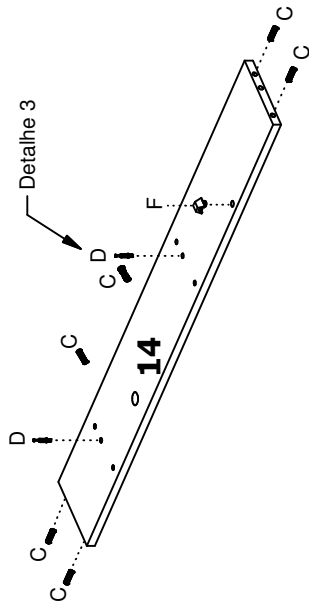
D	12
---	----

Detailhe 3

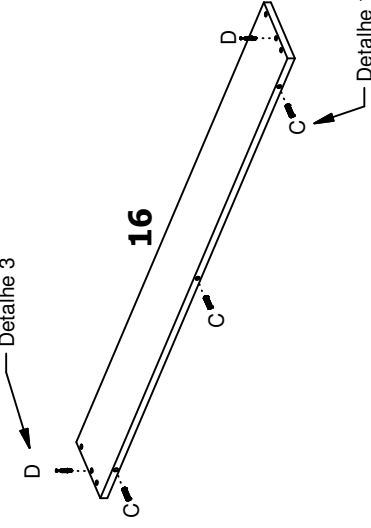


D	8
---	---

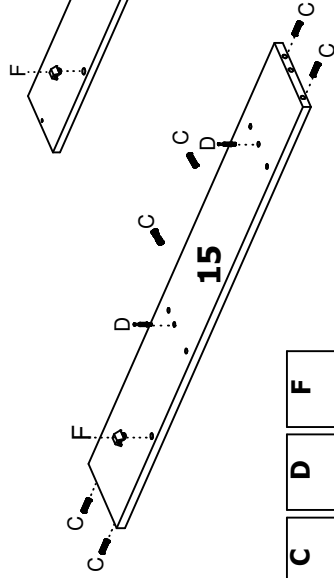
Detailhe 3



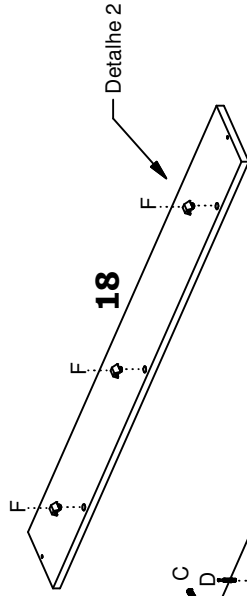
C	6
D	2
F	1



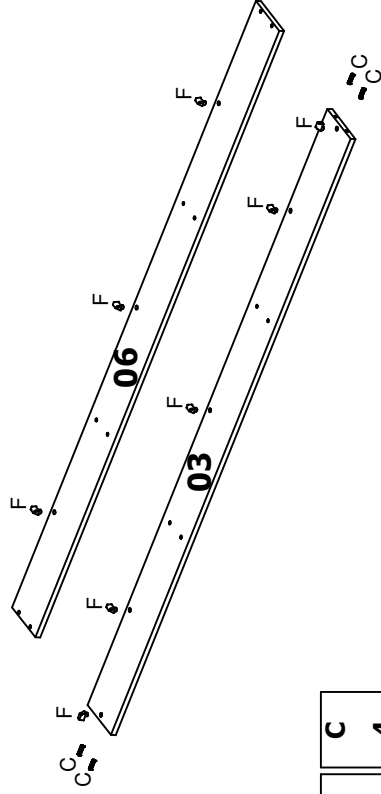
C	3
D	2



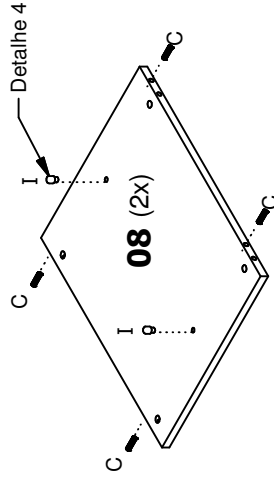
C	6
D	2
F	4



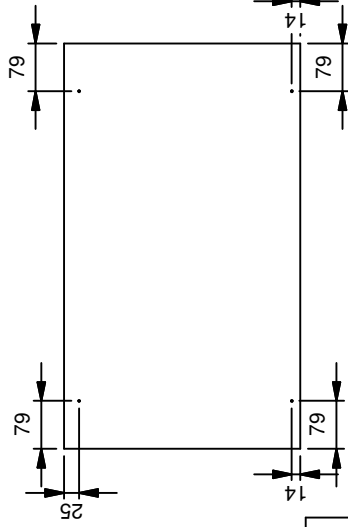
F	8
C	4



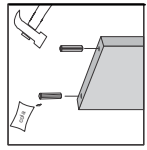
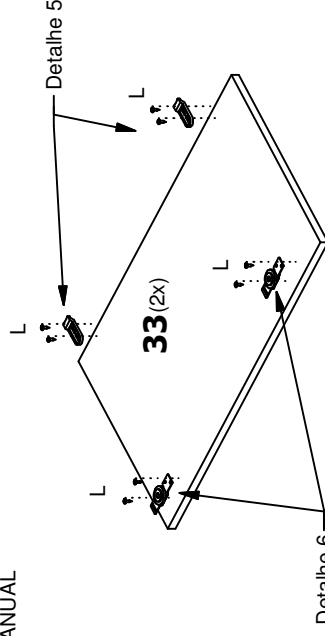
MARCAÇÃO MANUAL / MANUAL MARKING / MARCADO MANUAL



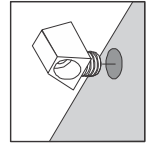
C	8
I	4



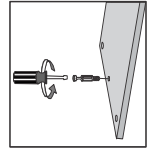
L	2
---	---



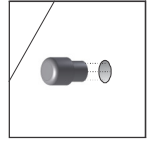
Detalle 01



Detalle 02



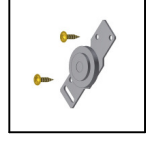
Detalle 03



Detalle 04

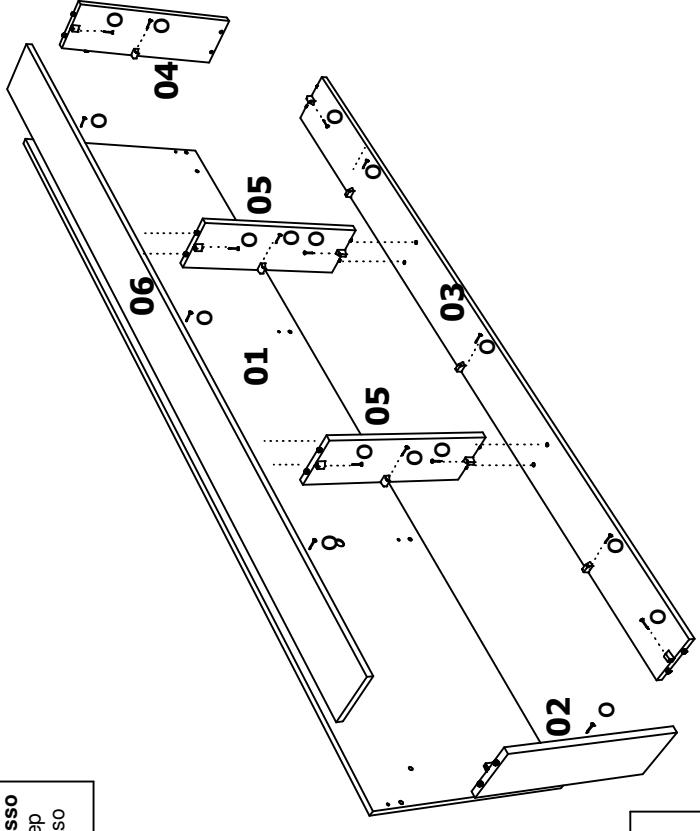


Detalle 05



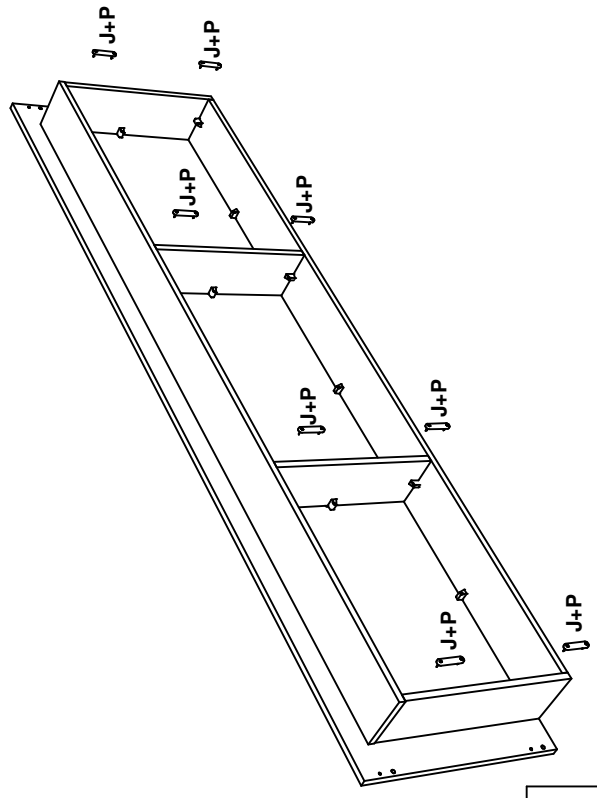
Detalle 06

1º Passo  
1º Step  
1º Paso



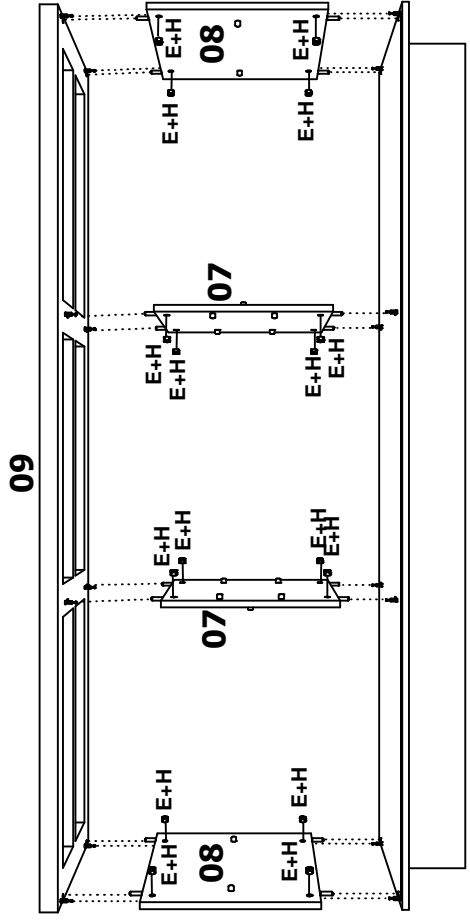
**O**  
**18**

2º Passo  
2º Step  
2º Paso



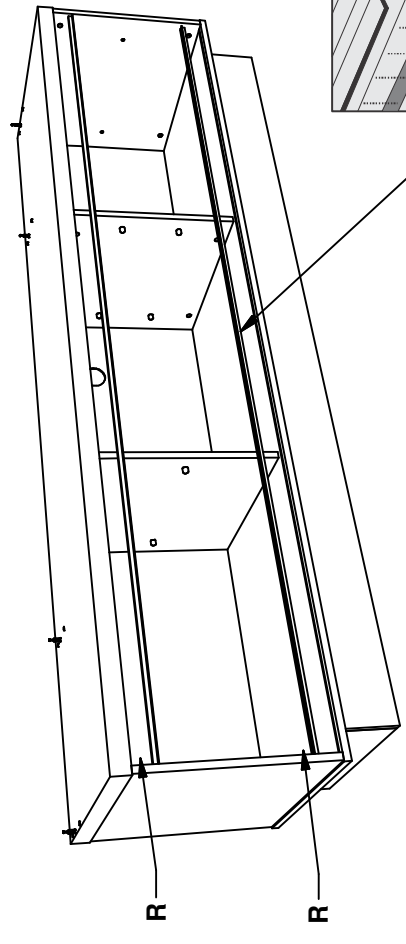
<b>J</b>	<b>P</b>
<b>8</b>	<b>16</b>

3º Passo  
3º Step  
3º Paso



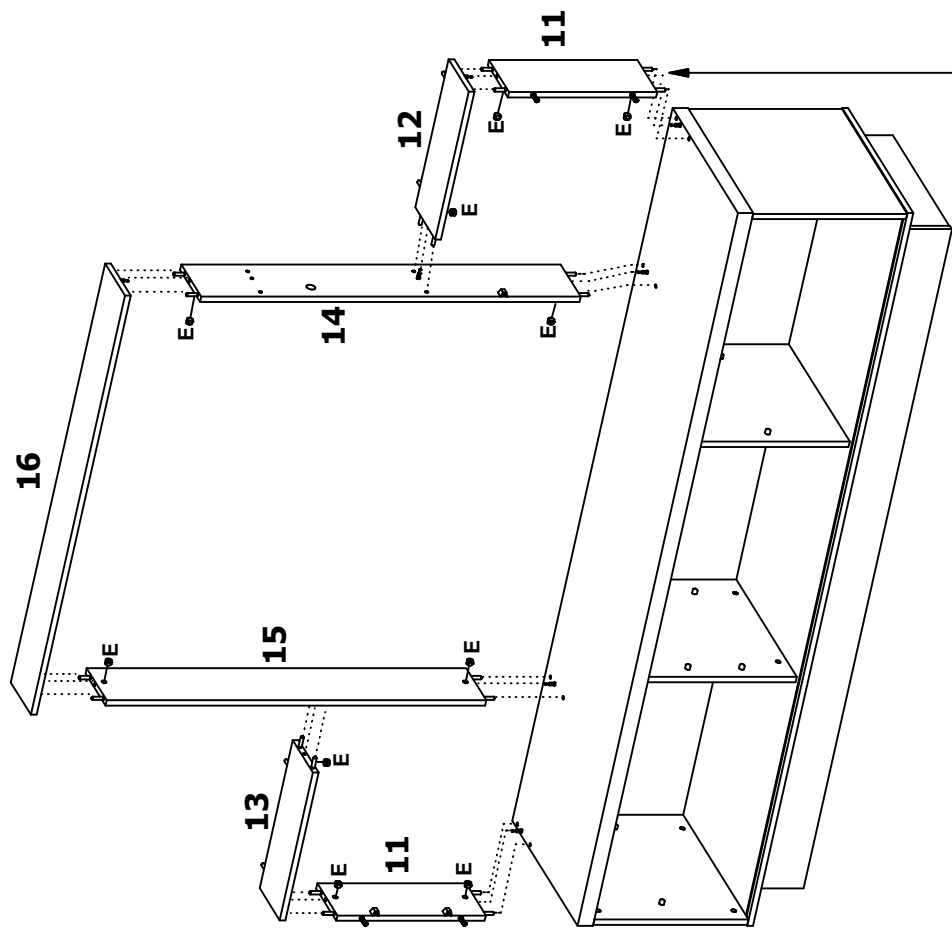
<b>E</b>	<b>H</b>
<b>16</b>	<b>16</b>

4º Passo  
4º Step  
4º Paso

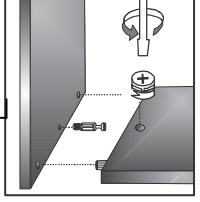


<b>R</b>	<b>2</b>
----------	----------

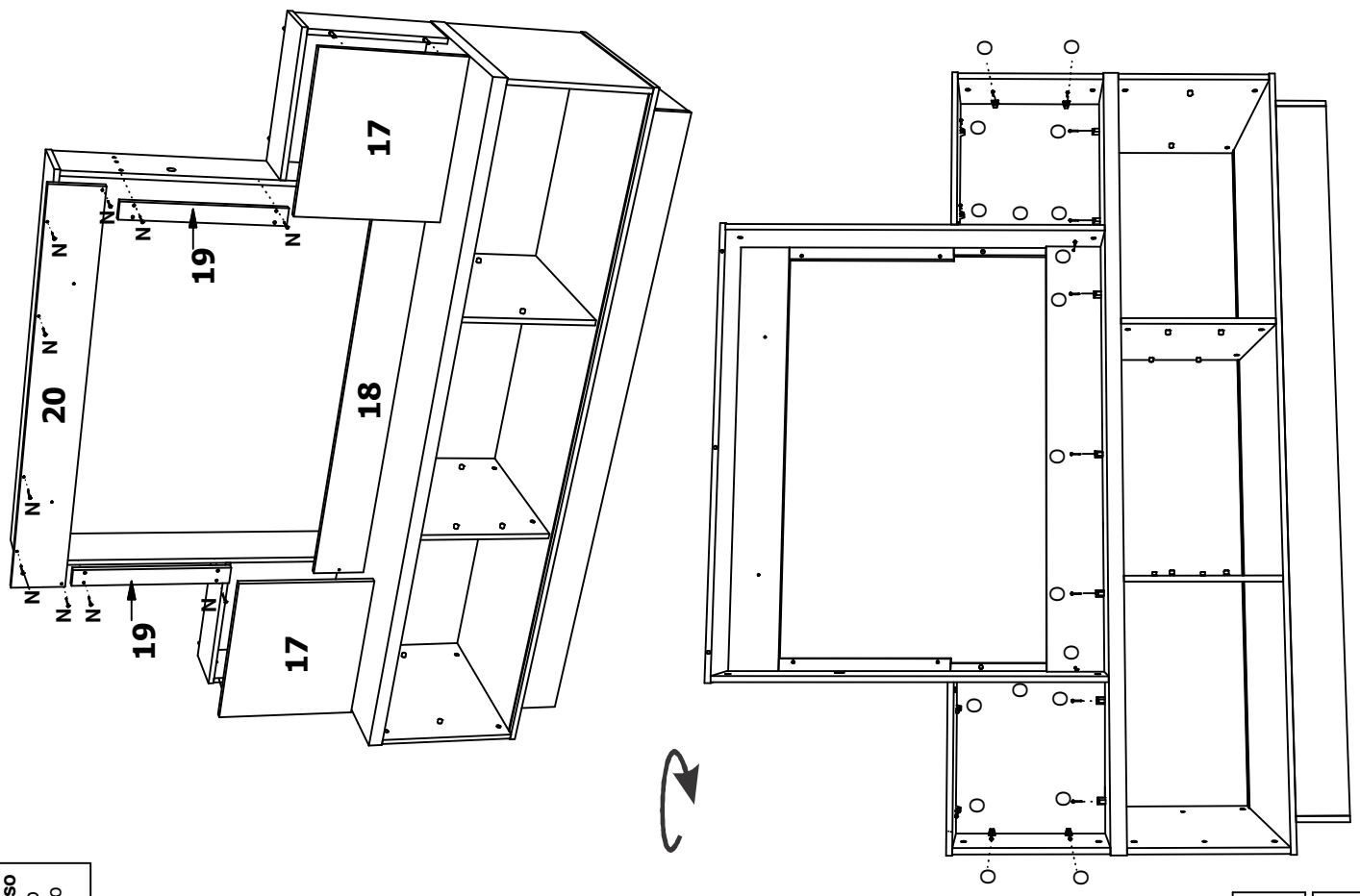
5º Passo  
5º Step  
5º Paso



E 10

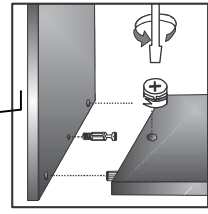
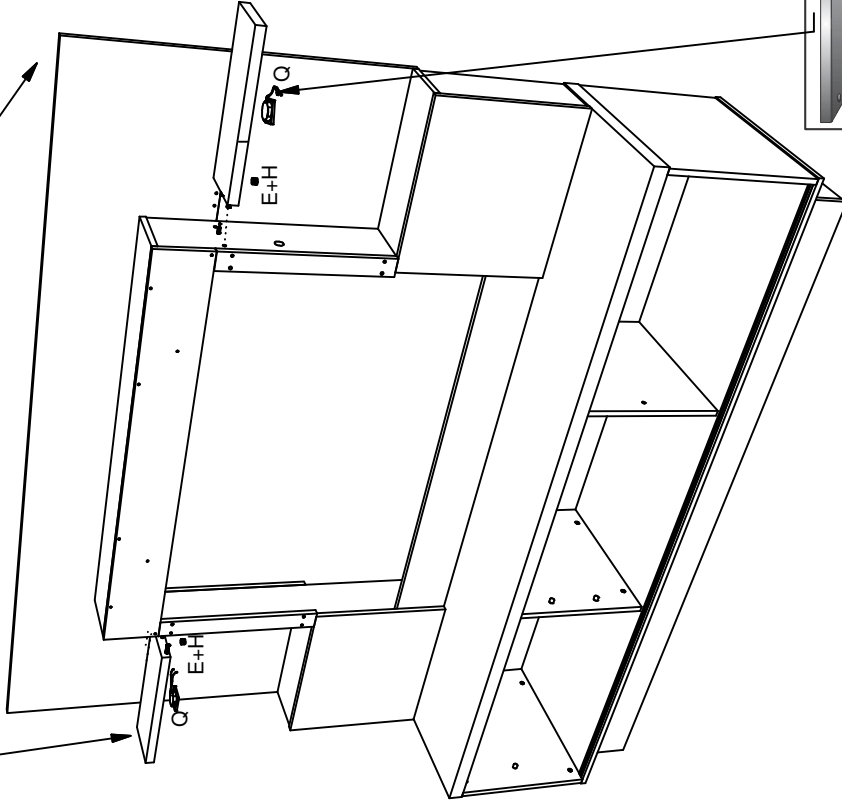
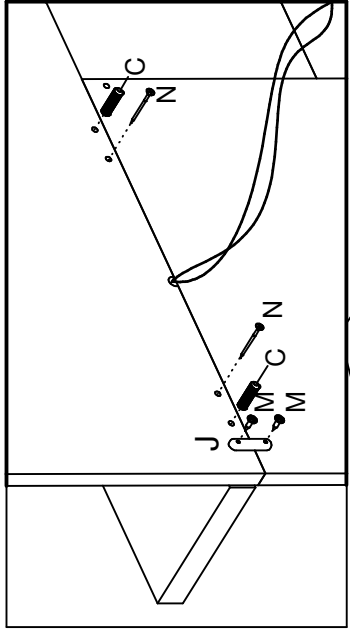
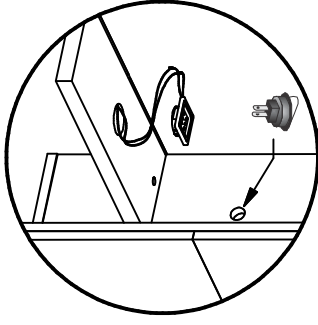
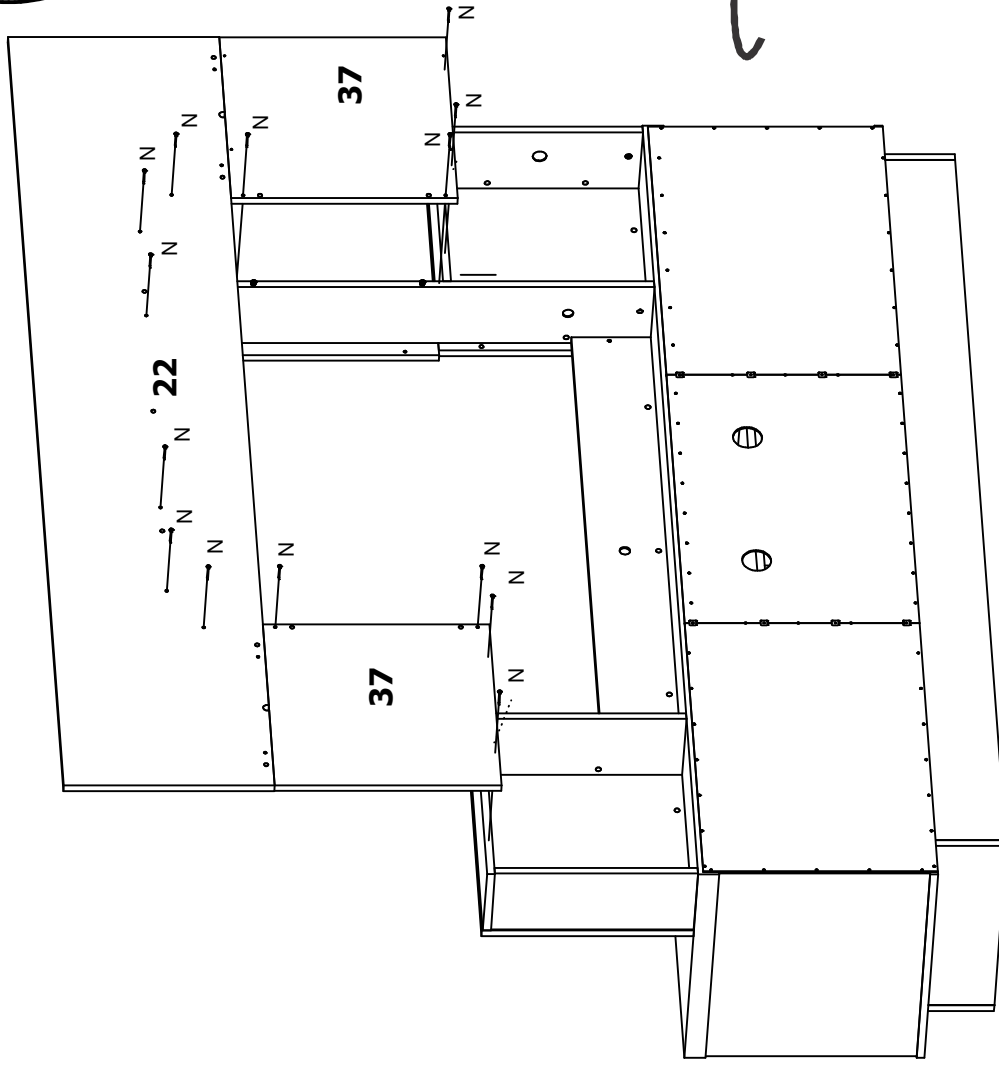


6º Passo  
6º Step  
6º Paso



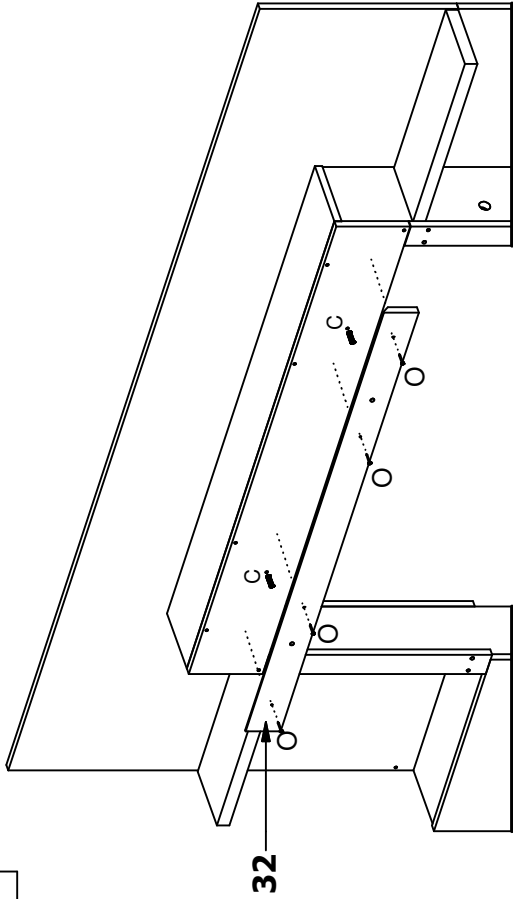
N 10  
O 19

7º Passo  
7º Step  
7º Paso



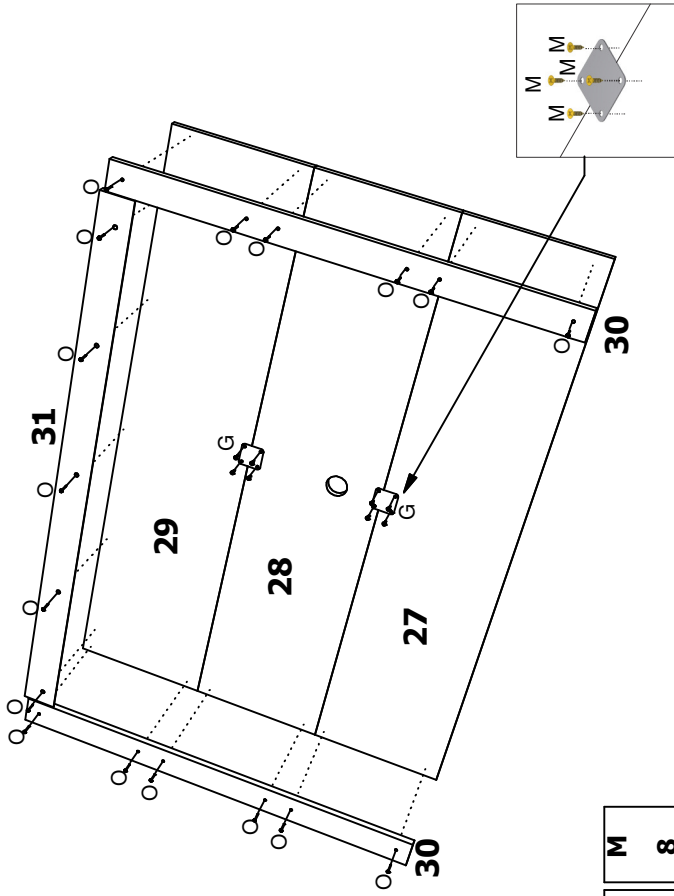
C	E	H	J	M	N	Q
4	2	2	2	4	18	1

8º Passo  
8º Step  
8º Paso



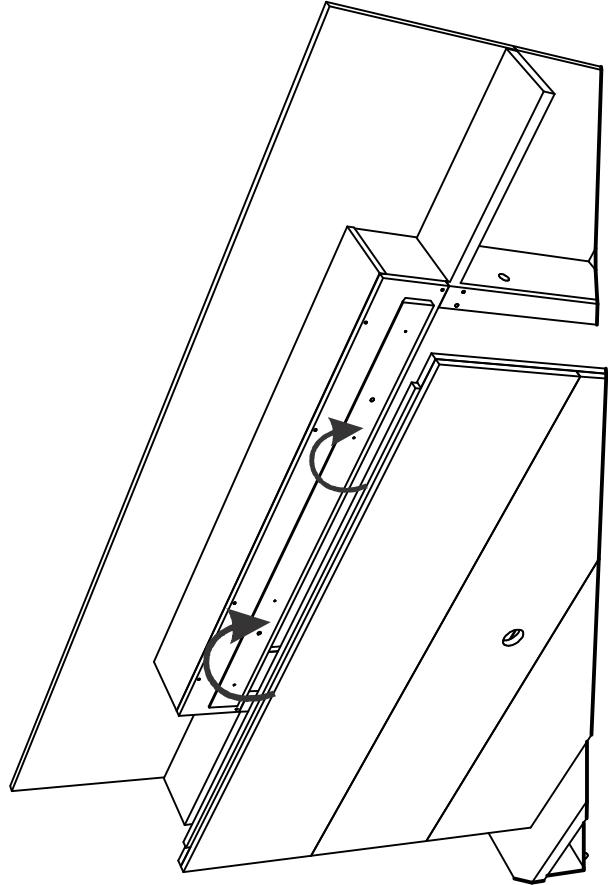
C	O	4
2		

9º Passo  
9º Step  
9º Paso

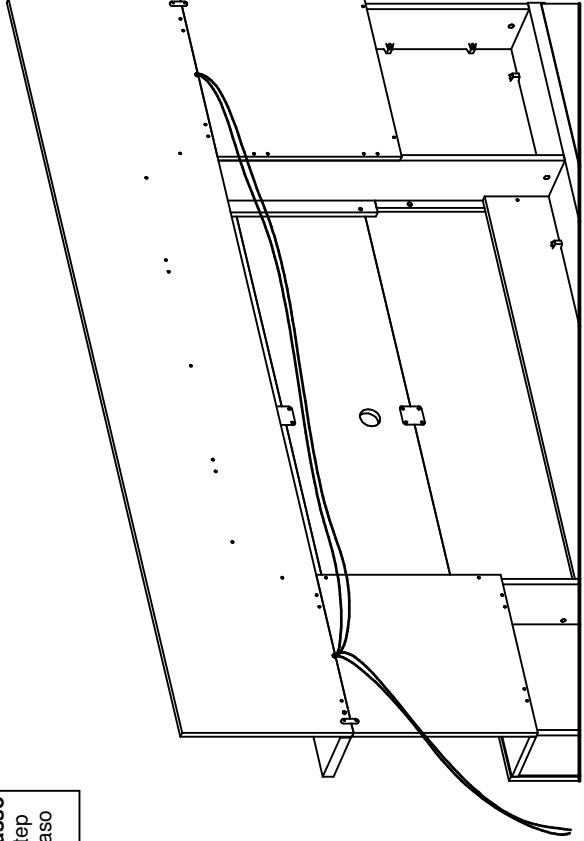


O	G	M
17	2	8

10º Passo  
10º Step  
10º Paso

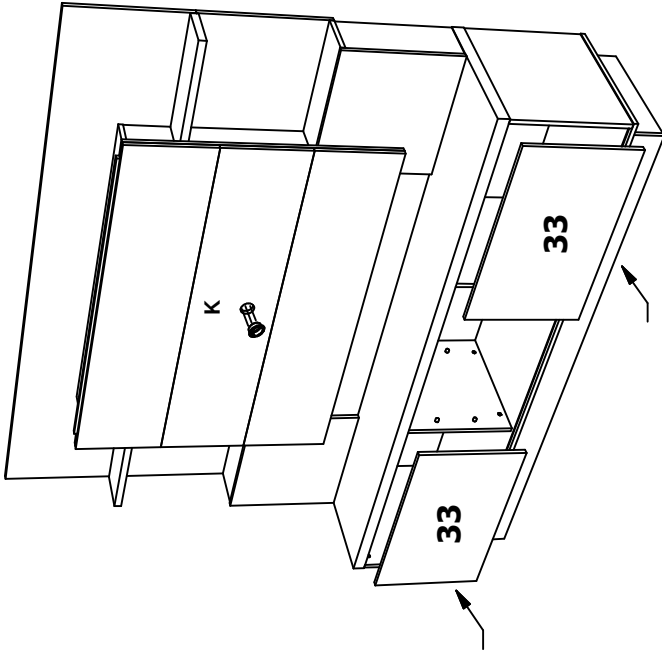


11º Passo  
11º Step  
11º Paso



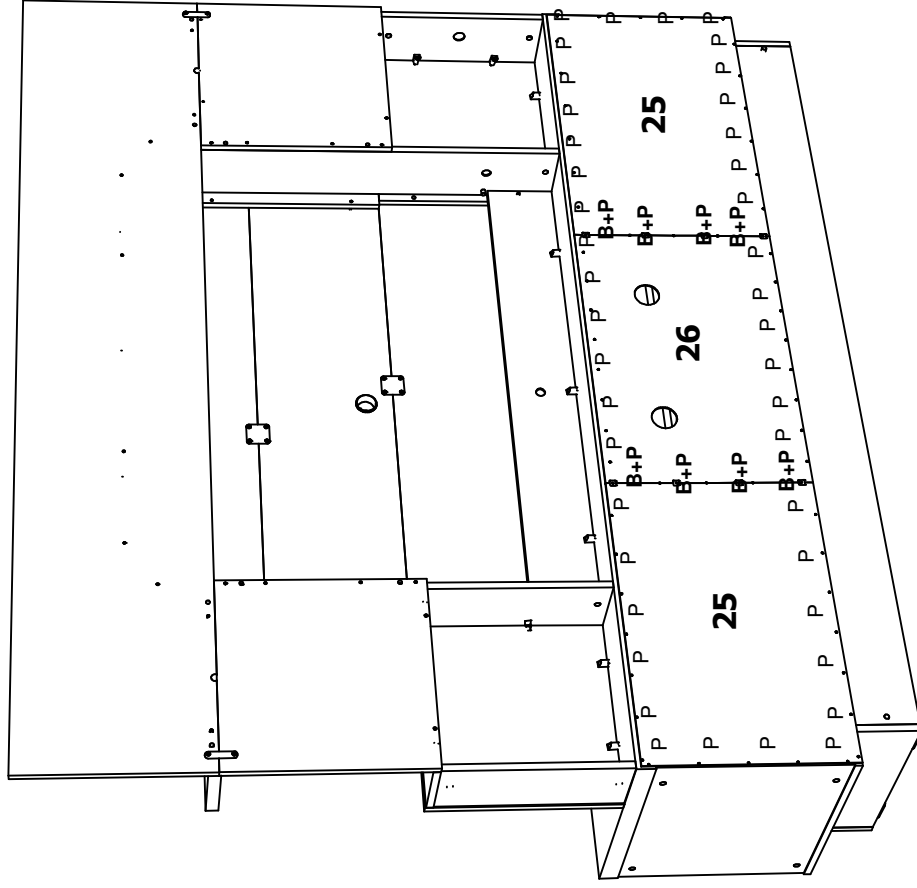


12º Passo  
12º Step  
12º Paso



**K**  
**1**

14º Passo  
14º Step  
14º Paso



<b>B</b>	<b>P</b>
<b>8</b>	<b>50</b>

13º Passo  
13º Step  
13º Paso

