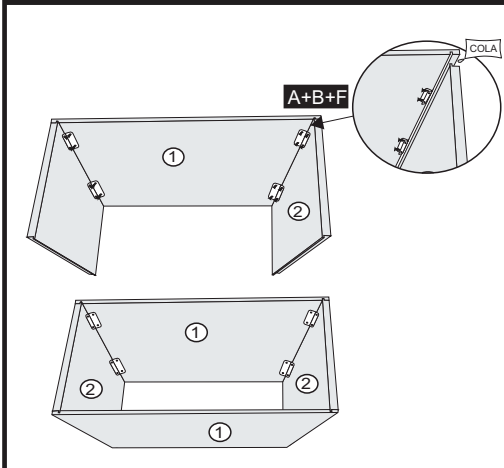


São Geraldo - Minas Gerais
Fone/Fax (32) 3556-1110 / 3556-1452
assistencia@ljmoveis.com.br

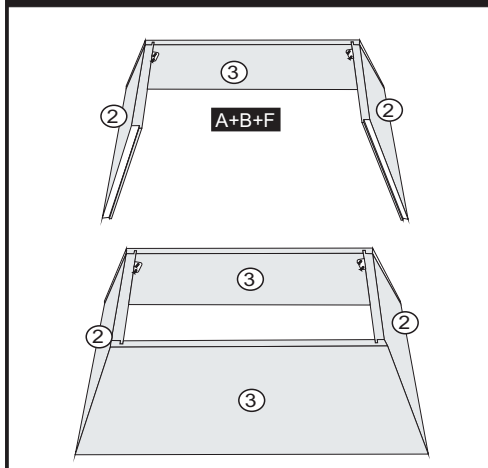
ESQUEMA DE MONTAGEM

MESA CRONOS 1,80X0,90 / 1,35X1,35 / 1,35x0,90 / 0,90X0,90

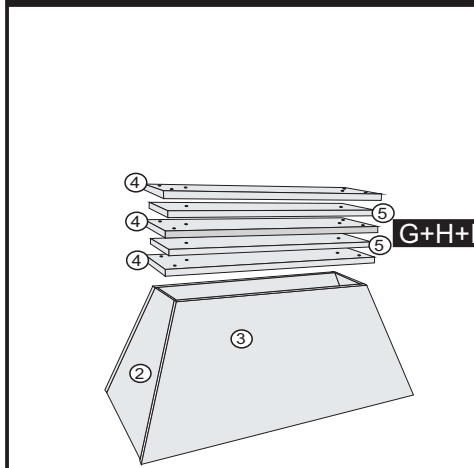
1º- INICIAR A MONTAGEM DO MÓDULO 1 COM AS LATERAIS Nº 1 e Nº2 UTILIZANDO CANTONEIRAS 4 FUROS E PARAF. 3,5X14



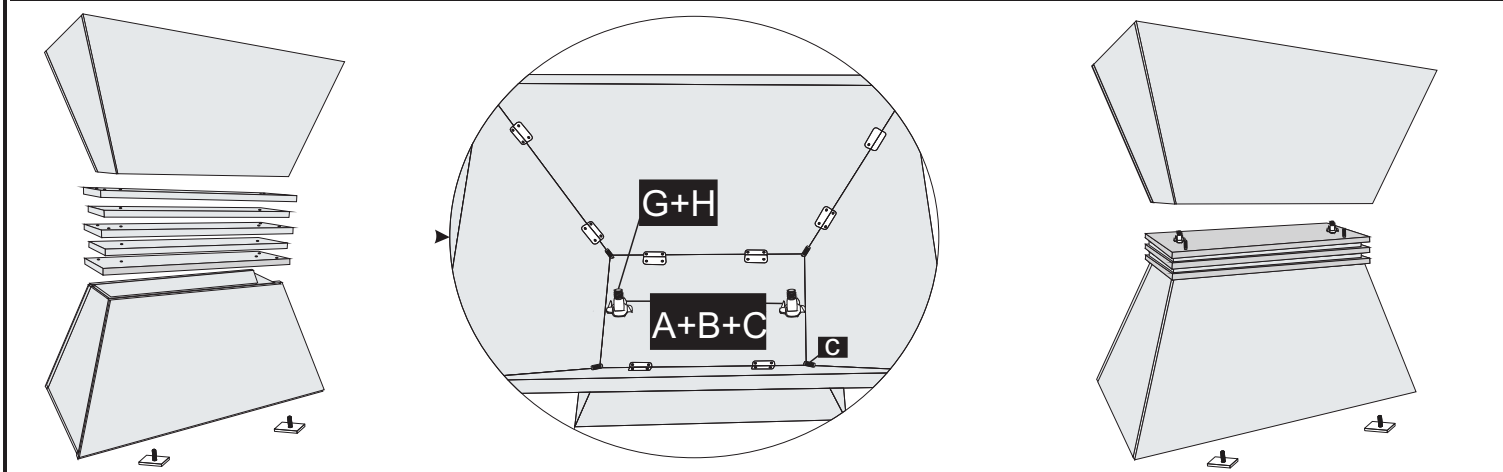
2º- PARA MONTAGEM DO MÓDULO 2 TAMBÉM UTILIZAR CANTONEIRAS 4 FUROS NAS LATERAIS Nº 3 E Nº2 COM PARAF. 3,5X14



3º- UNIR AS TRAVAS DETALHE MAIOR Nº4 E MENOR Nº5 UTILIZANDO PARAFUSO 1/4 X 120 CAB 17mm + PORCA GARRA



4º- JUNTAR OS DOIS MÓDULOS CENTRALIZANDO COM CAVILHAS 8X20 E TRAVAR COM CANTONEIRAS 4 FUROS E PARAFUSOS 3,5X14. ENCAIXAR AS SAPATAS DESLIZADORAS NA BASE DA MESA



MESA CRONOS DE 1,80X0,90

CÓD.	IDENT.	DESCRIÇÃO	QTD.
7388	01	Lateral Fêmea Sup. Cronos 1,80	02
6730	02	Lateral Macho Cronos 1,80	04
6729	03	Lateral Fêmea Infer. Cronos 1,80	02
6731	04	Trava Detalhe Maior Cronos 1,80	03
6732	05	Trava Detalhe Menor Cronos 1,80	02
6144	06	Tampo Tik MDF Cronos 1,80	01
7709	06	Tampo Chanfro MDF Cronos 1,80	01
7504	07	Vidro Copo Mesa Cronos 1,80	01
7610	07	Vidros Tik Mesa Cronos 1,80	01

MESA CRONOS DE 1,35X1,35

CÓD.	IDENT.	DESCRIÇÃO	QTD.
7389	01	Lateral Fêmea Sup. Cronos 1,35x1,35	02
6842	02	Lateral Macho Cronos 1,35x1,35	04
6916	03	Lateral Fêmea Infer. Cronos 1,35x1,35	02
6917	04	Trava Detalhe Maior Cronos 1,35x1,35	03
6918	05	Trava Detalhe Menor Cronos 1,35x1,35	02
6911	06	Tampo MDF Chanfro Cronos 1,35x1,35	01
6577	07	Tampo Tik MDF Cronos 1,35x1,35	01
8091	07	Vidro Copo Mesa Cronos 1,35x1,35	01
5611	07	Vidro Tik Mesa Cronos 1,35x1,35	01

MESA CRONOS DE 1,35X0,90

CÓD.	IDENT.	DESCRIÇÃO	QTD.
7389	01	Lateral Fêmea Sup. Cronos 1,35x0,90	02
6842	02	Lateral Macho Cronos 1,35x0,90	04
6843	03	Lateral Fêmea Infer. Cronos 1,35x0,90	02
6844	04	Trava Detalhe Maior Cronos 1,35x0,90	03
6845	05	Trava Detalhe Menor Cronos 1,35x0,90	02
6847	06	Tampo Chanfro Cronos 1,35x0,90	01
6046	07	Tampo Tik Mesa Cronos 1,35x0,90	01
7666	07	Vidro Copo Mesa Cronos 1,35x0,90	01
6405	07	Vidro Tik Mesa Cronos 1,35x0,90	01

MESA CRONOS DE 0,90X0,90

CÓD.	IDENT.	DESCRIÇÃO	QTD.
7390	01	Lateral Fêmea Sup. Cronos 0,90x0,90	02
6860	02	Lateral Macho Cronos 0,90x0,90	04
6861	03	Lateral Fêmea Infer. Cronos 0,90x0,90	02
6862	04	Trava Detalhe Maior Cronos 0,90x0,90	03
6863	05	Trava Detalhe Menor Cronos 0,90x0,90	02
6126	06	Tampo Tik Cronos 0,90x0,90	01
9495	07	Tampo Chanfro Cronos 0,90x0,90	01
8092	07	Vidro Copo Cronos 0,90x0,90	01
6446	07	Vidro Tik Cronos 0,90x0,90	01

FERRAGENS

CÓD.	IDENT.	DESCRIÇÃO	QTD.
2573	A	Cantoneira 4 Furos	28
2571	B	Parafuso 3,5x14	112
6712	C	Cavilha 8x20	08
3071	D	Sapata Deslizadora 15x26	04
6711	E	Silicone Adesivo	16
2559	F	Sache de Cola	02
6713	G	Paraf. 1/4 x 120 cab. 17mm	02
2576	H	Porca Garra 1/4	02
2560	I	Chave Zeta 4mm	01

FERRAGENS

CÓD.	IDENT.	DESCRIÇÃO	QTD.
2573	A	Cantoneira 4 Furos	28
2571	B	Parafuso 3,5x14	112
6712	C	Cavilha 8x20	08
3071	D	Sapata Deslizadora 15x26	04
8012	E	Silicone Adesivo	16
2559	F	Sache de Cola	02
6713	G	Paraf. 1/4 x 120 cab. 17mm	02
2576	H	Porca Garra 1/4	02
2560	I	Chave Zeta 4mm	01

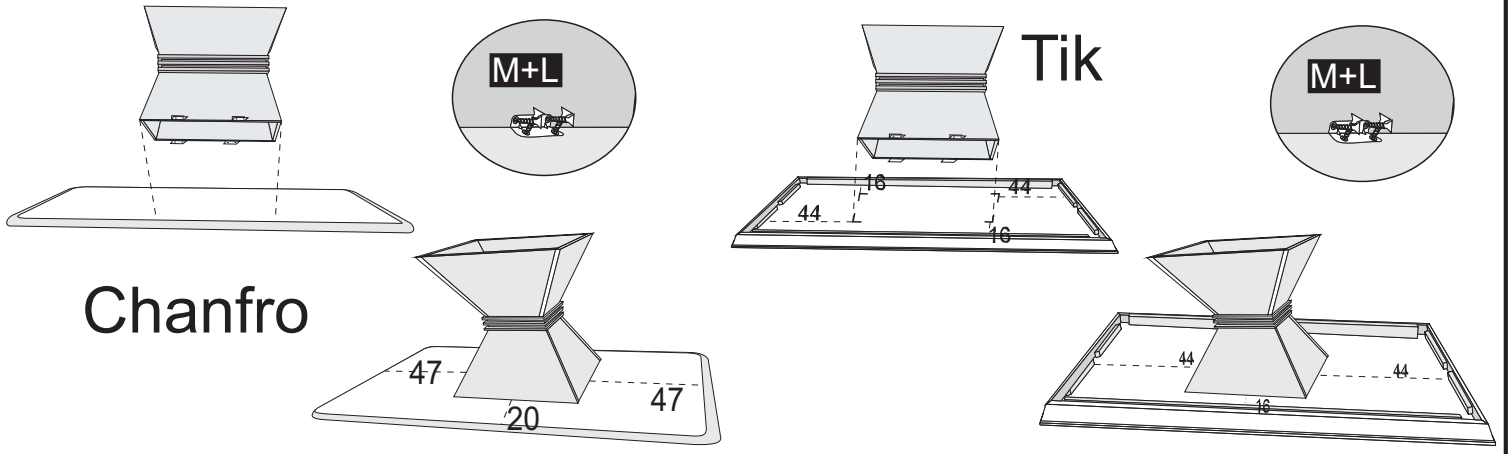
FERRAGENS

CÓD.	IDENT.	DESCRIÇÃO	QTD.
2573	A	Cantoneira 4 Furos	28
2571	B	Parafuso 3,5x14	112
6712	C	Cavilha 8x20	08
3071	D	Sapata Deslizadora 15x26	04
8012	E	Silicone Adesivo	16
2559	F	Sache de Cola	02
6713	G	Paraf. 1/4 x 120 cab. 17mm	02
2576	H	Porca Garra 1/4	02
2560	I	Chave Zeta 4mm	01

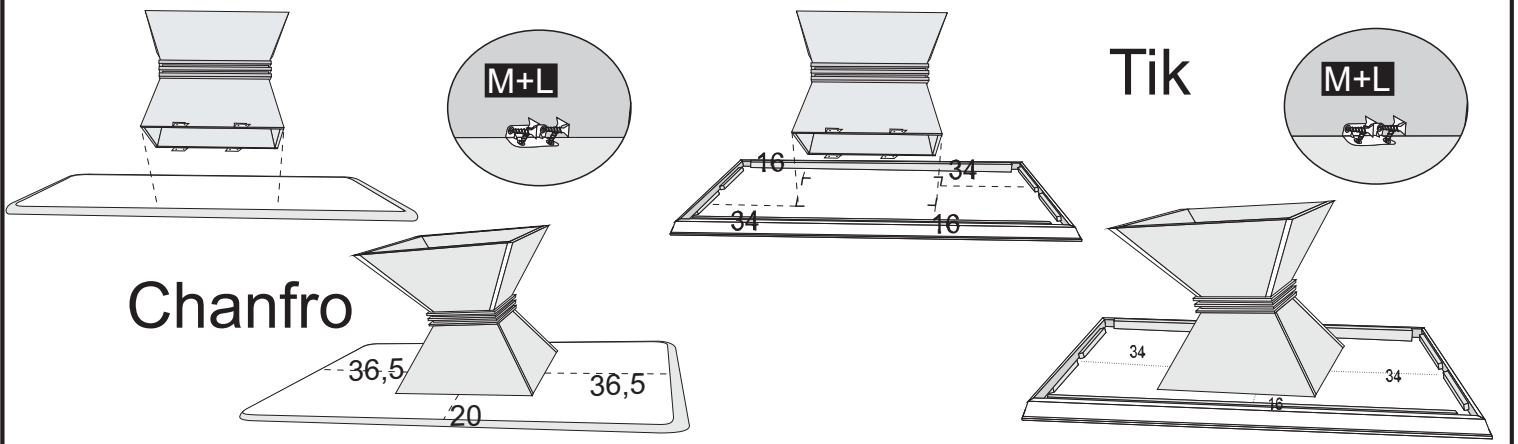
FERRAGENS

CÓD.	IDENT.	DESCRIÇÃO	QTD.
2573	A	Cantoneira 4 Furos	28
2571	B	Parafuso 3,5x14	112
6712	C	Cavilha 8x20	08
3071	D	Sapata Deslizadora 15x26	04
8012	E	Silicone Adesivo	08
2559	F	Sache de Cola	02
6713	G	Paraf. 1/4 x 120 cab. 17mm	02
2576	H	Porca Garra 1/4	02
2560	I	Chave Zeta 4mm	01

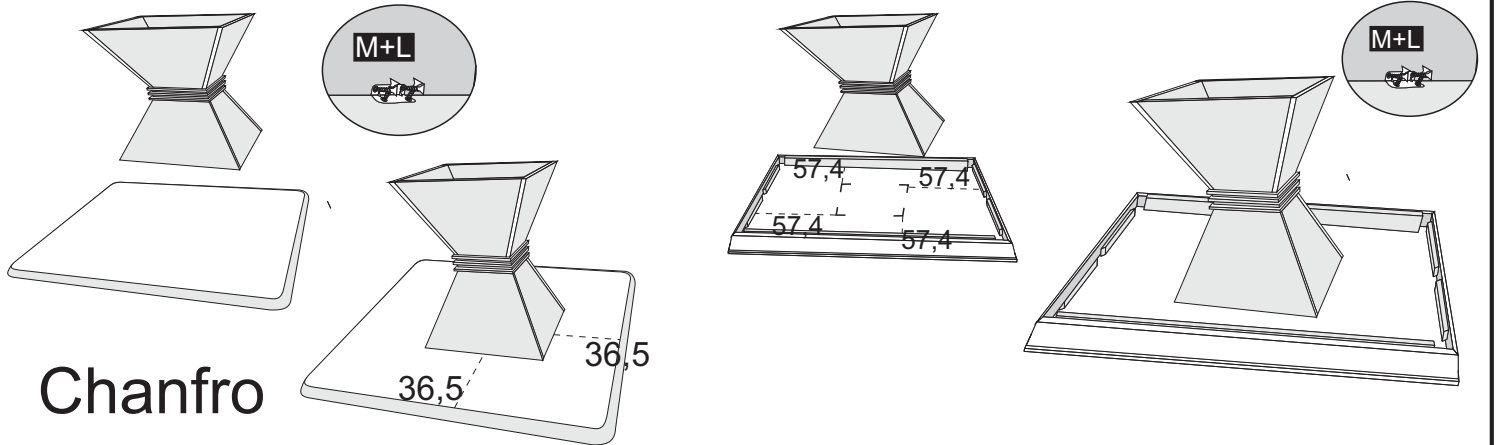
7° - CENTRALIZAR A BASE NO TAMPO 1,80x0,90 USANDO AS SEGUINTE MEDIDAS



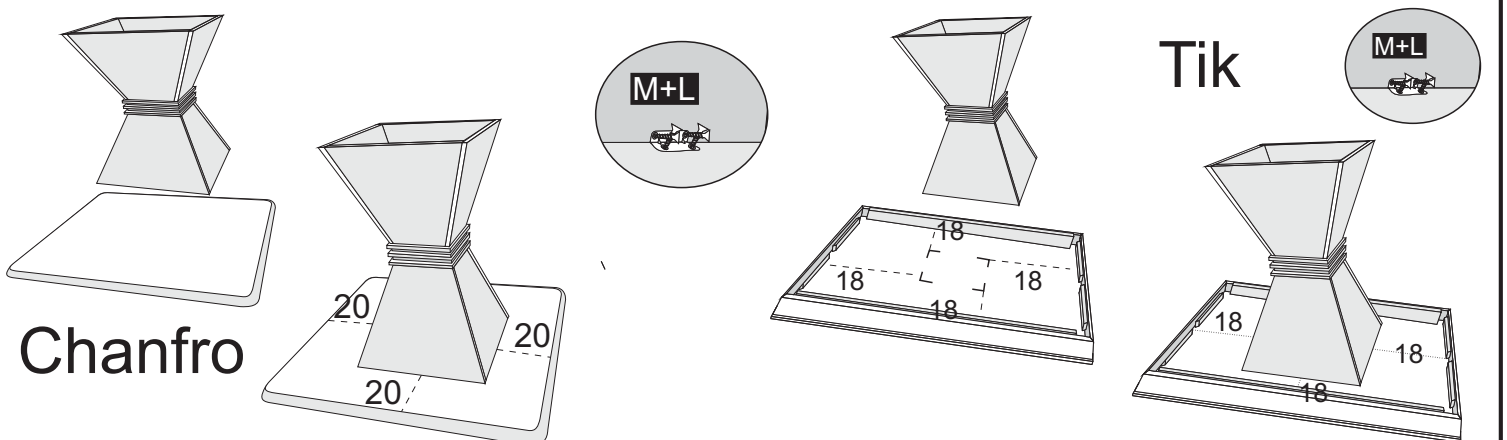
7° - CENTRALIZAR A BASE NO TAMPO 1,35x0,90 USANDO AS SEGUINTE MEDIDAS



7° - CENTRALIZAR A BASE NO TAMPO 1,35x1,35 USANDO AS SEGUINTE MEDIDAS



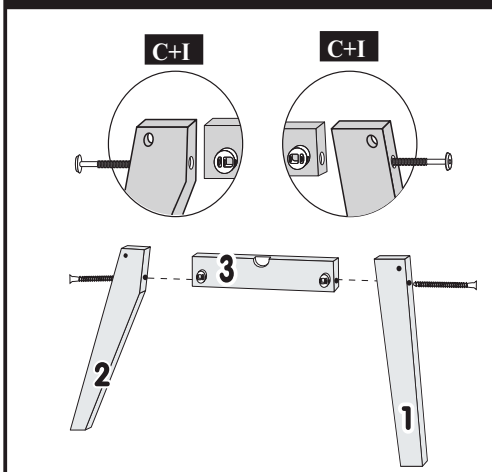
7° - CENTRALIZAR A BASE NO TAMPO 0,90x0,90 USANDO AS SEGUINTE MEDIDAS



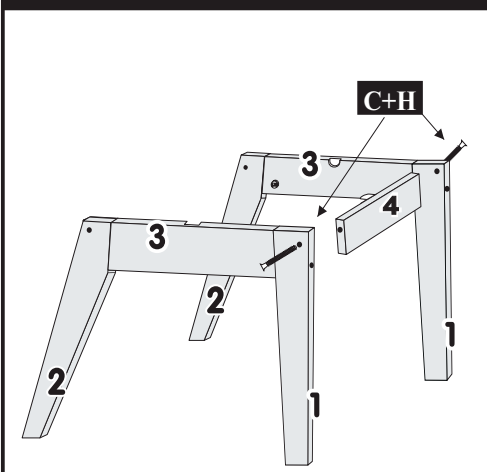
São Geraldo - Minas Gerais
Fone/Fax (32) 3556-1110 / 3556-1452
assistencia@lmoveis.com.br

ESQUEMA DE MONTAGEM CHASSI FORTUNA

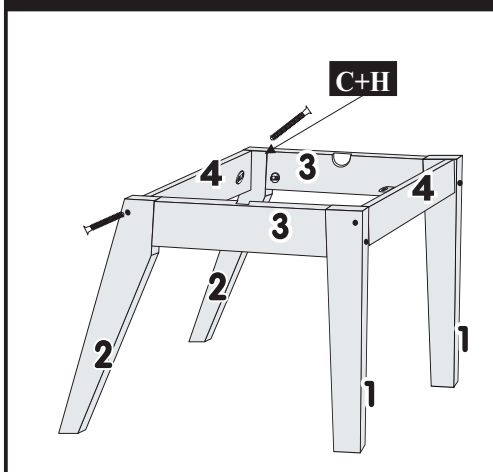
1º - MONTAR O PÉ Nº1 E O PÉ Nº2 COM A TRAVA Nº3. FAZER LADO DIREITO E ESQUERDO. UTILIZANDO ANEL FIXADOR + PARAFUSOS 1/4X100 CAB 17mm.



2º - UNIR O CONJUNTO LATERAL COM A TRAVA FRONTAL Nº4 UTILIZANDO ANEL FIXADOR + PARAFUSOS 1/4X70 CAB.13mm

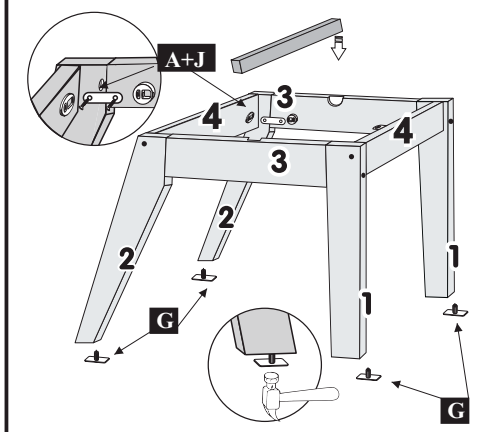


3º - FINALIZAR COM A TRAVA TRASEIRA Nº5 UTILIZANDO ANEL FIXADOR + PARAFUSOS 1/4X70 CAB.13mm



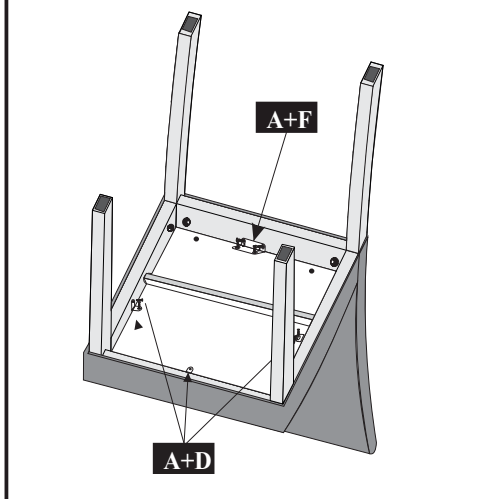
4º - TRAVAR O PÉ TRASEIRO Nº2 COM AS TRAVAS LATERAIS Nº 3 UTILIZANDO CHAPA JUNÇÃO 2 FUROS + PARAFUSOS 3,5X10. DEPOIS FIXAR AS SAPATAS DESLIZADORAS.

ATENÇÃO: UTILIZAR O SUPORTE DO ASSENTO NAS TRAVAS LATERAIS COM CAVAS.



7º - FINALIZAR A MONTAGEM PARAFUSANDO O ASSENTO NO CHASSI DE PÉS UTILIZANDO CANTONEIRAS 2 e 4 FURROS + PARAFUSOS 3,5X10.

ATENÇÃO: ENCOSTAR O CHASSI DE MDF NA PARTE DE TRÁS DO ENCOSTO PARA UNIR A PARTE ESTOFADA (ASSENTO+ENCOSTO)

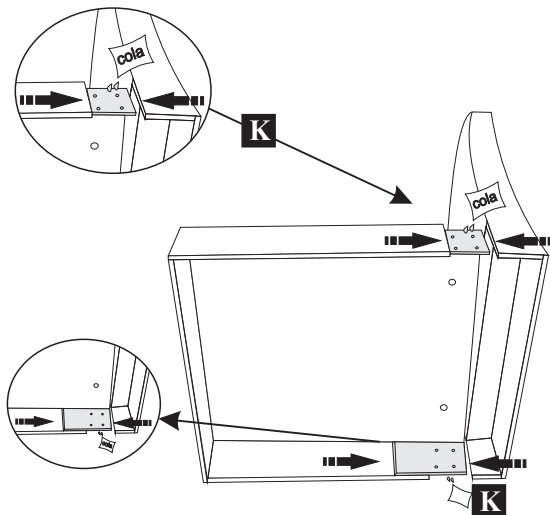


RELAÇÃO DE FERRAGEM			
CÓD	ID	DESCRIÇÃO	QTD
2596	A	Parafuso 3,5x10	44
3077	B	Parafuso 07x40 Cab.17mm	04
3085	C	Anel Fixador com Porca 1/4	16
2570	D	Cantoneira 2 Furos	06
2560	E	Chave Alen Zeta 4mm	01
2580	F	Cantoneiras 4 furos	02
3071	G	Sapata Deslizadora	08
2561	H	Parafuso 1/4x70 Cab.13mm	08
2575	I	Parafuso 1/4x100 Cab.17mm	08
3616	J	Chapa Junção 02 Furos	04
2559	K	Sachê de Cola	01
2567	L	Cavilha 08x40	04
9919	M	Cavilha 12x60	04
8100	N	Cavilha 12x70	04
7267	O	Cavilha 12x80	04
	P	Parafuso 07x30Cab.10mm	04
6526	Q	Tampa furo 12mm	04

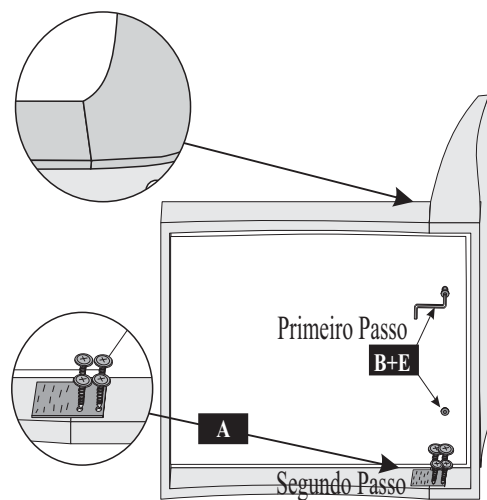
COMPOSIÇÃO 02 CADEIRAS			
CÓD	IDEN	DESCRIÇÃO	QTD
2053	01	Pé Frontal Cad.Fortuna	04
3567	02	Pé Traseiro Cad. Fortuna	04
2686	03	Travas Lateral Com Cavas Cadeira	04
2685	04	Trava Frontal/Traseira Cad. Fortuna	04
2052	05	Encosto Curvo Cad. Onix	02
8807	06	Detalhe Cad. Ares/Apolo	02
8101	07	Detalhe Cad. Grécia/Esparta	02
7951	08	Detalhe Cad. Nuance/Malta	02
7952	09	Detalhe Cad. Atena/Hera/Safira/Diam.	02
8125	10	Detalhe Cad. Firenze	02
7986	11	Encosto Cabeceira. Cad. Cronos	02

ESQUEMA DE MONTAGEM ESTOFADOS

PRIMEIRAMENTE UTILIZAR COLA NA CHAPA(6mm) DO ASSENTO. E VERIFICAR SE A LATERAL DO ASSENTO ESTÁ ALINHADA COM A LATERAL DO ENCOSTO.



UNIR O ASSENTO AO ENCOSTO, UTILIZANDO CHAVE ZETA + PARAFUROS 07X40 CAB.17mm. LOGO APÓS FIXAR A CHAPA(6mm) DO ASSENTO AO ENCOSTO, UTILIZANDO PARAFUSOS 3,5X16.



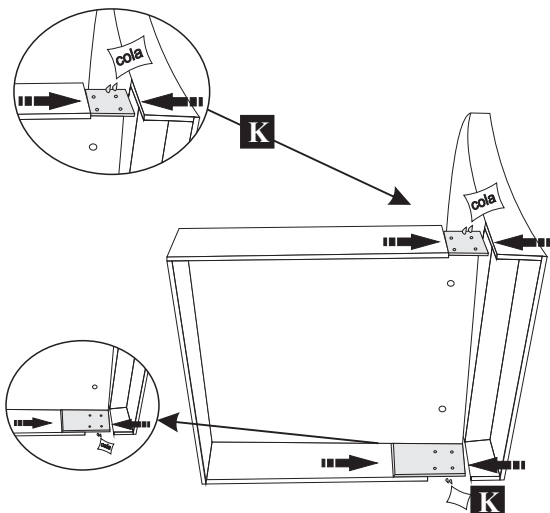
RELAÇÃO DE FERRAGENS PARA JUNÇÃO DOS ESTOFADOS

Cód	ID	Descrição	Qty	Cód	ID	Descrição	Qty	Cód	ID	Descrição	Qty
0000	A	Parafuso 3,5X16	16	3077	B	Parafuso 07x40 Cab.17mm	04	2559	V	COLA Sachê de Cola	01

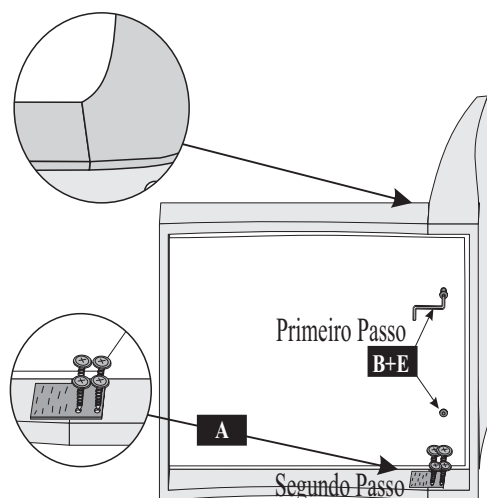


ESQUEMA DE MONTAGEM ESTOFADOS

PRIMEIRAMENTE UTILIZAR COLA NA CHAPA(6mm) DO ASSENTO. E VERIFICAR SE A LATERAL DO ASSENTO ESTÁ ALINHADA COM A LATERAL DO ENCOSTO.



UNIR O ASSENTO AO ENCOSTO, UTILIZANDO CHAVE ZETA + PARAFUROS 07X40 CAB.17mm. LOGO APÓS FIXAR A CHAPA(6mm) DO ASSENTO AO ENCOSTO, UTILIZANDO PARAFUSOS 3,5X16.



RELAÇÃO DE FERRAGENS PARA JUNÇÃO DOS ESTOFADOS

Cód	ID	Descrição	Qty	Cód	ID	Descrição	Qty	Cód	ID	Descrição	Qty
0000	A	Parafuso 3,5X16	16	3077	B	Parafuso 07x40 Cab.17mm	04	2559	V	COLA Sachê de Cola	01