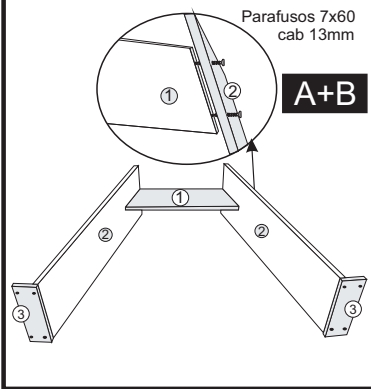
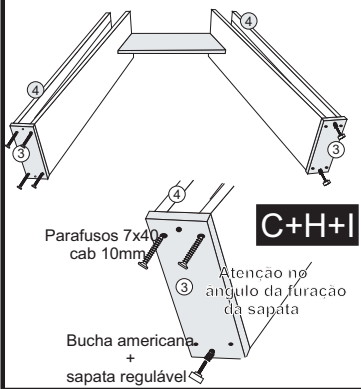


ESQUEMA DE MONTAGEM MESA/ APARADOR ATENA

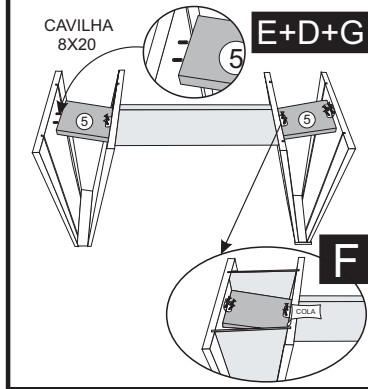
1º- INICIAR A MONTAGEM UTILIZANDO PARAFUSOS 7X60 CAB 13mm NAS PEÇAS Nº1 E Nº2. E CONTINUAR UTILIZANDO PARAFUSOS 7X40 CAB 10mm NA JUNÇÃO DAS PEÇAS Nº2 E Nº3.



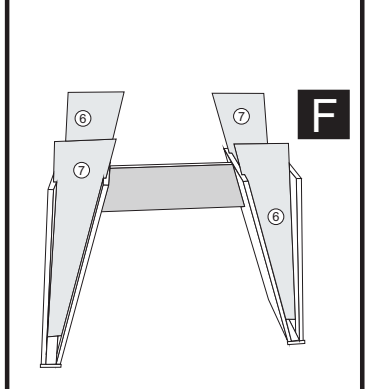
2º- CONTINUAR A MONTAGEM UTILIZANDO PARAFUSOS 7X40 CAB 10 mm NA JUNÇÃO DAS PEÇAS Nº 3 E Nº 4. E FINALIZAR ESSE PASSO COM AS SAPATAS REGULÁVEIS + BUCHA AMERICANA.



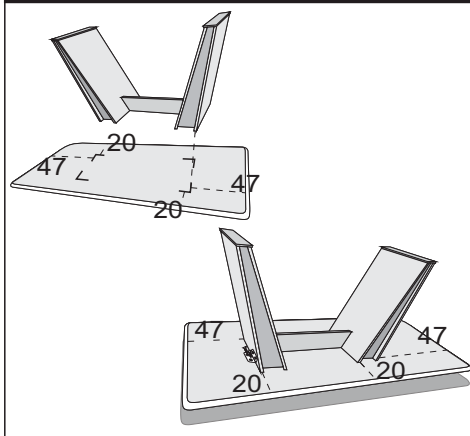
3º - UTILIZAR CAVILHAS 8X20 PARA COLOCAR AS PEÇAS Nº5 E APOIS TRAVAR AS LATERAIS Nº2 E 4 UTILIZANDO CANTONEIRAS 4 FUROS E PARAFUSOS 3,5X14



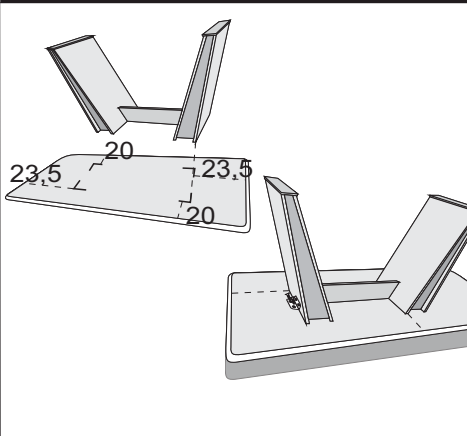
4º - ENCAIXAR OS FORROS PEÇAS Nº 6 E Nº7 NOS RASGOS DAS PEÇAS Nº 2 E Nº4 APÓS UTILIZAR A COLA NO RASGO.



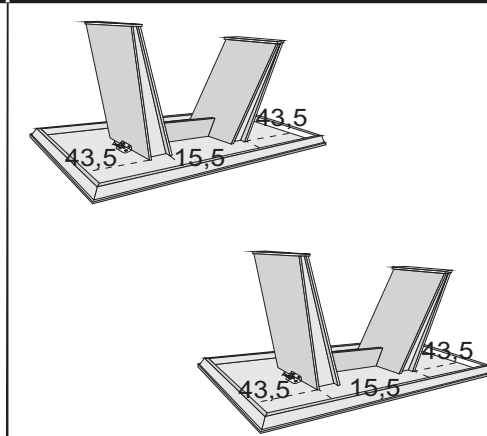
5º- CENTRALIZAR A BASE NO TAMPO UTILIZANDO AS MEDIDAS ABAIXO NO TAMPO CHANFRO DE 1.80X0,90. FINALIZAR COM CANTONEIRAS 4 FUROS + PARAFUSOS 3,5X14



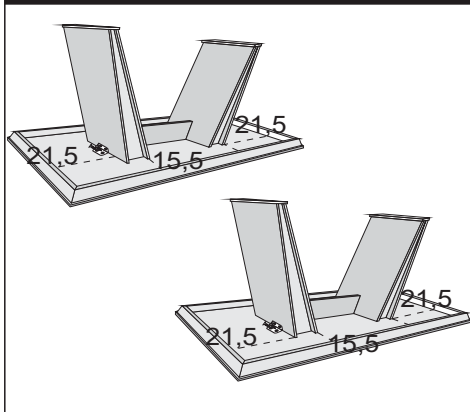
5º- CENTRALIZAR A BASE NO TAMPO UTILIZANDO AS MEDIDAS ABAIXO NO TAMPO CHANFRO DE 1.35X0,90. FINALIZAR COM CANTONEIRAS 4 FUROS + PARAFUSOS 3,5X14



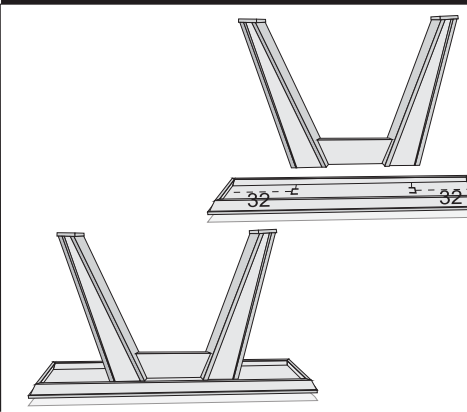
5º- CENTRALIZAR A BASE NO TAMPO UTILIZANDO AS MEDIDAS ABAIXO NO TAMPO TIK DE 1.80X0,90. FINALIZAR COM CANTONEIRAS 4 FUROS + PARAFUSOS 3,5X14



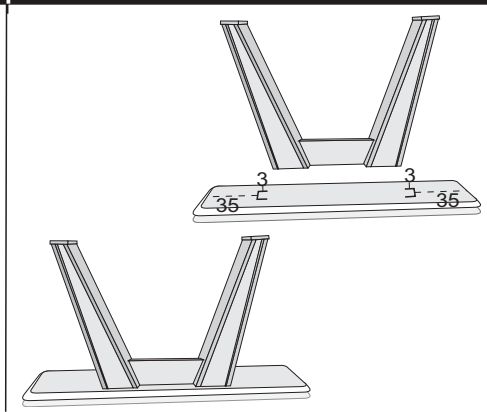
5º- CENTRALIZAR A BASE NO TAMPO UTILIZANDO AS MEDIDAS ABAIXO NO TAMPO CHANFRO DE 1.35X0,90. FINALIZAR COM CANTONEIRAS 4 FUROS + PARAFUSOS 3,5X14



5º- CENTRALIZAR A BASE NO TAMPO UTILIZANDO AS MEDIDAS ABAIXO NO TAMPO CHANFRO DE 1.35X0,35. FINALIZAR COM CANTONEIRAS 4 FUROS + PARAFUSOS 3,5X14



5º- CENTRALIZAR A BASE NO TAMPO UTILIZANDO AS MEDIDAS ABAIXO NO TAMPO TIK DE 1.35X0,35. FINALIZAR COM CANTONEIRAS 4 FUROS + PARAFUSOS 3,5X14



MESA ATENA			
CÓD.	IDENT.	DESCRIÇÃO	QTD.
7819	01	Trava União Mesa Atena	01
7816	02	Lateral Maior Mesa Atena	02
7820	03	Sapata Mesa Atena	02
7817	04	Lateral Menor Mesa Atena	02
7821	05	Trava Interna Mesa Atena	02
7958	06	Forro Mesa Atena n°6	02
7959	07	Forro Mesa Atena n°7	02
7709	08	Tampo Chanfro Mesa Atena 1,80x0,90	01
7805	08	Tampo Chanfro Mesa Atena 1,35x0,90	01
6144	08	Tampo Tik Mesa Atena 1,80x0,90	01
6046	08	Tampo Tik Mesa Atena 1,35x0,90	01
7504	08	Vidro Copo Mesa Atena 1,80x0,90	01
7666	08	Vidro Copo Mesa Atena 1,35x0,90	01
7610	08	Vidro Tik Mesa Atena 1,80x0,90	01
6405	08	Vidro Tik Mesa Atena 1,35x0,90	01

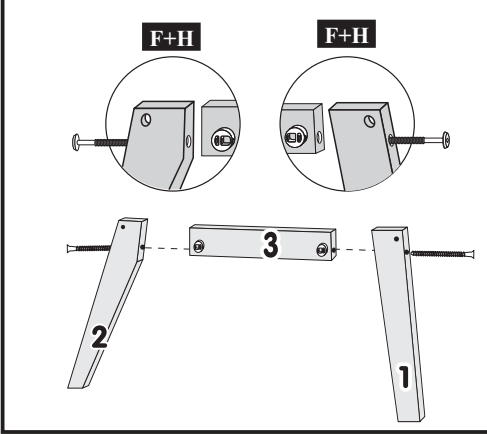
APARADOR ATENA			
CÓD.	IDENT.	DESCRIÇÃO	QTD.
7962	01	Trava União Aparador Atena	01
7965	02	Lateral Maior Aparador Atena	02
7964	03	Sapata Aparador Atena	02
7963	04	Lateral Menor Aparador Atena	02
7821	05	Trava Interna Aparador Atena	02
7958	06	Forro Aparador Atena n°6	02
7959	07	Forro Aparador Atena n°7	02
8284	08	Tampo Aparador Atena 1,35x0,35 Chanfro	01
6283	08	Tampo Aparador Atena 1,35x0,35 Tik	01
7500	09	Vidro Serigrafado 4mm Canto Copo 1,35x0,35	01
7057	09	Vidro Serigrafado 4mm Canto Tik 1,35x0,35	01

RELAÇÃO DE FERRAGENS E ACESSÓRIOS MESA ATENA			
CÓD.	IDENT.	COMPONENTES	QUANT.
3074	A	Parafuso 7,0x60 Cab. 13mm	04
2560	B	Chave Zeta 4 mm	01
2579	C	Paraf. 7,0x40 Cab. 10 mm	08
2580	D	Cantoneiras 4 furos	12
3073	E	Cavilha 8x20	04
2559	F	Sachê de Cola	02
3071	G	Parafusos 3,5x14	48
6584	H	Sapata Regulável	04
3081	I	Bucha Americana	04
6711	J	Batente de Silicone	16

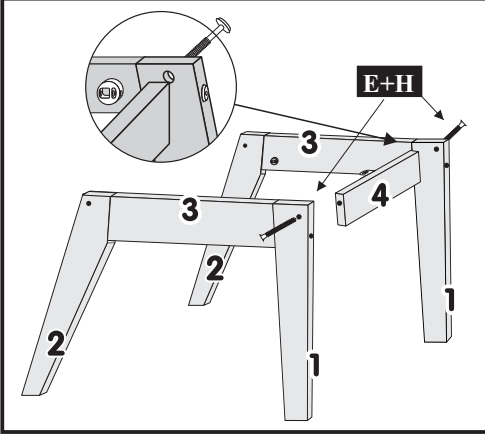
RELAÇÃO DE FERRAGENS E ACESSÓRIOS APARADOR ATENA			
CÓD.	IDENT.	COMPONENTES	QUANT.
3074	A	Parafuso 7,0x60 Cab. 13mm	04
2560	B	Chave Zeta 4 mm	01
2579	C	Paraf. 7,0x40 Cab. 10 mm	08
2580	D	Cantoneiras 4 furos	06
3073	E	Cavilha 8x20	04
2559	F	Sachê de Cola	02
3071	G	Parafusos 3,5x14	24
6584	H	Sapata Regulável	04
3081	I	Bucha Americana	04
6711	J	Batente de Silicone	08

ESQUEMA DE MONTAGEM CHASSI FORTUNA

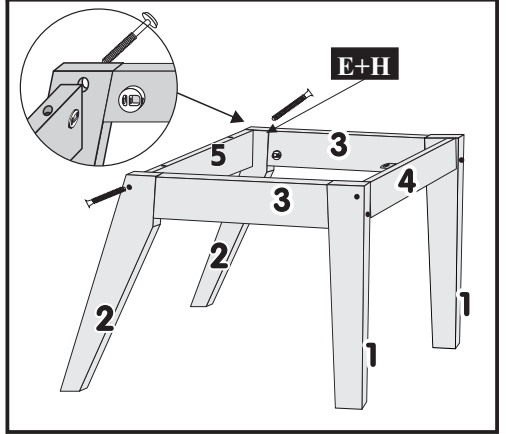
1º - MONTAR O PÉ Nº1 E O PÉ Nº2 COM A TRAVA Nº3. FAZER LADO DIREITO E ESQUERDO.



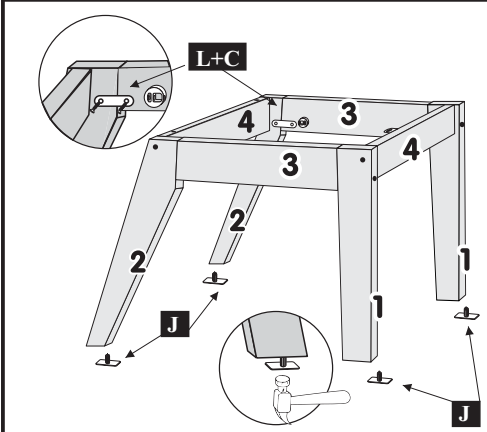
2º - UNIR O CONJUNTO LATERAL COM A TRAVA FRONTAL Nº4 UTILIZANDO ANEL FIXADOR + PARAFUSOS 1/4X70 CAB.13mm



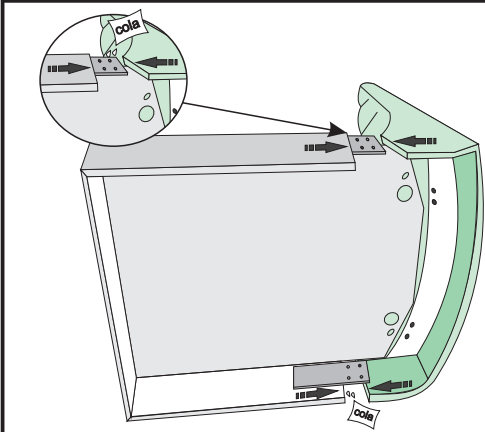
3º - FINALIZAR COM A TRAVA TRASEIRA Nº5 UTILIZANDO ANEL FIXADOR + PARAFUSOS 1/4X70 CAB.13mm



4º - TRAVAR O PÉ TRASEIRO Nº2 COM AS TRAVAS LATERAIS Nº 3 UTILIZANDO CHAPA JUNÇÃO 2 FUROS + PARAFUSOS 3,5X10. DEPOIS FIXAR AS SAPATAS DESLIZADORAS.

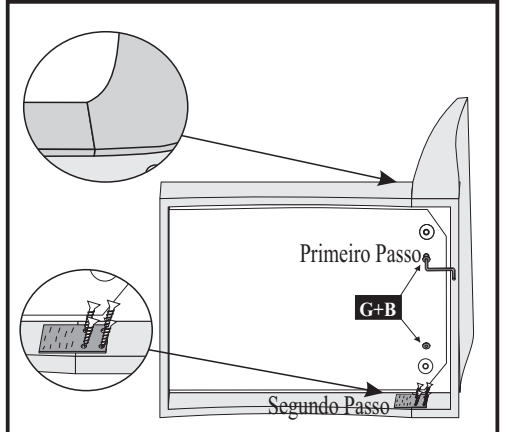


5º - MONTAGEM DO ENCOSTO COM ASSENTO.

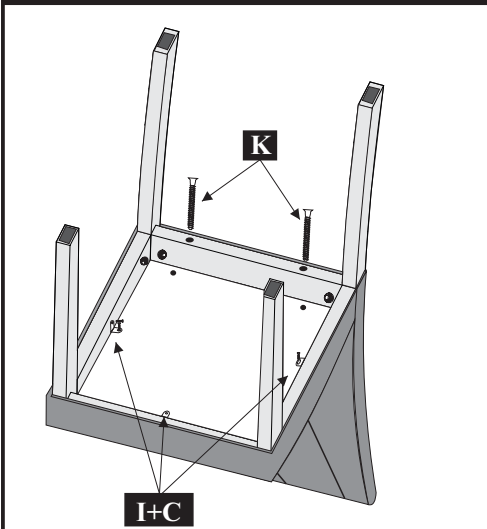


6º - FIXAR AS CHAPAS JUNÇÃO 3MM DO ASSENTO AO ENCOSTO, UTILIZANDO COLA + PARAFUSOS 3,5X10.

ATENÇÃO: PASSO FUNDAMENTAL PARA QUALIDADE DO SEU PRODUTO.



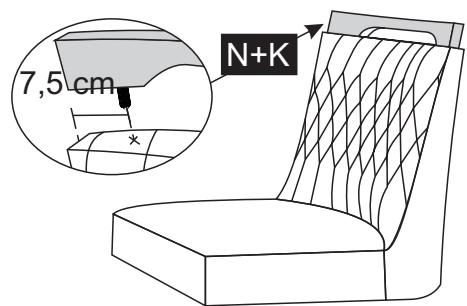
7º - FINALIZAR A MONTAGEM PARAFUSANDO O ASSENTO NO CHASSI DE PÉS UTILIZANDO PARAFUSOS 07X100 Cab. 17mm E CANTONEIRAS 2 FUROS+PARAFUSOS 3,5X10.



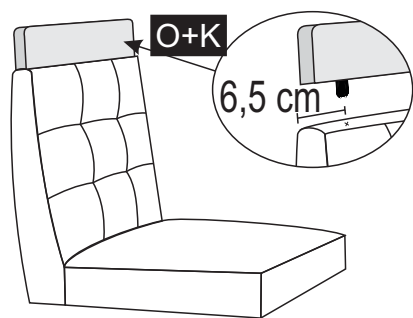
RELAÇÃO DE FERRAGEN			
CÓD	ID	DESCRIÇÃO	QTD
2596	A	Parafuso 3,5x10	36
3077	B	Parafuso 07x40 Cab.17mm	04
3085	C	Anel Fixador com Porca 1/4	16
2570	D	Cantoneira 2 Furos	06
2560	E	Chave Alen Zeta 4mm	01
9918	F	Parafuso 07x110 Cab.13mm	04
3071	G	Sapata Deslizadora	08
2561	H	Parafuso 1/4x70 Cab.13mm	08
2575	I	Parafuso 1/4x100 Cab.17mm	08
3616	J	Chapa Junção 02 Furos	04
2559	K	Sachê de Cola	01
2567	L	Cavilha 08x40	04
9919	M	Cavilha 12x60	04
8100	N	Cavilha 12x70	04
7267	O	Cavilha 12x80	04
2569	P	Parafuso 07x50Cab.10mm	04
2569	Q	Tampa furo 12mm	04

COMPOSIÇÃO 02 CADEIRAS			
CÓD	IDEN	DESCRIÇÃO	QTD
2053	01	Pé Frontal Cad.Fortuna	04
3567	02	Pé Traseiro Cad. Fortuna	04
2686	03	Trava Lateral Cad. Fortuna	04
2685	04	Trava Frontal Cad. Fortuna	02
2052	05	Trava Traseira Cad. Fortuna	02
8807	06	Encosto Curvo Cad. Onix	02
8101	07	Detalhe Cad. Ares/Apolo	02
7951	08	Detalhe Cad. Grécia/Esparta	02
7952	09	Detalhe Cad. Nuance/Malta	02
8125	10	Detalhe Cad. Atena/Hera/Safira/Diam.	02
7986	11	Detalhe Cad. Firenze	02
6833	12	Encosto Cabeceira. Cad. Cronos	02
0000	00		00

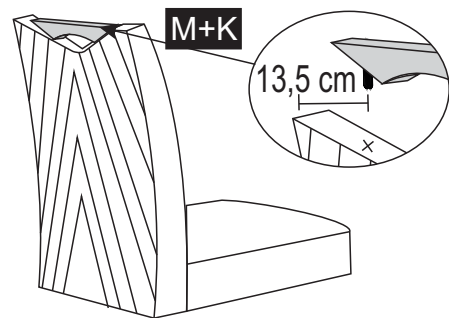
8277 07 Assento Cad. Atena 02
8278 07 Encosto Cad. Atena 02



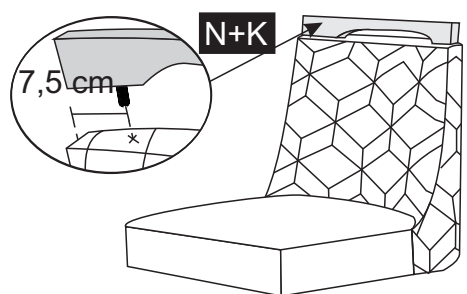
7600 07 Assento Cronos 02
7750 07 Encosto Cronos 02



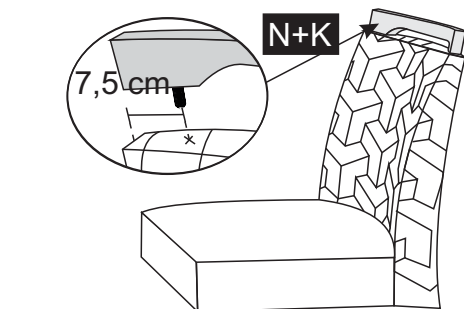
8303 07 Assento Esparta/Grécia 02
8151 07 Encosto Esparta 02



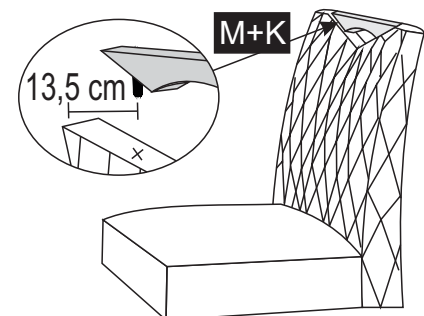
9212 07 Assento Hera 02
8790 07 Encosto Hera 02



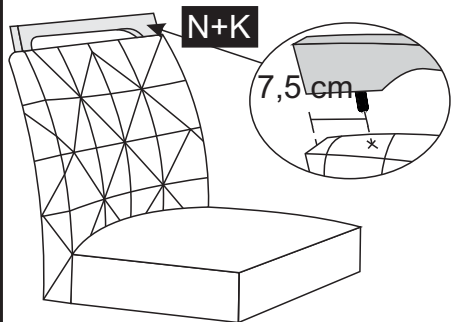
9733 07 Assento Áres 02
9732 07 Encosto Áres 02



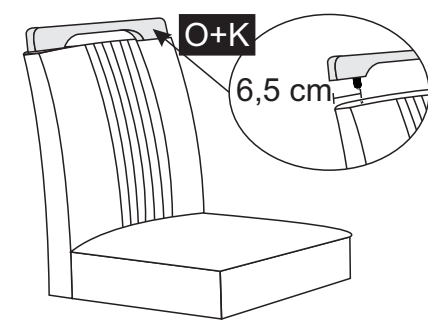
8303 07 Assento Grécia/Esparta 02
9107 07 Encosto Grécia 02



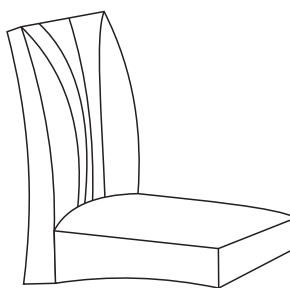
8592 07 Assento Apollo 02
8467 07 Encosto Apollo 02



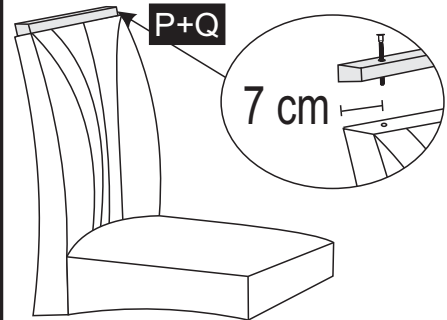
8197 07 Assento Firenze 02
8196 07 Encosto Firenze 02



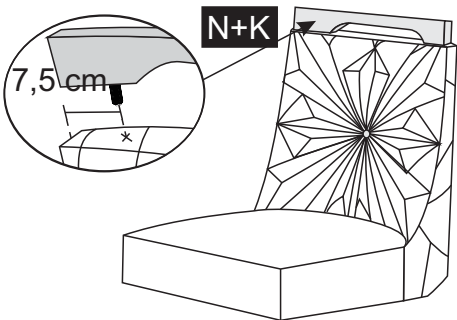
4769 07 Assento Fortuna 02
4770 07 Encosto Fortuna 02



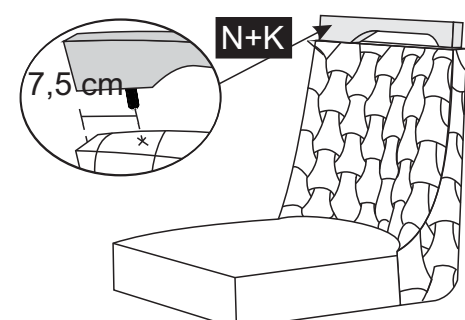
4769 07 Assento Ônix 02
4770 07 Encosto Ônix 02



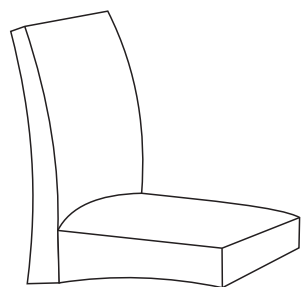
9244 07 Assento Diamante 02
9242 07 Encosto Diamante 02



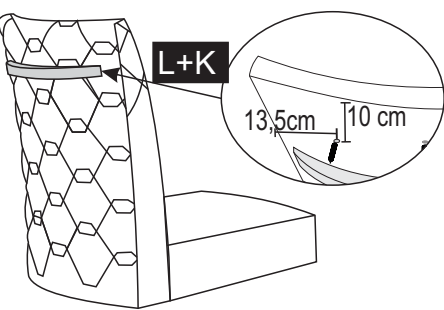
0000 07 Assento Safira 02
0000 07 Encosto Safira 02



2842 07 Assento Atuale 02
2841 07 Encosto Atuale 02



8281 07 Assento Nuance 02
8227 07 Encosto Nuance 02



0000 07 Assento Malta 02
0000 07 Encosto Malta 02

