

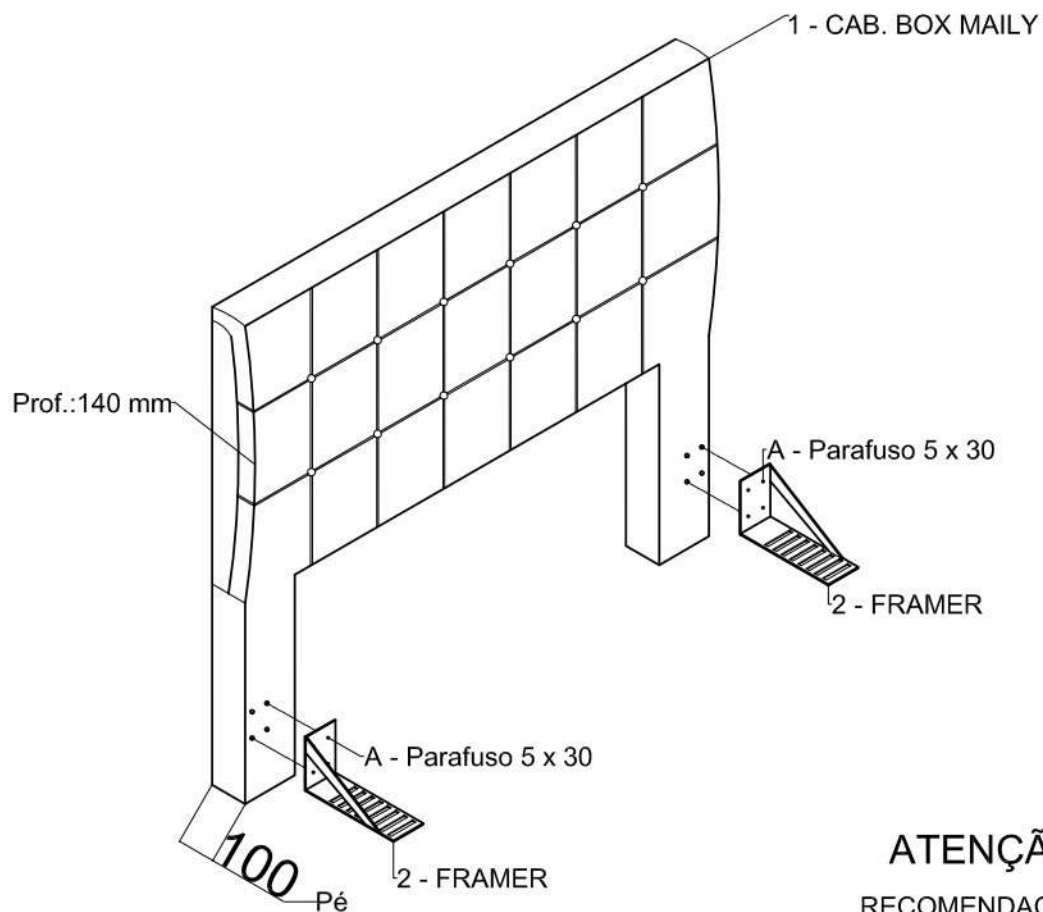
MANUAL DE MONTAGEM CAB. MAILY

MEDIDAS DO PRODUTO MONTADO CAB. 0,90 / 1,40 / 1,60 / 1,95

CAB. 0,90	CAB. 1,40	CAB. 1,60	CAB. 1,95
ALT.: 1250 mm	ALT.: 1250 mm	ALT.: 1250 mm	ALT.: 1250 mm
LARG.: 920 mm	LARG.: 1410 mm	LARG.: 1620 mm	LARG.: 1970 mm
PROF.: 140 mm	PROF.: 140 mm	PROF.: 140 mm	PROF.: 140 mm

cód.	Descrição	Quant.
1	Cab. BOX	1
2	Framer	2

Cód.	Descrição	Quant.
A	Parafuso 5 x 30	8



Carmolar

ATENÇÃO

RECOMENDAÇÕES DE USO, MANUTENÇÃO E LIMPEZA:

- 1 - Limpar com pano seco.
- 2 - Não usar produtos químicos ou abrasivos.
- 3 - Evitar batidas e objetos cortantes.
- 4 - Manter em lugar livre de umidade e ao abrigo de exposição direta ao sol.
- 5 - Não encostar o móvel na parede para evitar transmissão de umidade.