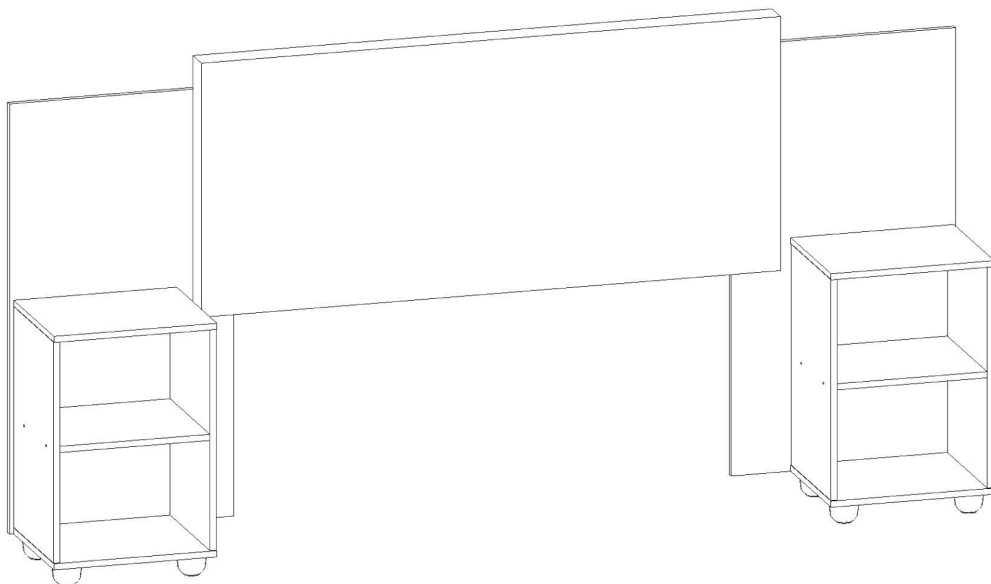


MANUAL DE MONTAGEM CABECEIRA CLASSIC BOX FLEX COM CRIADO 1,40 / 1,60 FLEX

MEDIDAS DO PRODUTO MONTADO

	1,40m	1,60m
ALT.:	1330 mm	1330mm
LARG.:	2210 mm	2410 mm
PROF.:	350 mm	350 mm



A CABECEIRA É FLEX SOMENTE NAS MEDIDAS DE 1,40m E 1,60m.

ATENÇÃO

- 1 - Ler atentamente toda a instrução antes de iniciar a montagem.
- 2 - A montagem do produto deverá ser feita em uma superfície limpa e plana.
- 3 - Os parafusos devem ser apertados periodicamente.
- 4 - Evitar batidas e contatos com objetos cortantes.

LIMPEZA

- 1 - Pano levemente umedecido com água, seguindo de pano seco.
- 2 - Não utilizar produtos químicos ou abrasivos.

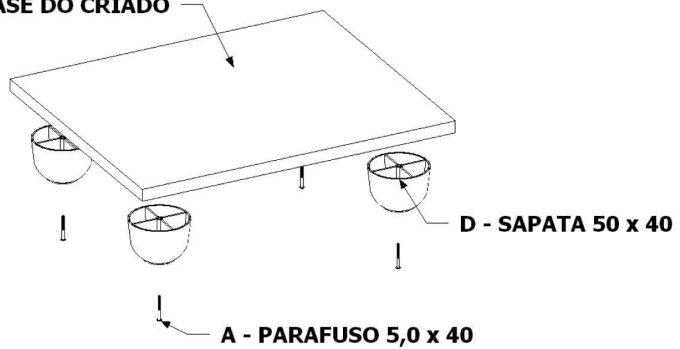
MEDIDAS

Nº	DESCRIÇÃO	MEDIDAS 1,40 m	MEDIDAS 1,60 m	Qty.
1	PAINEL LATERAL DIREITO	1,050 x 0,550 x 0,015	1,050 x 0,550 x 0,015	1
2	PAINEL LATERAL ESQUERDO	1,050 x 0,550 x 0,015	1,050 x 0,550 x 0,015	1
3	LATERAL DIREITA DO CRIADO	0,540 x 0,325 x 0,015	0,540 x 0,325 x 0,015	1
4	LATERAL ESQUERDA DO CRIADO	0,540 x 0,325 x 0,015	0,540 x 0,325 x 0,015	1
5	TAMPO CRIADO	0,405 x 0,325 x 0,015	0,405 x 0,325 x 0,015	2
6	BASE DO CRIADO	0,405 x 0,325 x 0,015	0,405 x 0,325 x 0,015	2
7	PRATELEIRA	0,365 x 0,325 x 0,015	0,365 x 0,325 x 0,015	2
8	PAINEL CENTRAL	1,440 x 0,620 x 0,006	1,440 x 0,620 x 0,006	1

ACESSÓRIOS

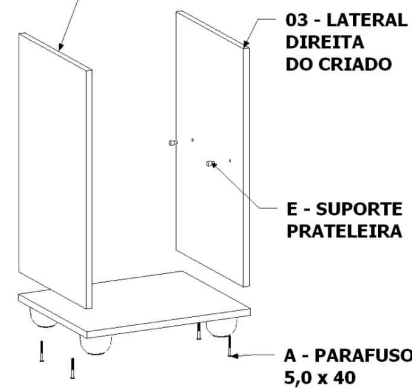
CÓD	DESCRIÇÃO	Qty.
A	PARAFUSO ESCAREADO 5,0 x 40	28
B	PINO MINIFIX 32 mm	8
C	TAMBOR MINIFIX	8
D	SAPATA 50 x 40	8
E	SUPORTE PRATELEIRA	8

06 - BASE DO CRIADO

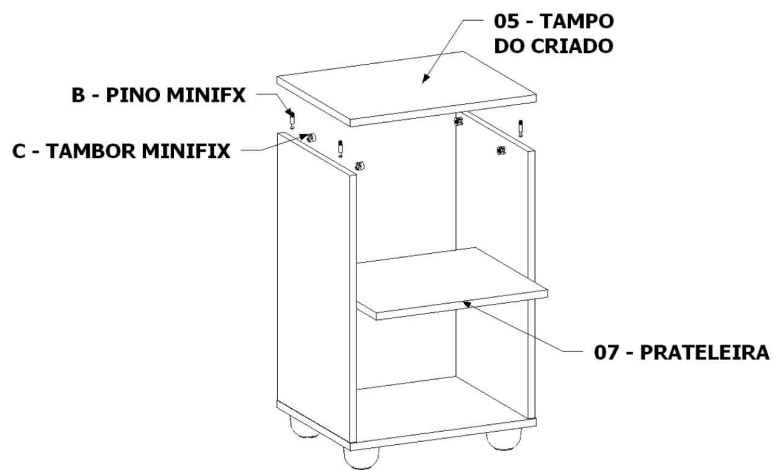


1º PASSO

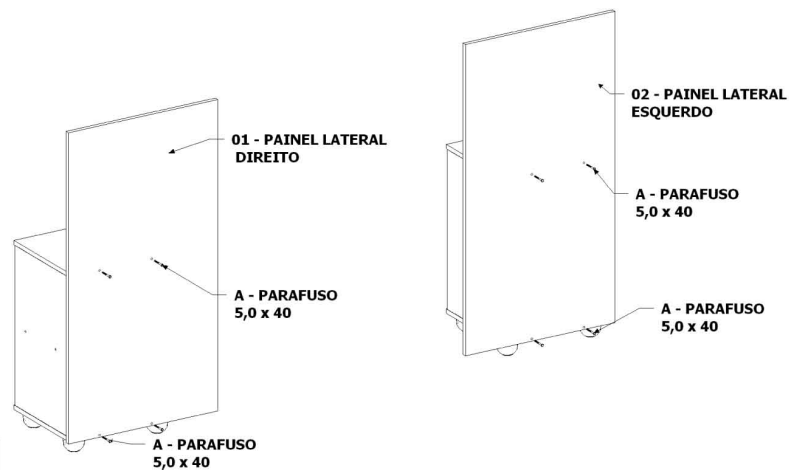
04 - LATERAL ESQUERDA DO CRIADO



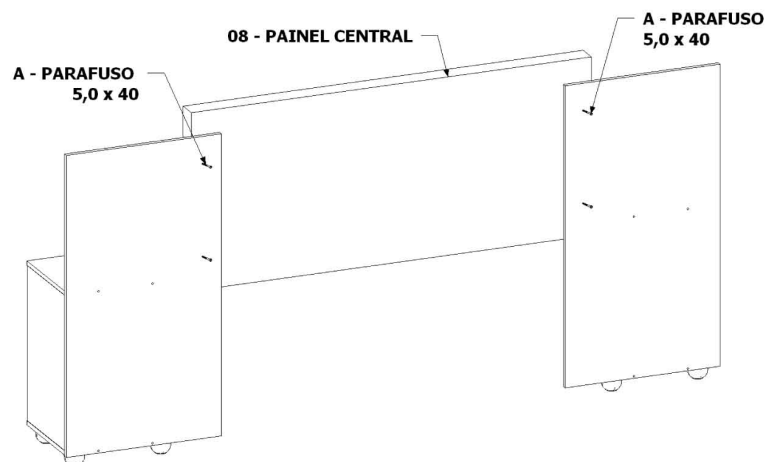
2º PASSO



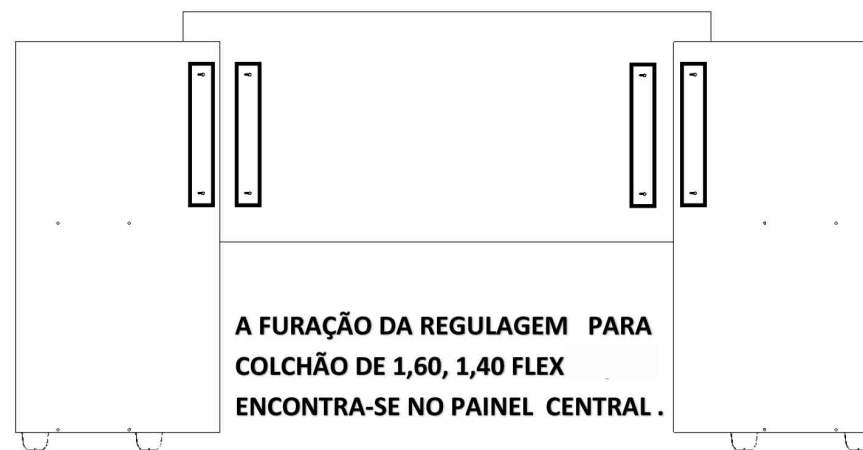
3º PASSO



4º PASSO



5º PASSO



6º PASSO