

MESA

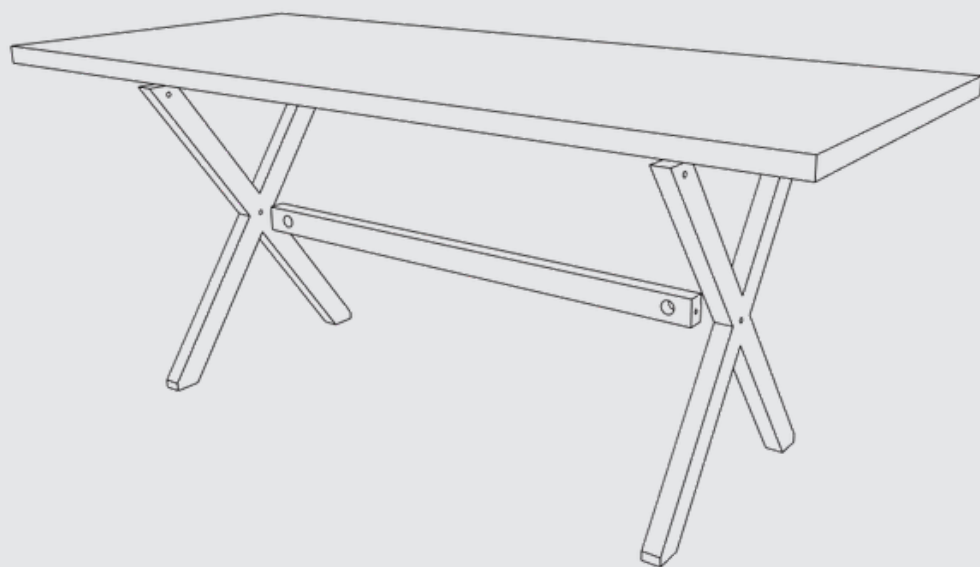
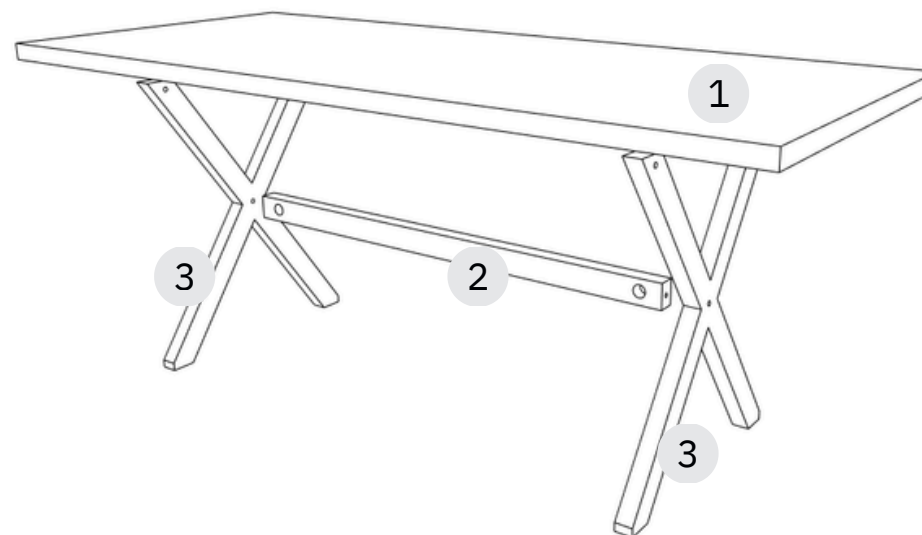






Imagem explodida



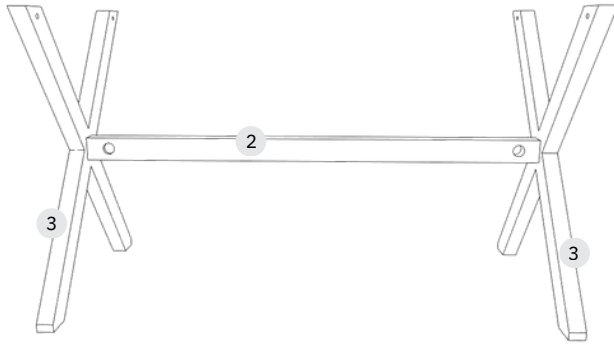
Peças

Nº	Nome	Qtd	Comp.(cm)	Larg. (cm)	Altura(cm)
1	Tampo	1	200	80	4
2	Travessa pé	1	120	6	4
3	Pé	2	75	60	4

Kit ferrages

REF	Nome	Qtd	Imagem
A	Parafuso 17x110	2	
B	Porca meia lua	2	
C	Parafuso 17x60	4	
D	Chave	1	

PASSO 1

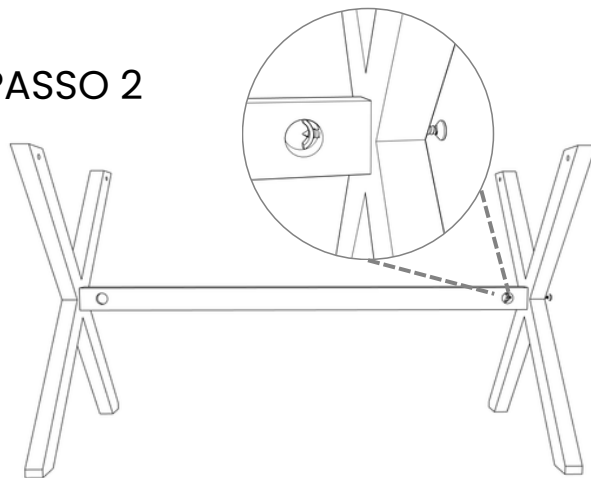


Inicie separando as peças em um espaço limpo e livre da sua casa para executar a montagem com êxito!

Após, separe as peças de número 2 e 3.

Coloque as peças de número 3 posicionadas na vertical, como visto na imagem, em seguida coloque a pela 2 entre as pelas de número 3.

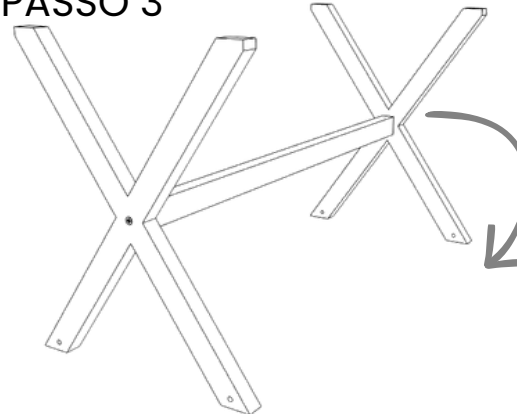
PASSO 2



Em seguida, encaixe a porca (B), no furo da peça 2, como mostra a imagem. Após encaixe o parafuso A na peça 3, até se conectar com a broca encaixada na peça 2.

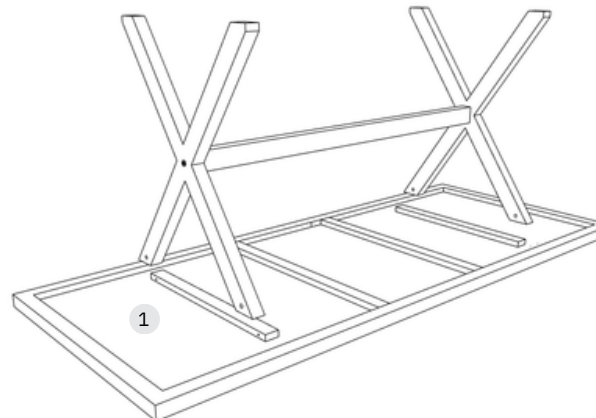
Para isso, utilize a chave (D), presente no kit de ferragens. Repita o processo na outra peça 3.

PASSO 3



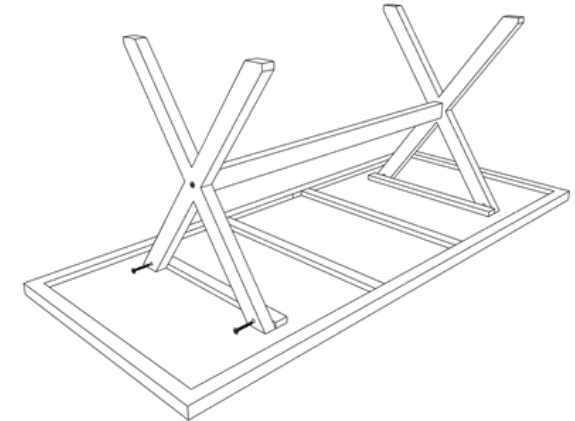
Posteriormente, com a estrutura formada, gire a mesma, de forma que os furos das peças 3, fiquem para baixo, como mostra a imagem.

PASSO 4



Após, encaixe a estrutura formada no passo anterior na peça 1, no local demonstrado na imagem.

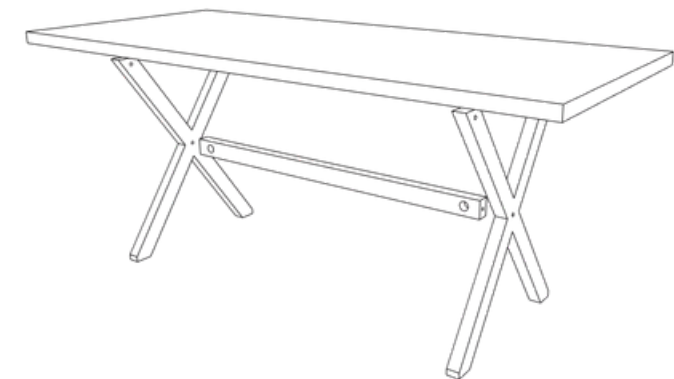
PASSO 5



Agora, prenda os parafusos (C), nos furos das peças 3, nos locais demonstrados na imagem.

Para isso, utilize a chave (D), presente no kit de ferragens.

PASSO 6



Agora, é só colocar sua mesa de pé, e ela estará pronta para uso!

BANCO COM ENCOSTO

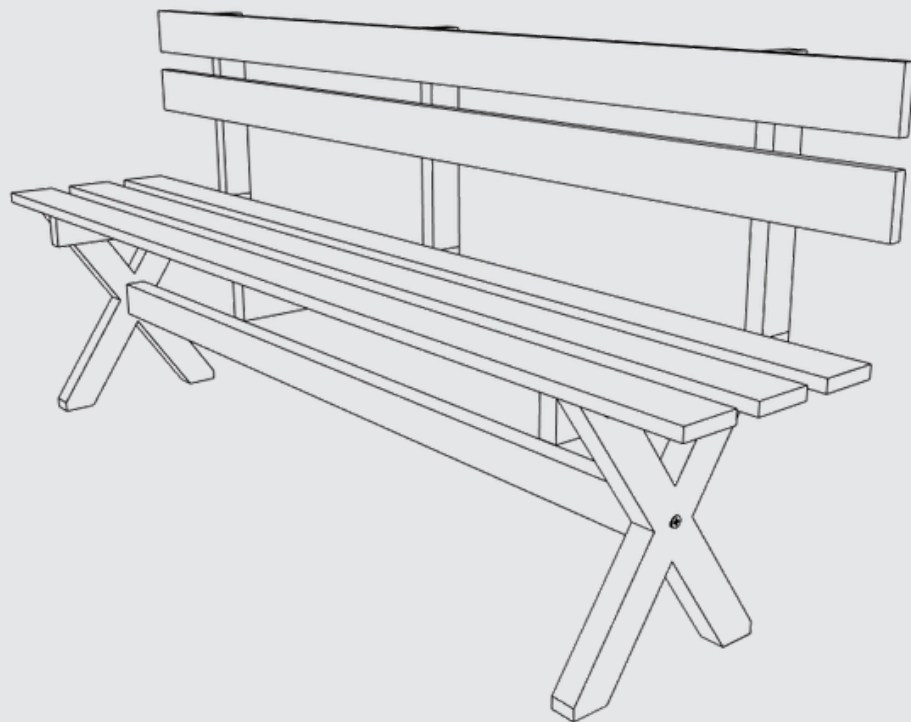
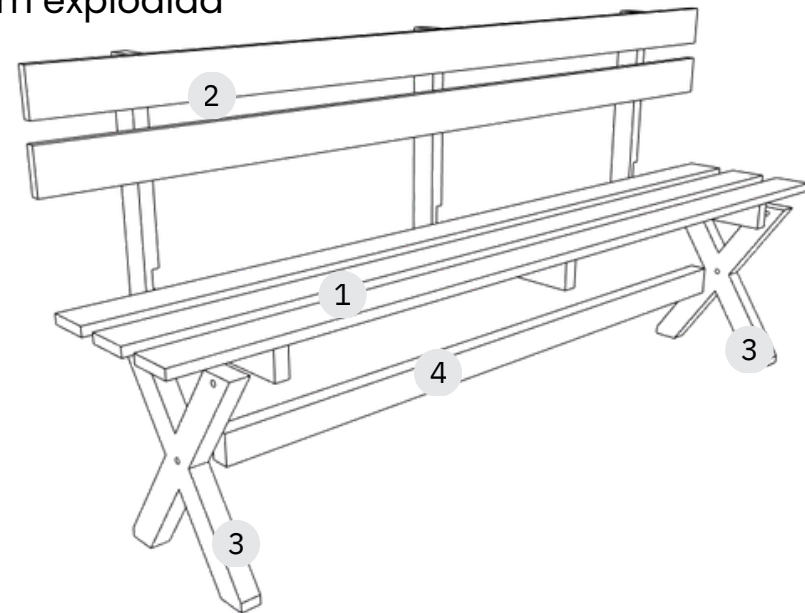







Imagem explodida



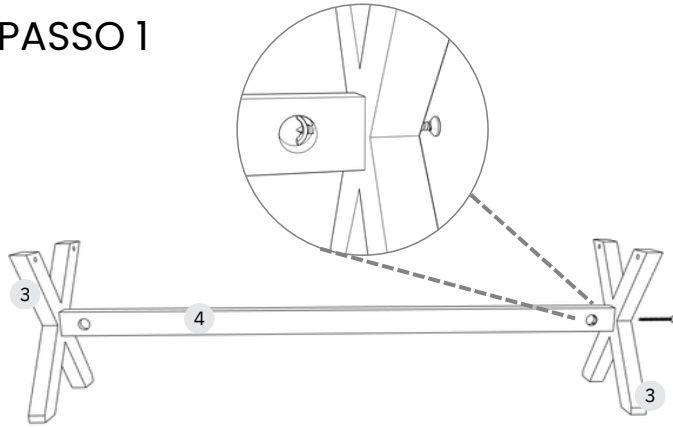
Peças

Nº	Nome	Qtd	Comp.(cm)	Larg. (cm)	Altura(cm)
1	Assento	1	190	45	6
2	Encosto	1	190	45	6
3	Pé	2	42	35	4
4	Trav. pé	1	150	6,5	4

Kit ferrages

REF	Nome	Qtd	Imagem
A	Parafuso 17x110	2	
B	Porca meia lua	2	
C	Parafuso 17x60	4	
D	Chave	1	
E	Parafuso pequeno	3	

PASSO 1



Inicie separando as peças em um espaço limpo e livre da sua casa para executar a montagem com êxito!

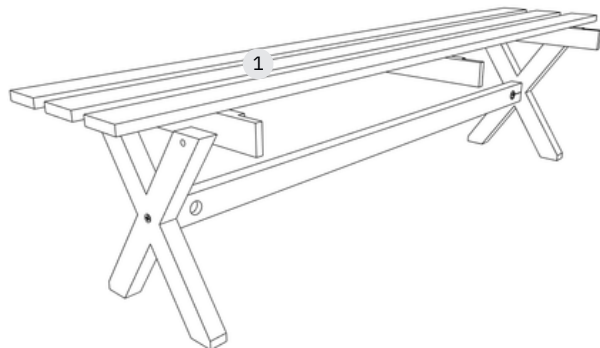
Após, separe as peças de número 3 e 4.

Coloque as peças de número 3 posicionadas na vertical, como visto na imagem, em seguida coloque a peça 4 entre as peças de número 3.

Em seguida, encaixe a porca (B), no furo da peça 4, como mostra a imagem. Após encaixe o parafuso na peça 3, até se conectar com a broca encaixada na peça 4.

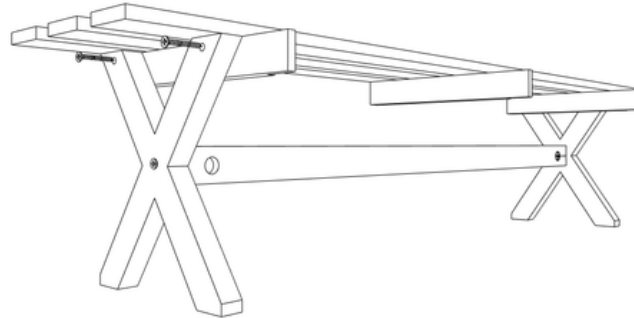
Para isso, utilize a chave (D), presente no kit de ferragens. Repita o processo na outra peça 3.

PASSO 2



Em seguida, encaixe a peça 1 nas peças 3, como mostra a imagem.

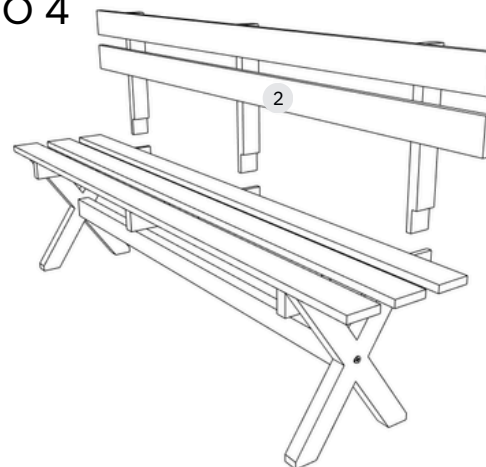
PASSO 3



Posteriormente, utilize os parafusos (C), para prender o assento nas peças 3, como mostra a imagem.

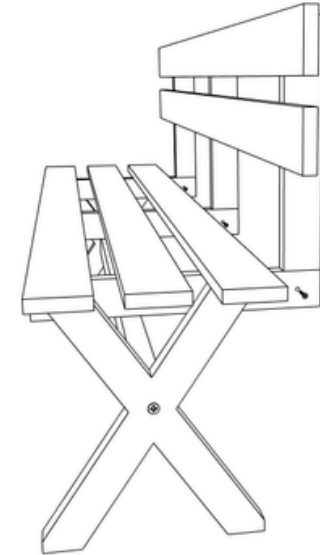
Para isso, utilize a chave (D), presente no kit de ferragens.

PASSO 4



Após, encaixe a peça 2, na estrutura formada, como mostra a imagem.

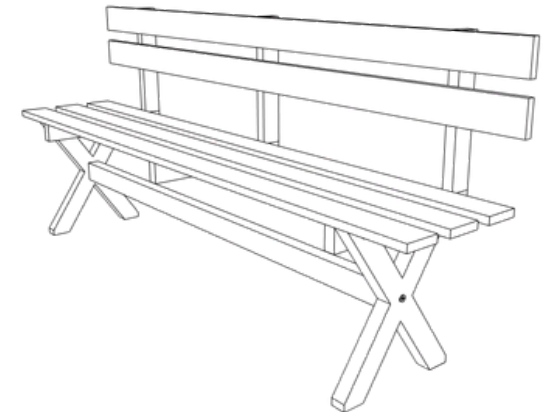
PASSO 5



Agora, prenda os parafusos (E), nos furos das peças 1, nos locais demonstrados na imagem, para prender a estrutura no assento.

Para isso, utilize a chave (D), presente no kit de ferragens.

PASSO 6



Pronto, agora seu banco com encosto estará pronto para uso!