

# MANUAL DE MONTAGEM

ASSEMBLY INSTRUCTIONS / INSTRUCCIONES DE ARMADO

GAVETEIRO MAIA - COM CHAVE  
 MAIA drawer cabinet - with lock  
 Cajonera MAIA - con llave

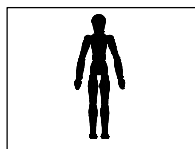
Código **180789** | Revisão 00

Português  
 English  
 Español

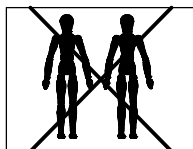


## VOCÊ VAI PRECISAR DE / YOU WILL NEED / USTED NECESITARÁ

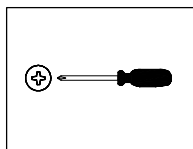
### Ferramentas não fornecidas / Tools not supplied / Herramientas no incluidas



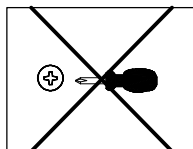
1 Pessoa  
 1 Person  
 1 Persona



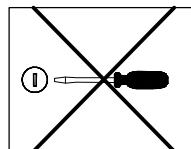
2 Pessoas  
 2 People  
 2 Personas



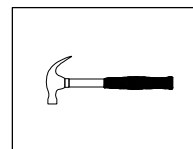
Chave Phillips  
 Screwdriver Phillips  
 Destornillador cruz



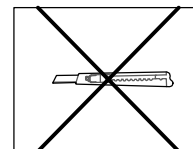
Chave Phillips Menor  
 Small screwdriver Phillips  
 Destornillador cruz menor



Chave fenda  
 Screwdriver slotted  
 Destornillador plano



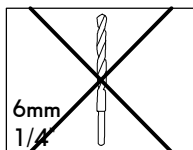
Martelo  
 Hammer  
 Martillo



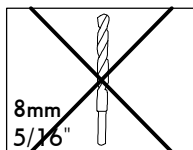
Estilete  
 Stylet  
 Estilete



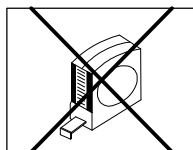
Furadeira  
 Drill machine  
 Taladro



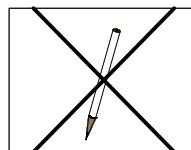
Broca  
 Drill bit  
 Taladro



Broca  
 Drill bit  
 Taladro



Trena  
 Measuring tape  
 Cinta de medición




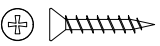
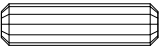


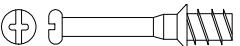


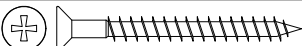









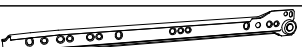


Lápis  
 Pencil  
 Lápiz

**NOTAS:** A separação dos acessórios antes de iniciar a montagem facilitará a mesma. Em caso de dúvida no tamanho dos parafusos e cavilhas, utilize a régua ao final da página 2.

**NOTES:** The separation of the accessories before you start the assembly will facilitate the same. In case of doubt on the size of the screws and bolts, use the ruler to bottom of page 2.

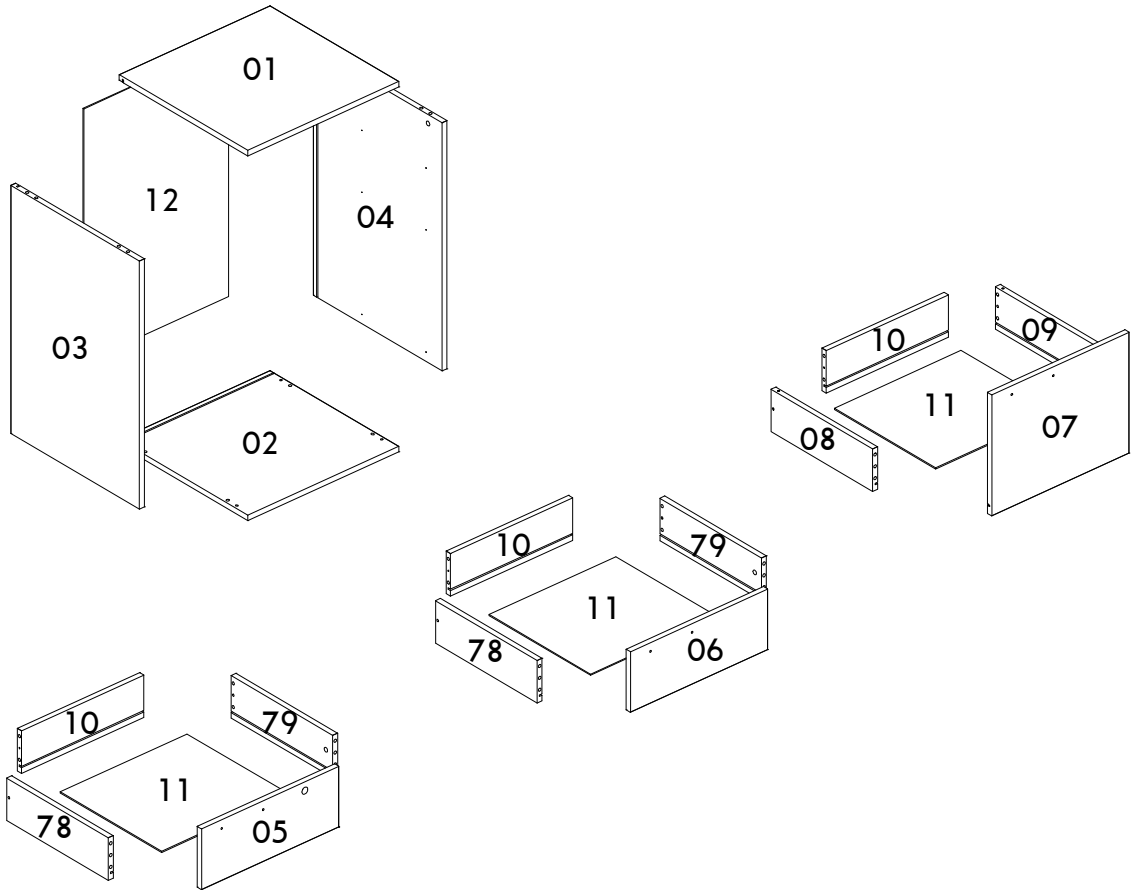
**NOTAS:** La separación de los accesorios antes de comenzar el armado facilitará el mismo. En caso de duda sobre el tamaño de los tornillos y taquetes, utilice la regla al pie de página 2.

IDENTIFICAÇÃO DOS ACESSÓRIOS/ IDENTIFICATION OF ACCESSORIES/ IDENTIFICACIÓN DE ACCESORIOS

A1		Cola / Glue / Pegamento	13 g	1
A8		Parafuso chato / Flat head screw / Tornillo de cabeza plana	3,5x20 mm	4
E		Cavilha / Wooden dowel / Taquete	8x30 mm	32
G2		Batente de porta / Door stop / Tape de puerta	-	1
H6A		Rodizio 40 / Caster / Rueda	-	4
J		Haste minifix simples / Simple minifix screw / Tornillo minifix simple	-	10
L		Tambor minifix / Drum lock / Tambor minifix	12 mm	10
M		Tapa furo adesivo / Bore patch adhesive / Tapones adhesivo	-	6
O		Parafuso chato / Flat head screw / Tornillo de cabeza plana	4,5x45 mm	10
o1		Suporte triangular / Triangular support / Soporte triangular	-	4
o2		Puxador 106 P / Handle / Tirador	128 mm	3
P5		Parafuso chato especial / Flat head screw / Tornillo de cabeza plana	3,5x14 mm	24
Q2		Suporte p/ pasta suspensa / Support suspended folder / Soporte carpeta suspendida	350x180 mm	2
R6A		Fechadura/ Lock / Cerradura	22 mm	1
R6B		Anel / Ring / Anillo	-	1
S		Parafuso panela / Pan head screw / Tornillo de pan	3,5x14 mm	20
T		Parafuso flangeado / Flanged head screw / Tornillo de cabeza flangeada	3,5x25 mm	6
VA		Corrediça lateral esquerda / Metallic slide the left field / Corredera lateral izquierda	350 mm	3
VB		Corrediça lateral direita / Metallic slide the right field / Corredera lateral derecha	350 mm	3
VC		Corrediça gaveta esquerda / Drawer slide left / Corredera izquierda cajón	350 mm	3
VD		Corrediça gaveta direita / Drawer slide right / Corredera derecha cajón	350 mm	3

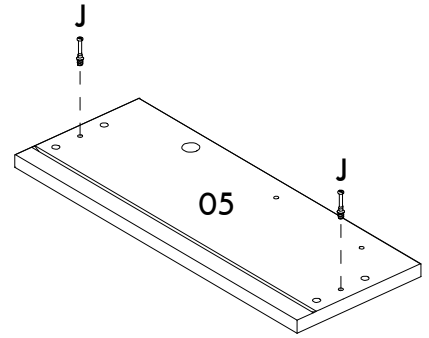
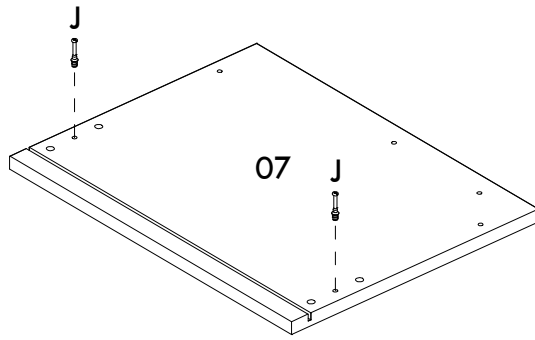
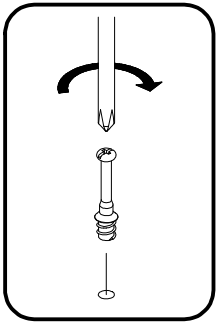


IDENTIFICAÇÃO DAS PEÇAS / PARTS IDENTIFICATION/ IDENTIFICACIÓN DE LAS PIEZAS

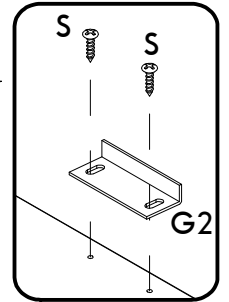
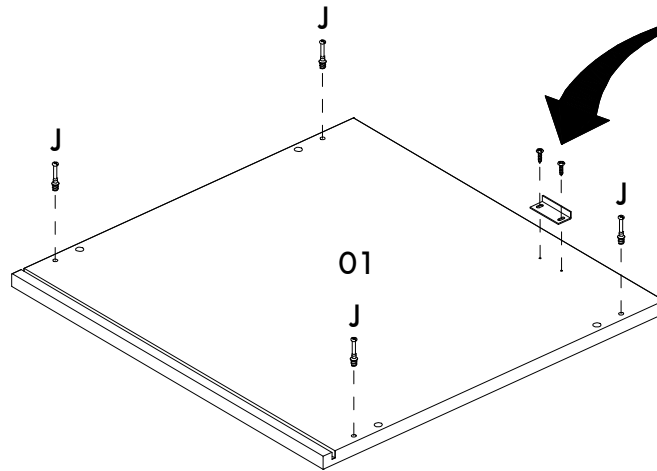
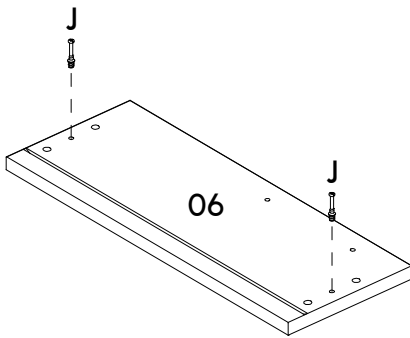


Número / Number / Número	Medidas / Measures / Medidas		Qtd. / Qty. / Qtd.
	cm	inches	
01	46,5 x 45 x 1,5	18" 1/4 x 17" 3/4 x 5/8	1
02	46,5 x 45 x 1,5	18" 1/4 x 17" 3/4 x 5/8	1
03	67 x 45 x 1,5	26" 3/8 x 17" 3/4 x 5/8	1
04	67 x 45 x 1,5	26" 3/8 x 17" 3/4 x 5/8	1
05	42,3 x 16,4 x 1,5	16" 5/8 x 6" 1/2 x 5/8	1
06	42,3 x 16,4 x 1,5	16" 5/8 x 6" 1/2 x 5/8	1
07	42,3 x 32,7 x 1,5	16" 5/8 x 12" 7/8 x 5/8	1
08	35,5 x 11,5 x 1,5	14" x 4" 1/2 x 5/8	1
09	35,5 x 11,5 x 1,5	14" x 4" 1/2 x 5/8	1
10	37,6 x 11,5 x 1,5	14" 3/4 x 4" 1/2 x 5/8	3
11	39 x 35,4 x 0,3	15" 3/8 x 13" 7/8 x 1/8	3
12	68,5 x 44,5 x 0,3	27" x 17" 1/2 x 1/8	1
78	35,5 x 11,5 x 1,5	14" x 4" 1/2 x 5/8	2
79	35,5 x 11,5 x 1,5	14" x 4" 1/2 x 5/8	2

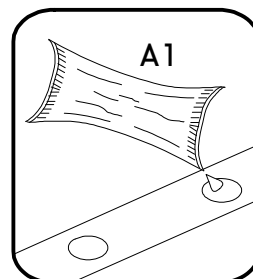
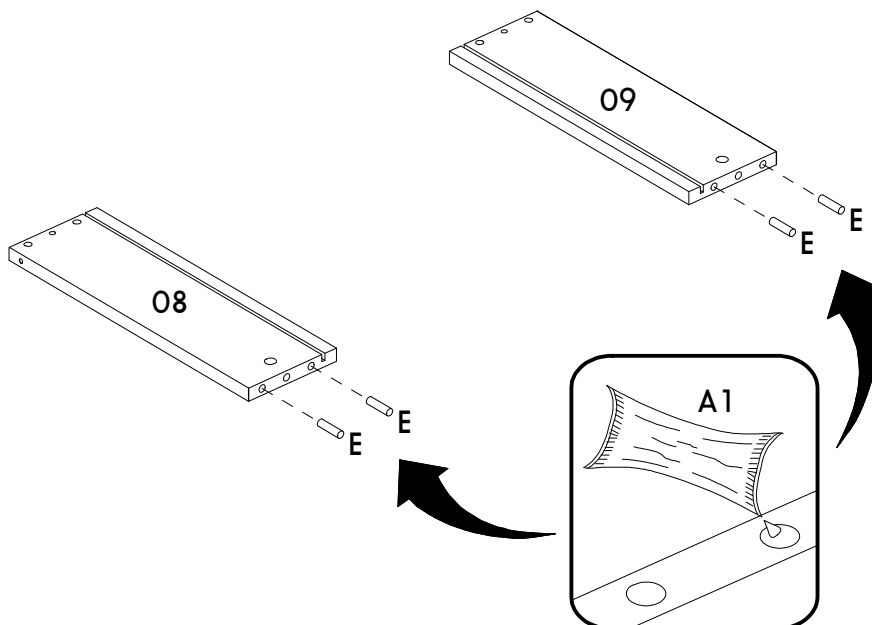
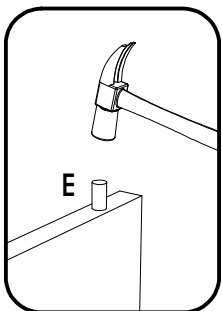
01



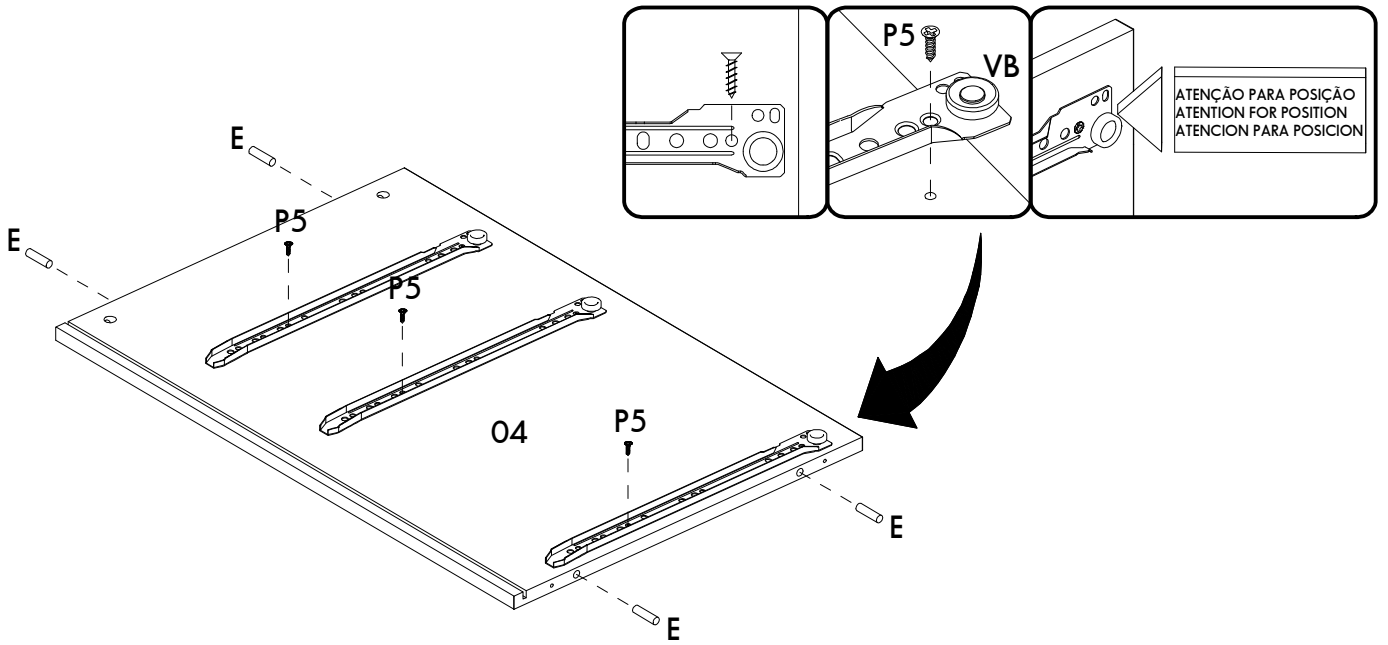
02



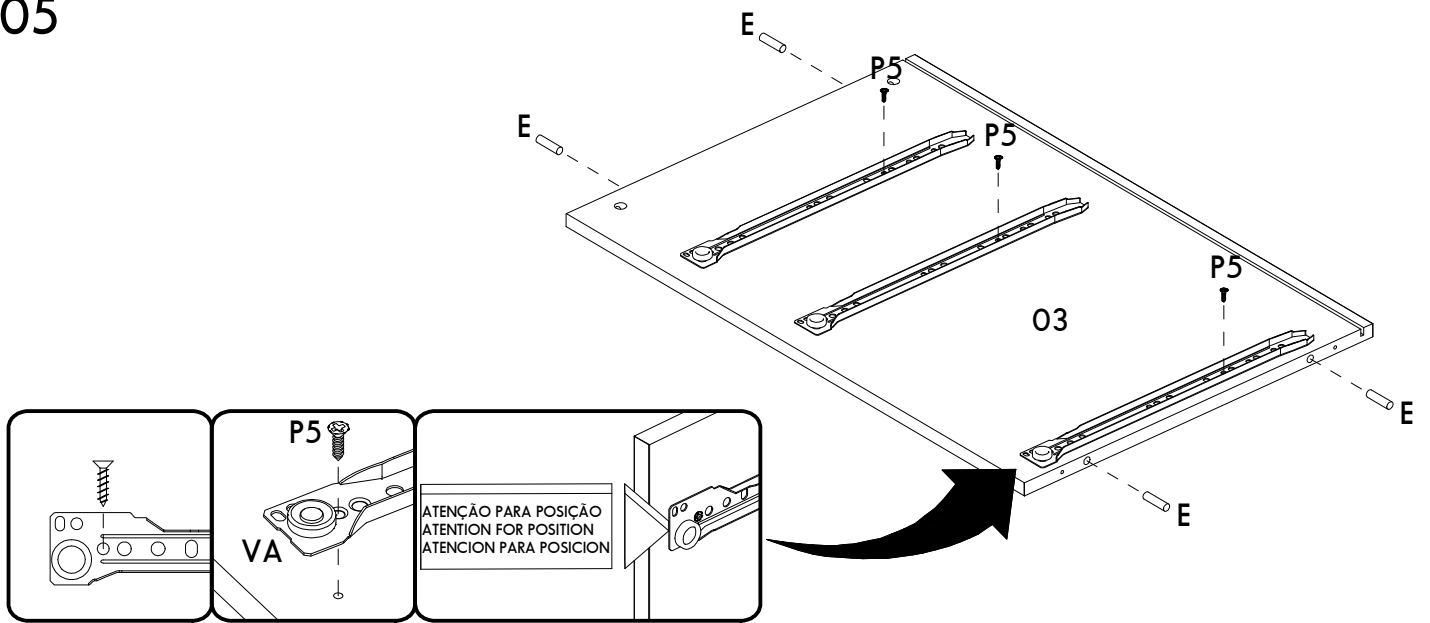
03



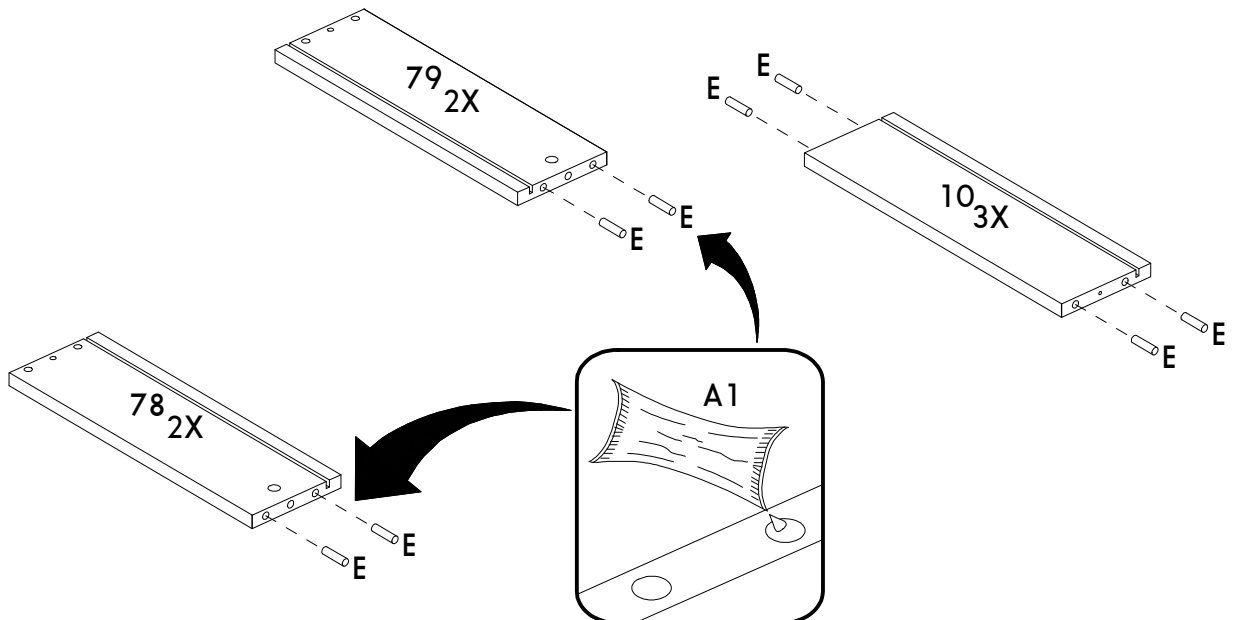
04



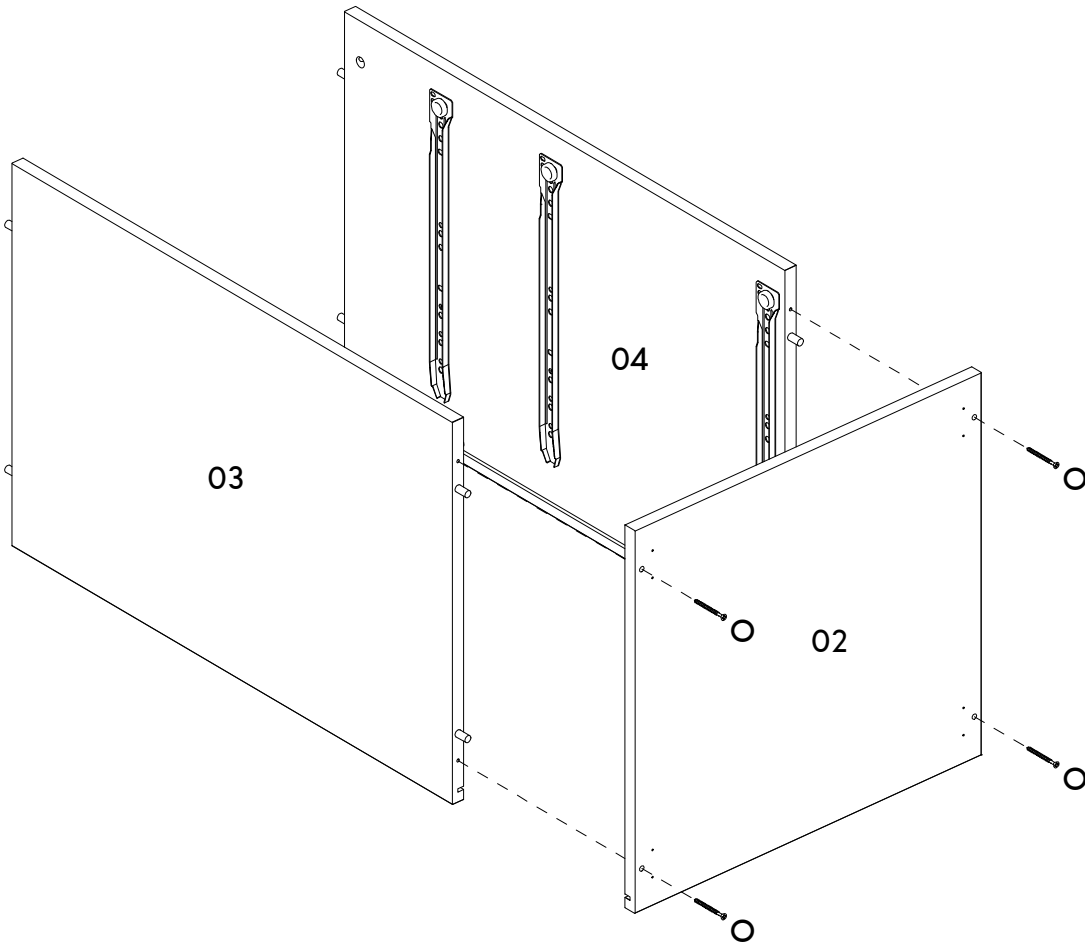
05



06

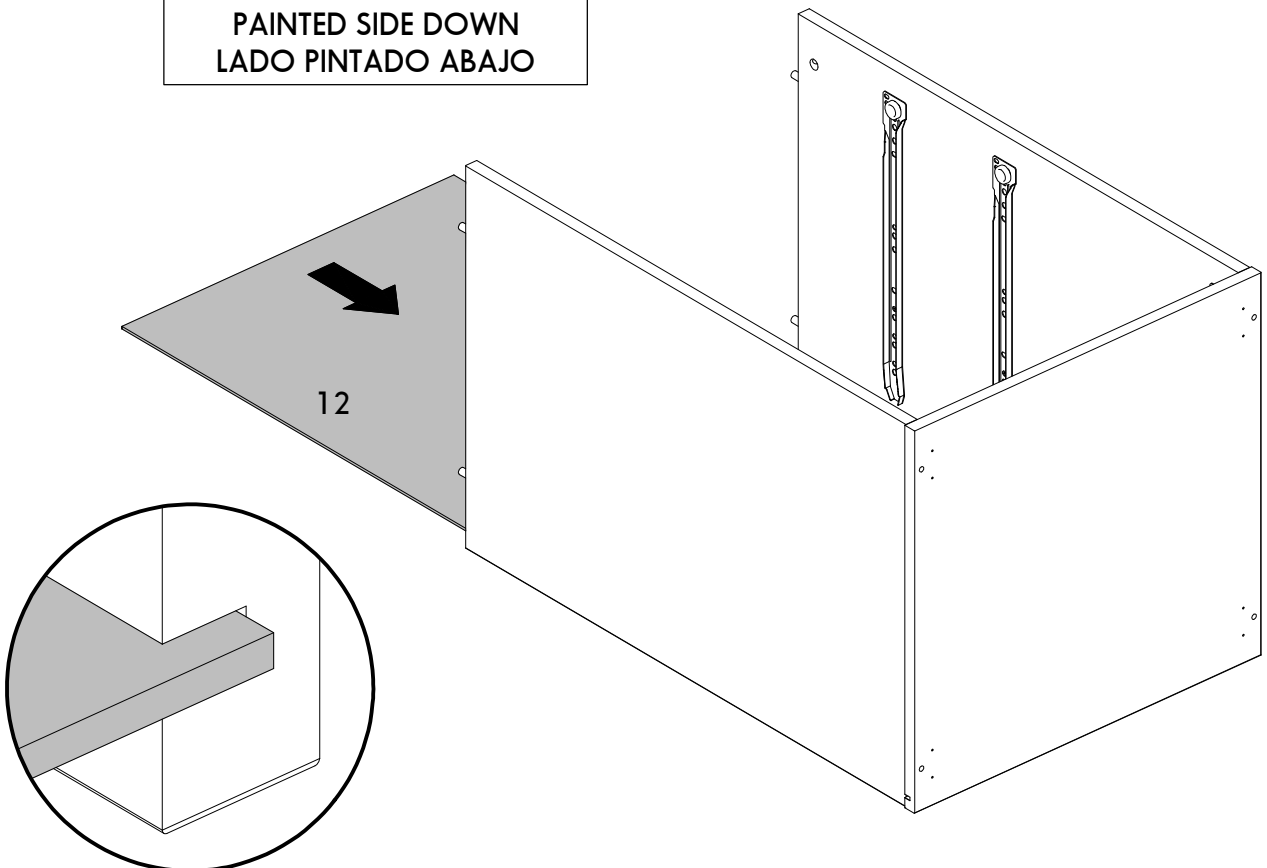


07

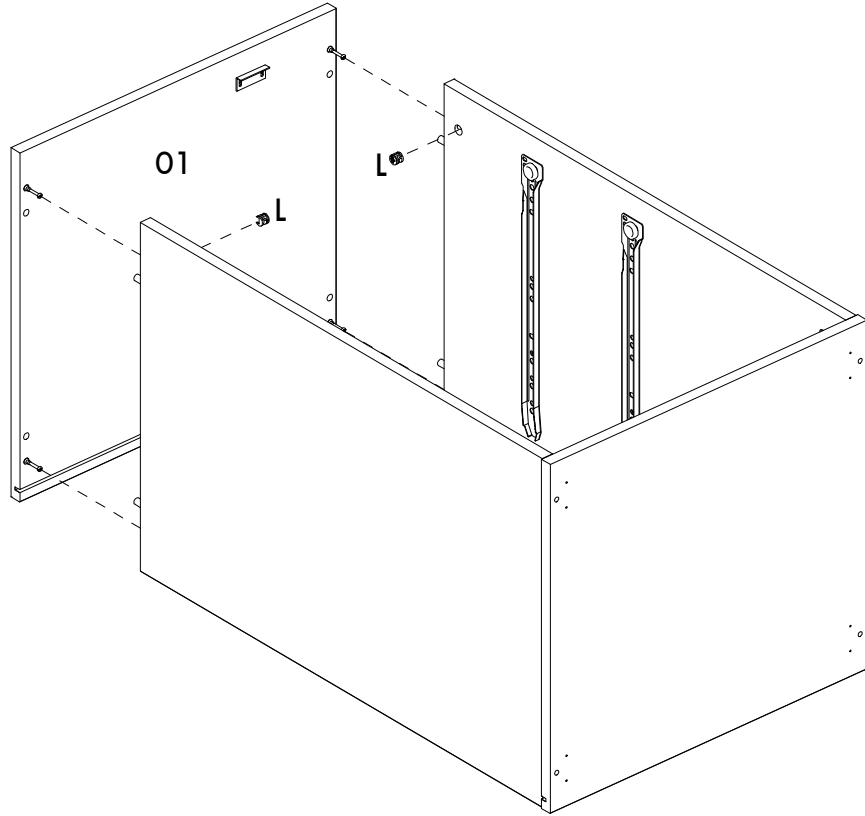
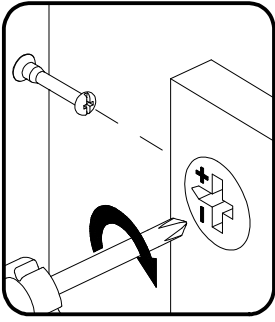


08

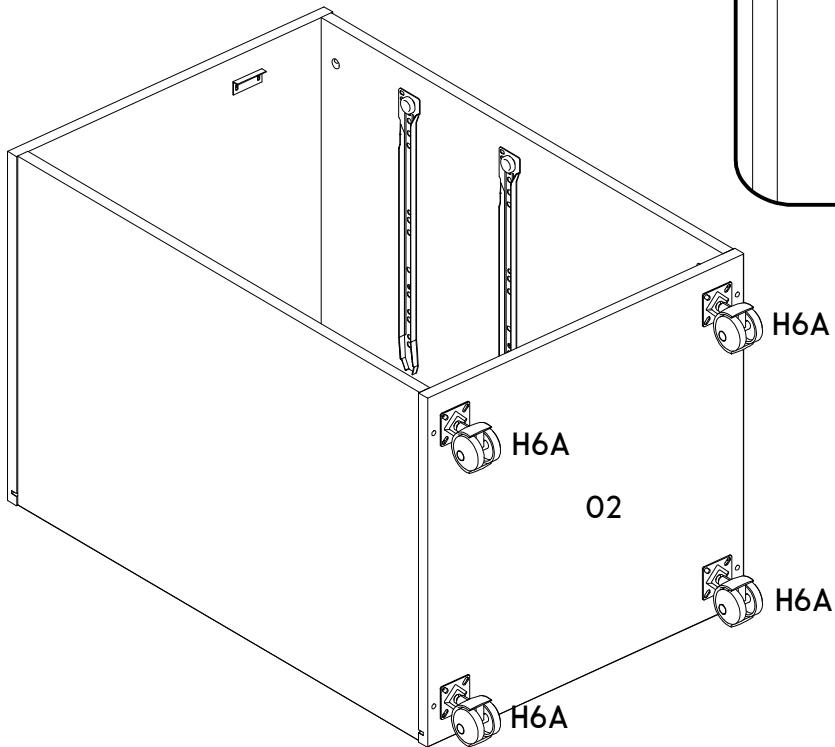
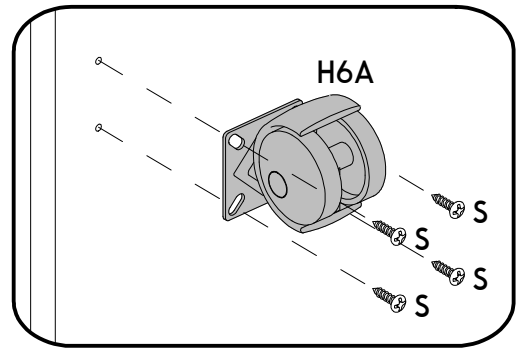
LADO PINTADO PARA BAIXO  
PAINTED SIDE DOWN  
LADO PINTADO ABAJO



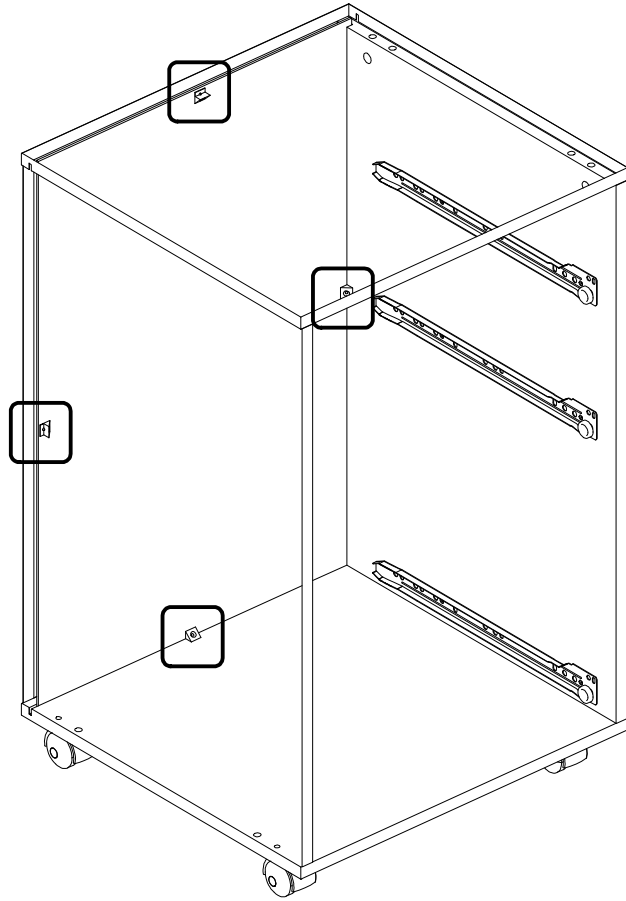
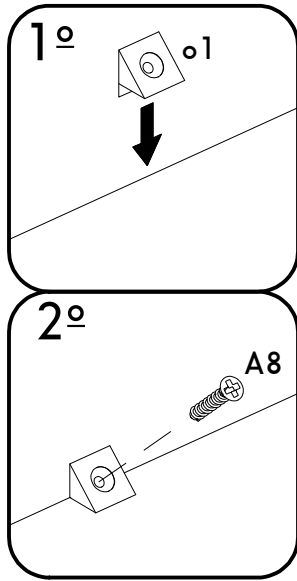
09



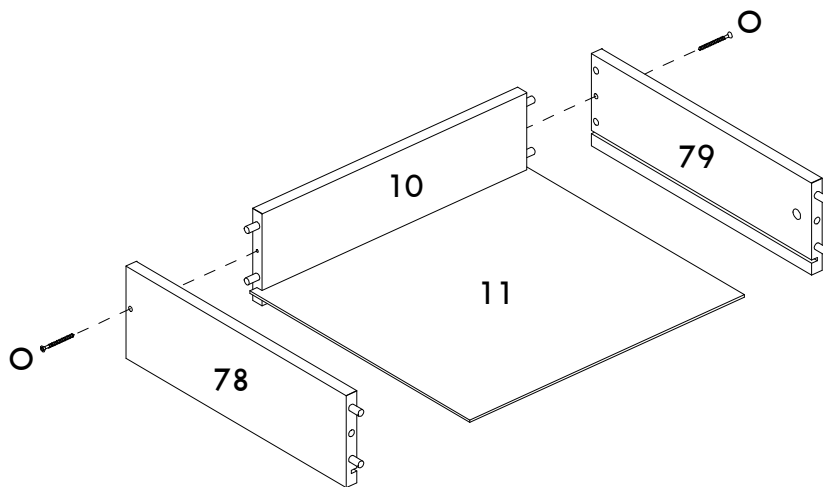
10



11

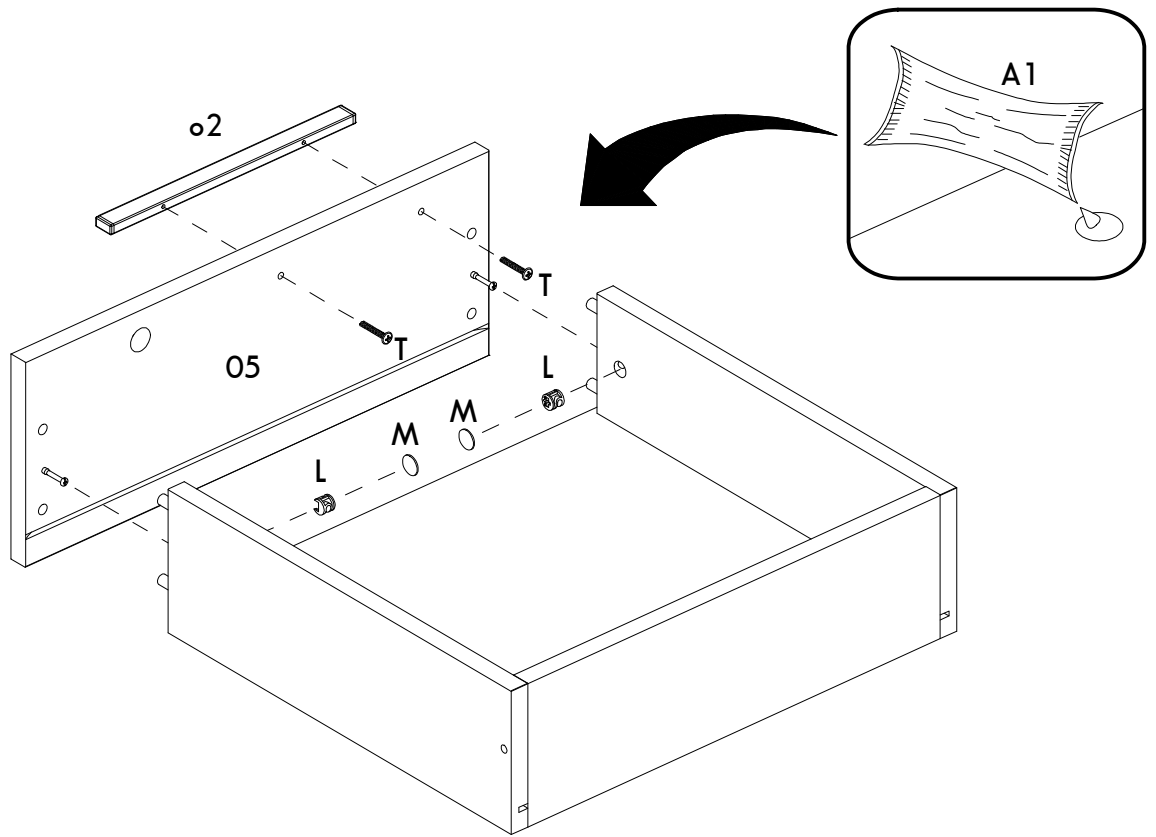


12

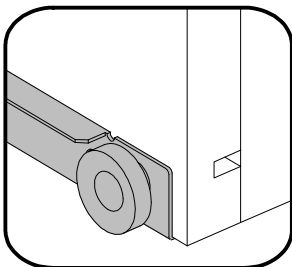
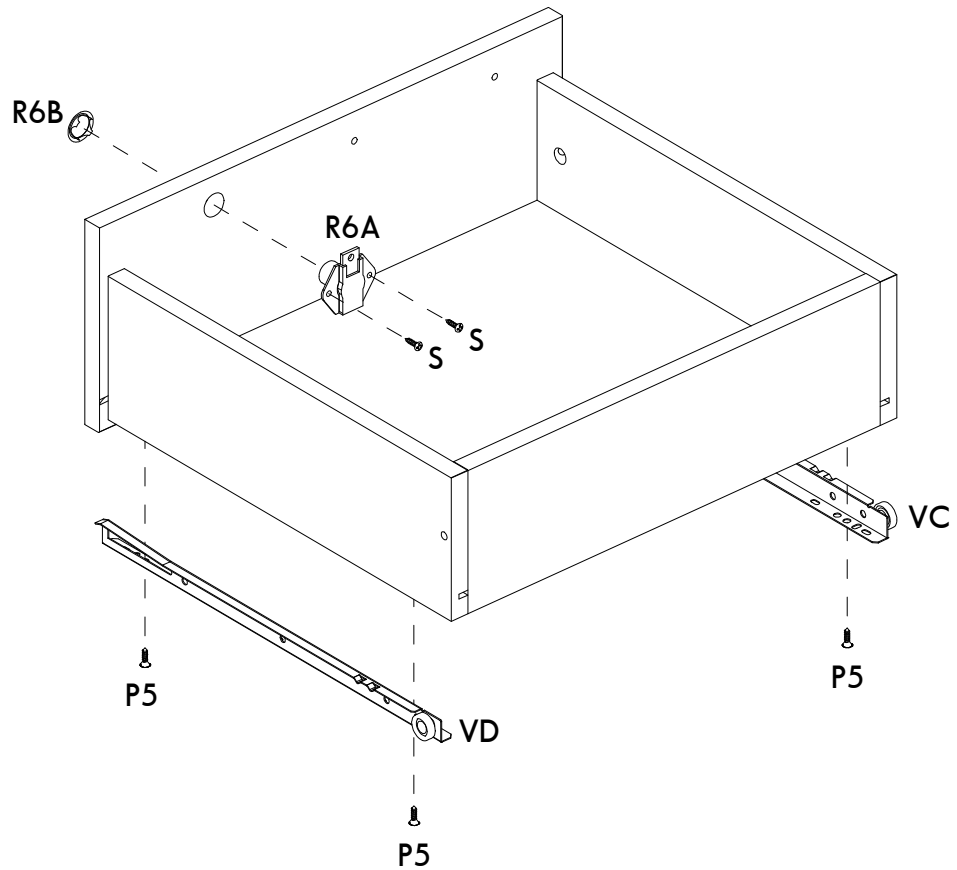




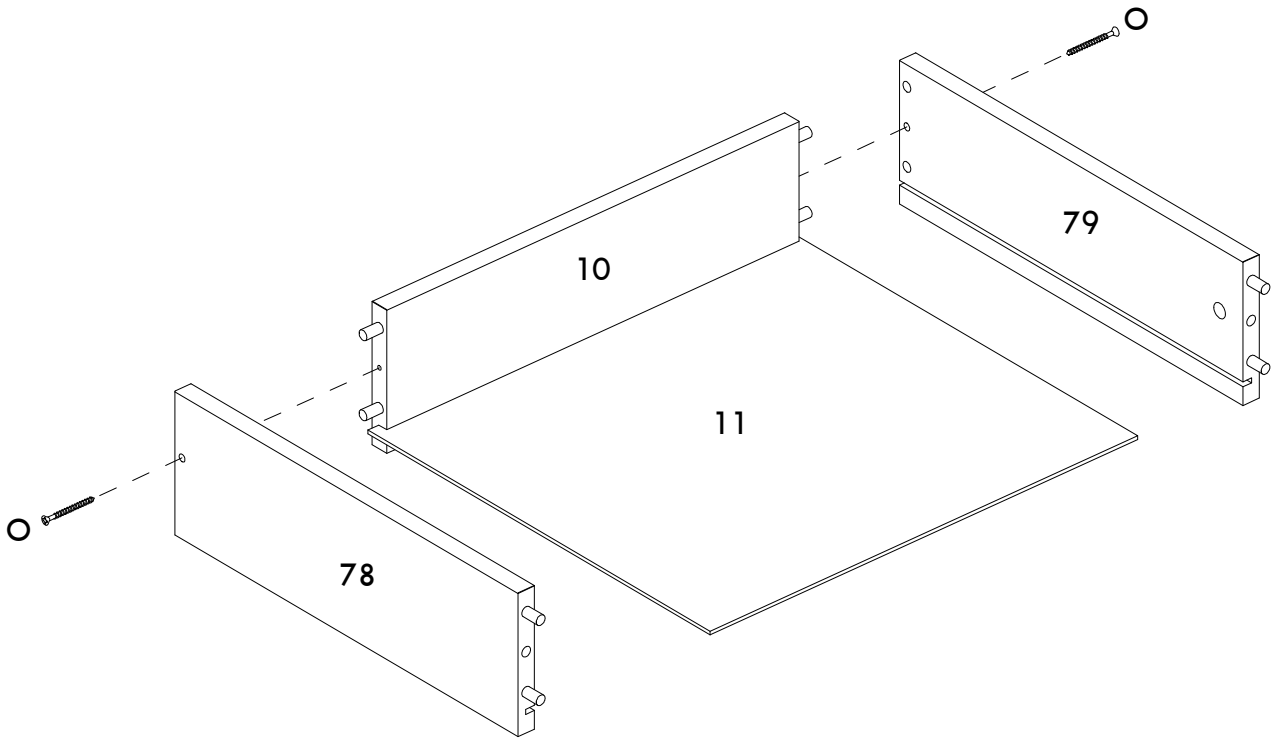
13



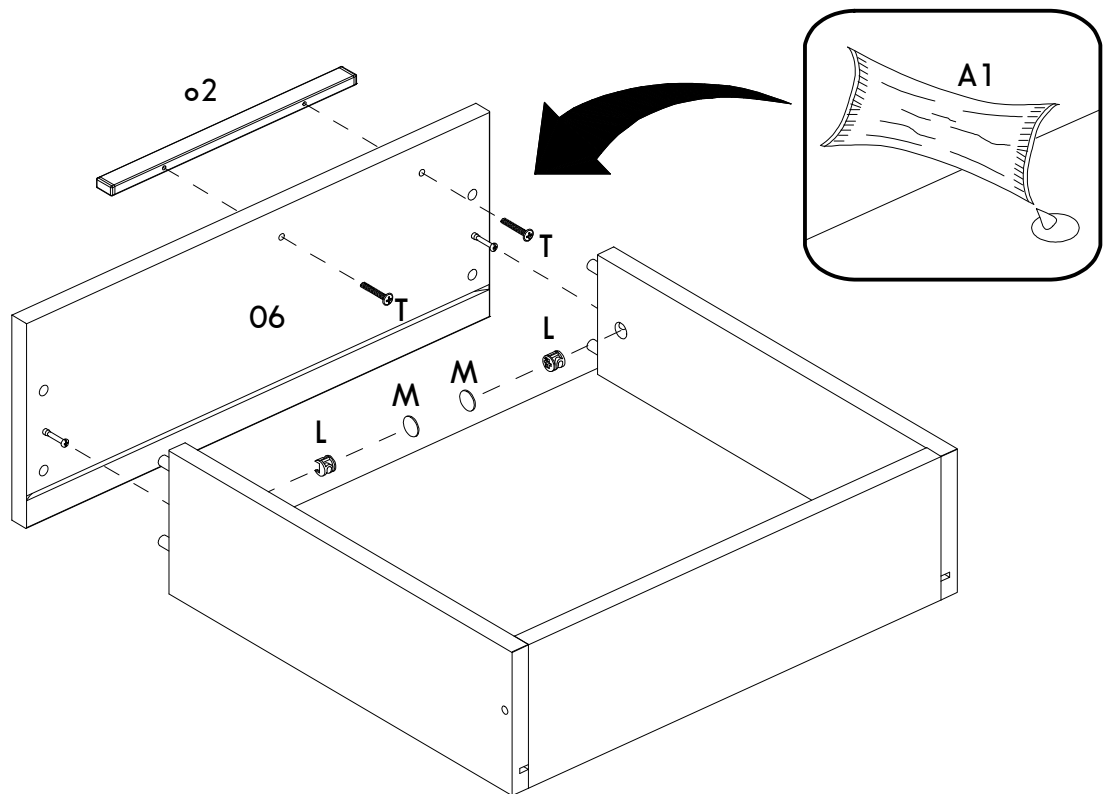
14



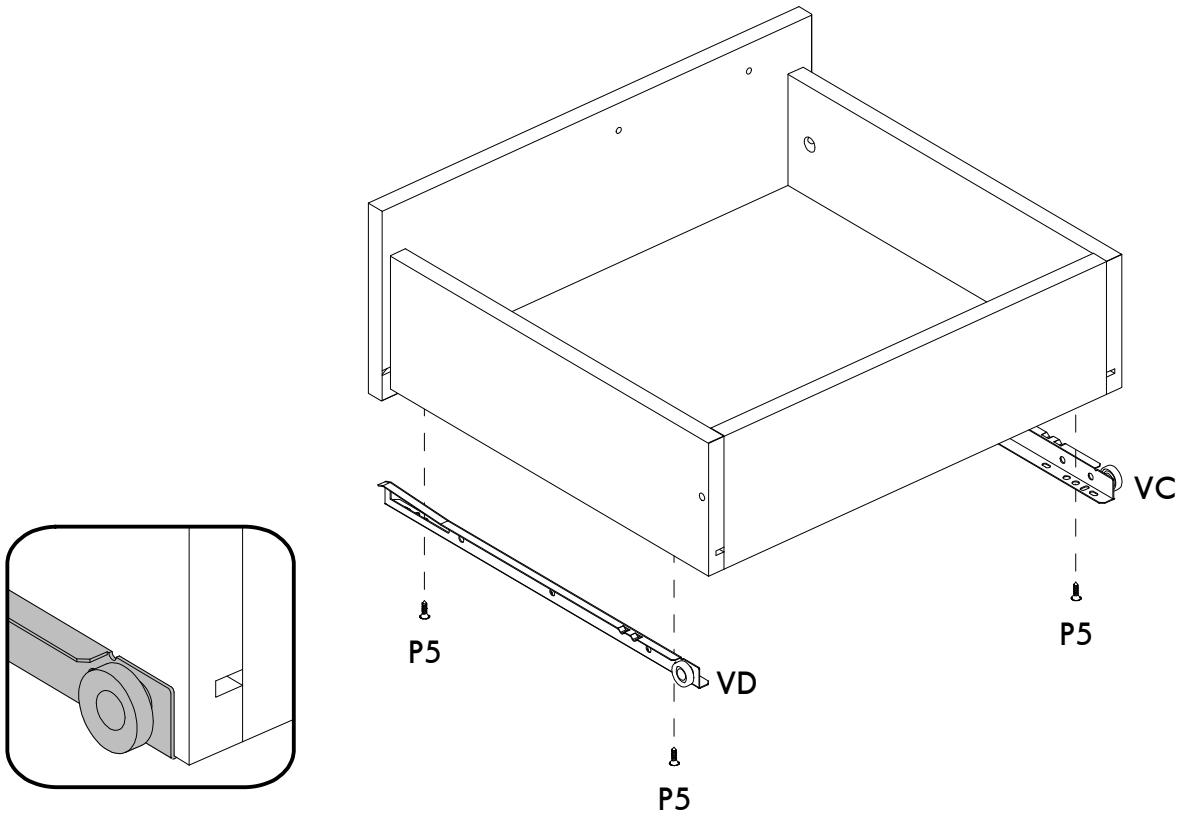
15



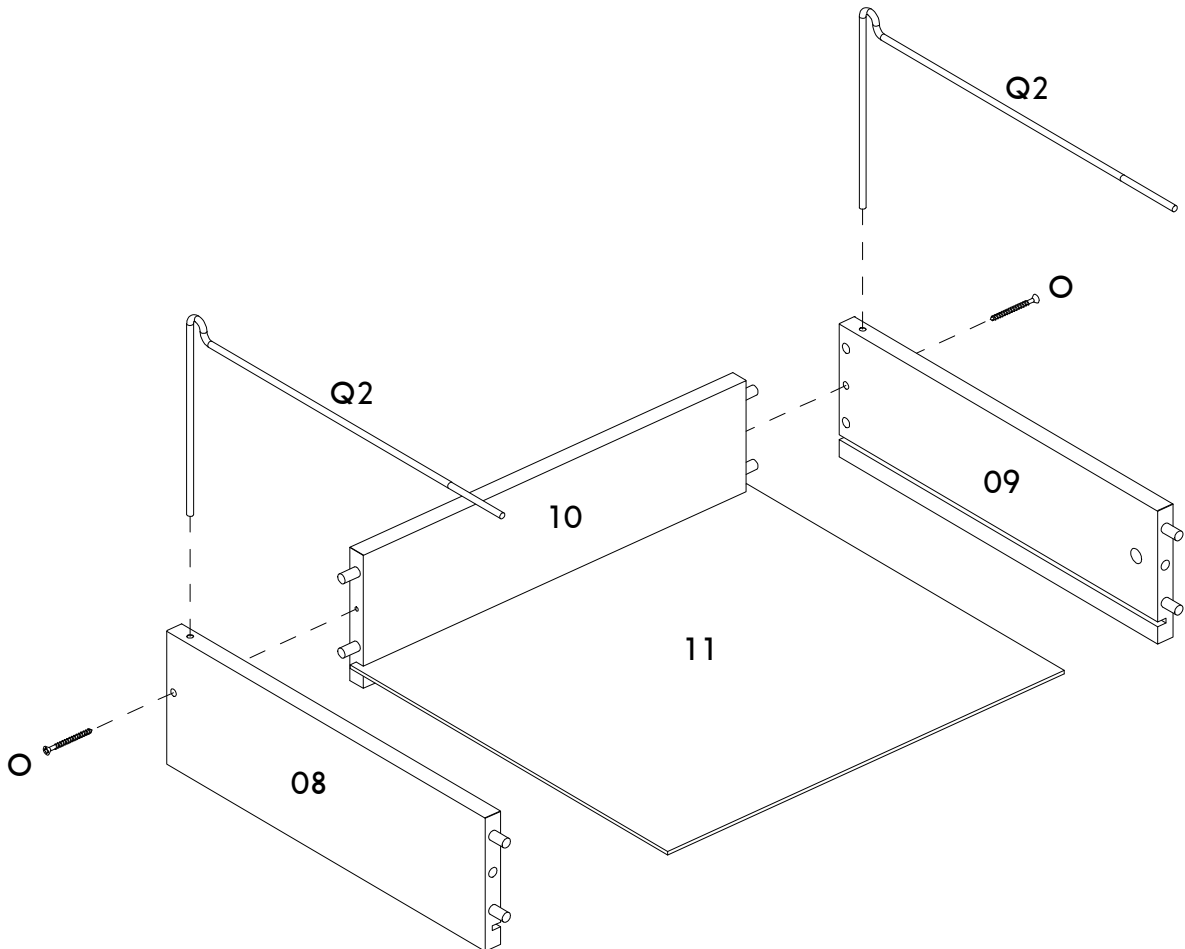
16



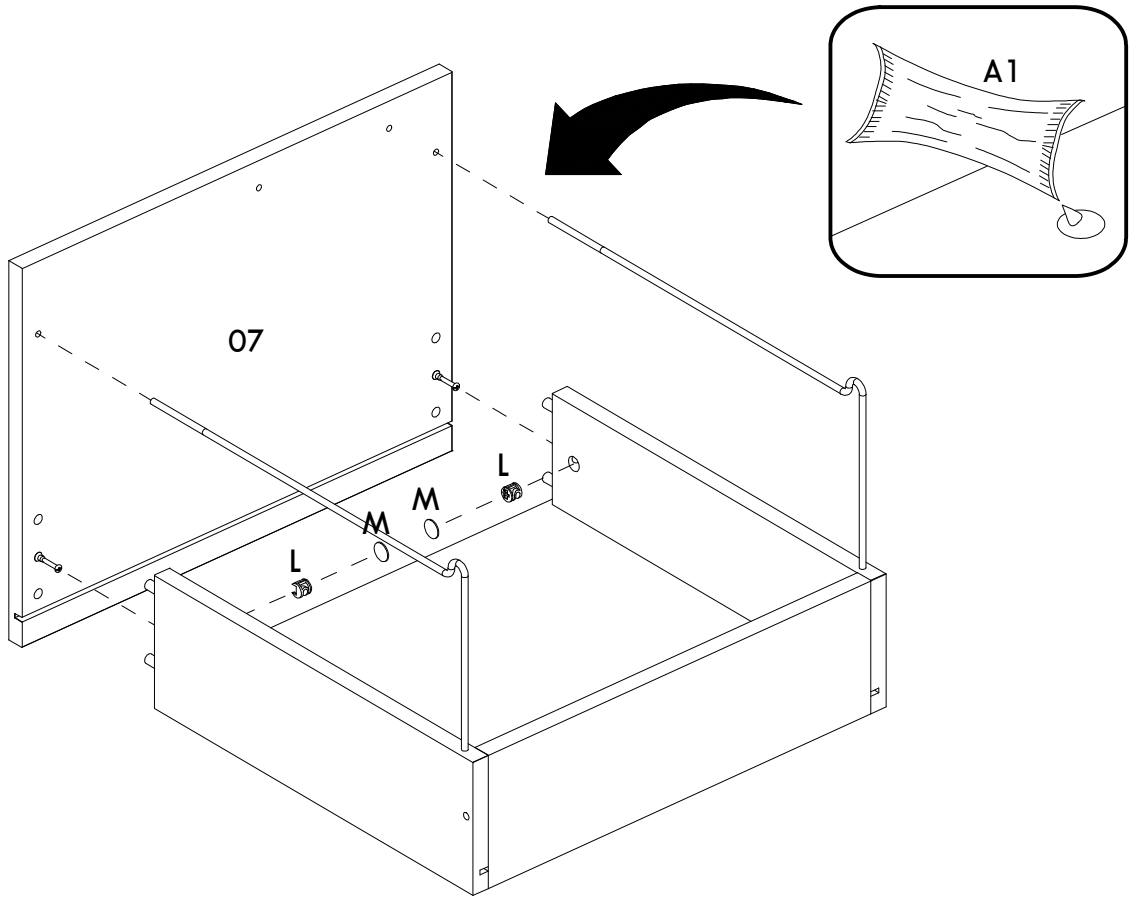
17



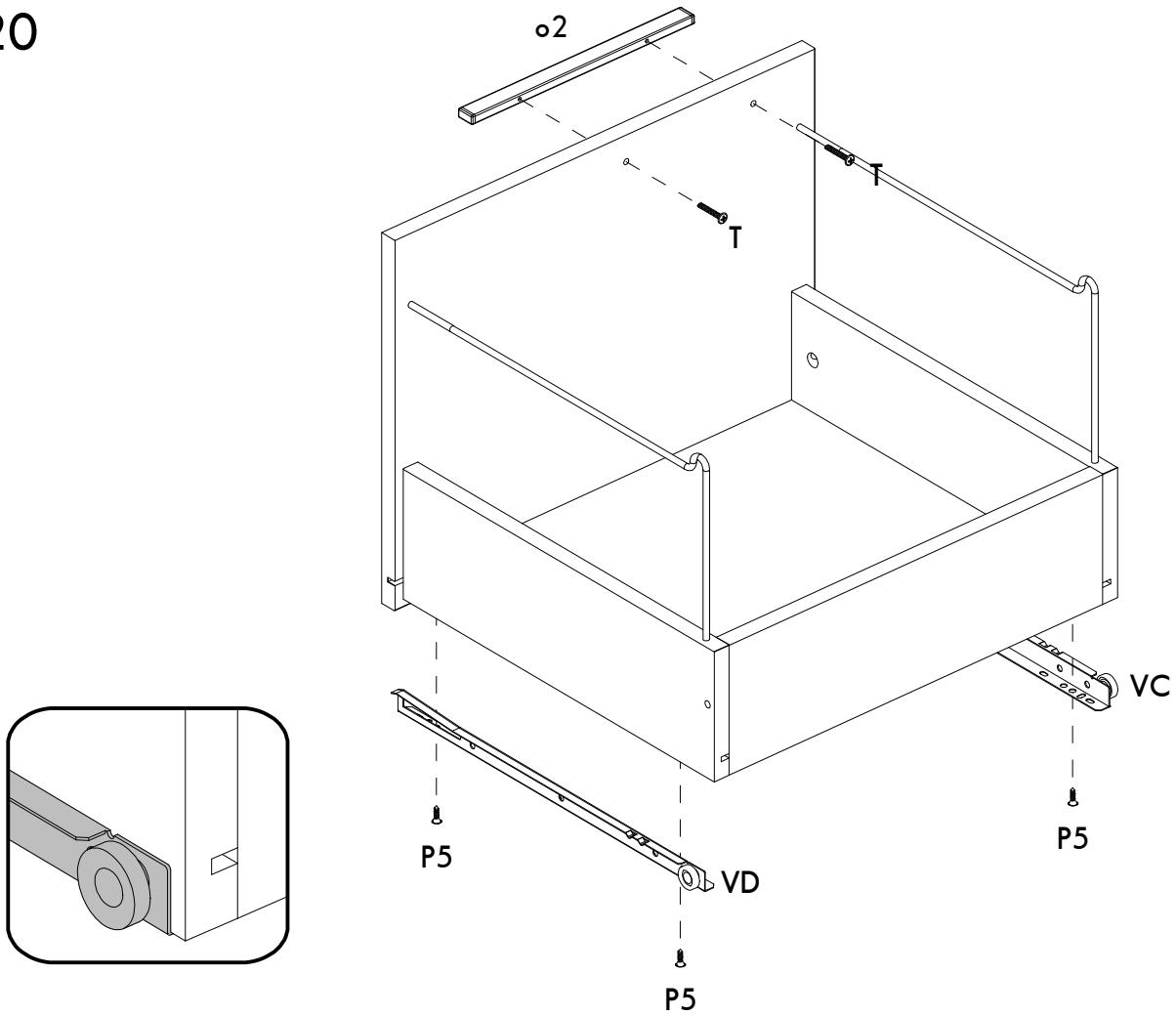
18

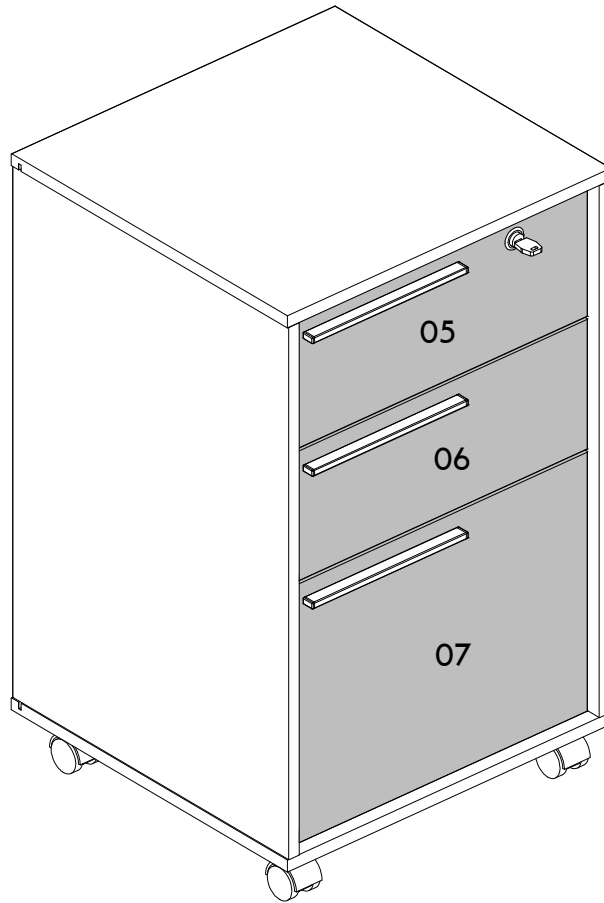


19

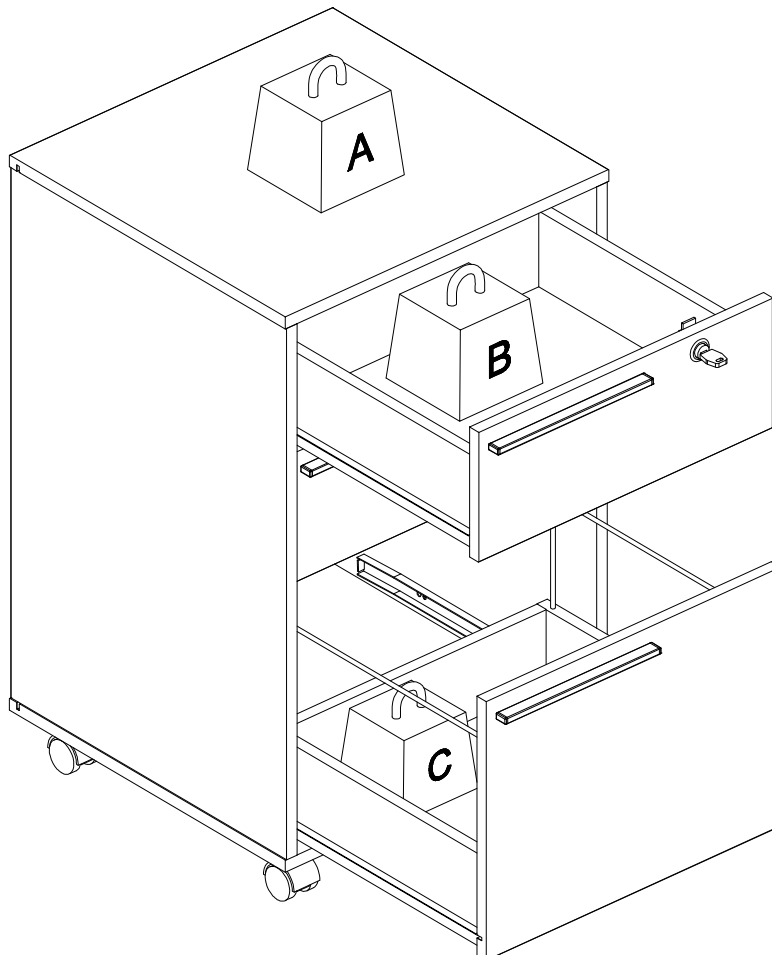


20





PESO MÁXIMO RECOMENDADO SENDO ESTE DISTRIBUIDO UNIFORMEMENTE  
 MAXIMUM RECOMMENDED WEIGHT BEING THIS EVENLY DISTRIBUTED / PESO MÁXIMO RECOMENDADO SIENDO ESTE UNIFORMEMENTE DISTRIBUIDO



	KG	LB
A	10	22
B	3	6,6
C	5	11