

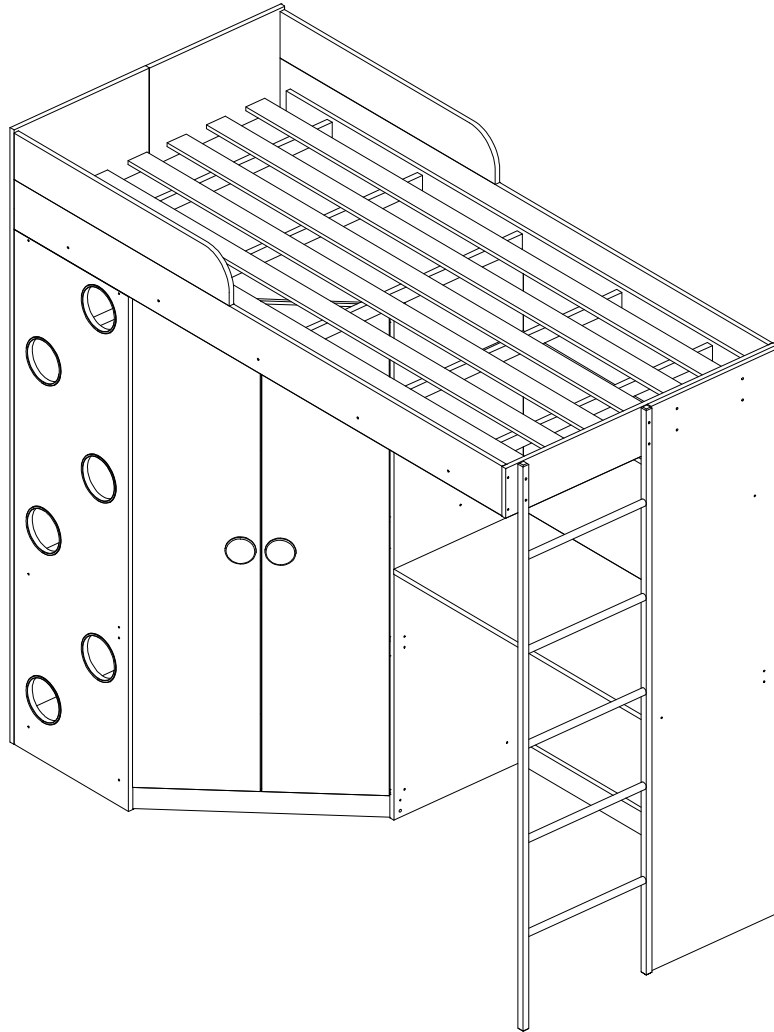
MANUAL DE MONTAGEM

ASSEMBLY INSTRUCTIONS / INSTRUCCIONES DE ARMADO

CAMA MULTIFUNCIONAL ALAGOAS
 ALAGOAS Multifunctional bed
 Cama multifuncional ALAGOAS

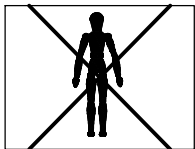
Código **180301** | Revisão 00

Português
 English
 Español

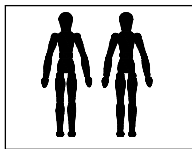


VOCÊ VAI PRECISAR DE / YOU WILL NEED / USTED NECESITARÁ

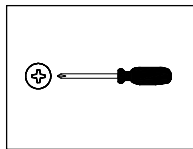
Ferramentas não fornecidas / Tools not supplied / Herramientas no incluidas



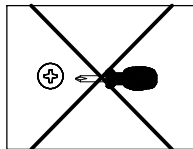
1 Pessoa
 1 Person
 1 Persona



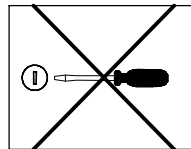
2 Pessoas
 2 People
 2 Personas



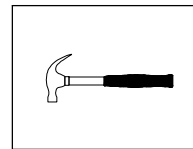
Chave Phillips
 Screwdriver Phillips
 Destornillador cruz



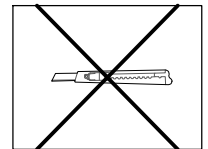
Chave Phillips Menor
 Small screwdriver Phillips
 Destornillador cruz menor



Chave fenda
 Screwdriver slotted
 Destornillador plano



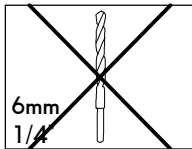
Martelo
 Hammer
 Martillo



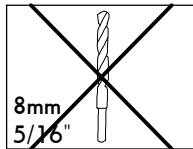
Estilete
 Stylet
 Estilete



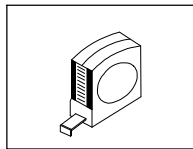
Furadeira
 Drill machine
 Taladro



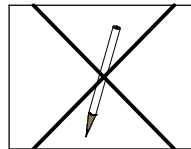
Broca
 Drill bit
 Taladro



Broca
 Drill bit
 Taladro



Trena
 Measuring tape
 Cinta de medición










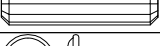





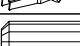
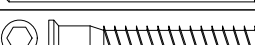
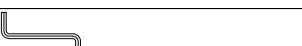

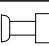


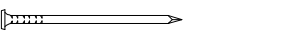

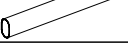

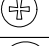
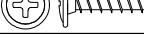
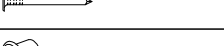


Lápis
 Pencil
 Lápiz

NOTAS: A separação dos acessórios antes de iniciar a montagem facilitará a mesma. Em caso de dúvida no tamanho dos parafusos e cavilhas, utilize a régua ao final da página 2.

NOTES: The separation of the accessories before you start the assembly will facilitate the same. In case of doubt on the size of the screws and bolts, use the ruler to bottom of page 2.

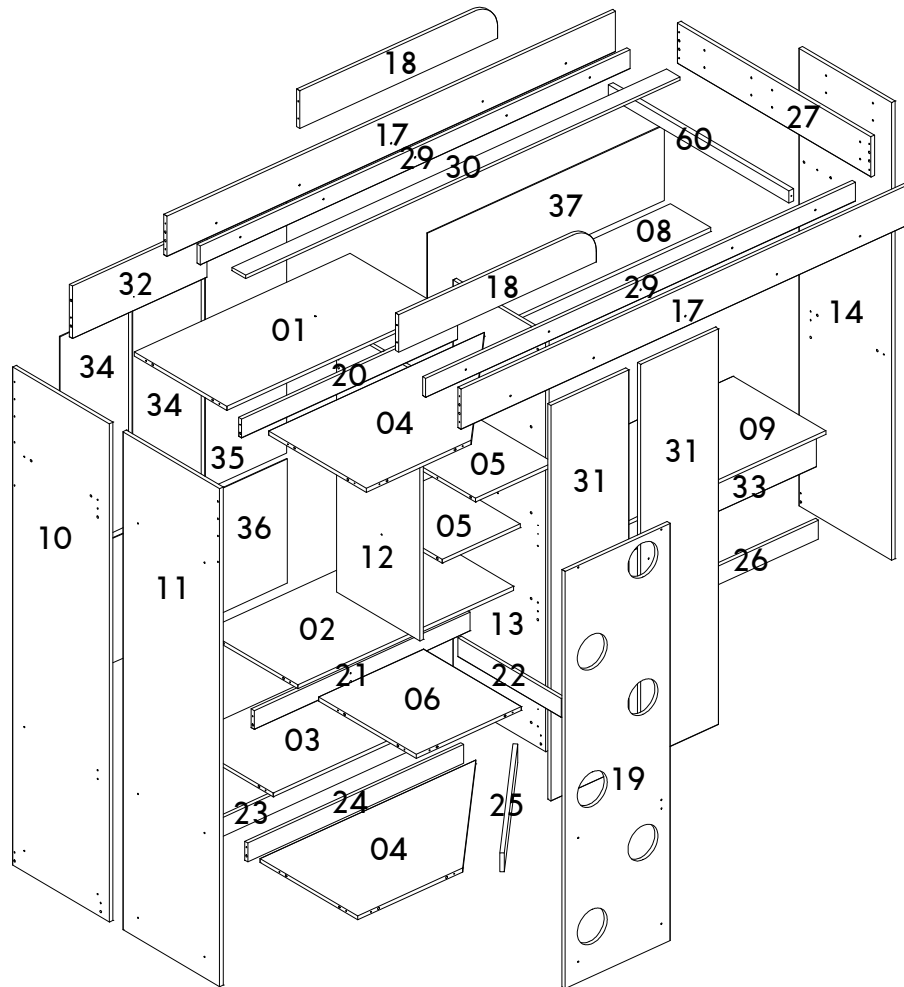
NOTAS: La separación de los accesorios antes de comenzar el armado facilitará el mismo. En caso de duda sobre el tamaño de los tornillos y taquetes, utilice la regla al pie de página 2.

IDENTIFICAÇÃO DOS ACESSÓRIOS/ IDENTIFICATION OF ACCESSORIES/ IDENTIFICACIÓN DE ACCESORIOS

A		Parafuso flangeado / Flanged head screw / Tornillo de cabeza flangeada	5,0x60 mm	10
A2		Sapata redonda / Small plastic foot / Pie plástico	14 mm	10
A6		Perfil "H" / "H" profile / Perfil "H"	-	1
B5		Cantoneira de metal / Metalic angle plates / Suporte de metal	46 mm	2
B6		Junção de tampos / Junction of tops / Unión de tapas	40x40 mm	10
C1		Garra de metal / Metal claw / Garra metal	-	11
D5		Calço dobradiça / Hinge shim / Bisagra de calce	-	6
E		Cavilha / Wooden dowel / Taquete	8x30 mm	68
E1A		Parafuso união / Union head screw / Tornillo unión	4,0x10 mm	8
E1B		Parafuso chato / Flat head screw / Tornillo de cabeza plana	30 mm	8
E12		Escada metálica / Metal ladder / Escalera metálica	1704 mm	1
E13		Puxador 294 / Handle / Tirador	-	2
E14		Colarinho / Collar / Cuello	127 mm	6
E15		Dobradiça 45 graus / Metal Hinge 45 degree / Esquina de bisagra 45 grados	26 mm	6
F		Cavilha / Wooden dowel / Taquete	8x50 mm	1
G		Parafuso estrutural / Structural screw / Tornillo estructural	5,0x50 mm	60
H		Chave allen / Allen key / Liave allen	3 mm	3
I		Tampa parafuso estrutural / Structural screw cover / Tapa tornillo estructural	-	57
K		Haste minifix dupla / Double minifix screw / Tornillo minifix doble	60mm	1
L		Tambor minifix / Drum lock / Tambor minifix	12 mm	2
O		Parafuso chato / Flat head screw / Tornillo de cabeza plana	4,5x45 mm	2
P2		Prego / Nail / Clavo	12 x 12	30
P5		Parafuso chato especial / Flat head screw / Tornillo de cabeza plana	3,5x14 mm	4
Q3		Cabideiro tubo / Clothes rack / Perchero	-	1
Q9		Suporte cabideiro / Clotes rack support / Soporte perchero	-	2
S		Parafuso panela / Pan head screw / Tornillo de pan	3,5x14 mm	74
T		Parafuso flangeado / Flanged head screw / Tornillo de cabeza flangeada	3,5x25 mm	4
X6		Prego / Nail / Clavo	10 x 7	91
Z		Tapa furo plástico / Plastic hole plugs / Tapones plásticos	8 mm	6



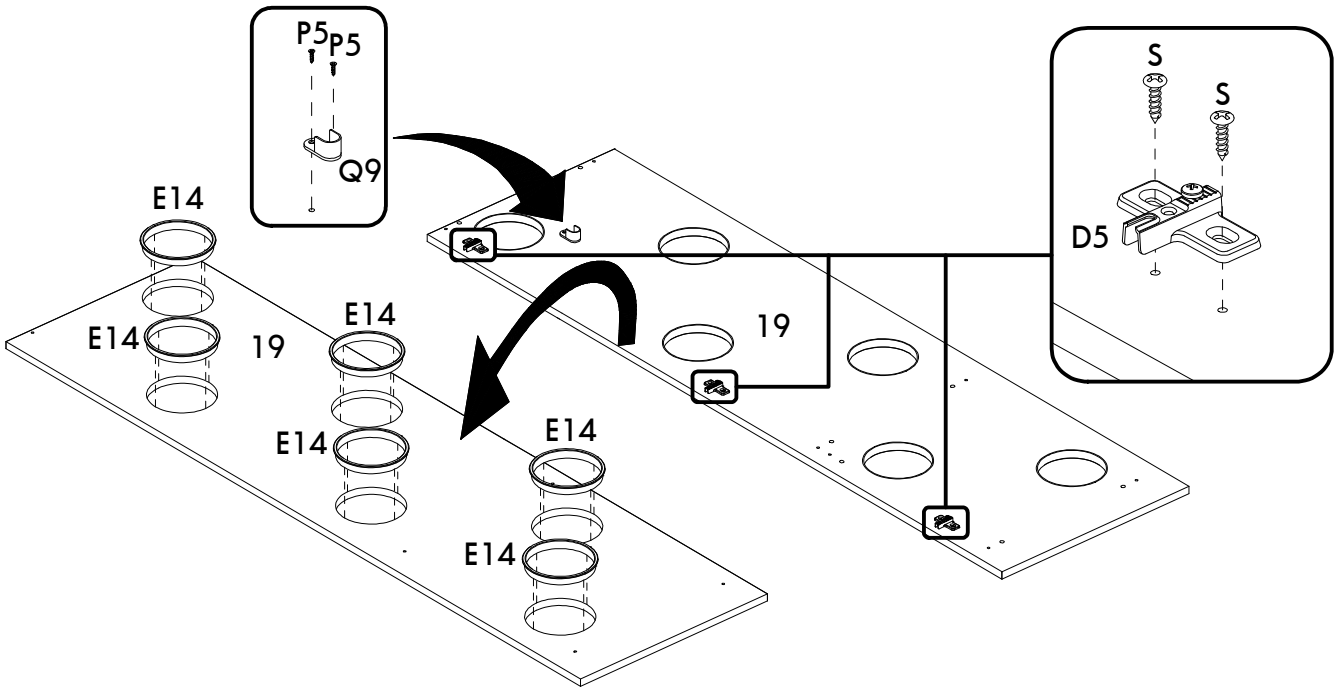
IDENTIFICAÇÃO DAS PEÇAS / PARTS IDENTIFICATION/ IDENTIFICACIÓN DE LAS PIEZAS



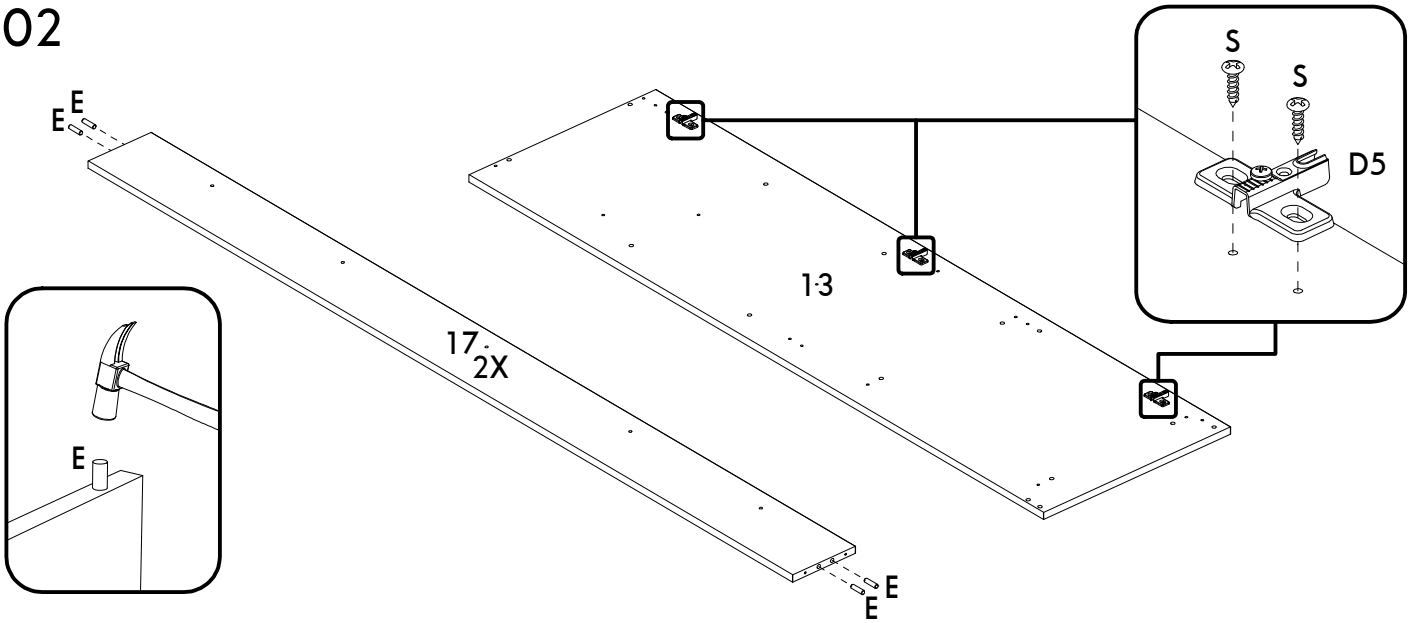
Número / Number / Número	Medidas / Measures / Medidas		Qtd. / Qty. / Qtd.
	cm	inches	
01	44,5 x 91,4 x 1,5	17" 1/2 x 36" x 5/8	1
02	44,5 x 91,4 x 1,5	17" 1/2 x 36" x 5/8	1
03	44,5 x 91,4 x 1,5	17" 1/2 x 36" x 5/8	1
04	46,9 x 91,4 x 1,5	18" 1/2 x 36" x 5/8	2
05	40 x 33 x 1,5	15" 3/4 x 13" x 5/8	2
06	46,9 x 44,5 x 1,5	18" 1/2 x 17" 1/2 x 5/8	1
08	98,6 x 19,5 x 1,5	38" 7/8 x 7" 5/8 x 5/8	1
09	98,6 x 44,5 x 1,5	38" 7/8 x 17" 1/2 x 5/8	1
10	185 x 46,5 x 1,5	72" 3/4 x 18" 1/4 x 5/8	1
11	185 x 46,5 x 1,5	72" 3/4 x 18" 1/4 x 5/8	1
12	98,9 x 40 x 1,5	39" x 15" 3/4 x 5/8	1
13	155 x 44,5 x 1,5	61" x 17" 1/2 x 5/8	1
14	170 x 44,5 x 1,5	66" 7/8 x 17" 1/2 x 5/8	1
17	190 x 15 x 1,5	74" 3/4 x 5" 7/8 x 5/8	2
18	83,8 x 14 x 1,5	33" x 5" 1/2 x 5/8	2
19	155 x 44,5 x 1,5	61" x 17" 1/2 x 5/8	1
20	7 x 91,4 x 1,5	2" 3/4 x 36" x 5/8	1
21	7 x 91,4 x 1,5	2" 3/4 x 36" x 5/8	1
22	49,8 x 7 x 1,5	19" 5/8 x 2" 3/4 x 5/8	1
23	7 x 91,4 x 1,5	2" 3/4 x 36" x 5/8	1
24	7 x 91,4 x 1,5	2" 3/4 x 36" x 5/8	1
25	67 x 7 x 1,5	26" 3/8 x 2" 3/4 x 5/8	1
26	98,6 x 7 x 1,5	38" 7/8 x 2" 3/4 x 5/8	1
27	93 x 15 x 1,5	36" 5/8 x 5" 7/8 x 5/8	1
29	7 x 182 x 1,5	2" 3/4 x 71" 5/8 x 5/8	2
30	184 x 6,5 x 1,2	72" 1/2 x 2" 1/2 x 1/2	6
31	146,9 x 33 x 1,5	57" 7/8 x 13" x 5/8	2
32	56,9 x 19,5 x 1,5	22" 3/8 x 7" 5/8 x 5/8	1
33	98,6 x 14 x 1,5	38" 7/8 x 5" 1/2 x 5/8	1
34	81,6 x 29 x 0,3	32" 1/8 x 11" 3/8 x 1/8	2
35	100,6 x 34,4 x 0,3	39" 5/8 x 13" 1/2 x 1/8	1

Número / Number / Número	Medidas / Measures / Medidas		Qtd. / Qty. / Qtd.
	cm	inches	
36	93,4 x 46,2 x 0,3	36" 3/4 x 18" 1/8 x 1/8	1
37	100,3 x 28 x 0,3	39" 1/2 x 11" x 1/8	1
60	86,8 x 4,5 x 2	34" 1/8 x 1" 3/4 x 3/4	5

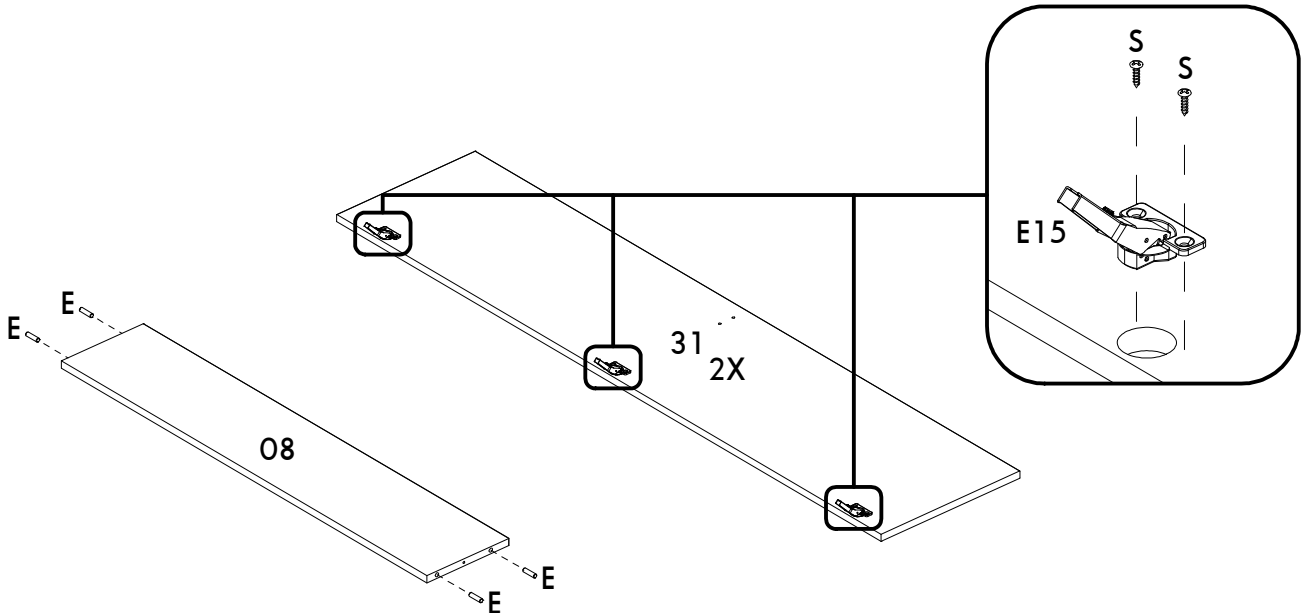
01



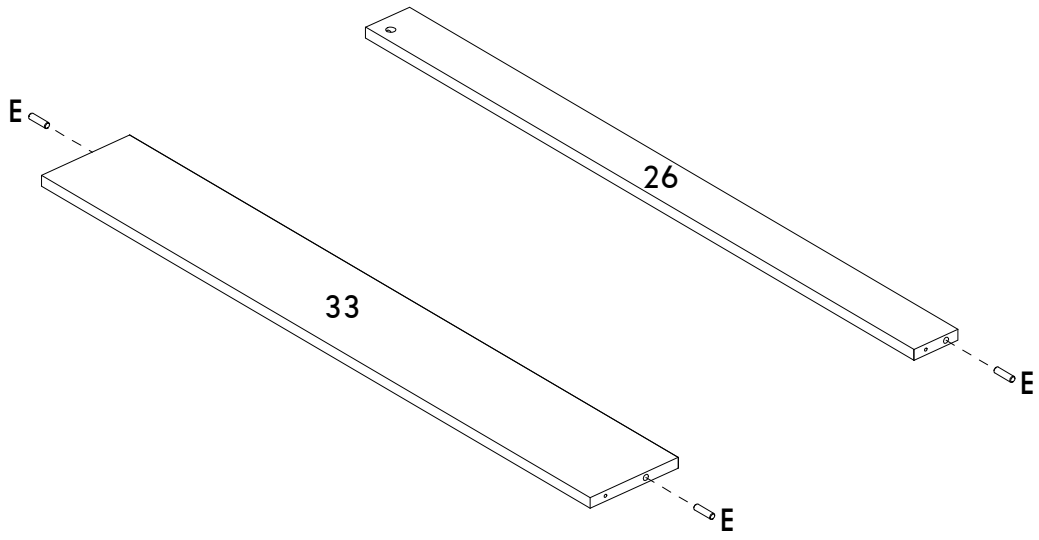
02



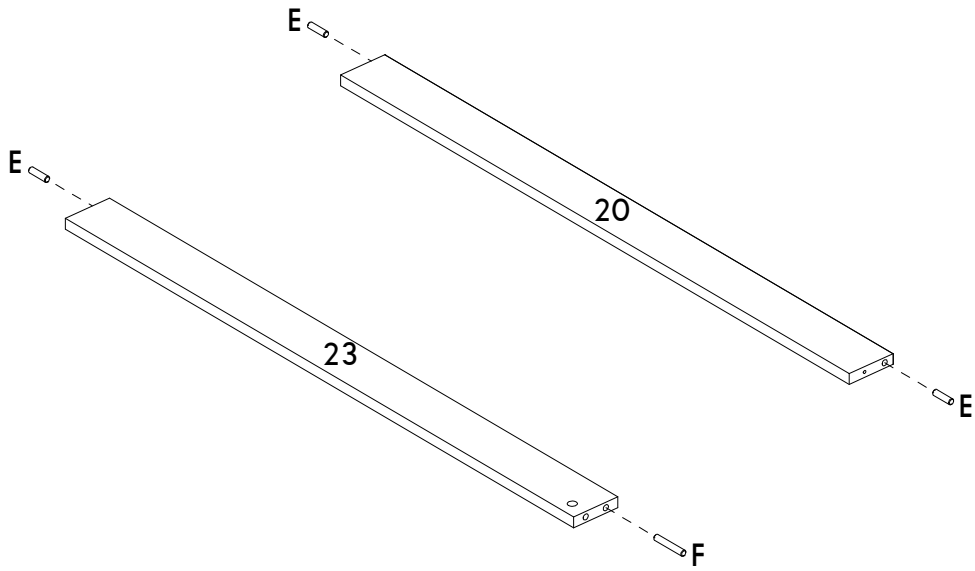
03



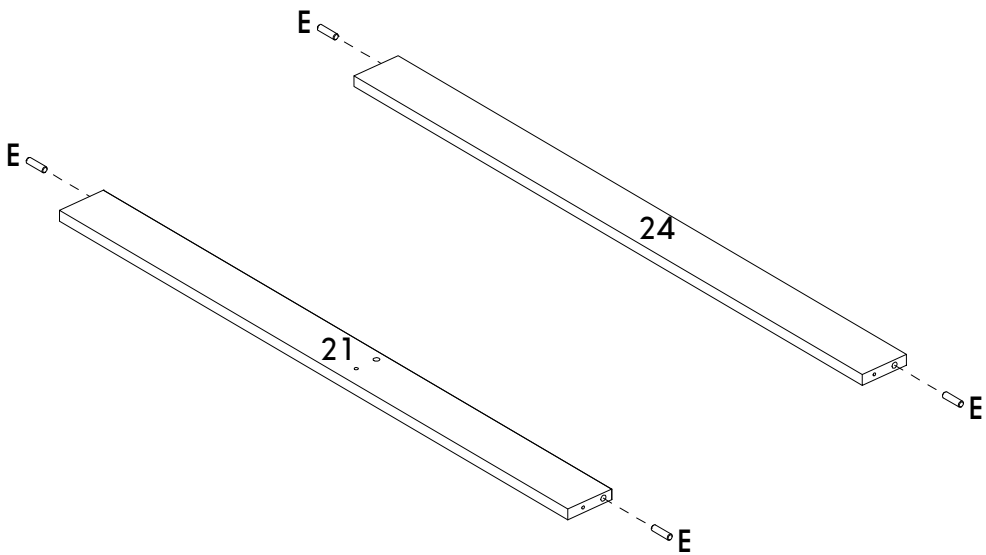
04



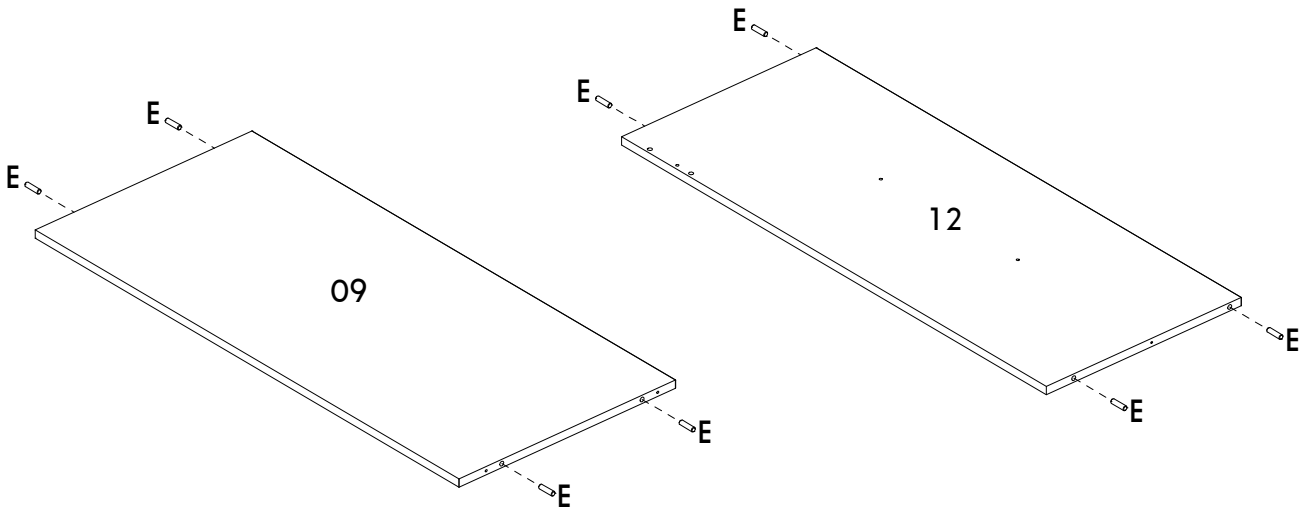
05



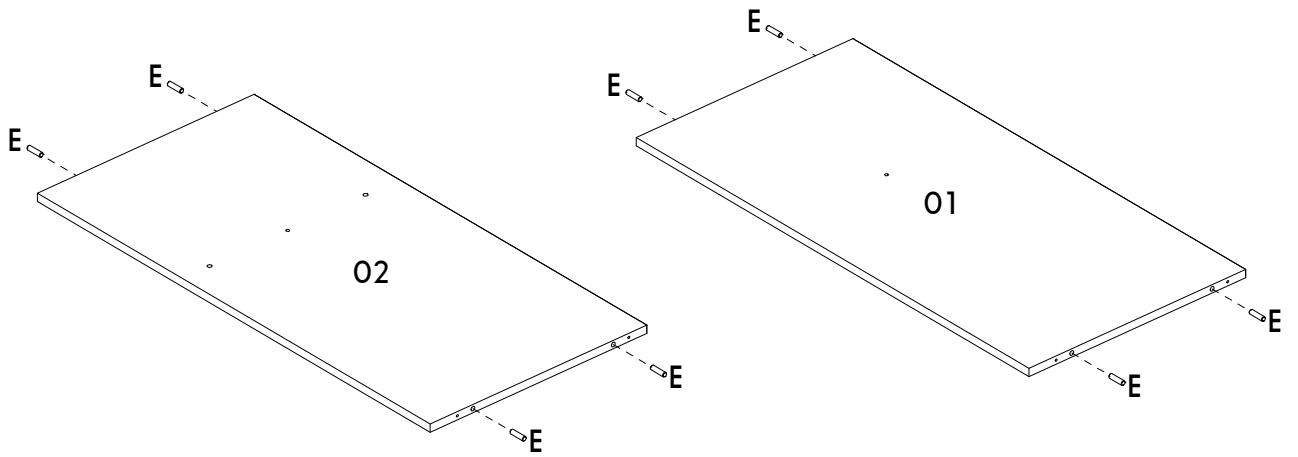
06



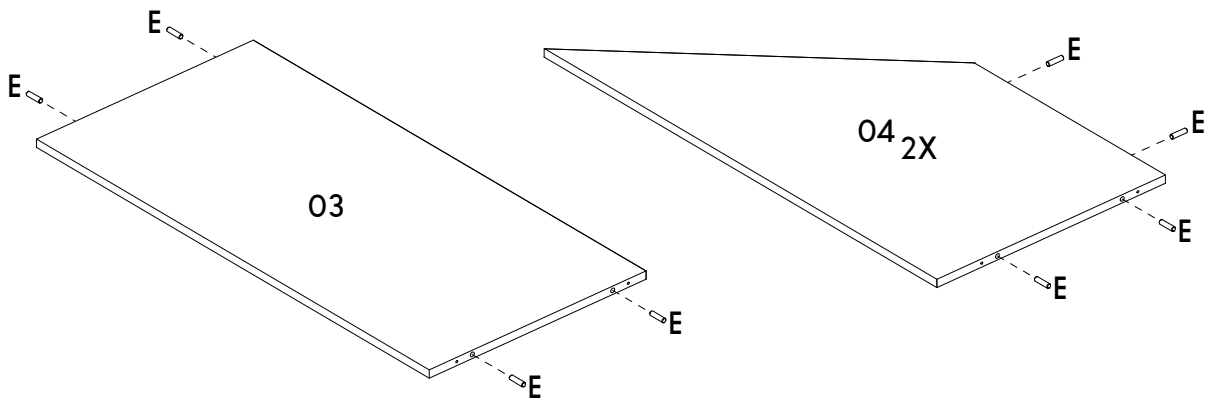
07



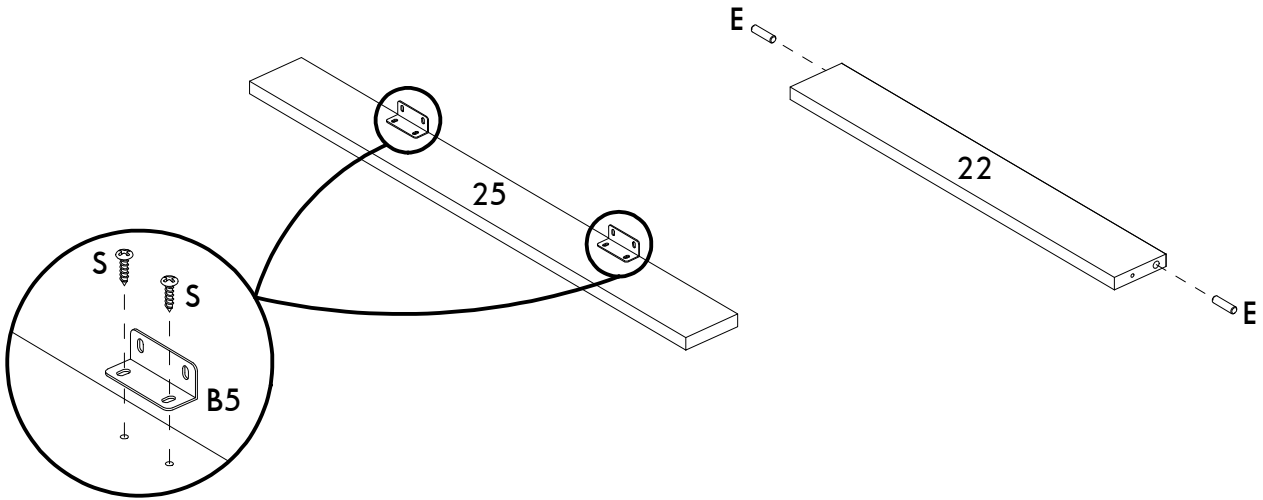
08



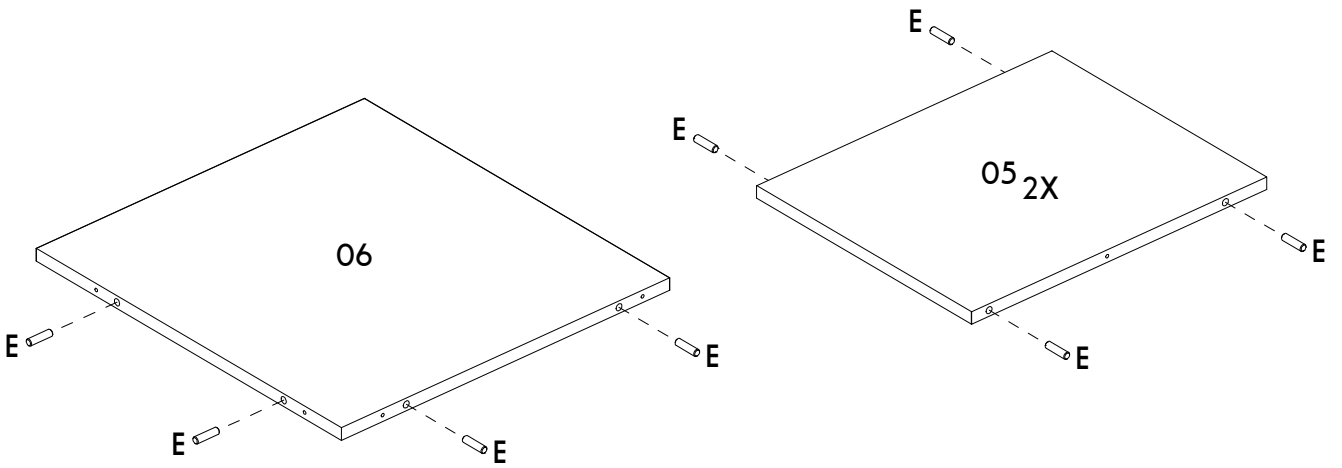
09



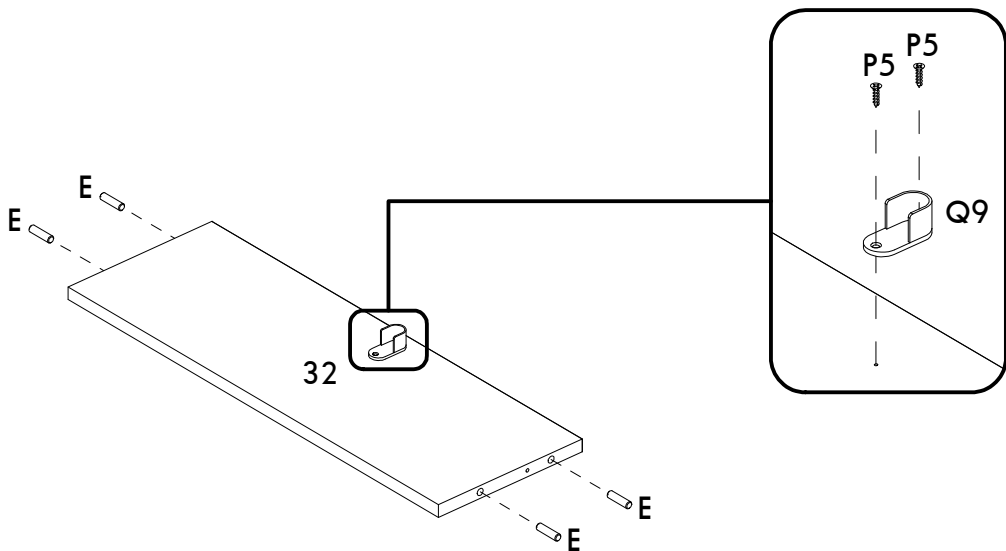
10



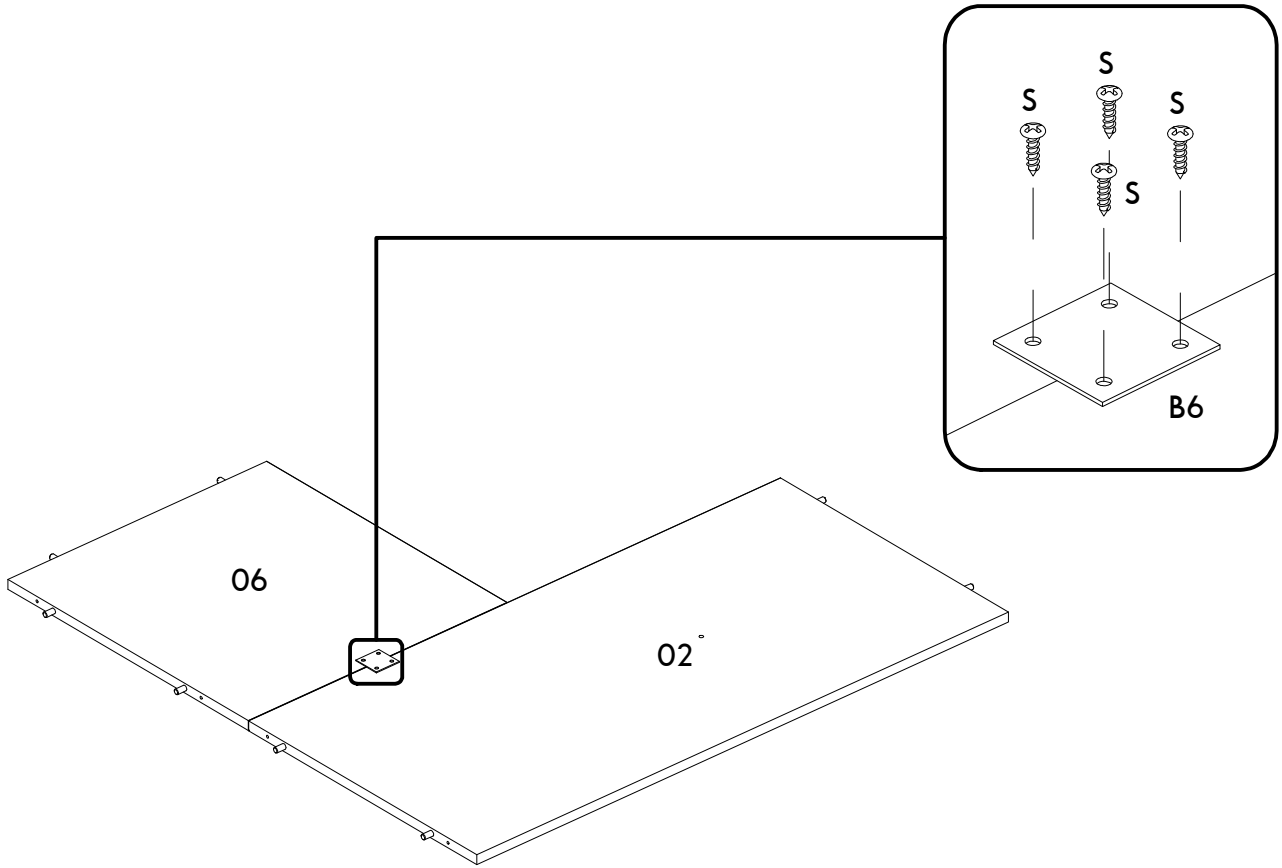
11



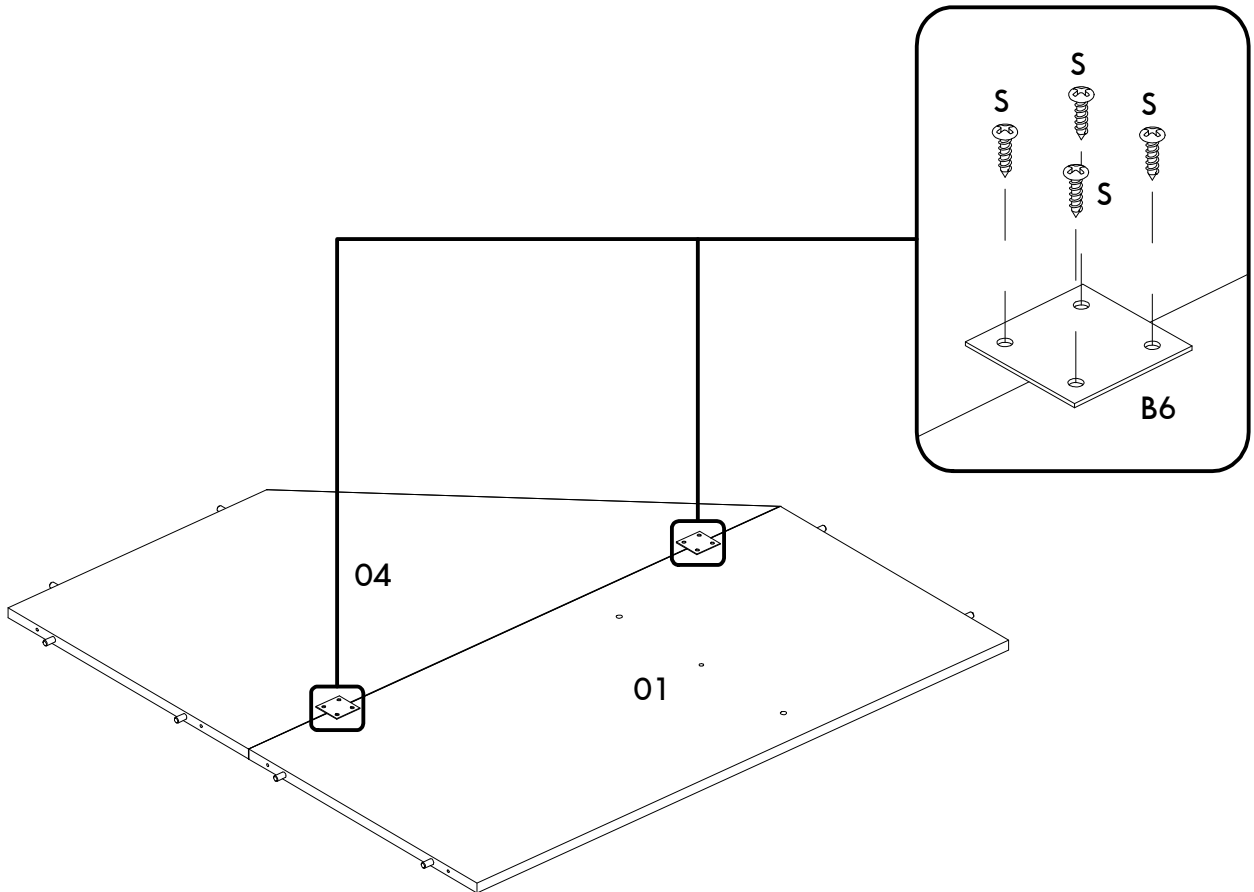
12



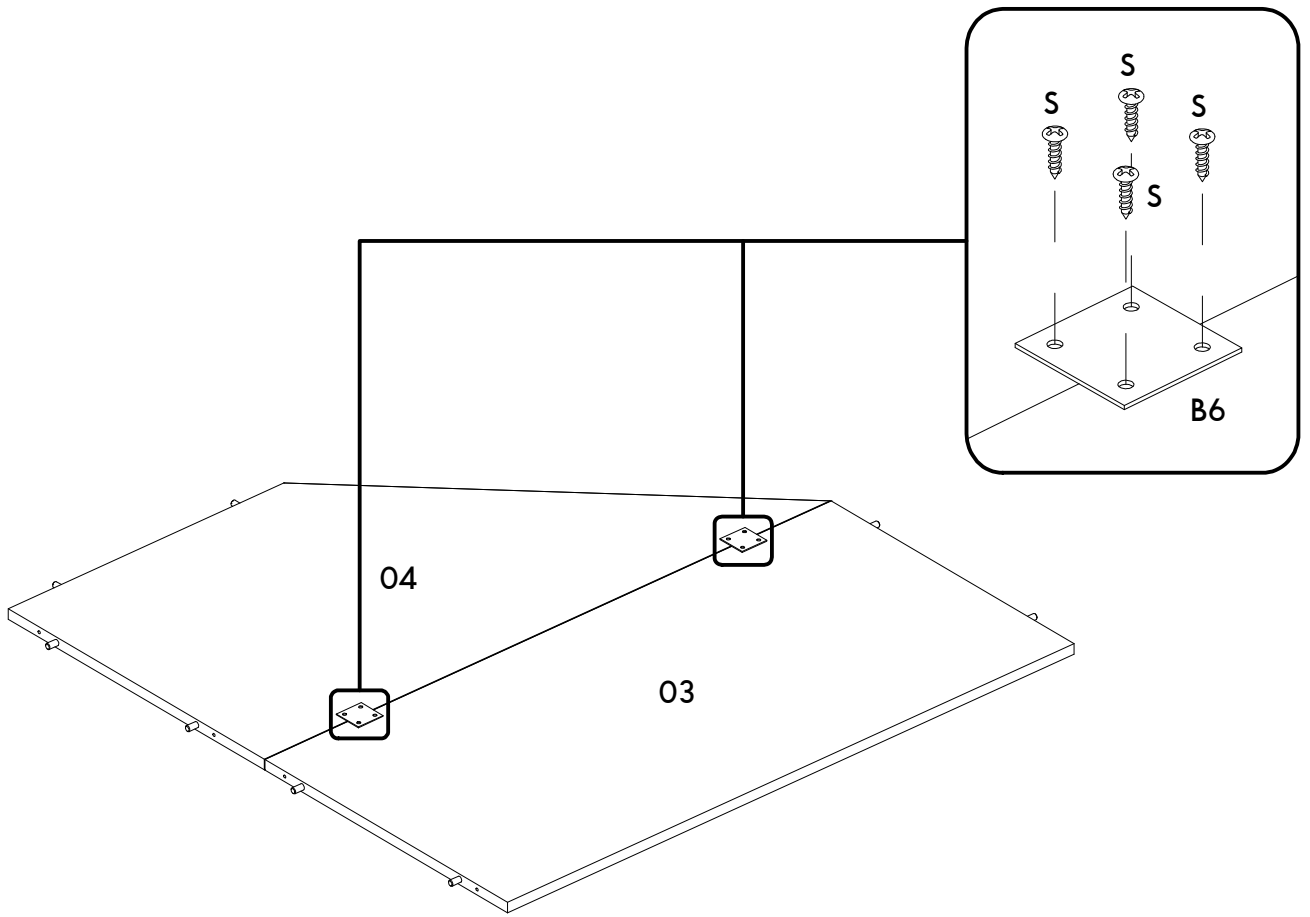
13



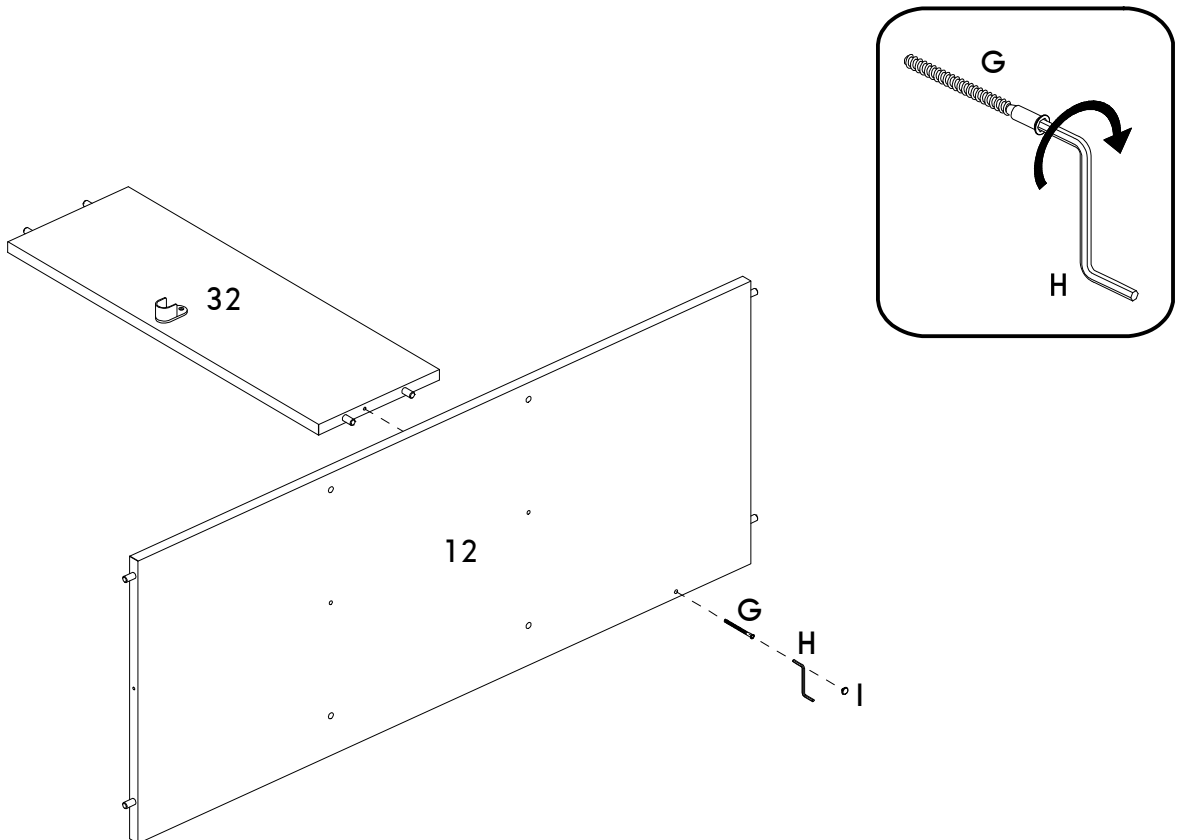
14



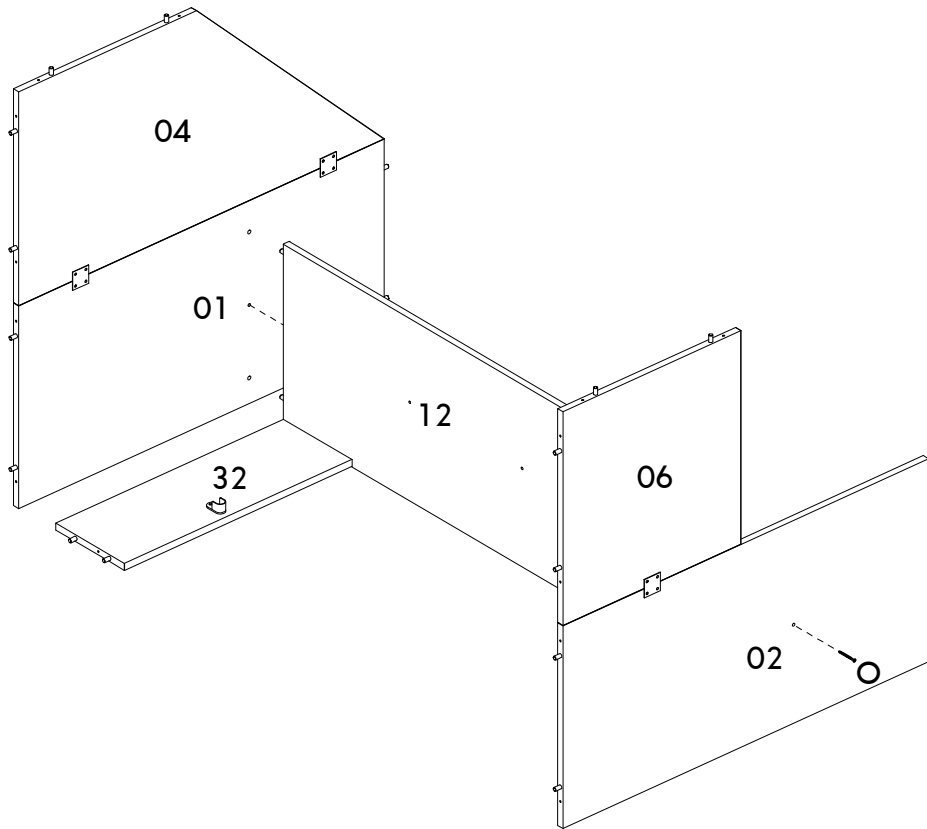
15



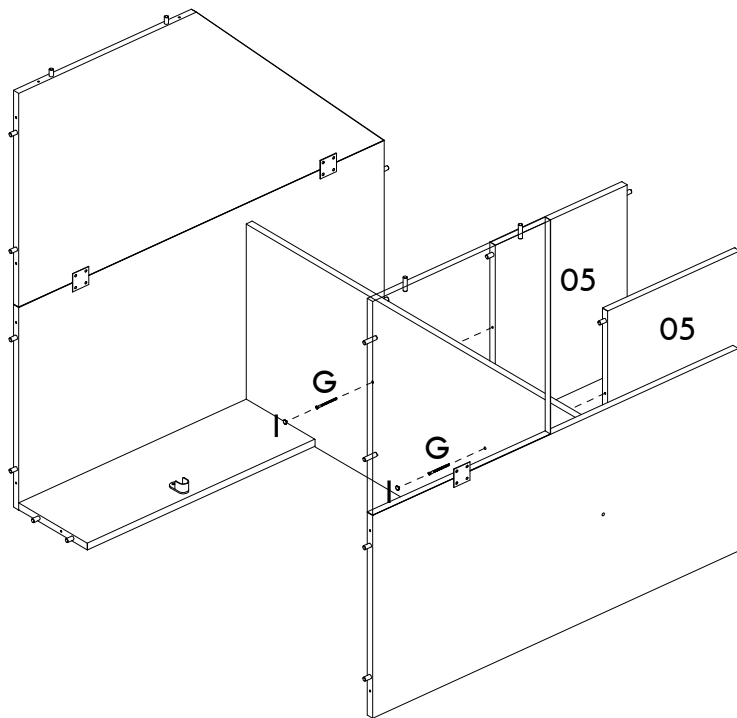
16



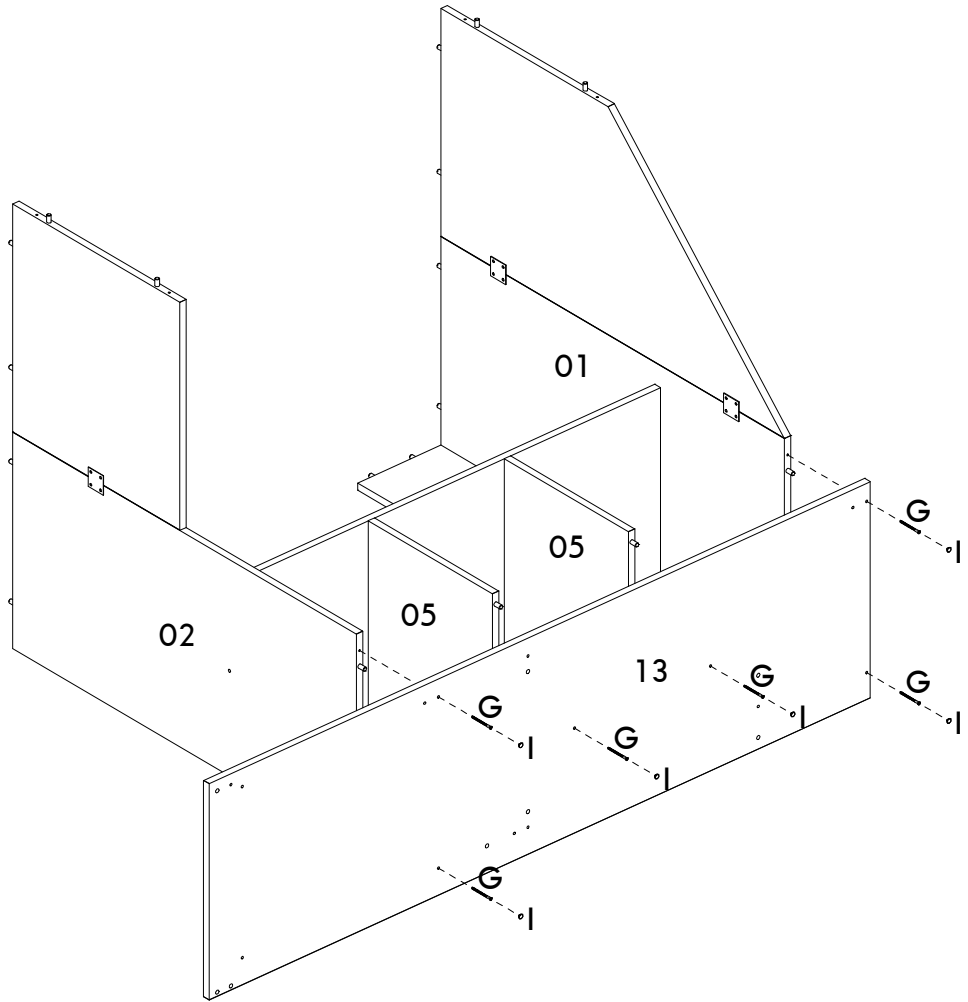
17



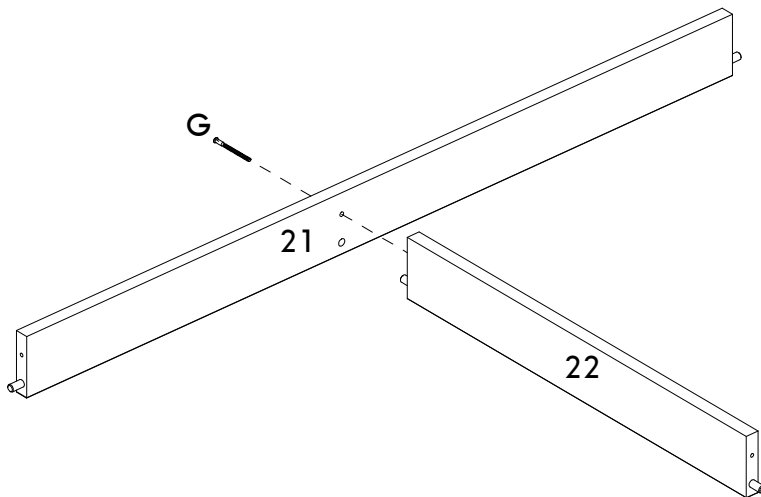
18



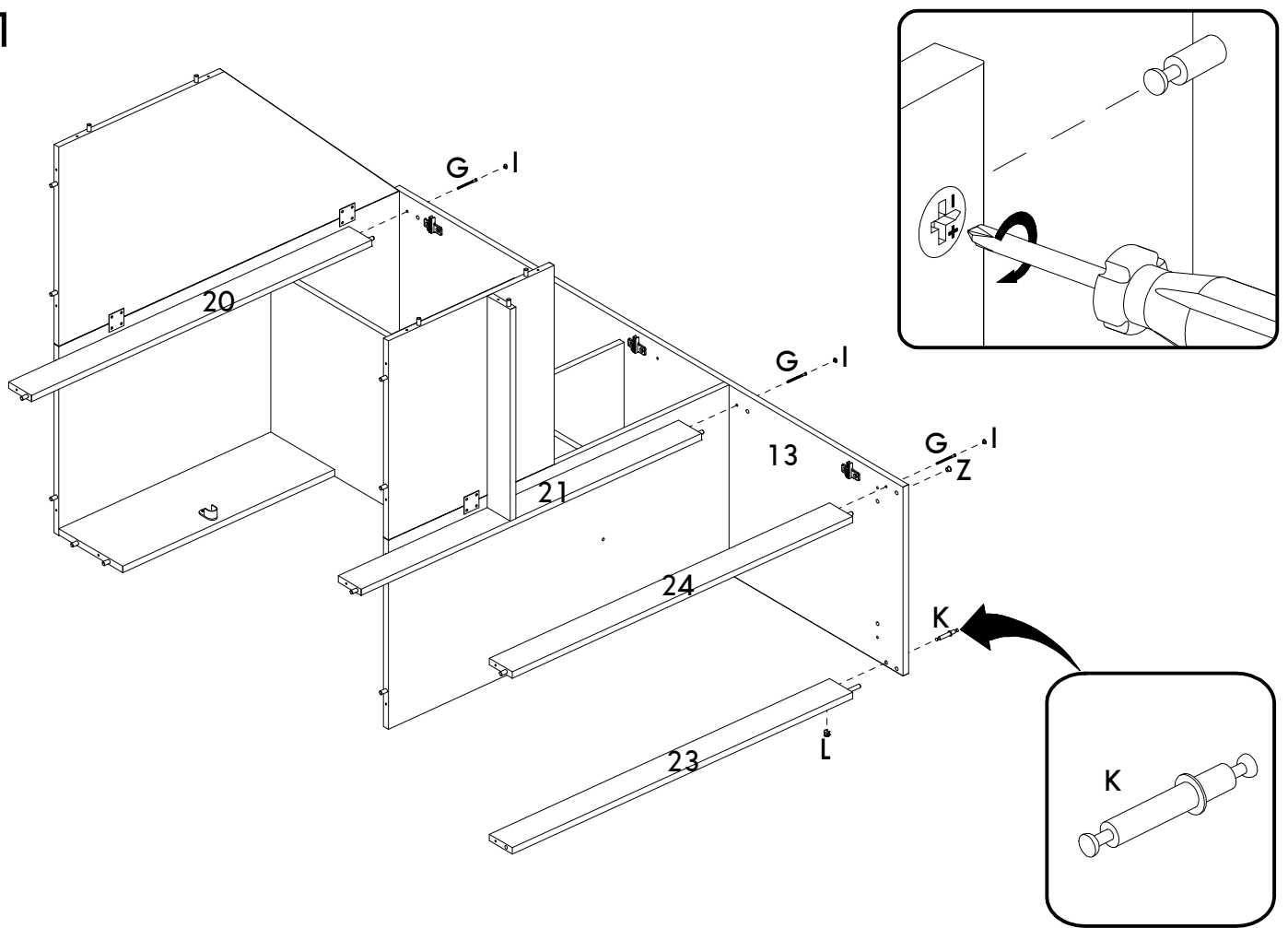
19



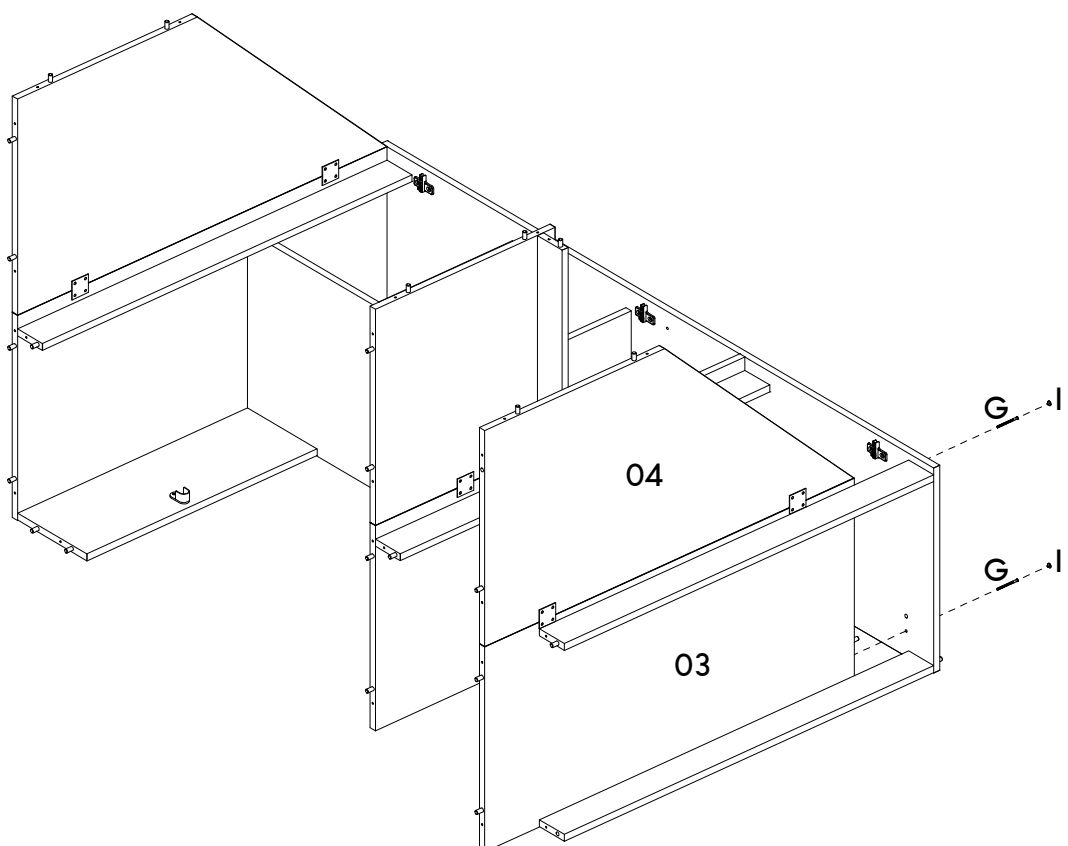
20



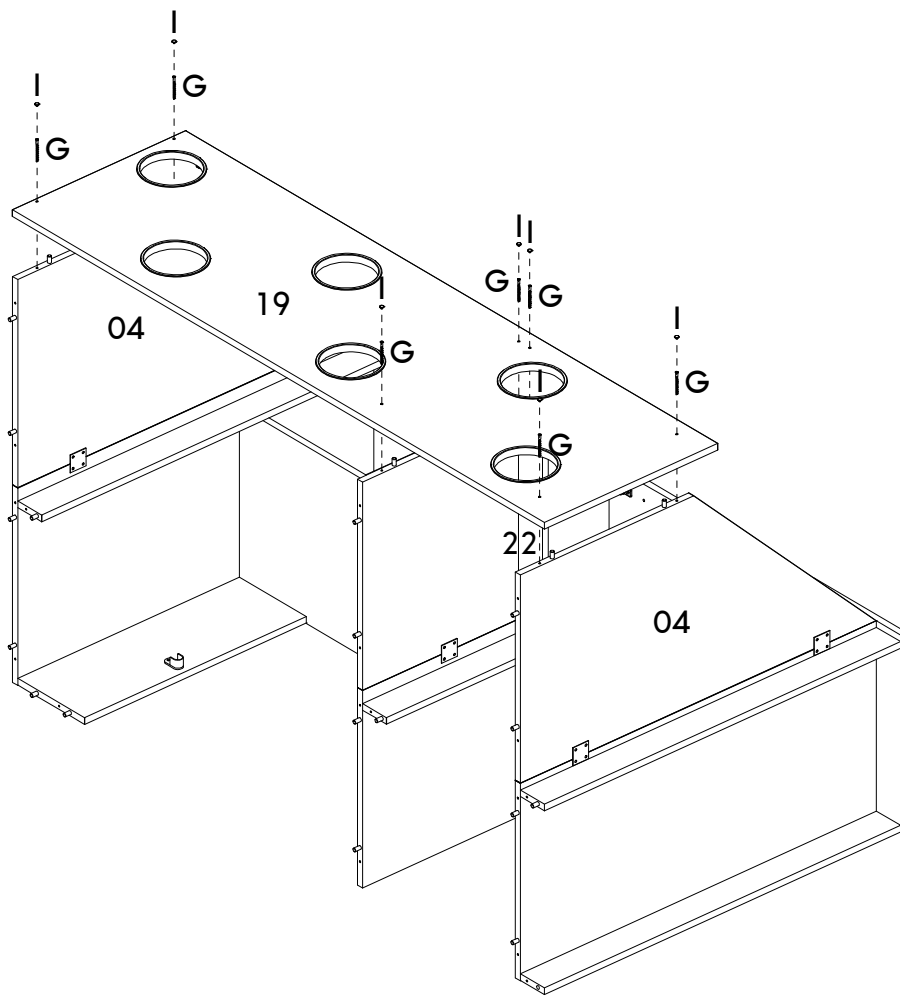
21



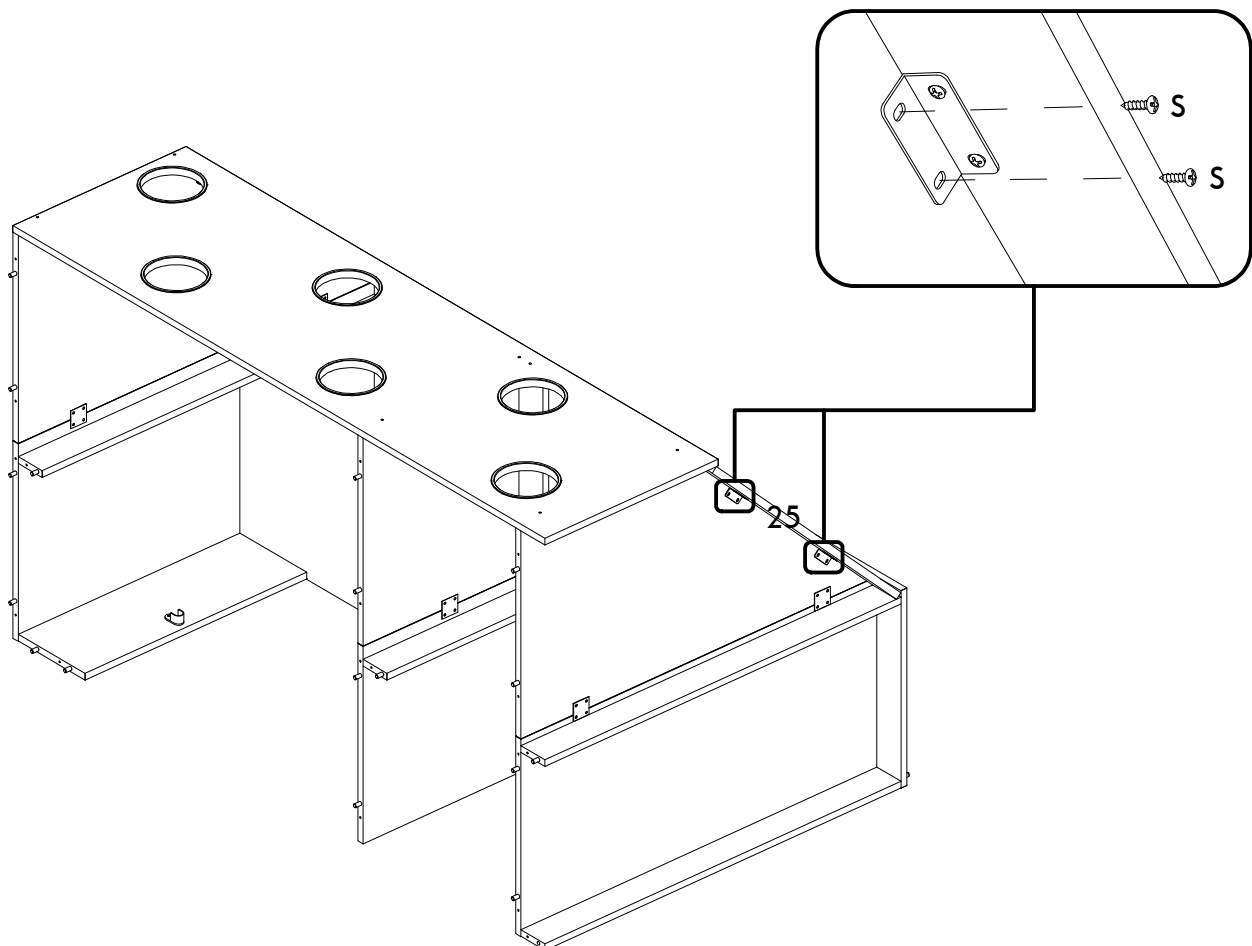
22



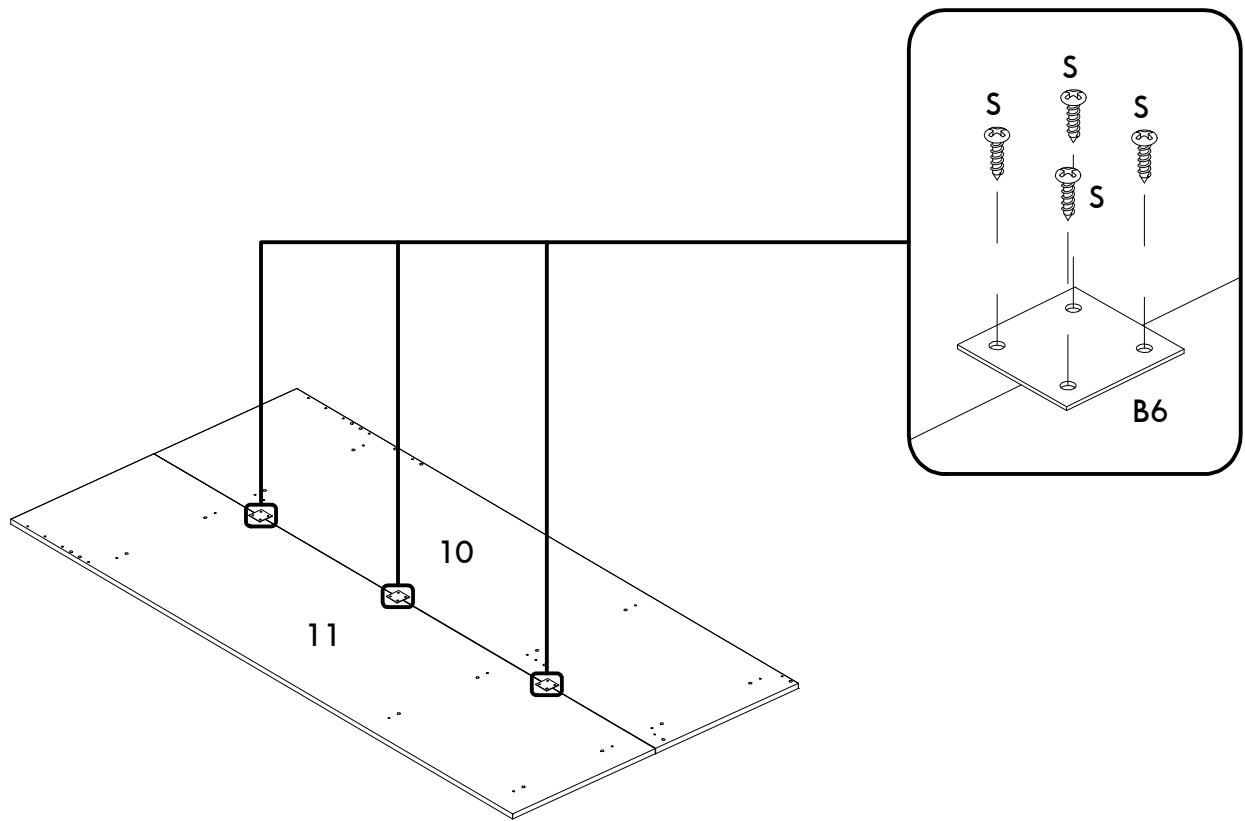
23



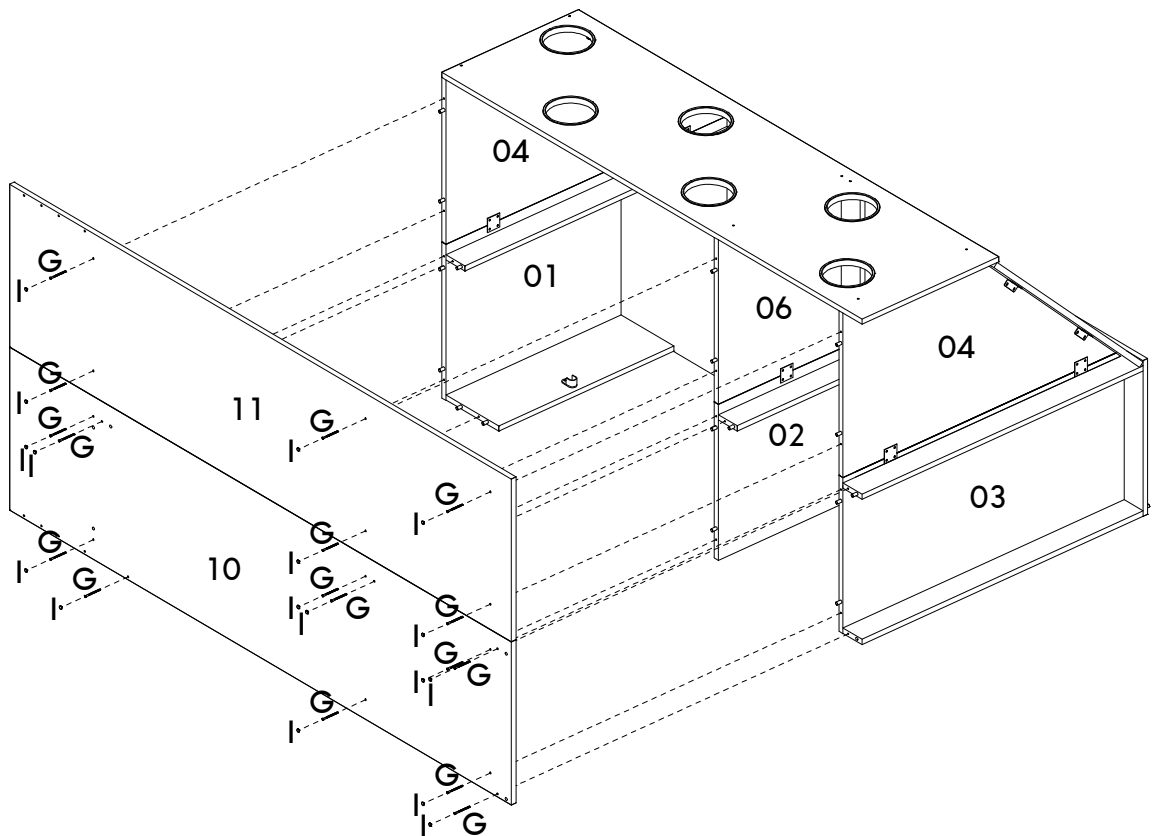
24



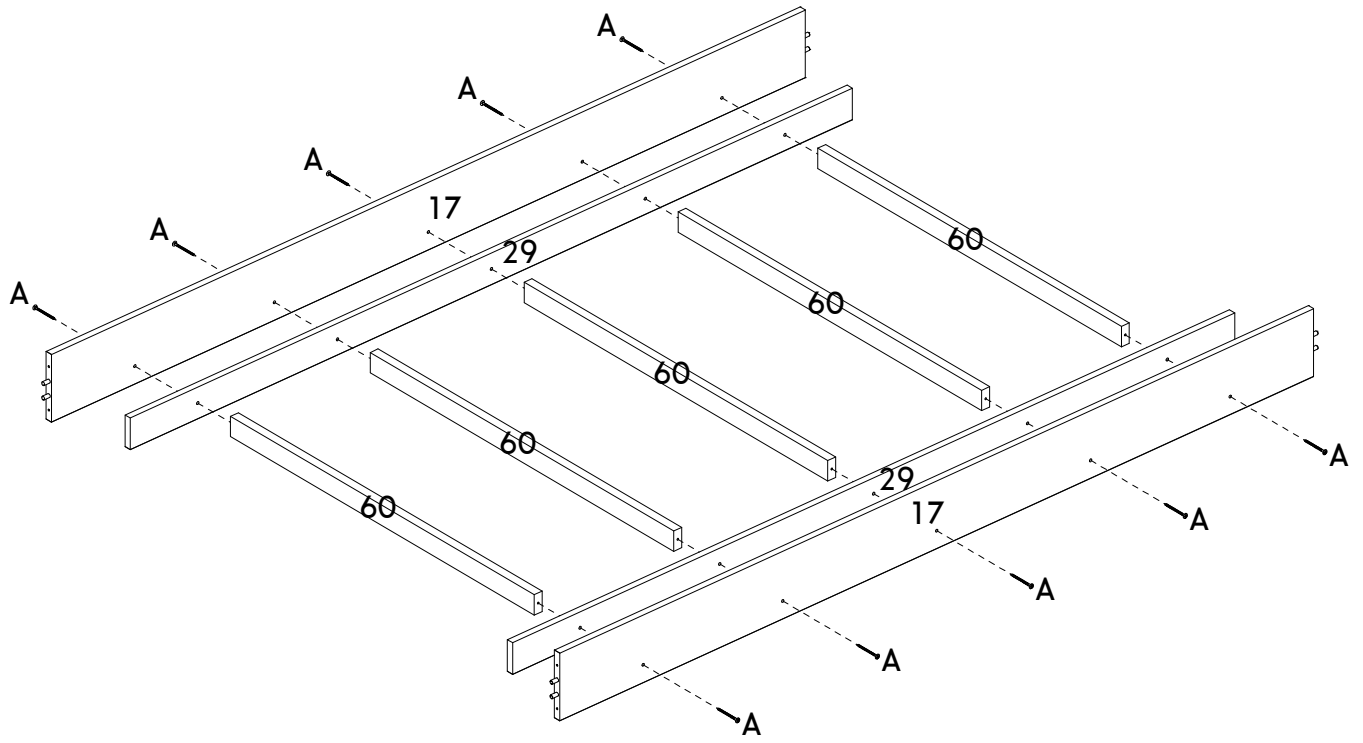
25



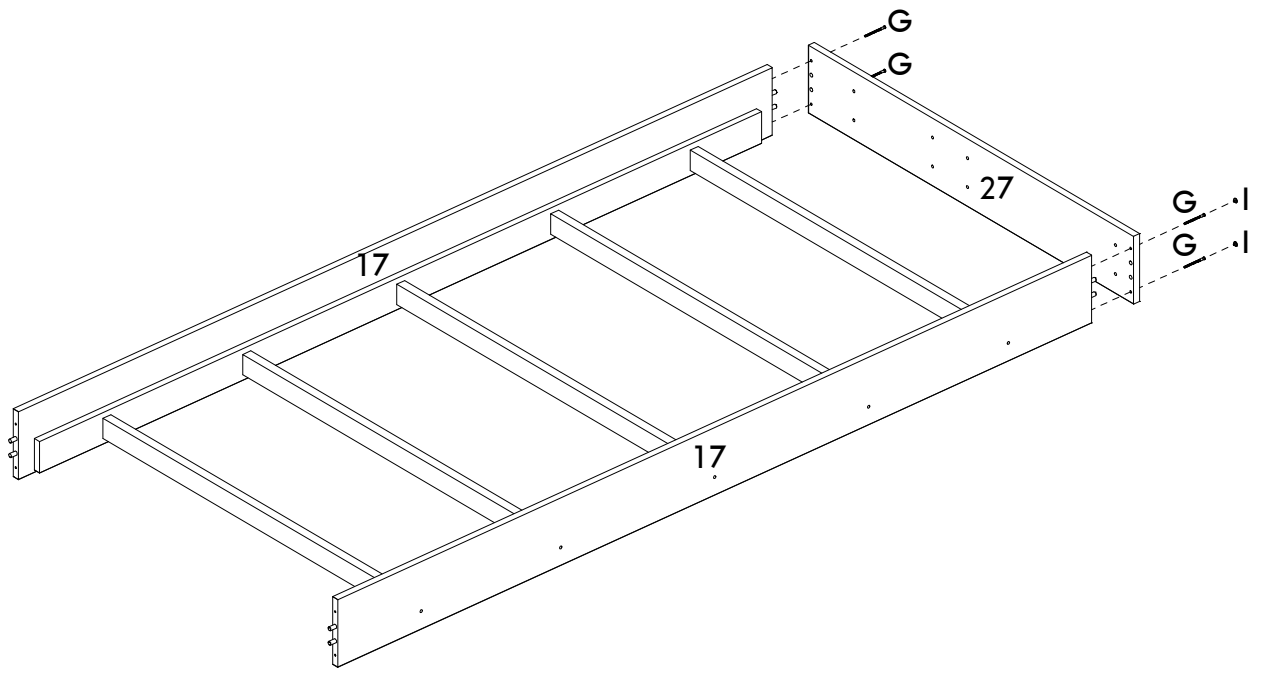
26

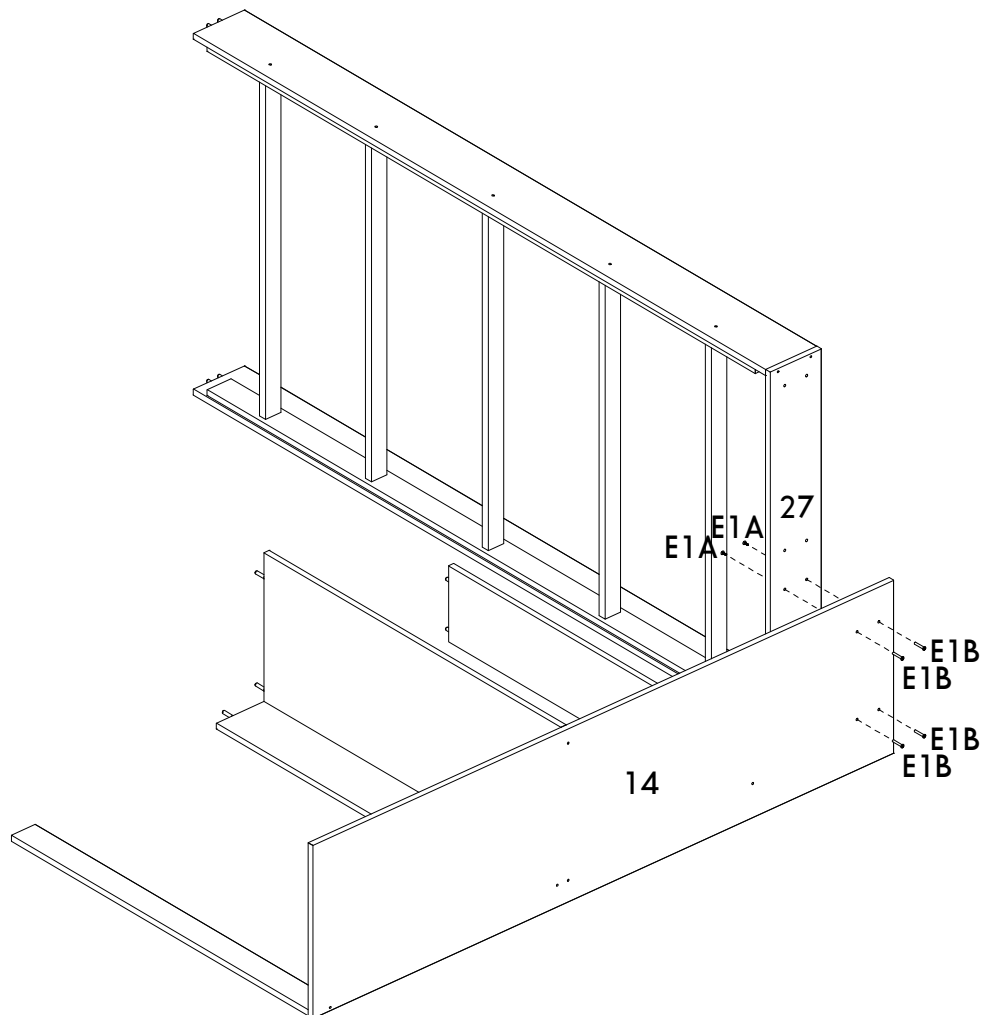
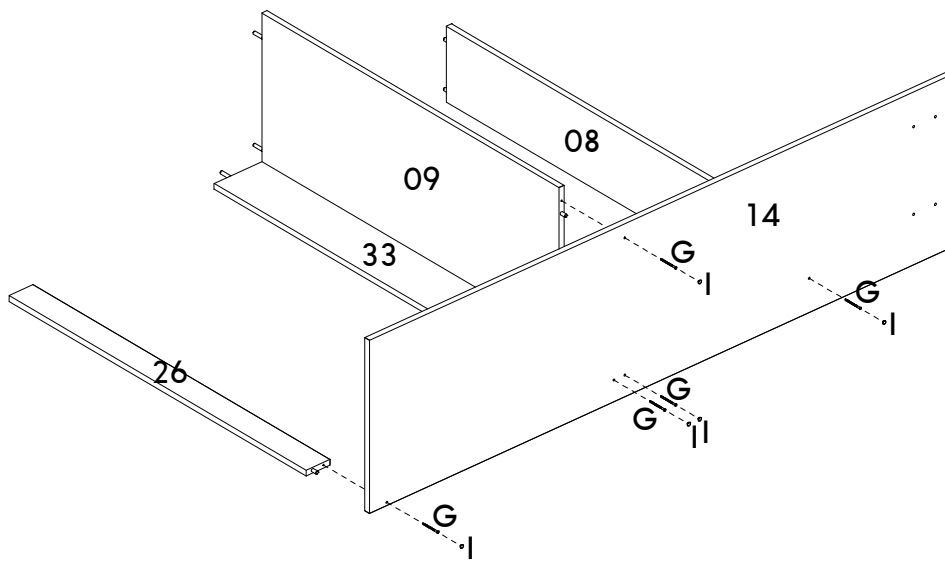


27

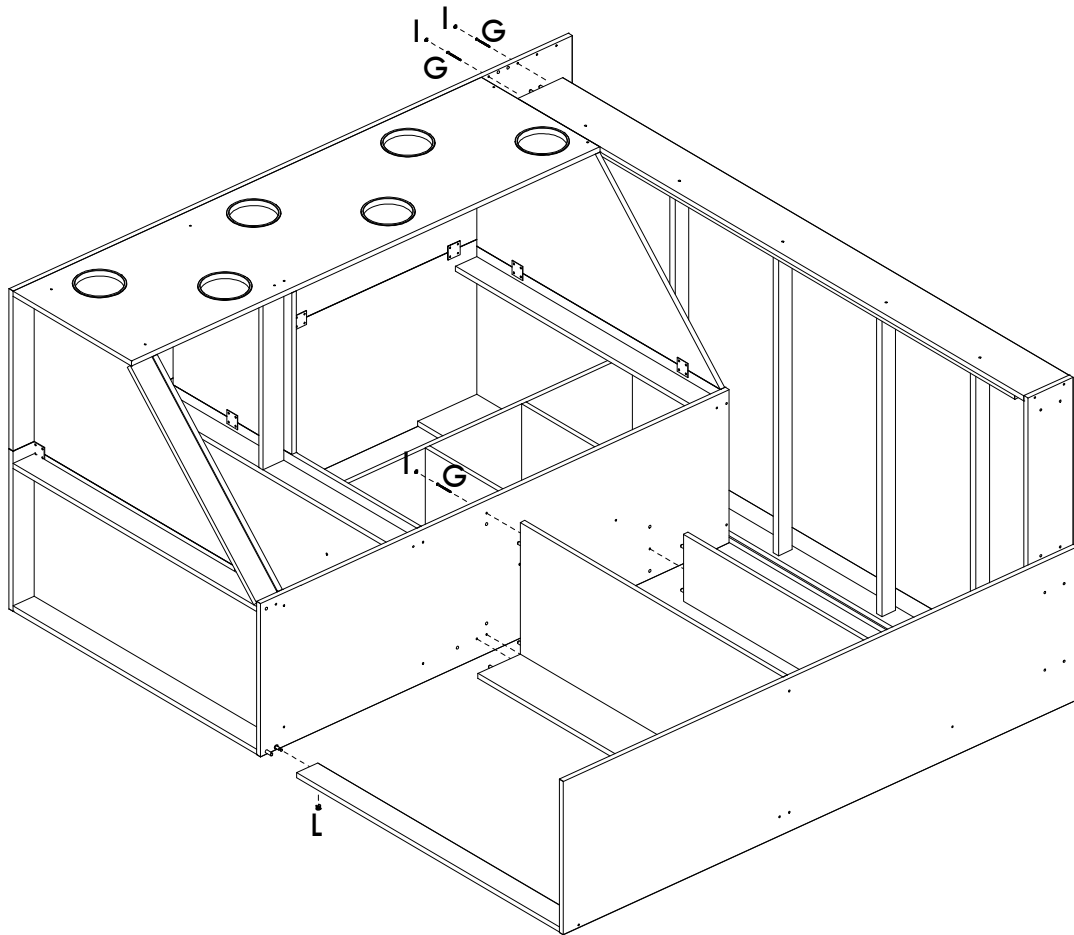


28

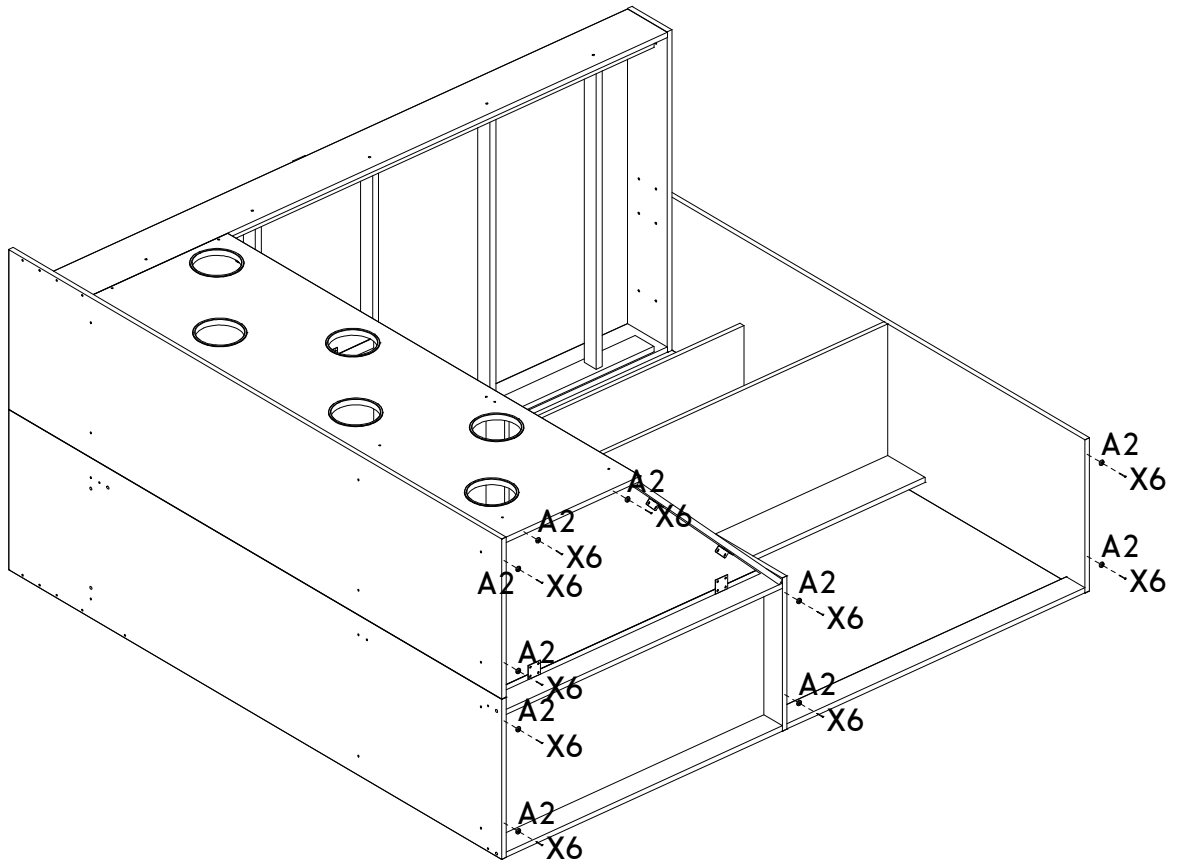




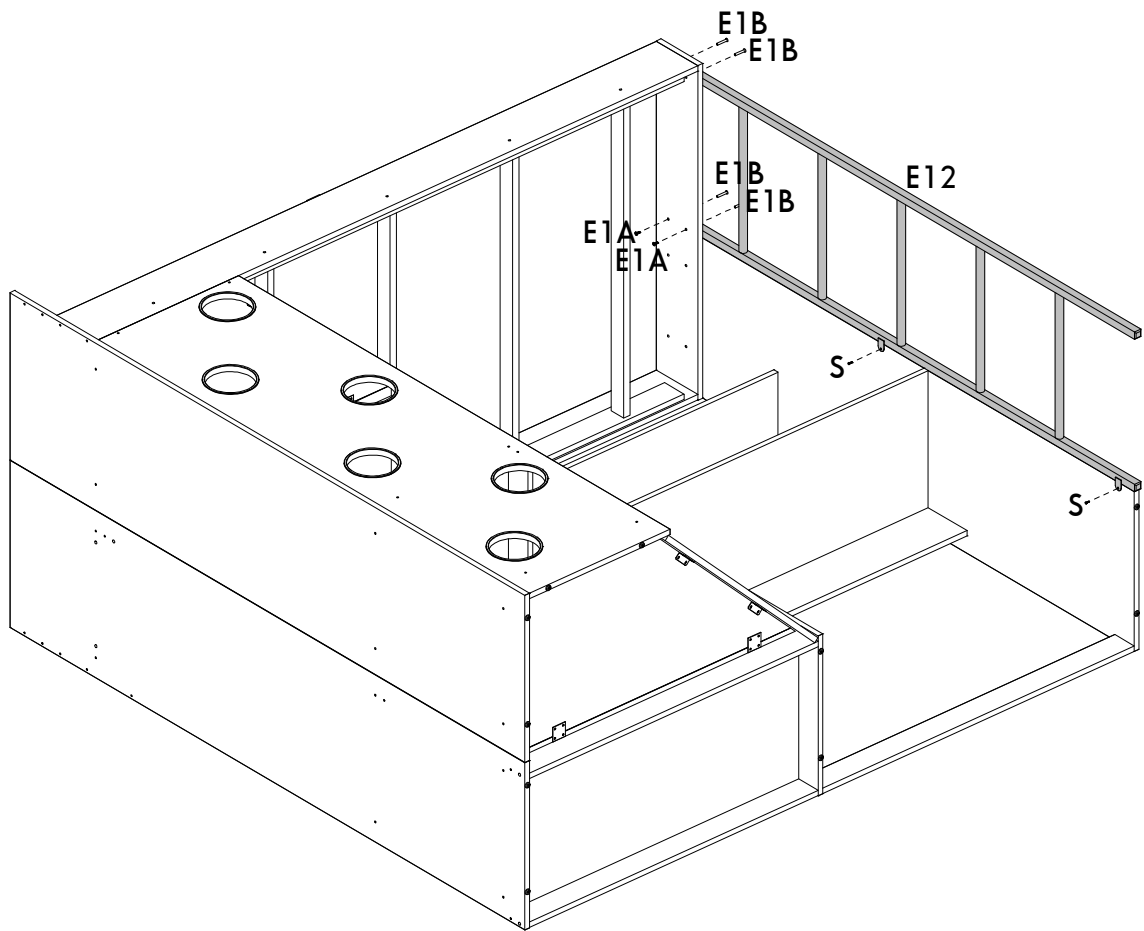
31



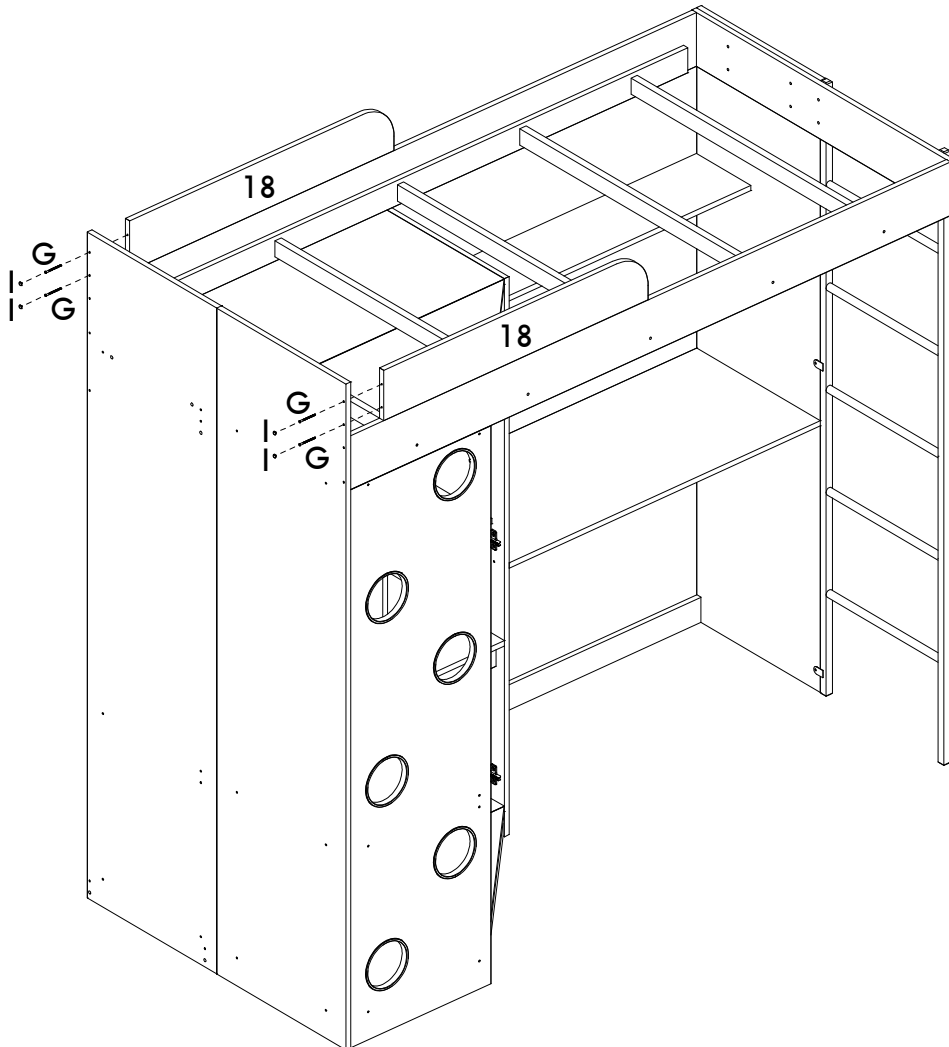
32



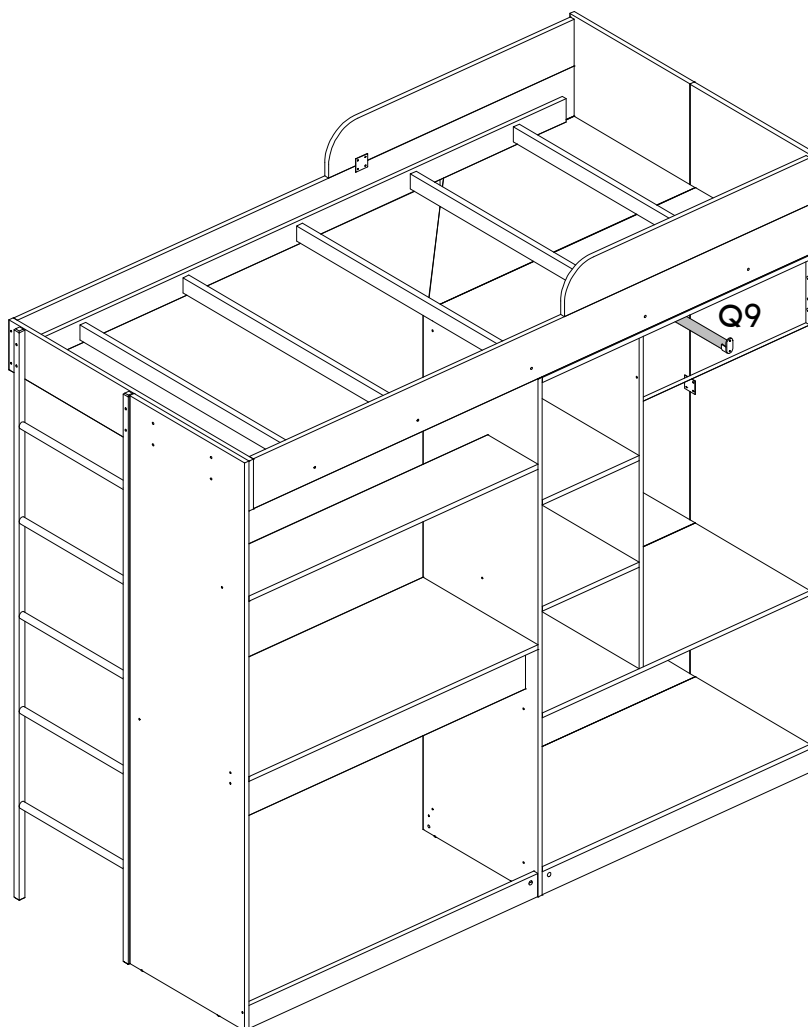
33



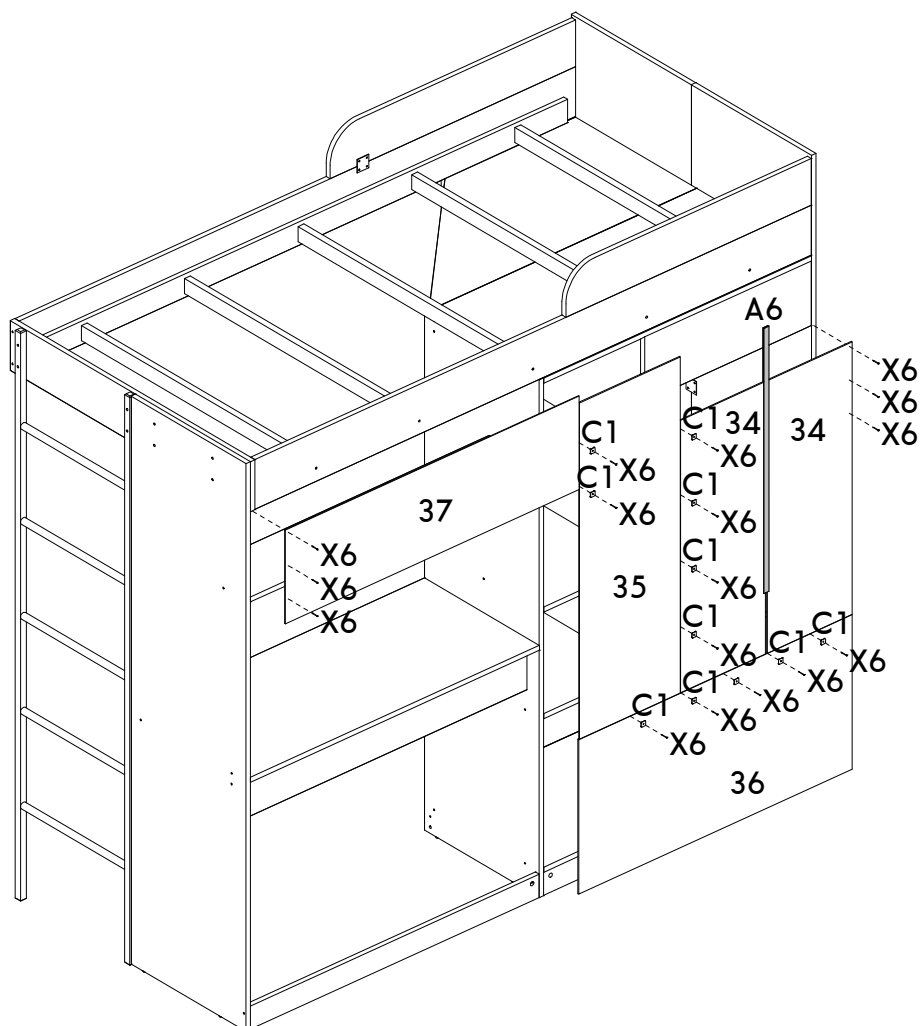
34



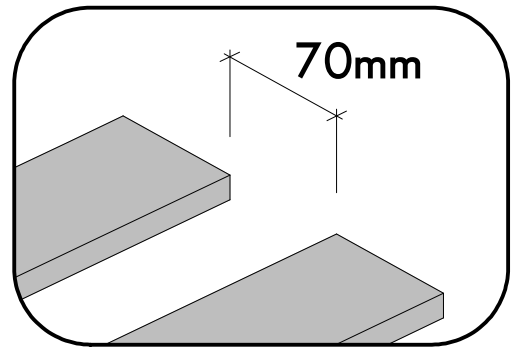
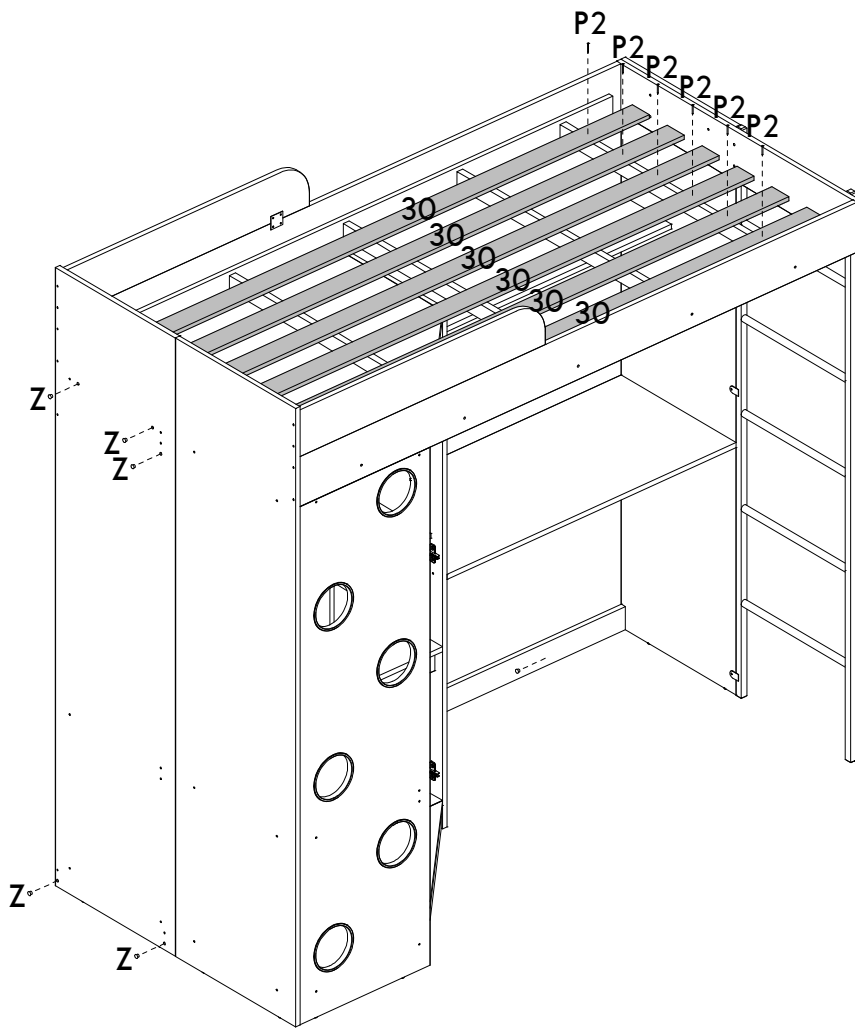
35



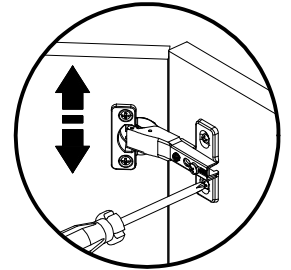
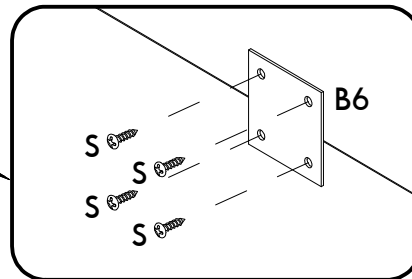
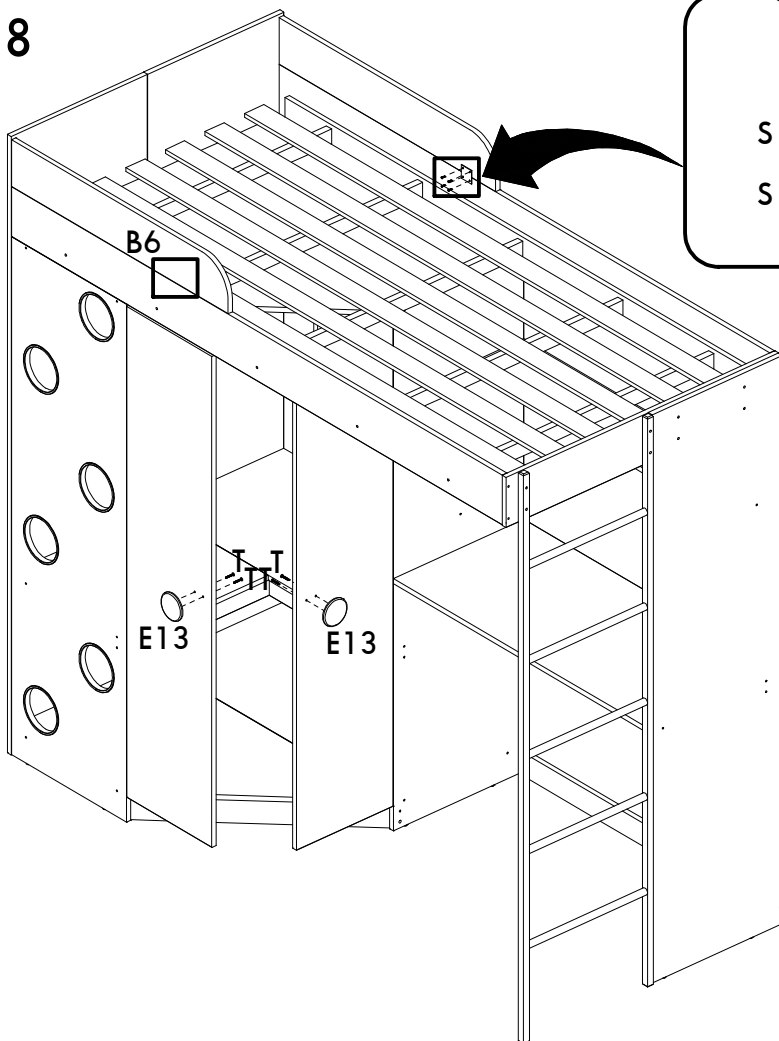
36



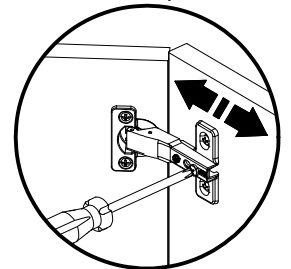
37



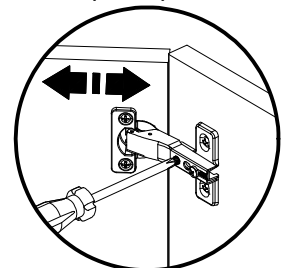
38



Regulagem Vertical
Ajuste Vertical
Vertical Adjustment

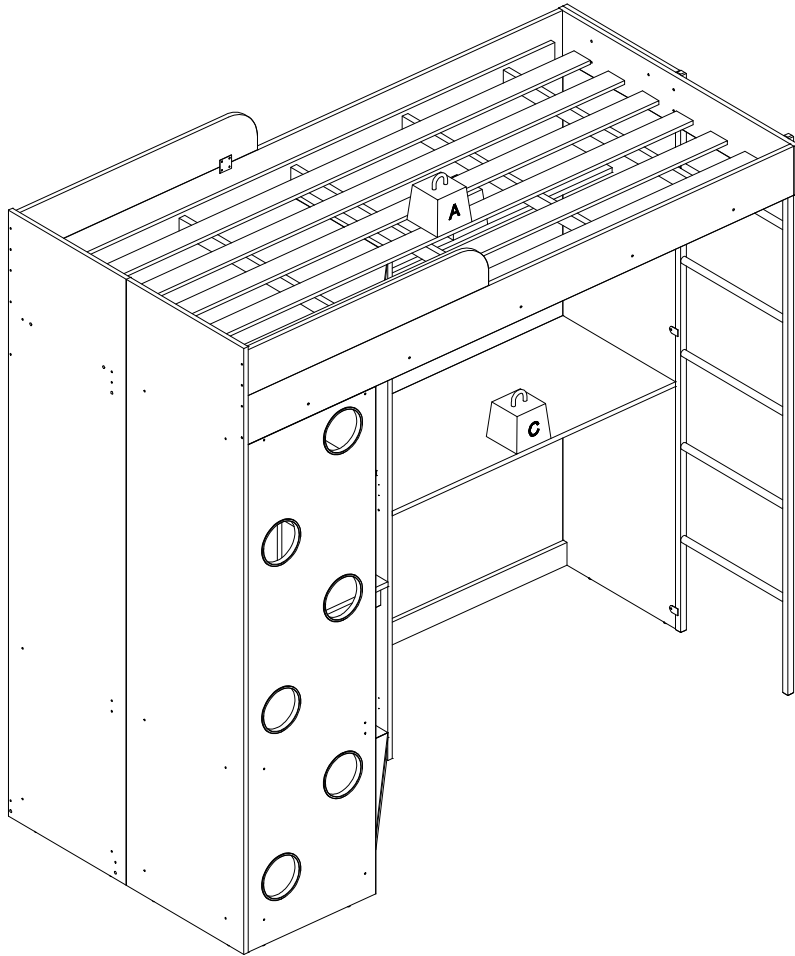


Regulagem Profundidade
Ajuste Profundidade
Depth Adjustment



Regulagem Horizontal
Ajuste Horizontal
Horizontal Adjustment

PESO MÁXIMO RECOMENDADO SENDO ESTE DISTRIBUÍDO UNIFORMEMENTE
 MAXIMUM RECOMMENDED WEIGHT BEING THIS EVENLY DISTRIBUTED / PESO MÁXIMO RECOMENDADO SIENDO ESTE UNIFORMEMENTE DISTRIBUIDO



	KG	LB
A	100	220
B	20	44
C	10	22
D	5	11

