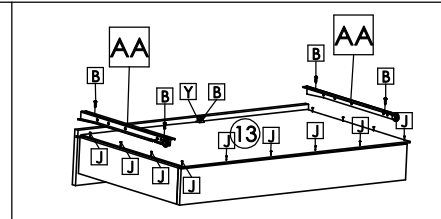
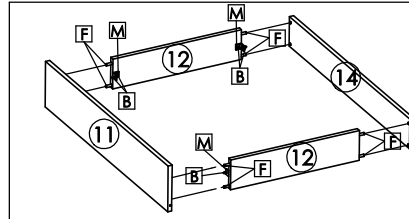


Roupeiro Prime|Mirage Plus|Londres Glass 3P | Wardrobe Prime|Mirage Plus|Londres Glass 3 Doors | Ropero Prime|Mirage Plus|Londres Glass 3 Puertas

Montagem Gavetas

terça-feira, 21 de maio de 2019



Roupeiro Prime|Mirage Plus|Londres Branco Sensitive

Peça Pieça Pieza	Cod.	Descrição	Description	Descripción	Qtde Qty Cant	Compr Length Largo	Larg. Width Ancho	Esp. Thickness Espesor
1	P15009	Tampos Superior	Top	Tapa Superior	1	2280	530	12
2	P13997	Tampo Intermediário	Intermediate Top	Tapa Intermediaria	1	2280	450	12
3	P13983	Divisão	Division	Division	3	1724	450	12
4	P13981	Divisão Maleiro	Division	Division	2	350	106	12
5	P13995	Tampo (1 Ld s/ Pint.)	Cover (One side unp.)	Tapa (Un ld sin pint.)	2	752	450	12
6	P13994	Prateleira	Shelf	Repisa	4	370	450	12
7	P14001	Traseiro Pé	Back Bottom Frame	Zocalo Traseiro	1	2280	55	15
8	P13982	Divisão Pé	Division Bottom Frame	Division Zocalo	5	500	55	15
9	P12660	Distanciador Gaveta	Drawer Spacer	Espaçador	4	324	70	25
10	P14966	Distanciador s/ Pint.	Spacer s/ Pint.	Espaçador s/ Pint.	4	324	70	25
11	P13984	Frente Gaveta	Drawer Frontal	Frente del Cajón	4	692	135	12
12	P10762	Lateral Gaveta	Side Drawer	Lat del Cajón	8	385	88	12
13	P13986	Fundo Gaveta	Bottom Drawer	Fondo del Cajón	4	678	403	2,5
14	P14000	Traseiro Gaveta	Rear Drawer	Traseo del Cajón	4	678	88	12
15	P13987	Fundo	Back Panel	Fondo	6	2110	379	2,5
16	P14022	Tampo Inferior	Top	Tapa Inferior	1	2280	530	12
17	P14020	Moldura Superior	Top Frame	Marco Superior	1	2310	75	15
18	P14021	Frente Pé	Bottom Frame	Marco Inferior	1	2280	55	15
19	P14019	Lateral Esquerda	Left Panel	Lateral Izquierda	1	2190	530	15
20	P14018	Lateral Direita	Right Panel	Lateral Derecha	1	2190	530	15
21	P13998	Tampo	Top	Tapa	2	370	450	12

Roupeiro Prime|Mirage Plus| Londres Branco Sensitive

22	P15453	Porta	Door	Puerta	3	2058	765	12
----	--------	-------	------	--------	---	------	-----	----

Espelhos Prime Plus Glass

23	35818	Espelho	Mirror	Espejo	3	680	748	3
----	-------	---------	--------	--------	---	-----	-----	---

Espelhos Mirage Plus Glass

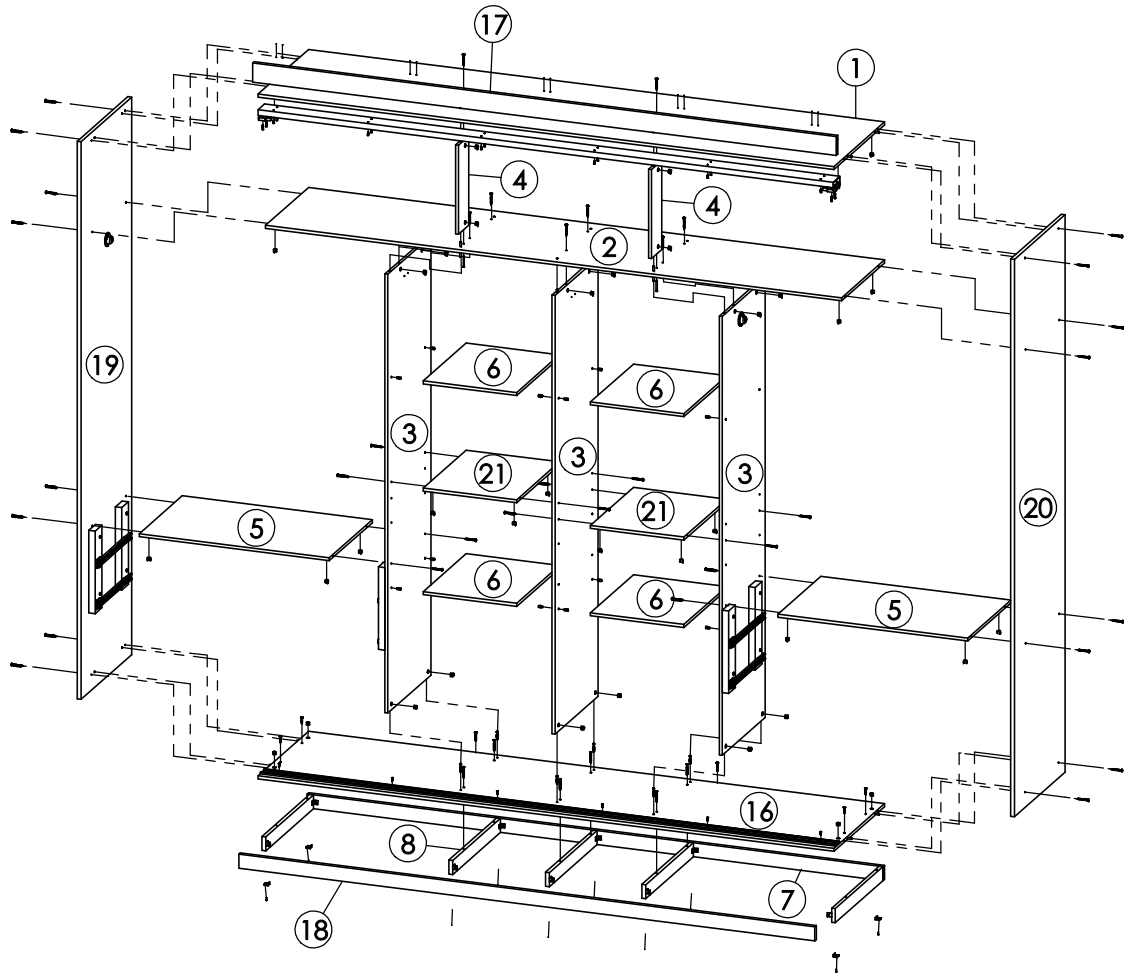
23	35818	Espelho	Mirror	Espejo	9	680	748	3
----	-------	---------	--------	--------	---	-----	-----	---

Espelhos Londres Glass

23	35818	Espelho	Mirror	Espejo	9	680	748	3
----	-------	---------	--------	--------	---	-----	-----	---

Roupeiro Prime Plus Exportção

23	35818	Espelho	Mirror	Espejo	3	680	748	3
----	-------	---------	--------	--------	---	-----	-----	---



Cod. Qnt.										
A   6	B   92	C   16	D   6	E   18	F   46	G   6	H   6	I   2		
Parafuso Bigfix 33160	Parafuso 3,5x12 CP 33297	Parafuso Corrediça 6x12 CC - 22396	Paraf. Soberbão 5x40 30450	Parafuso 4x14 CC 25673	Cavilha 6x30 24603	Tambor Minifix 30182	Tampa Tambor Minifix 25682 - Champagne	Cavilha 6x60 30517		
J   160	K   45	L   5	M   26	N   1	O   36	P   6	Q   4	R   4		
Prego 10x10 20179	Presilha Fundo 24099	Canteoneira Moldura 26557 - Champagne	Canteoneira Plástica 27097 - Champagne	Adesivo Logo 31363	Parafuso 4x50 CF 34539	Sapata Plástica 25677 - Branco	Sapata Plástica L 32078 - Branco	Suporte Cabideiro 20039		
S   1	T   1	U   2	V   38	W   2	X   16	Y   4	Z   3	AA   4	AB   12	AC   36
Trilho Inf. 2277x42mm 34159	Perfil E 2277mm 35147 - Plástico	Sache de cola 20g 25676	Porca Cilíndrica 33195 - Champagne	Cabideiro 745mm 33682	Suporte Prateleira 34227 - Champagne	Suporte Triangular 30094	Pux. Alumínio 70mm 35820	Kit Corrediça 350mm Slim 21610	Parafuso 3,5x12 CP (Emb. c/ sup. Cab.) 25671	Parafuso 3,5x12 CF 25683 - Zincado Branco
AI   6	AJ   6	AK   24	AL   16	AM   4	AN   6	AO   2	AP   8	AQ   4	AR   18	AS   12
Guia Folha Zero 35766	Rodízio Inferior 35766	Parafuso 3,0x12 CF 33196	Parafuso 3,5x20 CC 30519	Trava da Porta 35766	Canteoneira U 2058mm (12mm) - 35149	Parafuso 4x45 CC 33002	Parafuso 3x10 CC 33199	Parafuso 3,5x25 CF 24648	Parafuso 3,5x35 CF 29242	Suporte Vidro Pino 25678
										Parafuso 3,5x14 CP 34125
										Parafuso 3,5x14 CF (Usar na fixação Posadores) 31807



Atenção com a cor do acabamento!  
Em caso de assistência solicitar o código de acordo com a cor da peça.

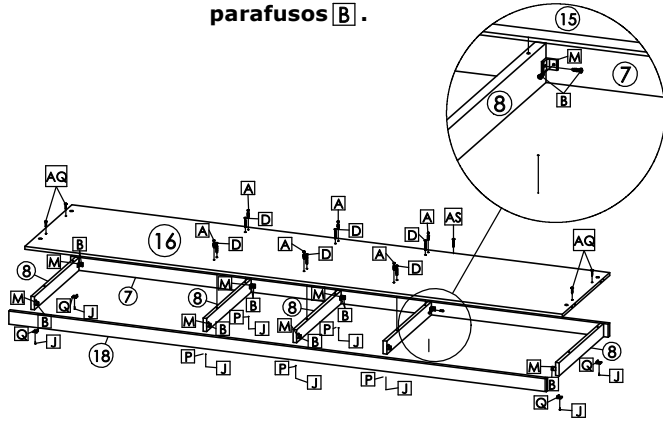
Medidas em mm



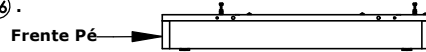
AD   2	AE   24	AF   2	AG   3	AH   9
Parafuso 3,5x30 CF 25700	Tapa Furo 5mm 27099 - Champagne	Perfil H 2117mm 34073 - Champ	Perfil I16 365mm 34170 - Champ	Tapa Furo 6mm 34226 - Champagne

**1º Passo / Step / Paso**

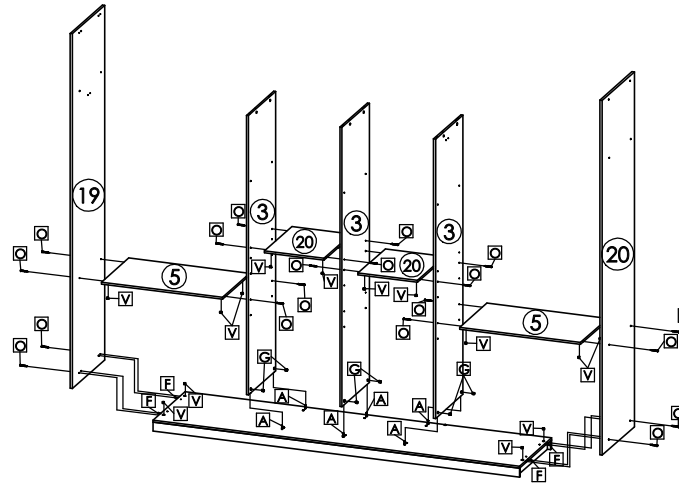
Atenção! Comece montando a base do roupeiro fixando primeiro as divisões pé ⑧ centrais, na sequência o traseiro pé ⑦ e por último a frente pé ⑮, utilizando cantoneiras M e parafusos B.



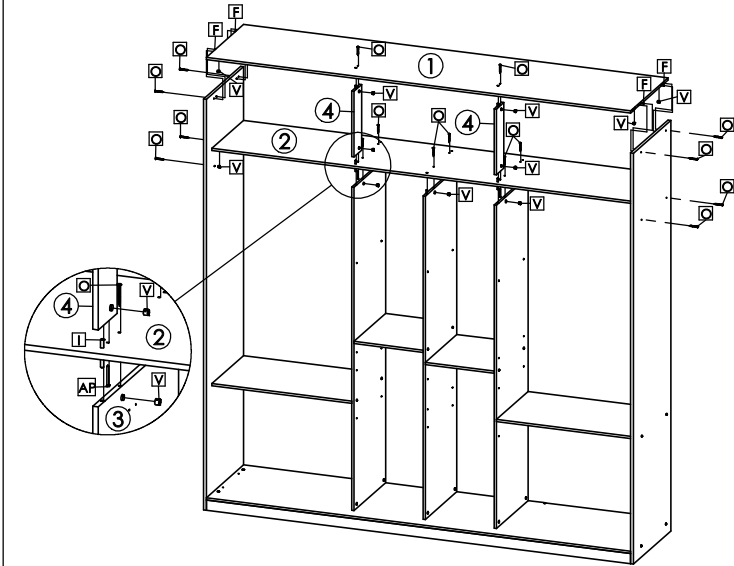
A Frente Pé ⑮ é alinhada pela frente da borda do tampo inferior ⑮.



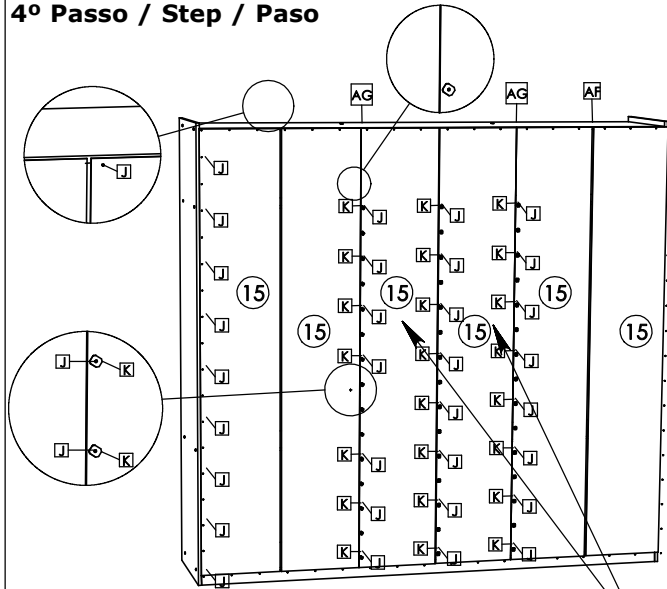
**2º Passo / Step / Paso**



**3º Passo / Step / Paso**



**4º Passo / Step / Paso**

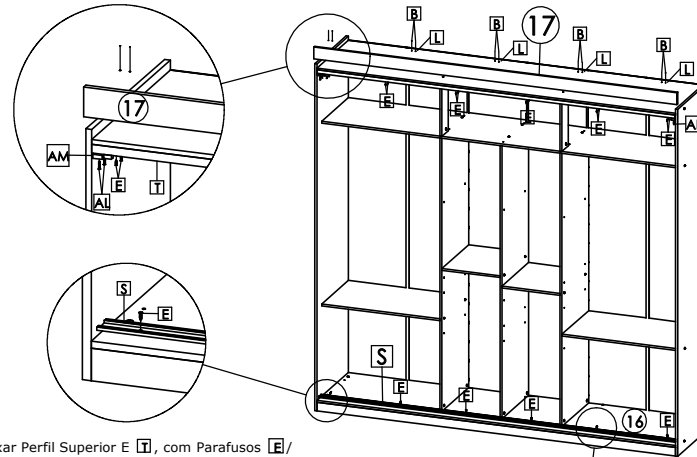


Inicie a montagem pelo Fundo Central ⑮ posicionando bem no centro do vão, os demais são colocados na sequência.

Após o posicionamento, faça a fixação com pregos J ao redor de todo corpo. Nas junções entre fundos, utilize pregos J, presilhas K, Perfil H AF e Perfil I AG.

**5º Passo / Step / Paso**

As molduras possuem um rasgo que servem de guia para o posicionamento das cantoneiras. The frames have a feature that guides the positioning of the angles. Los marcos poseen un rasgo que sirven de guía para el posicionamiento de las cantoneiras.



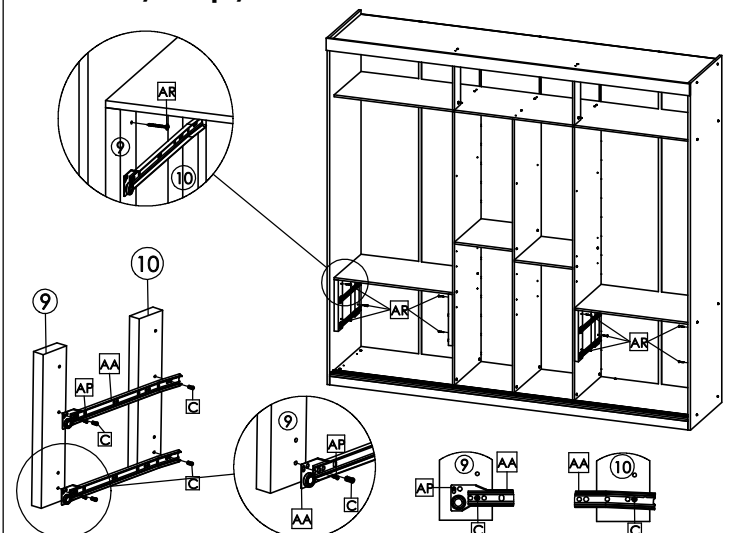
Fixar Perfil Superior E T, com Parafusos E / Fijar Perfil Superior E T, con Tornillos E / Attach Top Profile E T, with Screws E.

Posicionar o Trilho Inferior S a 25mm da borda do Tampo Inferior ⑮ /

Position the Rail Less S than 25mm from the edge of the Lower Top ⑮ /

Posicionar el Carril Inferior S a 25mm del borde del Tablero inferior ⑮.

**6º Passo / Step / Paso**

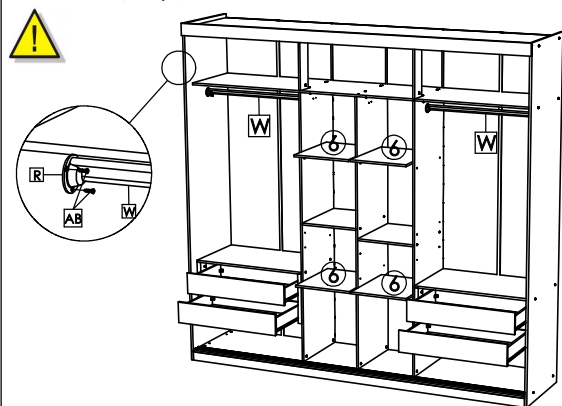


Faça a montagem externa do conjunto distanciador+corrediça, alinhando as corrediças pelo segundo furo. Após faça a fixação do conjunto com parafusos C e AF /

Make the outer assembly of the spacer + slide assembly aligning the slides through the second hole. After fixing the assembly with screws C and AF /

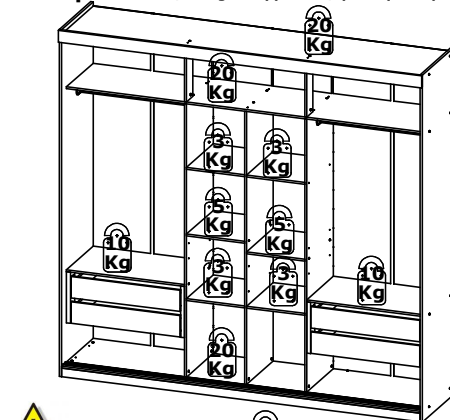
El montaje exterior del conjunto distanciador + corredera, alineando las diapositivas por el segundo agujero. Después de hacer la fijación del conjunto con tornillos C y AF.

**7º Passo / Step / Paso**



Faça a colocação das gavetas, prateleiras e cabideiros/  
Lay out drawers, shelves, and racks/  
Haga la colocación de los cajones, estantes y caballetes.

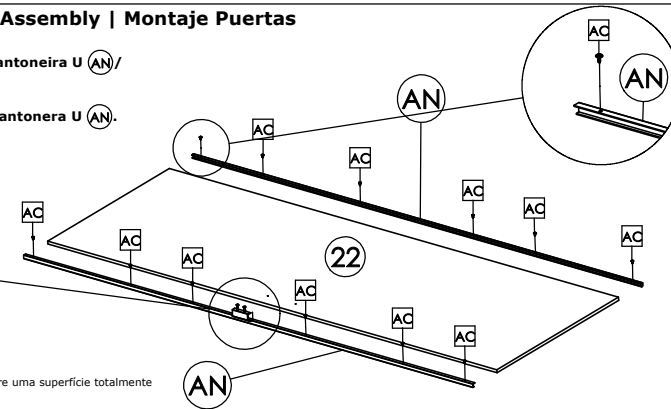
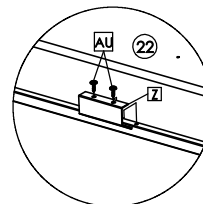
**Peso Suportado / Weight supported / peso que soporta**



**Peso Suportado por cada gaveta = 5 Kg**

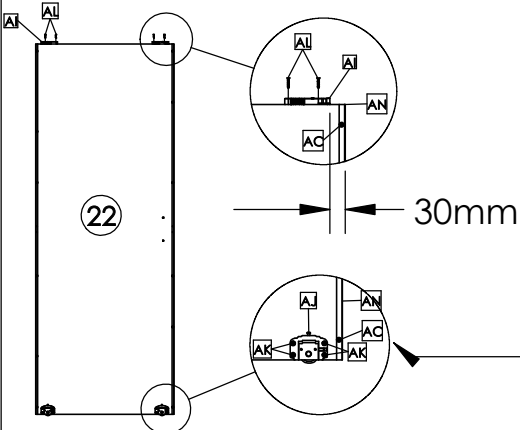
**Montagem Portas | Doors Assembly | Montaje Puertas**

Fixar Puxador **Z** com Parafusos **AU**, sobre a Cantoneira **U** **AN** /  
Attach Knob **Z** with Screws **AU** on the U **AN** /  
Fijación Tirador **Z** con Tornillos **AU**, sobre la Cantoneira **U** **AN**.



É de extrema importância que a montagem das portas seja feita sobre uma superfície totalmente plana, para evitar qualquer tipo de empenamento/  
It is extremely important that the doors are assembled on a completely flat surface, to avoid any kind of warpage/  
Es de extrema importancia que un montaje de las puertas se hizo sobre una superficie totalmente plana, para evitar cualquier tipo de empenamiento.

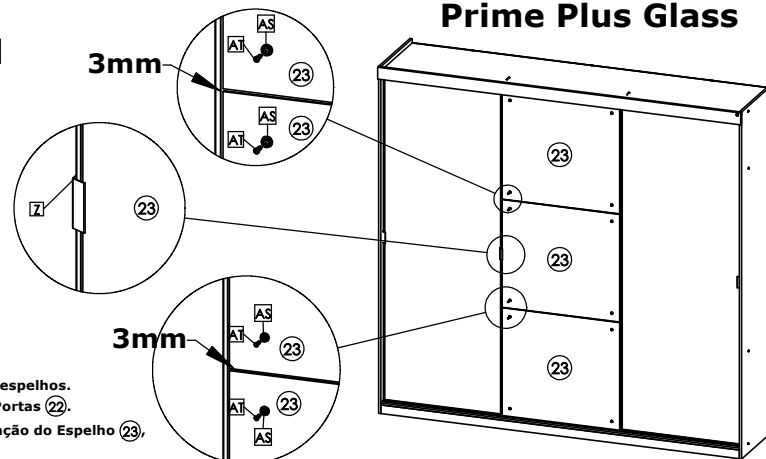
**Montagem Portas | Doors Assembly | Montaje Puertas**



Iniciar a montagem dos Guias Superiores **AI**, posicionando-os á 30mm da Cantoneira **U** **AN** e fixando-os com Parafusos **AU** /  
Start the assembly of the Upper Guides **AI**, positioning them to 30mm of the U **AN** Angle and fixing them with Screws **AU** /  
Iniciar el montaje de las guías superiores **AI**, colocándolas a 30 mm de la cantón **U** **AN** y fijándolas con tornillos **AU**.

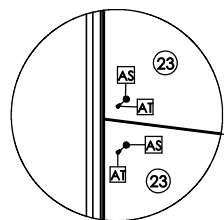
Posicionar o Rodizio Inferior **AJ** à 32mm da Cantoneira **U** **AN** /  
Position the Rod Less **AJ** than 32mm from the U-bracket **AN** /  
Posicionar el Rodamiento Inferior **AJ** a la 32mm de la Cantoneira **U** **AN**.

**Prime Plus Glass**



Usar chave Phillips na fixação dos espelhos. Posicione o Espelho **23**, sobre as Portas **22**. Logo encaixe o Puxador **Z** na furação do Espelho **23**, fixando-os com Parafuso **AU**.

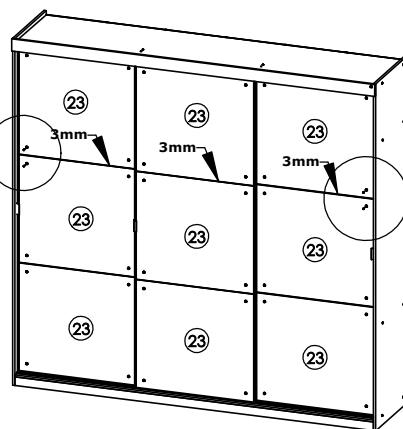
**Mirage Plus|Londres Glass**



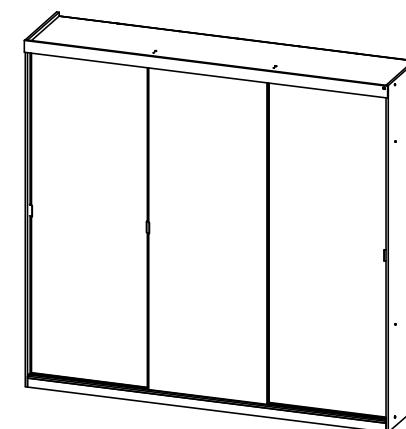
Fixar os Espelhos **23** Centralizado na Porta **22**. Logo fixar os Espelho **23** Superior e Inferior, deixando entre eles um espaço de aproximadamente 3mm /

Fix the Mirrors **23** Centered on Door **22**. Then attach the Top and Bottom Mirrors **23**, leaving between them a space of approximately 3mm /

Fijar los Espejos **23** Centrado en la Puerta **22**. Luego fijar los Espejos **23** Superior e Inferior, dejando entre ellos un espacio de aproximadamente 3mm.



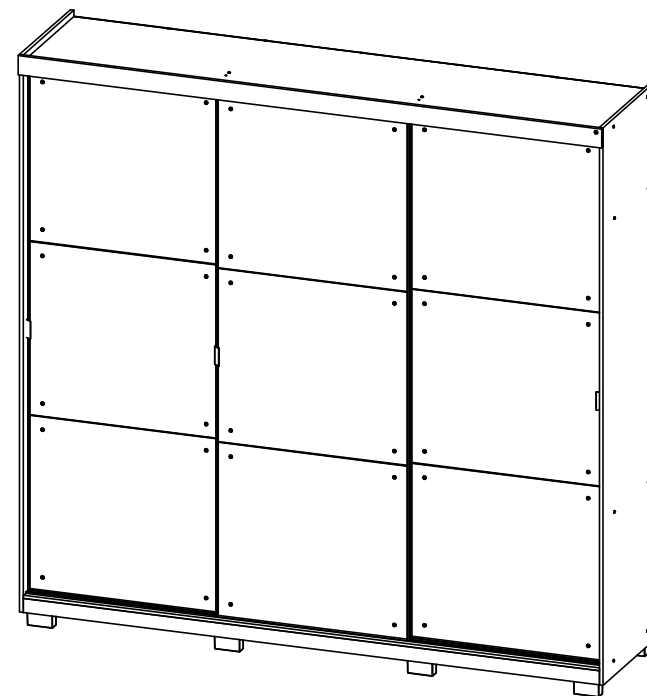
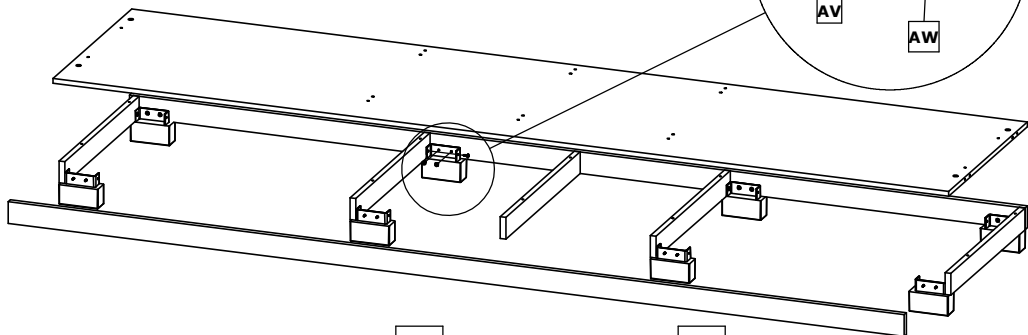
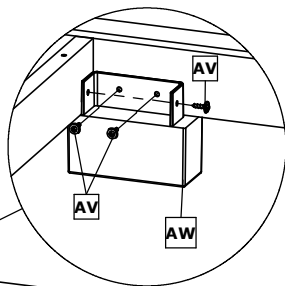
**Prime Plus**


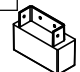


**Montagem Pés Premiatio Plus/ Mounting Feet Premiatio Plus/ Montaje Pies Premiatio Plus.**



Os Pés são opcionais/  
Feet are optional /  
Los Pies son opcionales.



AV	24
 Parafuso 4,0x12 CF 30518	
AW	8
 Pé Retangular 36377	

Na opção com Pés, fixar pès **AW**, com Parafusos **AV** /

In the option with Feet, fix feet **AW**, with Screws **AV** /

Na opção com Pés, fixar pès **AW**, com Parafusos **AV** .

**Roupeiro Prime Plus Glass 3P Exportação/ Wardrobe Prime Plus Glass 3P Export/ Ropero Prime Plus Glass 3P Exportación.**

Montagem Porta Central/ Montaje Puerto Central/ Montaje Puerto Central

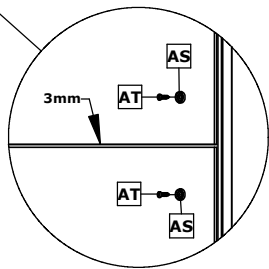
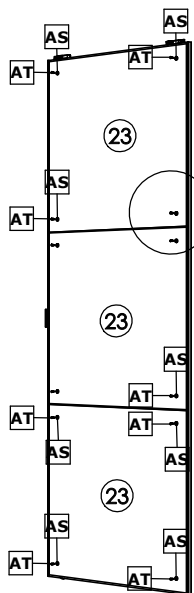
Prime Plus Exportação/ Prime Plus Export/ Prime Plus Exportación



Os Espelhos **23** devem ser fixados sobre a Porta Central,  
com Suporte Vidrio Pino **AS** e Parafuso **AT**, deixando entre espelhos espaçamento de 3mm /

The Mirrors **23** must be fixed on the Central Door,  
with Glass Support Pin **AS** and Screw **AT**, leaving between spacing 3mm /

Los espejos **24** deben fijarse sobre la puerta central,  
con Soporte Vidrio Pino **AS** y Tornillo **AT**, dejando entre espejos espaciamento de 3mm /



Chave Phillips

