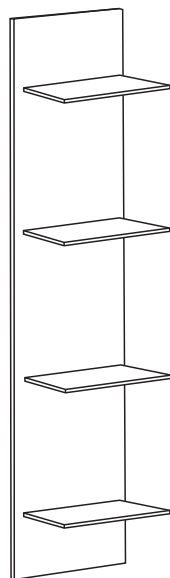


Manual de Montagem Complemento Prateleira

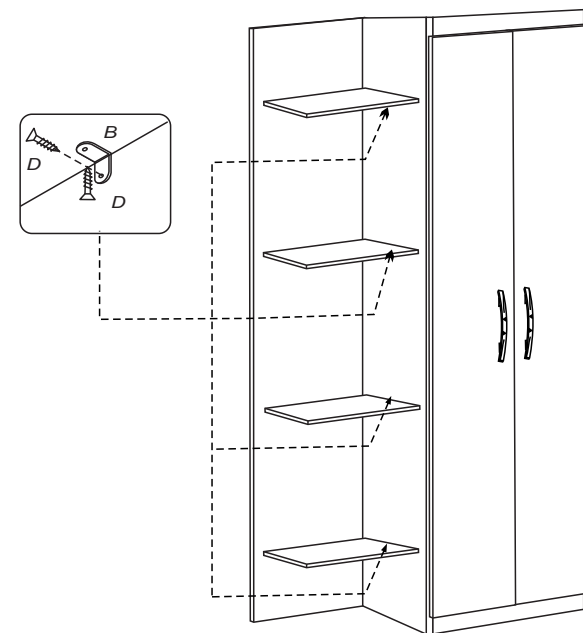
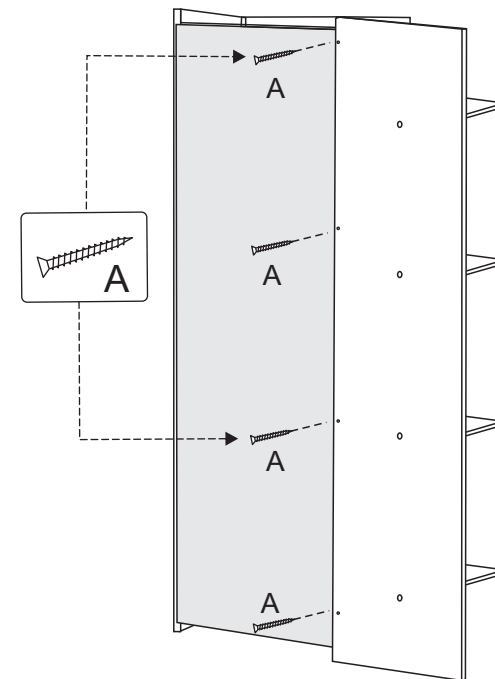
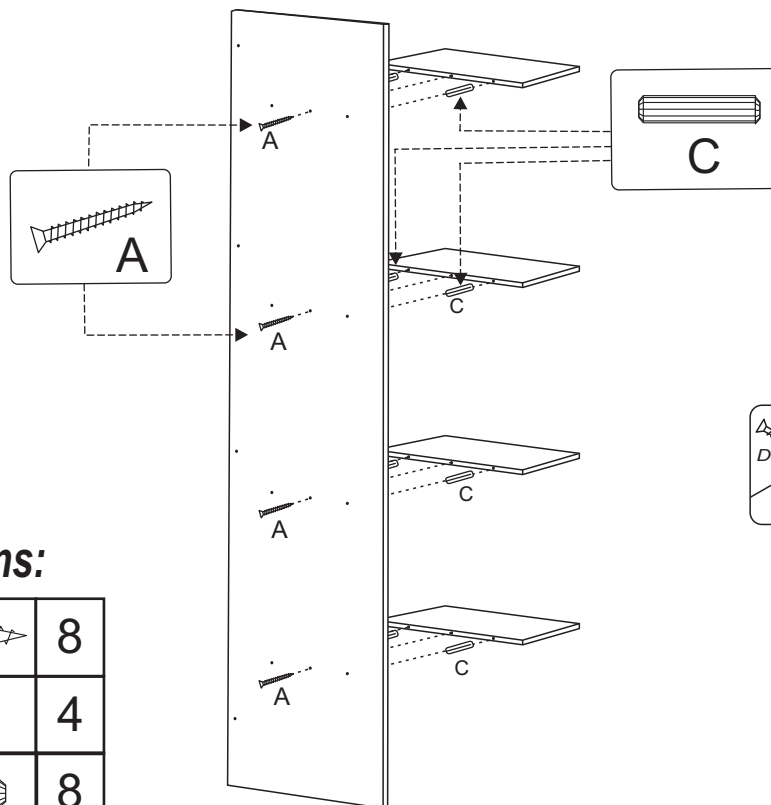
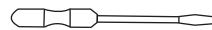
MANUAL DE MONTAGEM INSTRUCCIONES DE ARMADO ASSEMBLY INSTRUCTIONS



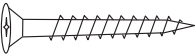



1) martelo
martillo
hammer



2) chave
destornillador
screwdriver



Componentes das Ferragens:

A	Parafuso 3,5 x 25 c/chata		8
B	Cantoneira 18x18		4
C	Cavilha 6 x 30		8
D	Parafuso 3,5 x 12 c/Chata		8