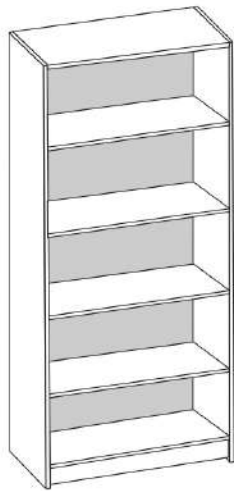
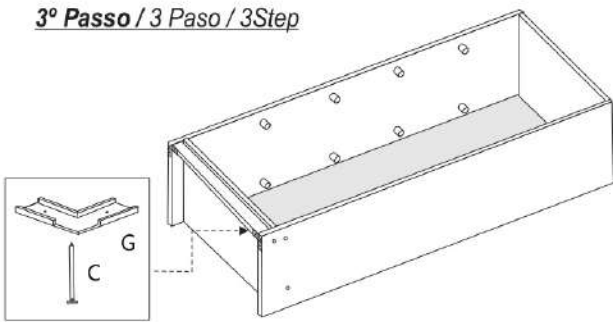
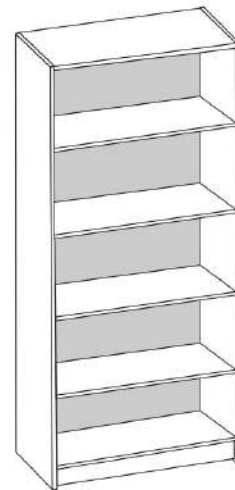


3º Passo / 3 Paso / 3Step



4º Passo / 4 Paso / 4 Step

**MANUAL DE MONTAGEM
INSTRUCCIONES DE ARMADO
ASSEMBLY INSTRUCTIONS**



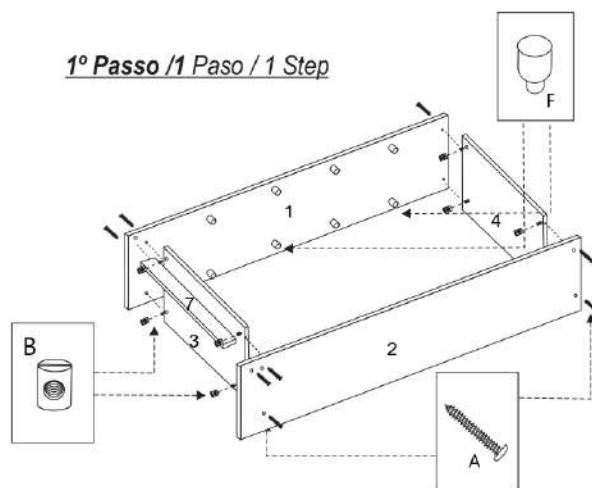
LIVREIRO

Ferragens / Herraje / Hardware:

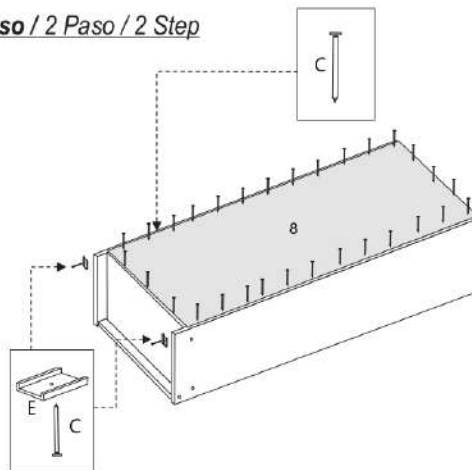
A	Parafuso 3,5 X 40 Tornillo Screw		10
B	Porca cilíndrica Tuerca cilíndrica Cylindrical nut		8
C	Taxa Clavo Nail		40
E	Sapata 'U' Zapata 'U' Shoes		2
F	Pino Suporte prateleira Soporte Support		16
G	Sapata 'L' Zapata 'L' Shoe		2

MANUAL DE MONTAGEM INSTRUCCIONES DE ARMADO ASSEMBLY INSTRUCTIONS

1º Passo / 1 Paso / 1 Step



2º Passo / 2 Paso / 2 Step



1) martelo
martillo
hammer

2) chave
destornillador
screwdriver

RELAÇÃO DE PEÇAS

- 1 - Lateral Esquerda / Lateral izquierda / Left side - 177x30
- 2 - Lateral direita / Lateral derecha / Right side - 177x30
- 3 - Tampo inferior / Tapa inferior / Lower top - 492x30
- 4 - Tampo Superior / Tapa superior / Upper top - 492x30
- 5 - Prateleira / Estante / Shelf (4x) - 492x30
- 7 - Rodapé / Zócalo / rodapié - 493x11
- 8 - Costa / Espalda / Back - 1670x510