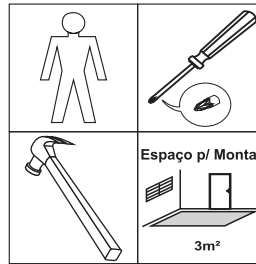
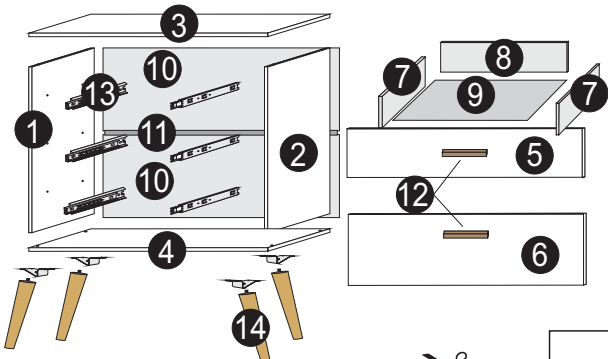


**Recomendamos que a montagem seja feita por montador profissional.**



**Controle de montagem**

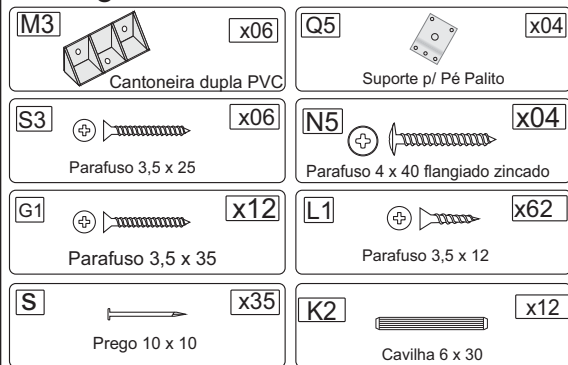
Nome da Loja: \_\_\_\_\_

Nome do cliente: \_\_\_\_\_

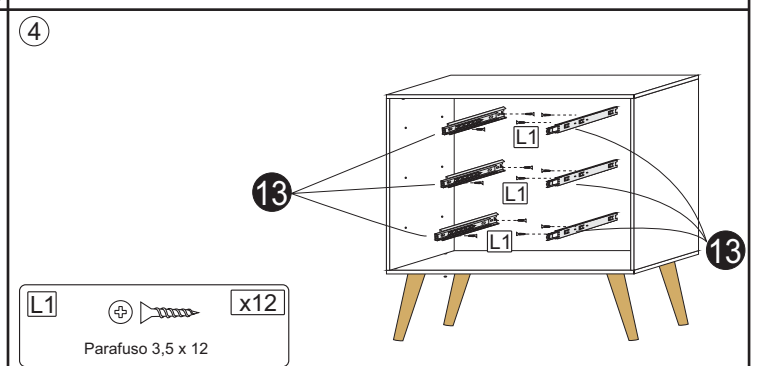
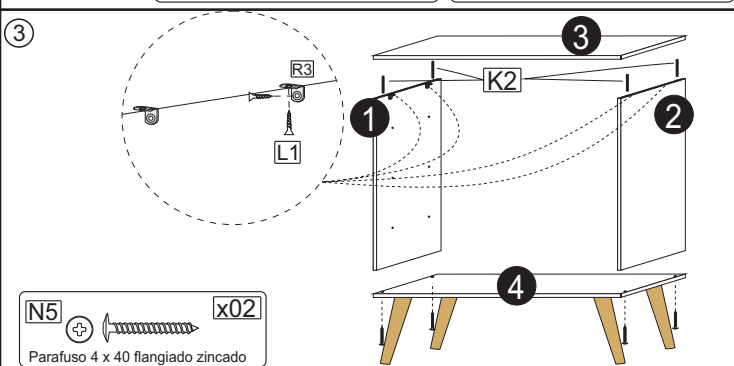
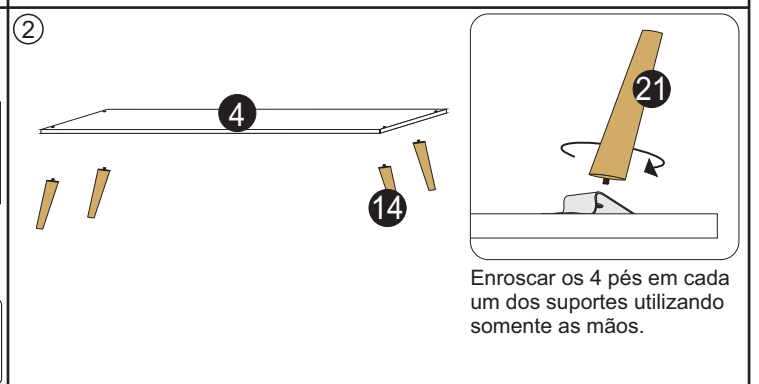
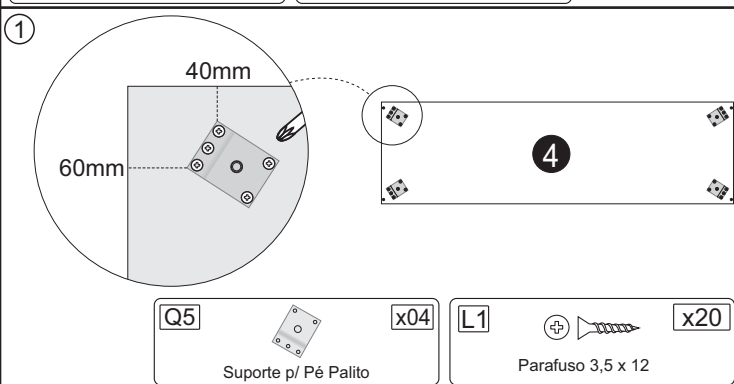
Nome do montador: \_\_\_\_\_

Produto: *Cômoda Dani s Porta*

## Ferragens



Peças							
Sequên.	Código	Descrição	Quant.	Dimensões em mm			
				Largura	Comprim.	Espessura	Material
1		Lateral Esquerda	1	430	635	12	MDF
2		Lateral Direita	1	430	635	12	MDF
3		Tampo	1	430	900	15	MDF
4		Base	1	430	900	15	MDF
5		Frente de Gaveta menor	2	160	890	12	MDF
6		Frente de Gaveta maior	1	315	890	25	MDF
7		Lateral de Gaveta menor	4	120	350	12	MDF
8		Lateral de Gaveta maior	2	240	350	12	MDF
9		Traseira de Gaveta menor	2	95	825	12	MDF
10		Traseira de Gaveta maior	1	200	825	2,5	MDF
11		Fundo de Gaveta	3	358	817	2,5	MDF
12		Costas	2	652	890	5	MDF
13		Perfil H	1	15	876	6	PVC
14		Puxador	3	25	200	18	Madeira
15		Corrediças (par)	3	12	300	8	Metal
16		Pé	4	70	240	30	Madeira

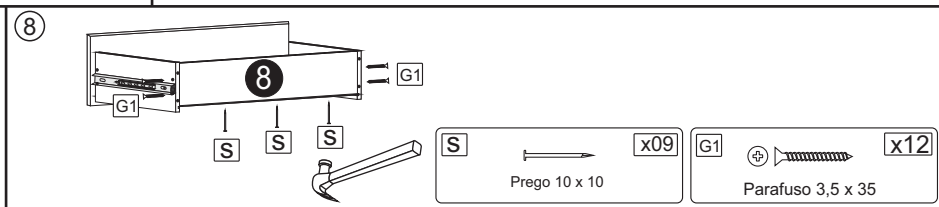
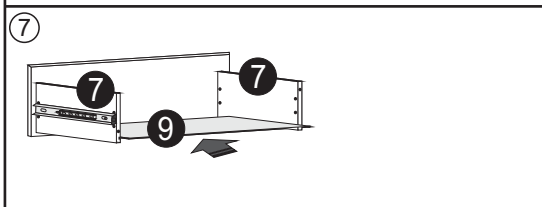
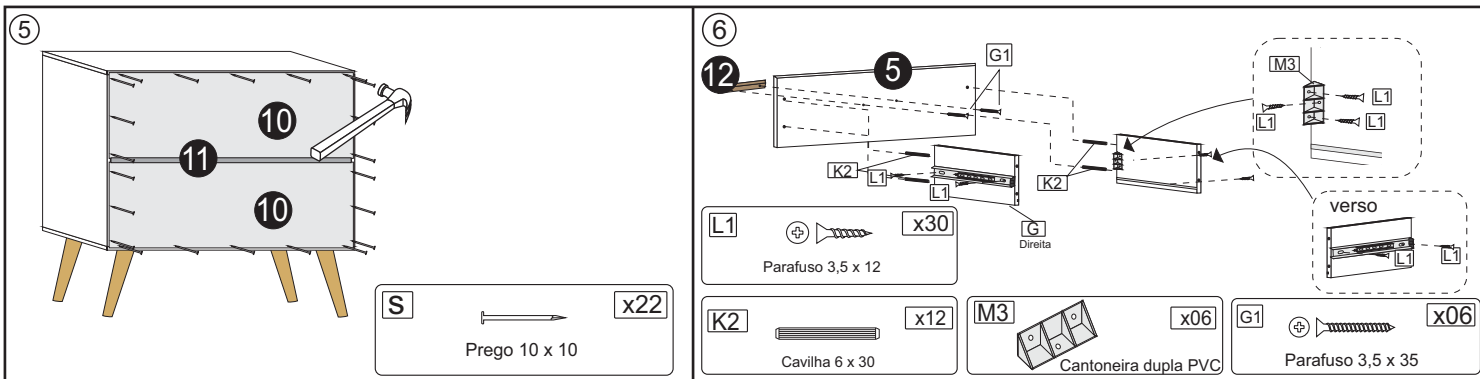


Sol Móveis Solução Ltda - CNPJ 03.485.617/0001-32

Rua Agradionor Martins Jales, 108 - Vila Aprazível - Visconde do Rio Branco - MG CEP 36520-000

SAC. (32) 3551-3725 [tigus@tigus.com.br](mailto:tigus@tigus.com.br) - [www.tigus.com.br](http://www.tigus.com.br)

O Fabricante se reserva o direito de introduzir modificações técnicas nos produtos, sem prévio aviso.



9) Repita os paços 6,7 e 8 para montar a gaveta maior e depois encaixe as gavetas a cômoda sendo a gaveta maior para a posição mais baixa.



## Certificado de Garantia TiGus Baby

Parabéns! Você acaba de adquirir um produto fabricado especialmente para pessoas que exigem qualidade. Este produto tem garantia de 06 (seis) meses, sendo 03 (três) meses referente ao código de defesa do consumidor e 03 (três) meses pela TiGus Baby, a partir da data da Nota fiscal emitida pela loja onde foi adquirido o produto. A garantia cobre defeitos de fabricação, vícios ocultos e degradação precoce das matérias primas e componentes empregados na produção. A garantia não cobre envio e retorno do produto a indústria.

### Para evitar perda da garantia é necessário alguns cuidados:

- 1) Verifique o estado da embalagem do produto no momento da entrega. Se houver danos nas mesmas de forma que possa provocar danos às peças, comunique imediatamente a loja onde adquiriu o produto;
- 2) Esta garantia não cobre defeitos de montagem e mau uso. A TiGus Baby não se responsabiliza pela montagem e entrega ao consumidor.
- 3) Uso de ferramentas e reparos não autorizados pela TiGus Baby implicará na perda da garantia.
- 4) A exposição do produto a umidade, calor excessivo, produtos químicos e incidência direta a luz solar implicará na perda da garantia.
- 5) Este produto suporta até no máximo 30Kg.
- 6) Na limpeza utilizar pano limpo e levemente umedecidos. Pode-se utilizar lustra móveis. Não utilizar de forma alguma objetos ásperos e produtos a base de solventes como álcool, gasolina, acetona, etc.

**OBS: A montagem do produto é de responsabilidade do consumidor ou loja, não se responsabilizando a TiGus por vícios e fatos decorrentes desta montagem.**