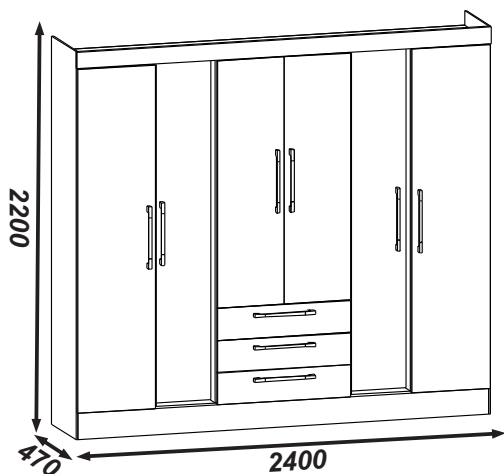


MANUAL DE MONTAGEM  
INSTRUCCIONES DE ARMADO  
ASSEMBLY INSTRUCTIONS

Roupeiro / Ropero / Wardrobe  
**PARIS**  
BC-2524

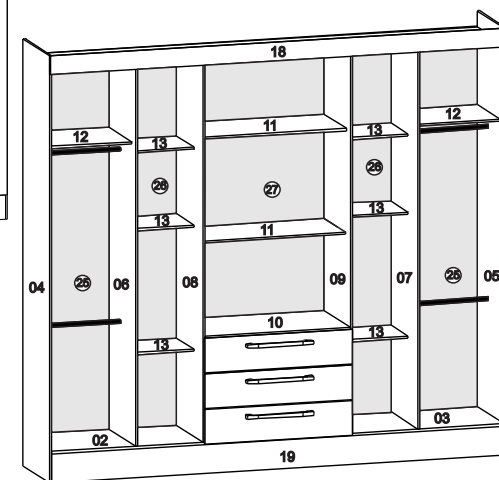
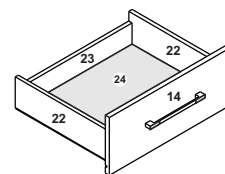
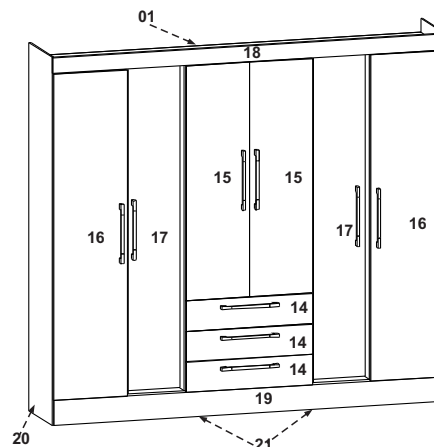


LOTE:

00000

**Ferragens/Herraje/Hardware:**

Cód	Itens	Quan
330	A Cavilhas 6 x 30 Clavija Wood Peg	88
0289	B Parafuso 3,5 x 40 cc Tornillo Screw	68
0538	C Porca cilíndrica Tuerca cilíndrica Cylindrical nut	68
0744	E Taxa 13 x 15 Clavo 13 x 15 Nail 13 x 15	12
0296	F Taxa 10 x 7 Clavo 10 x 7 Nail 10 x 7	110
0283	G Parafuso 3,5 x 12 c/c Tornillo Screw	150
0438	I Cantoneira Esquinera Cantoneira	20
0477	J Cola Pegamento Glue	01
0285	K Parafuso 3,5 x 25 flangeado Tornillo Screw	18
3054	L Puxador 320 MM Tirador Handle	09
0308	M Sapata "U" 15mm	08
151	N Dobradiça metal Bisagra Hinge	14
0279	O Fixador de costa Fixador de espalda Fix back	32
2204	P Suporte cabideiro canelado Soporte percha Hanger holding	08
3051	R Cabideiro canelado 435 mm Perchero 435 mm	04
0160	S Correção Metálica 35mm Rieles Metalicos 35mm	03
3143	U Dobradiça metal c/calço 12 mm Bisagra Hinge	08



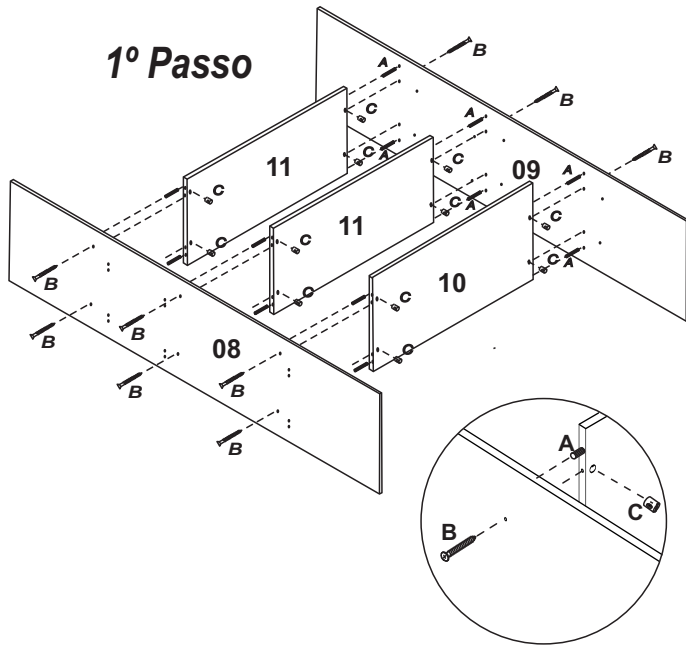
**Relação de peças:**

medidas em mm

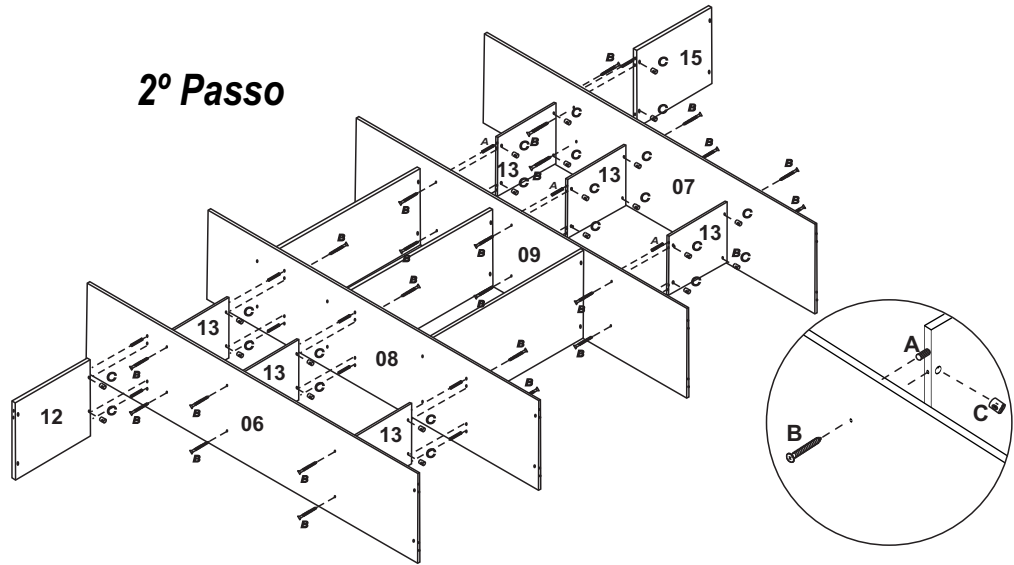
Dimensiones Piezas Prontas  
Dimensiones de Las Piezas Prontas  
Dimensions Ready Part

- 01 - Tampo Superior / Upper top / Tapa superior
  - 02 - Tampo Inferior Esquerdo / Left lower top / Tapa inferior izquierdo
  - 03 - Tampo Inferior Direito / Right lower top / Tapa inferior derecha
  - 04 - Lateral Esquerda / Left Side / Lateral izquierda
  - 05 - Lateral Direita / Right side / Lateral derecha
  - 06 - Divisória Externa Esquerda / Left external divider / Divisória externa izquierda
  - 07 - Divisória Externa Direita / Right external divider / Divisória externa derecha
  - 08 - Divisória Esquerda / Left divider / Divisória izquierda
  - 09 - Divisória Direita / Right divider / Divisória derecha
  - 10 - Tampo Gavetas / Drawer top / Tapa del cajón
  - 11 - Prateleiras Centrais / Middle shelf / Estante central - 2x
  - 12 - Prateleiras Laterais / Side shelf / Estantes laterais 2x
  - 13 - Prateleira Estreitas / Shelf / Estante estreita - 6x
  - 14 - Frente de Gaveta / Drawer front / Frente del cajón - 3x
  - 15 - Portas Centrais / Middle doors / Puertas centrais - 2x
  - 16 - Portas Laterais / Side doors / Puertas laterais - 2x
  - 17 - Portas Embutidas / Doors / Puertas embutidas
  - 18 - Frontal Superior / Upper front / Frontal superior
  - 19 - Rodapé Frontal / Front base board / Zócalo frontal
  - 20 - Rodapé Traseiro / Back base board / Zócalo traseiro
  - 21 - Travessa Rodapé / Base board crossbar / Travessão Zócalo - 2x
  - 22 - Laterais de Gaveta / Drawer side / Lateral del cajón - 6x
  - 23 - Traseiro de Gaveta / Drawer back / Traseiro del cajón - 3x
  - 24 - Fundo de Gaveta / Drawer botton / Fondo del cajón - 3x
  - 25 - Costas Laterais / Side back panel / Dorso Laterais - 2x
  - 26 - Costas Intermediarias / Back panel / Dorso intermediária - 2x
  - 27 - Costa Central / Middle Back / Dorso Central
- 01 - 2375 X 451 X 12
  - 02 - 806 X 451 X 12
  - 03 - 806 X 451 X 12
  - 04 - 2185 X 452 X 15
  - 05 - 2185 X 452 X 15
  - 06 - 1923 X 450 X 12
  - 07 - 1923 X 450 X 12
  - 08 - 1923 X 450 X 12
  - 09 - 1923 X 450 X 12
  - 10 - 765 X 450 X 12
  - 11 - 765 X 387 X 12
  - 12 - 441 X 387 X 12
  - 13 - 340 X 360 X 12
  - 14 - 773 X 178 X 15
  - 15 - 1390 X 385 X 15
  - 16 - 1935 X 450 X 15
  - 17 - 1917 X 336 X 15
  - 18 - 2407 X 94 X 15
  - 19 - 2375 X 147 X 15
  - 20 - 2375 X 147 X 15
  - 21 - 400 X 147 X 15
  - 22 - 386 X 95 X 12
  - 23 - 717 X 65 X 12
  - 24 - 737 X 389 X 3
  - 25 - 1945 X 460 X 3
  - 26 - 1945 X 352 X 3
  - 27 - 1945 X 777 X 3

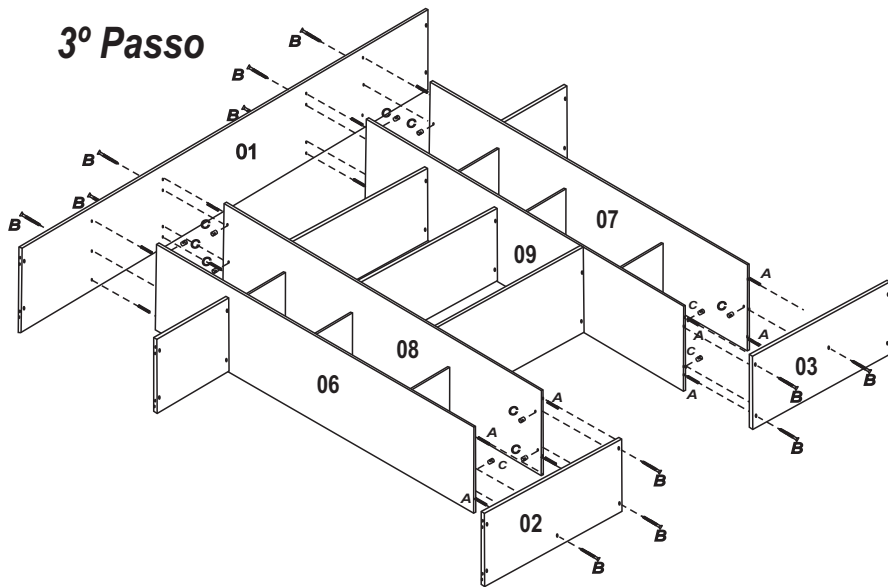
### 1º Passo



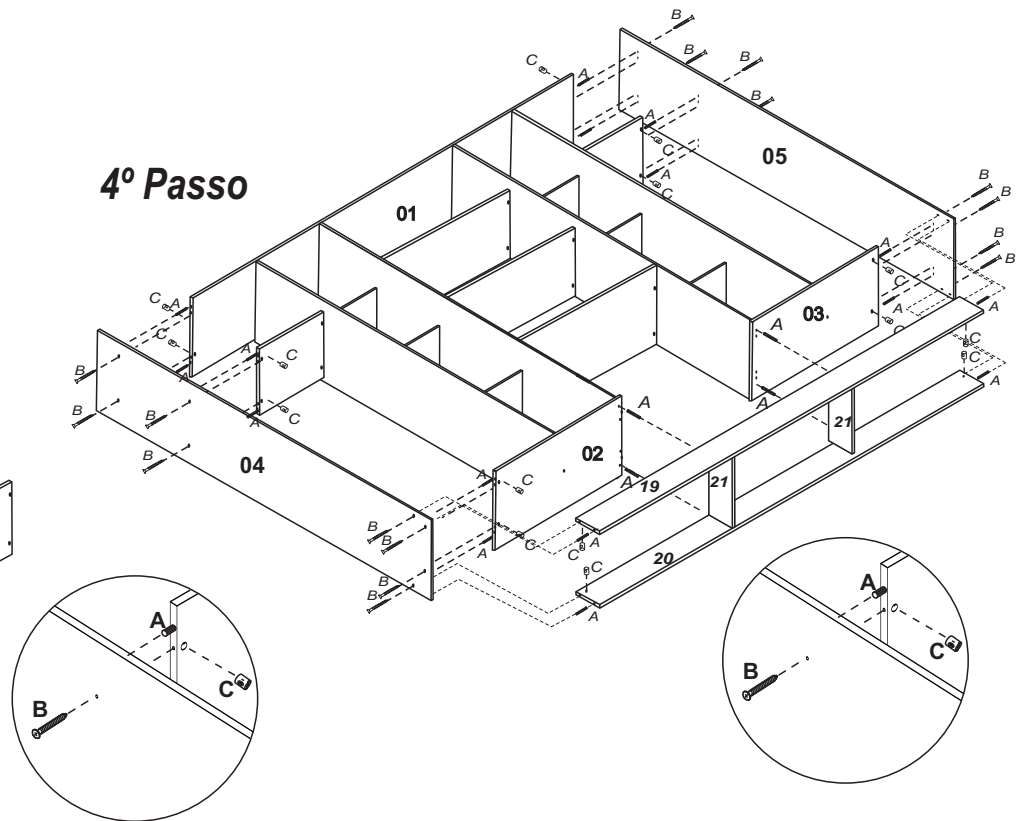
### 2º Passo

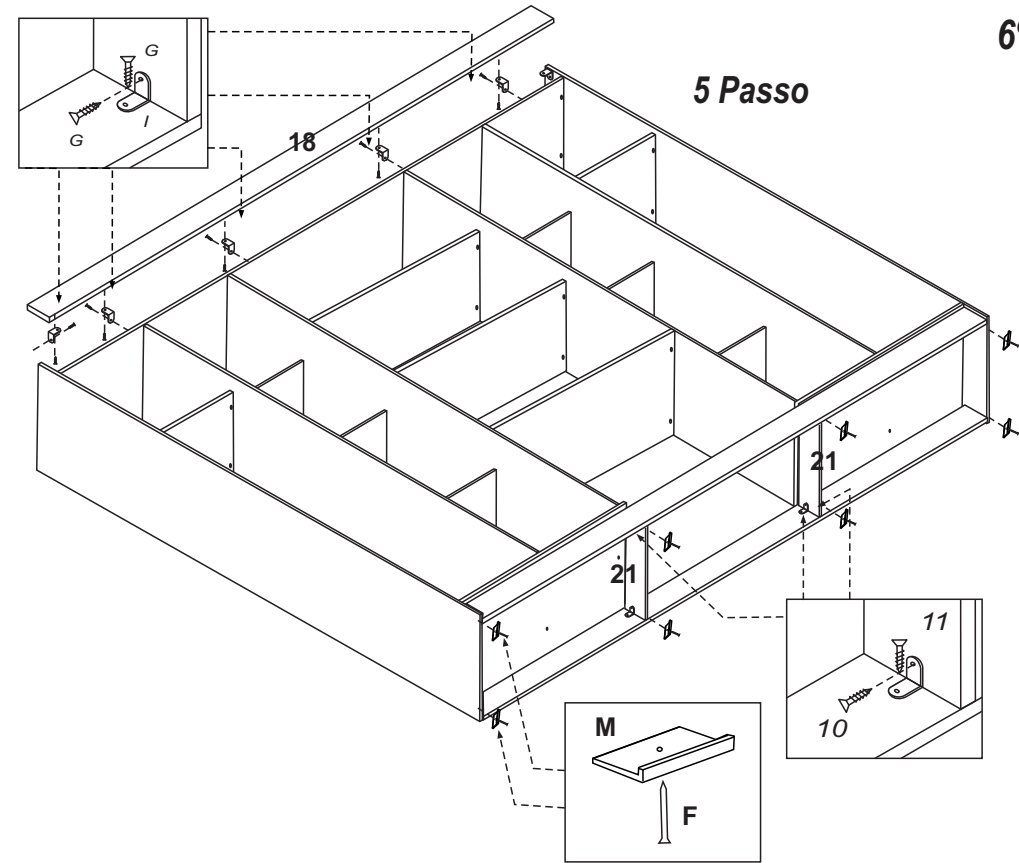


### 3º Passo



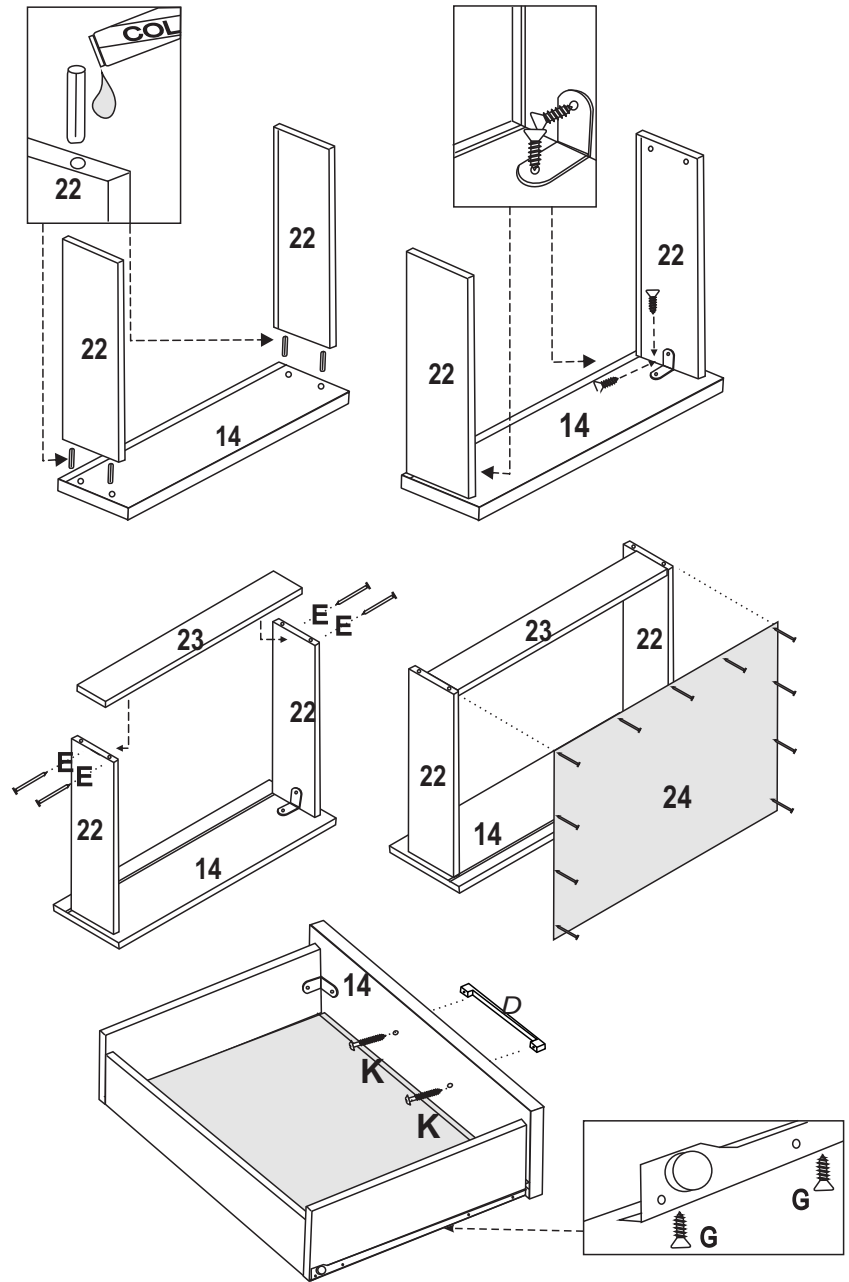
### 4º Passo





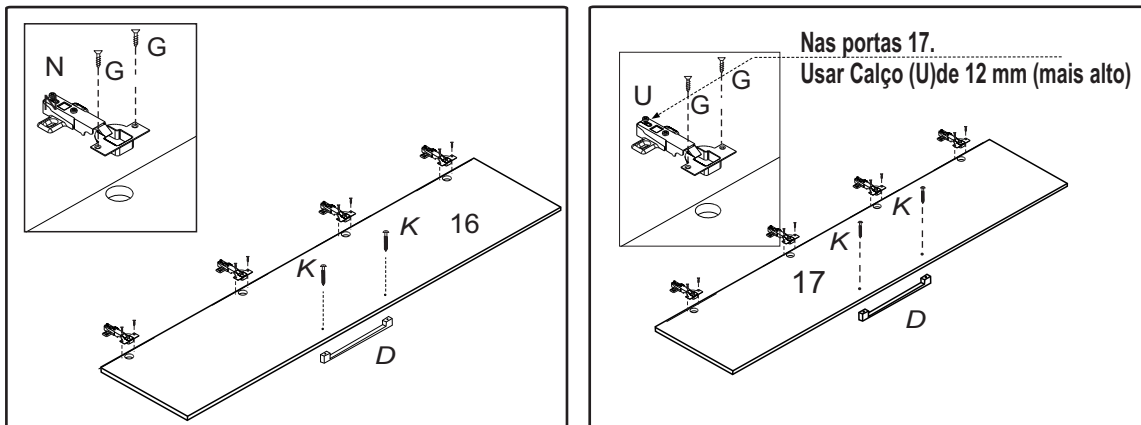
### 6º Passo

### Montagem da gaveta

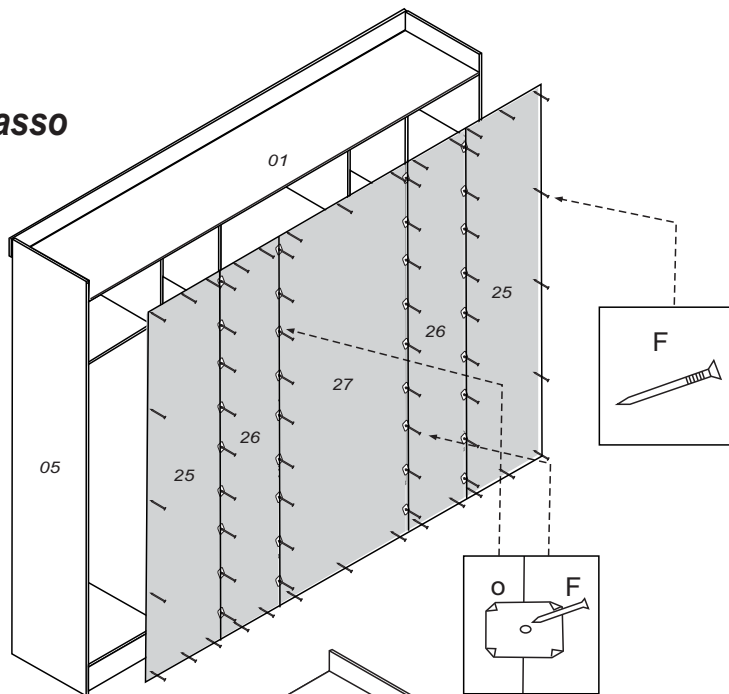


### 7º Passo

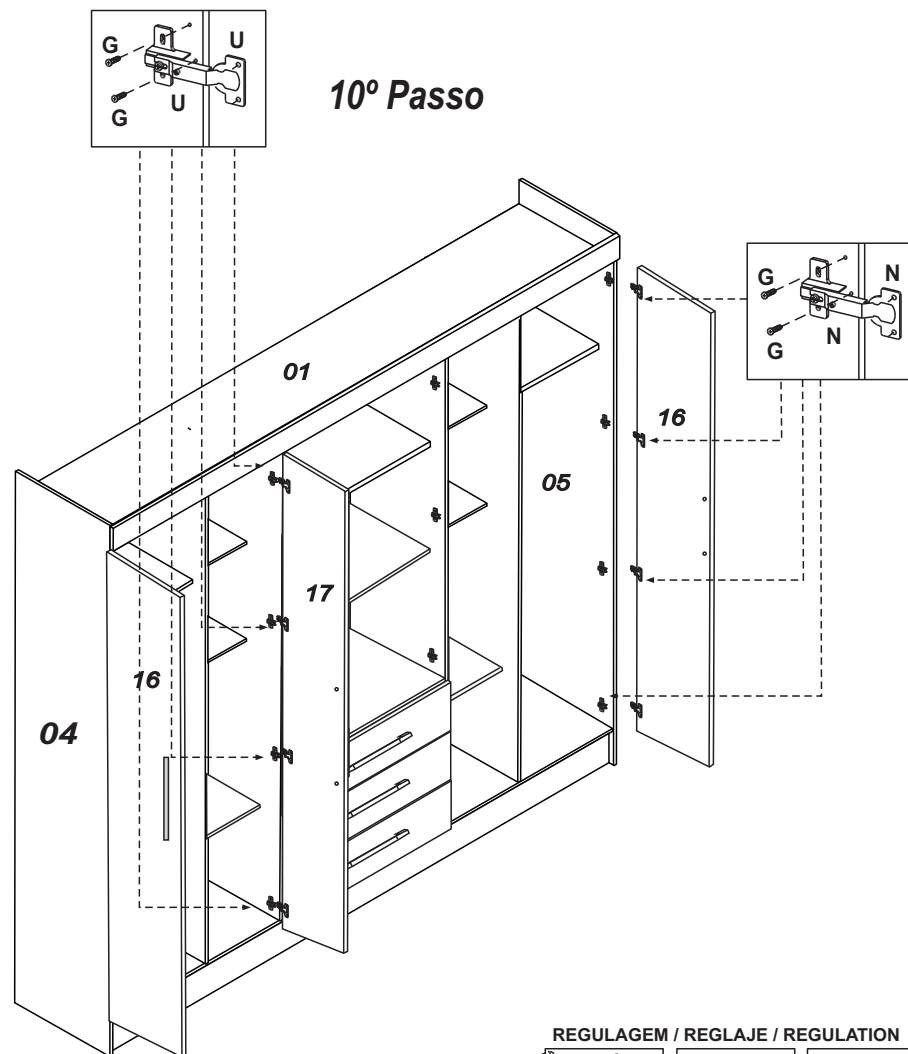
### Montagem das portas



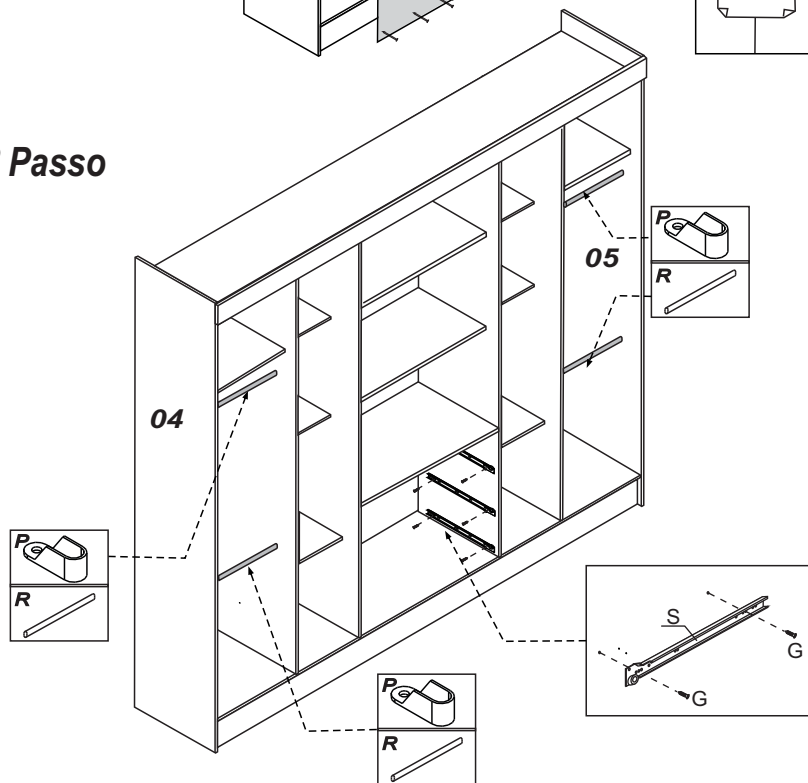
### 8° Passo



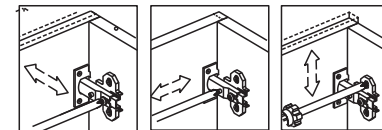
### 10° Passo



### 9° Passo



### REGULAGEM / REGLAJE / REGULATION

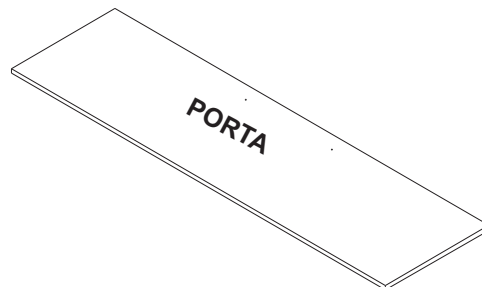


# Manual Adicional para Produtos com Espelho

## ESPELHO/ ESPEJO / MIRROR

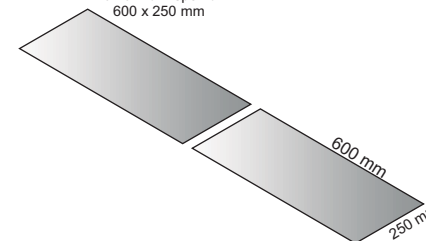
### 1º Passo

Porta deve estar deitada.  
Deve ser limpa com pano seco para retirada  
do excesso do pó

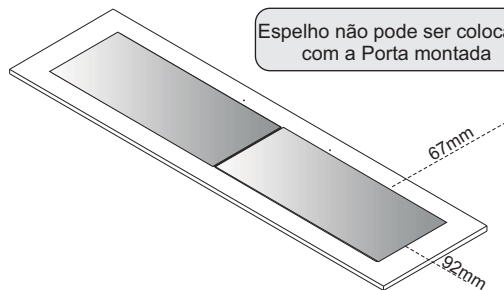


### 2º Passo

Tamanho Espelho:  
600 x 250 mm

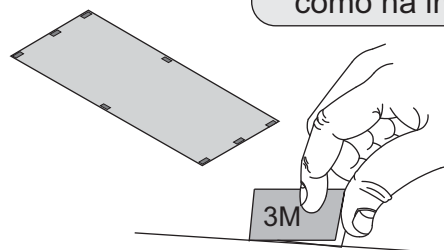


Espelho não pode ser colocado  
com a Porta montada



### 3º Passo

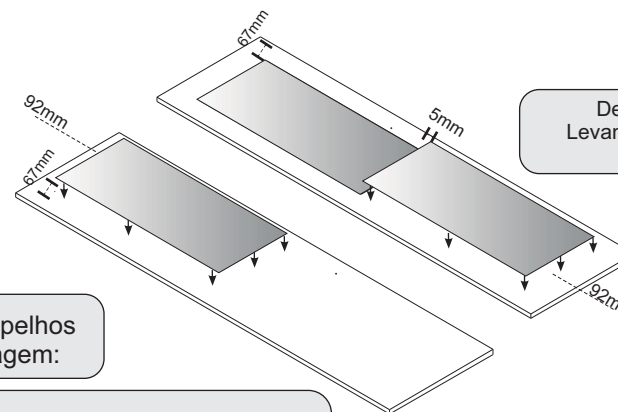
Retirando Proteção 3M  
como na imagem:



### 4º Passo

Colocando Espelhos  
como na imagem:

Espelho deve ser alinhado e pressionado  
em cima das fitas 3M para uma perfeita  
colagem dos mesmos



Depois de Pronto  
Levantar a porta e fixar  
no móvel

## MANUAL DE MONTAGEM INSTRUCCIONES DE ARMADO ASSEMBLY INSTRUCTIONS

