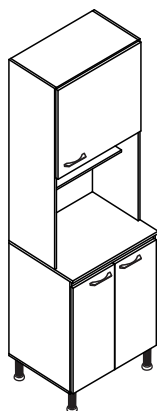


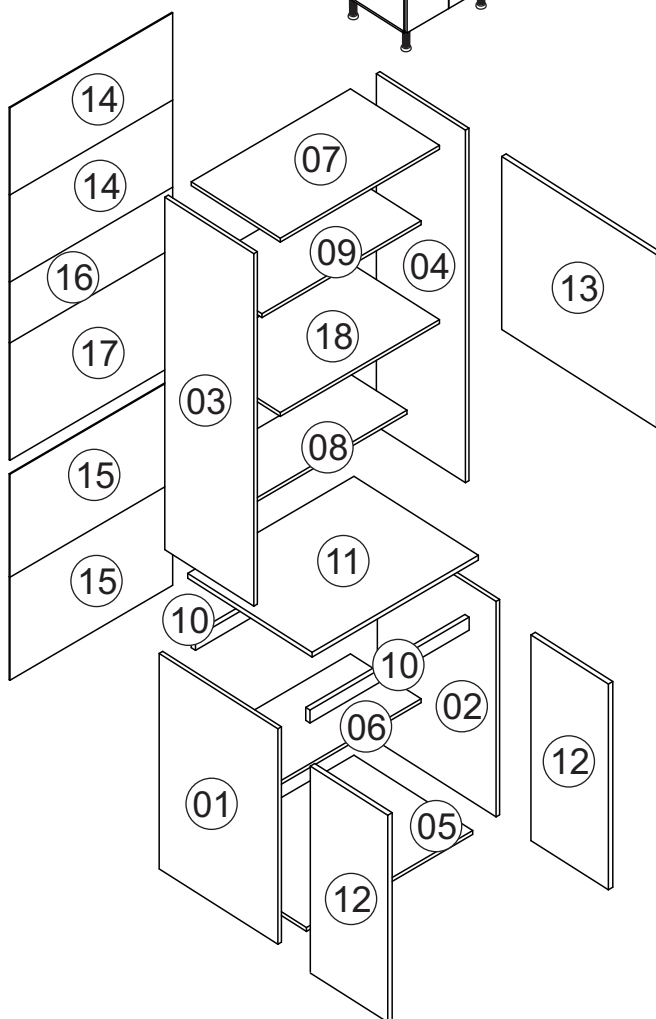


Rodovia SC-492 - Km 10 - B. Industrial
89905-000 - Bandeirante - SC
Fone: (49) 3622-4549
e-mail: mxmoveis@mxmoveis.com.br



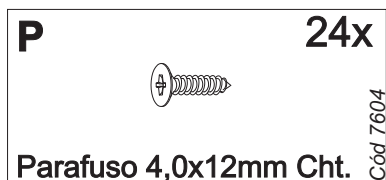
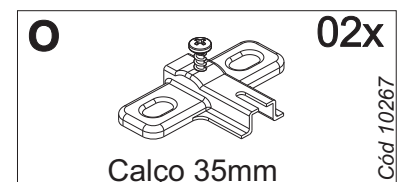
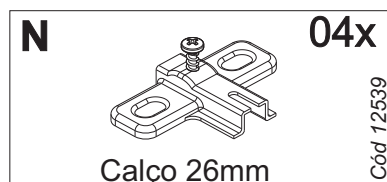
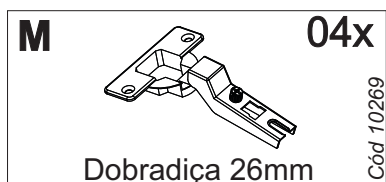
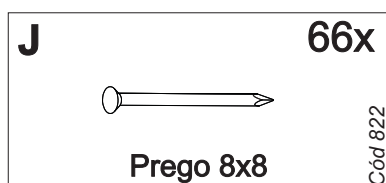
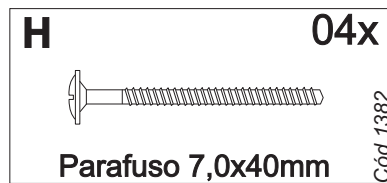
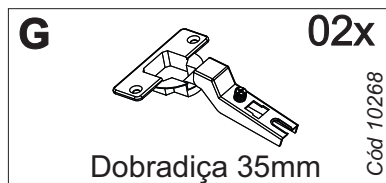
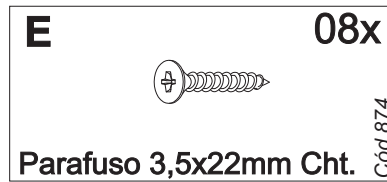
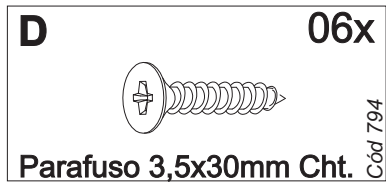
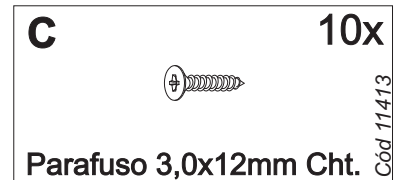
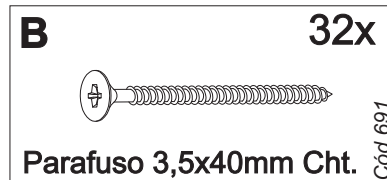
Ref. CC001B

(caixa 02)
Torre
Cozinha
Lara

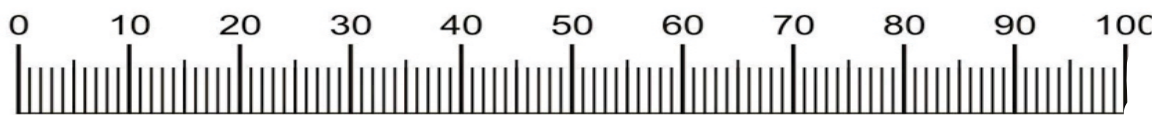


Nº	CÓDIGO ASSISTÊNCIA	NOME DA PEÇA/DESCRIPCIÓN PIEZAS	MEDIDAS (mm)	QTD.	SINAI BRANCO	MARROCOS BRANCO
01	CC001.18.02	Lateral externa balcão esquerda/Lateral izquierda	665x420x12	01	132554	275604
02	CC001.17.02	Lateral externa balcão direita/Lateral derecha	665x420x12	01	132553	275603
03	CC001.18.03	Lateral externa torre esquerda/Lateral armario izq.	1088x315x12	01	57249	275611
04	CC001.17.03	Lateral externa torre direita/Lateral armario derecha	1088x315x12	01	57248	275610
05	CC001.01.02	Base inferior/Base inferior	564x420x15	01	132556	275606
06	CC001.27.02	Prateleira balcão/Repisa inferior	540x250x15	01	133287	133287
07	CC001.05.03	Base aéreo/Base armario	540x315x12	01	132769	275608
08	CC001.27.01	Prateleira menor torre /Repisa menor	540x200x12	01	57238	275602
09	CC001.27.03	Prateleira aéreo/Repisa armario	540x250x12	01	132557	275608
10	CC001.28.00	Ripa sustentação torre/Traviesa balcón	540x50x15	02	57242	275605
11	CC001.33.00	Tampo/Tapa	564x440x15	01	176502	276518
12	CC001.25.00	Porta balcão/Puerta balcón	635x274x15	02	133189	133189
13	CC001.25.02	Porta aéreo/Puerta Torre	548x534x15	01	133190	133190
14	CC001.13.13	Forro superior aéreo/Revés armario	560x269x2.5	02	132560	132560
15	CC001.13.10	Forro balcão/Revés balcón	560x343x2.5	02	132987	132987
16	CC001.13.12	Forro menor torre/Revés menor superior	560x182x2.5	01	133308	275613
17	CC001.13.11	Forro micro/Revés mayor superior	560x370x2.5	01	164572	276519
18	CC001.01.03	Base inferior aéreo/Base inferior armario	540x315x12	01	132559	275609

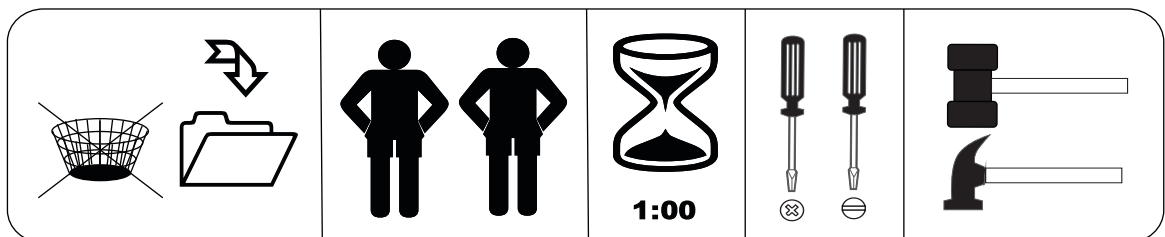
Ferragens/Herrajes



*Usar os parafusos (E) para unir este módulo a outro.
Usar los tornillos (E) para unirse este módulo a otro.

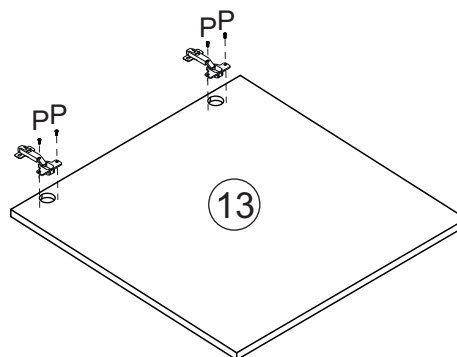
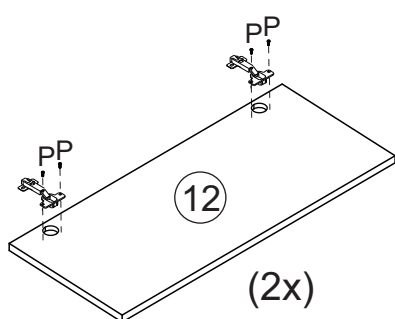
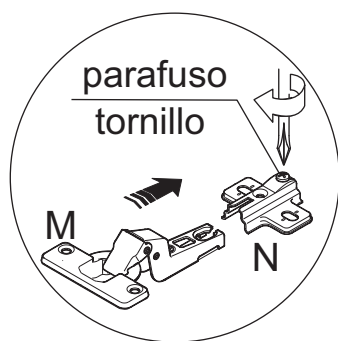
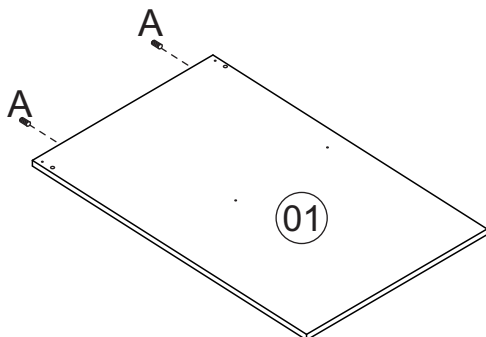
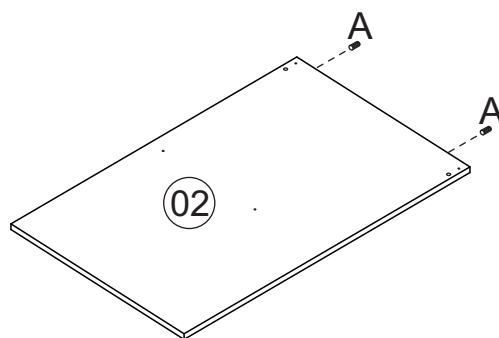
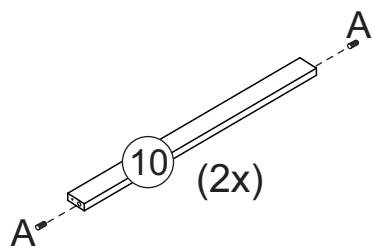


Medidas em mm



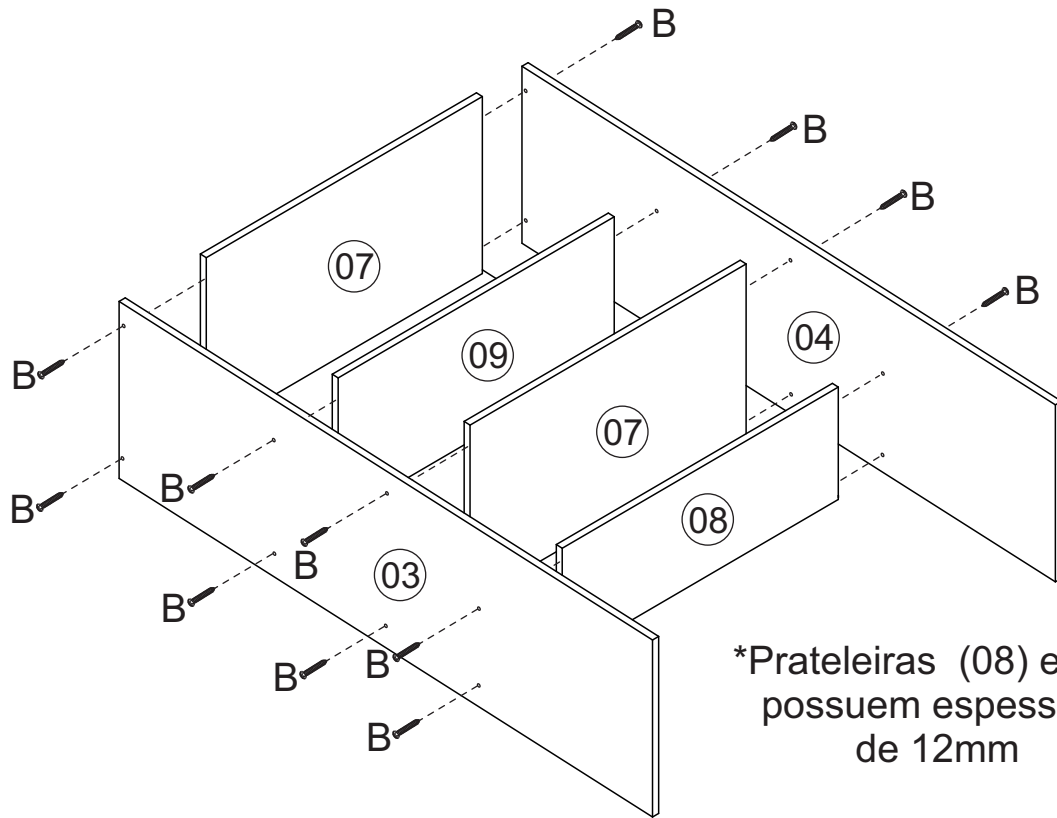
Produto para ser aplicado
em caso de riscos na
superfície

Pré-Montagem/Preparación Piezas



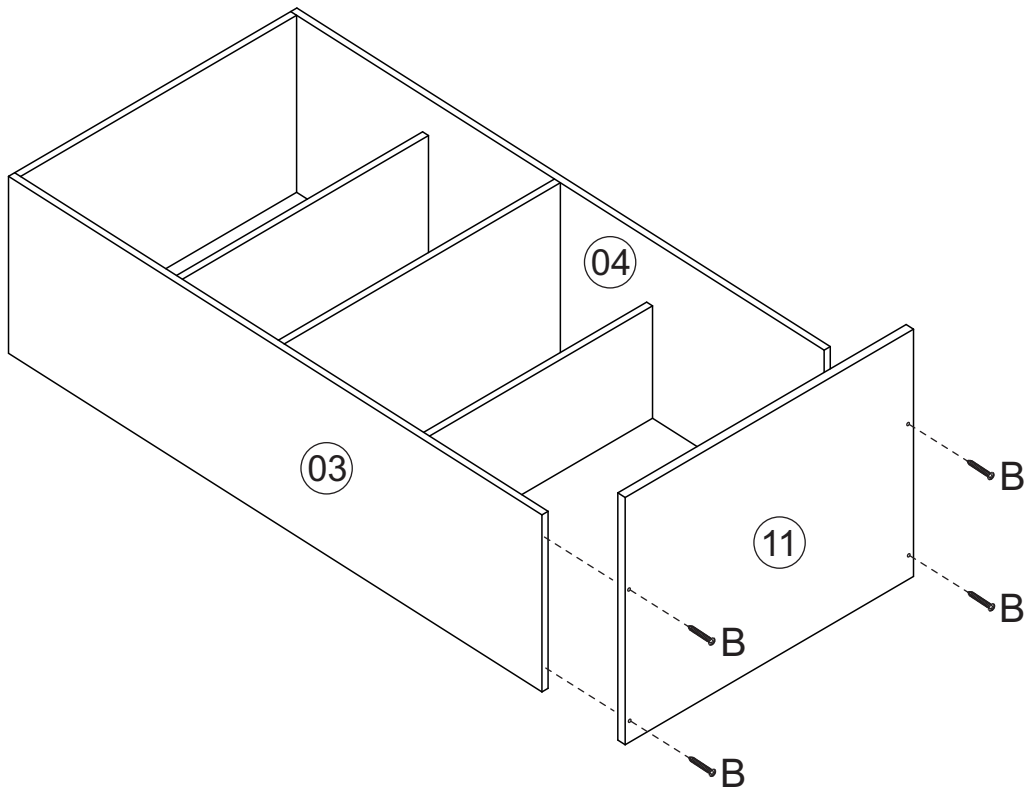
Montagem/Montaje

01



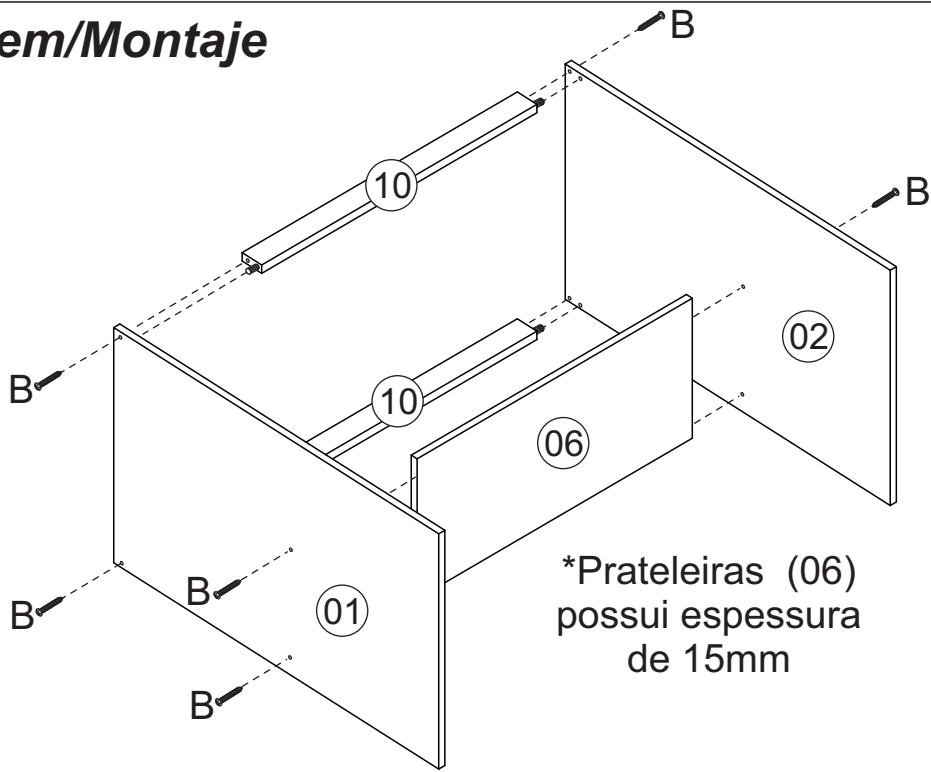
*Prateleiras (08) e (09) possuem espessura de 12mm

02

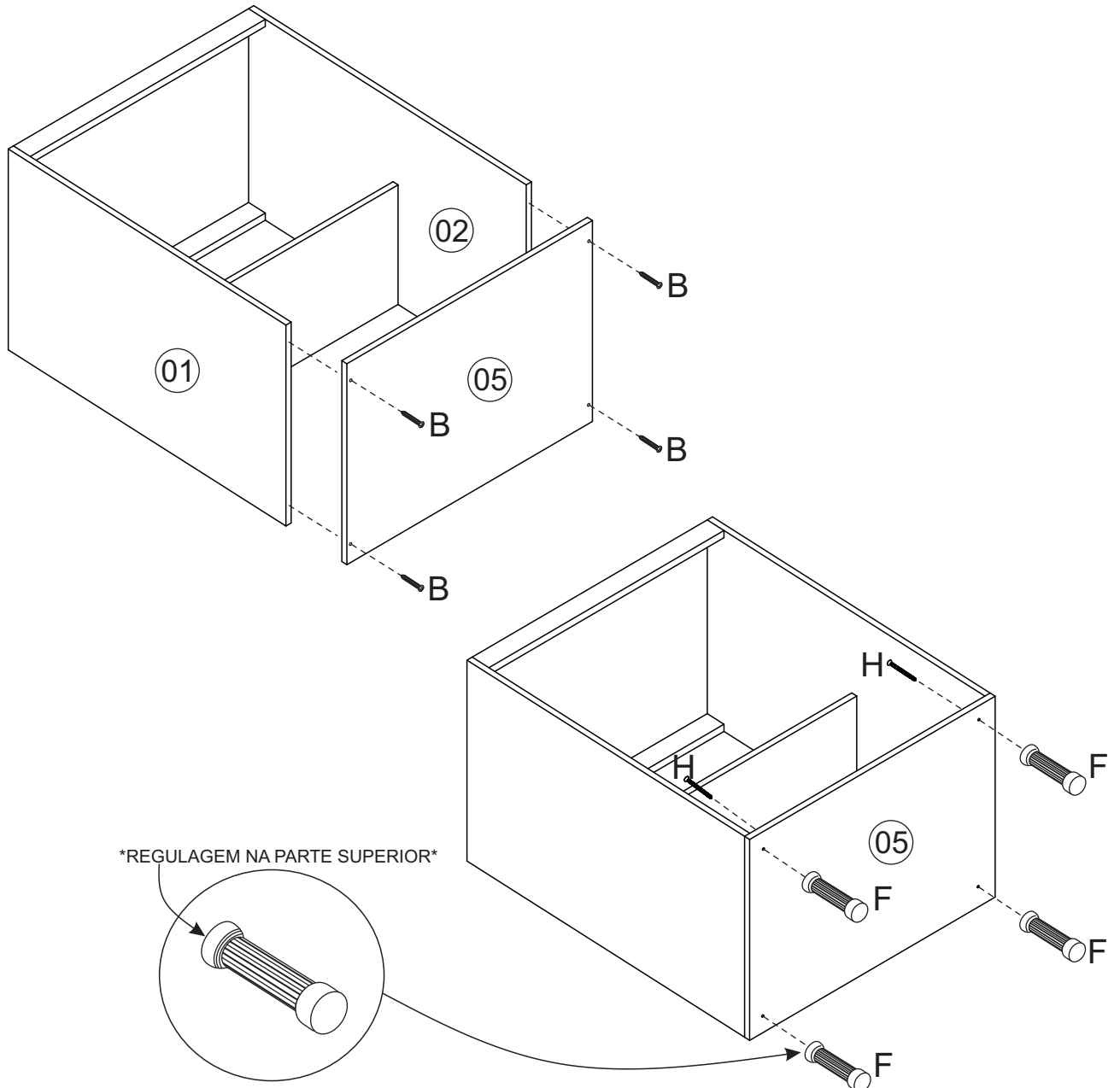


Montagem/Montaje

03

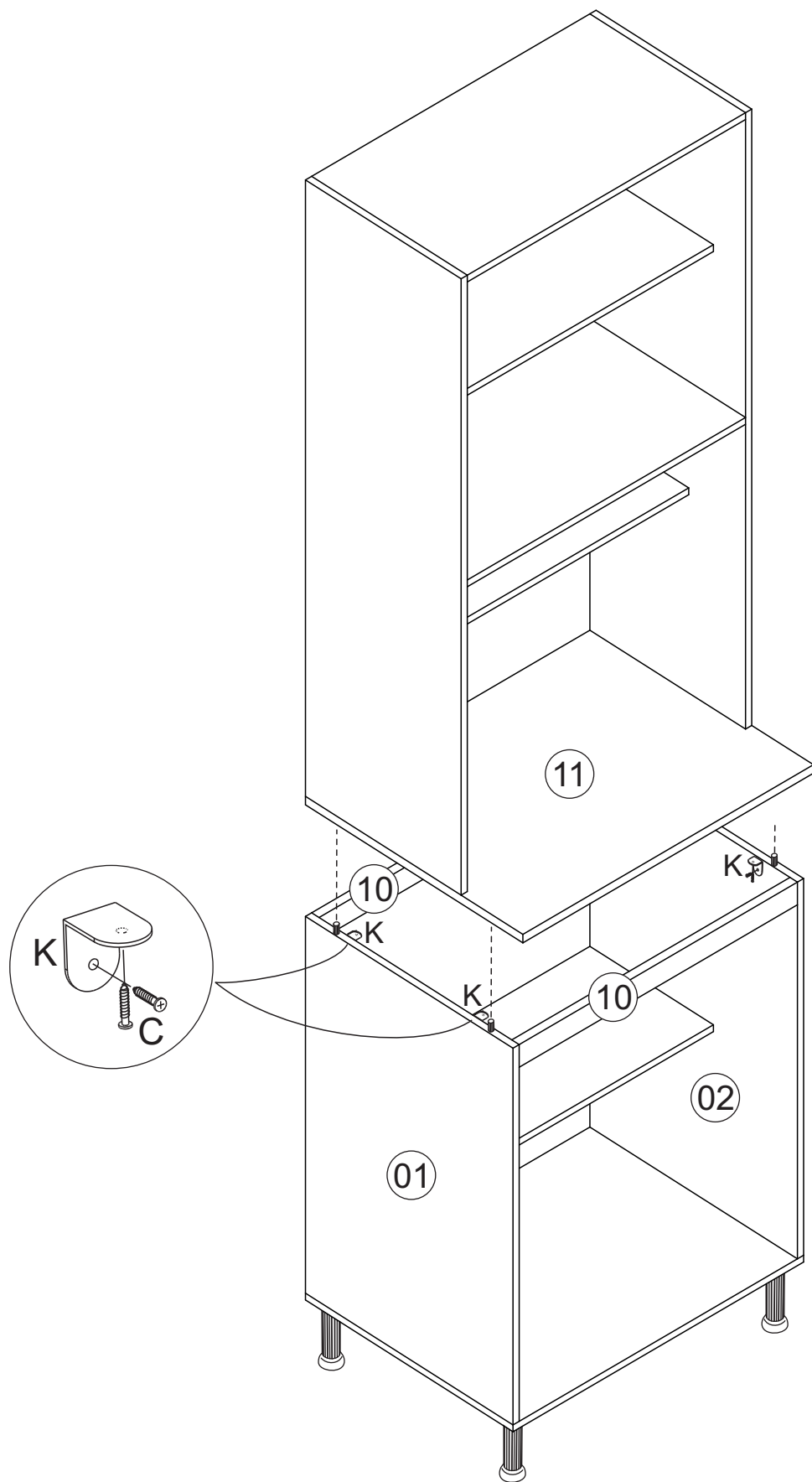


04



Montagem/Montaje

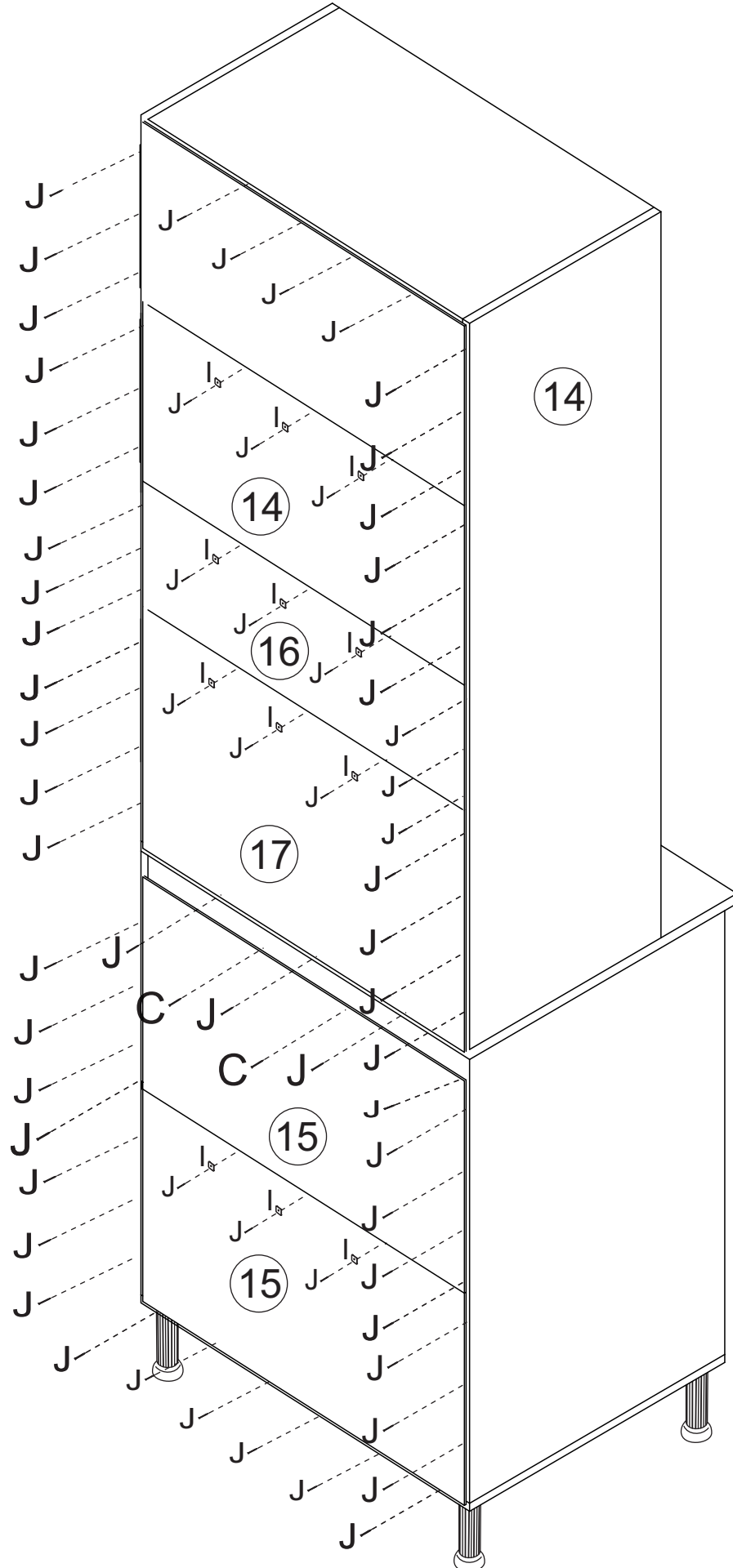
05



* Usar 4 cantoneiras (k) para fixar o tampo:

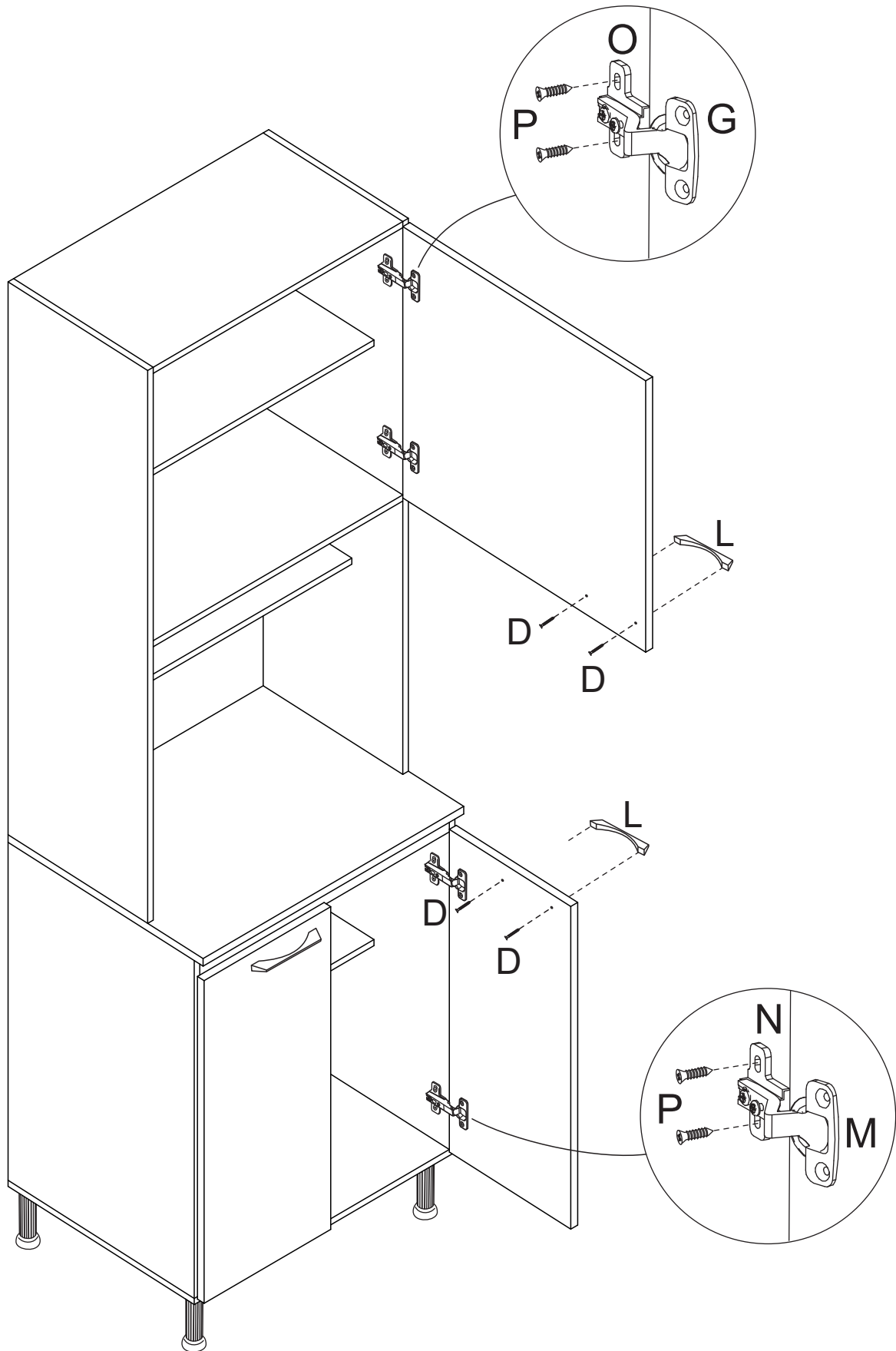
Montagem/Montaje

06



Montagem/Montaje

07



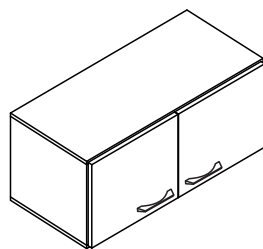
Limpeza/Limpieza

- ✘ Use um pano levemente umedecido com água, seguido de pano seco.
- ✘ Use solamente un paño húmedo con agua y después un paño seco.
- ✘ Nunca utilize produtos químicos ou abrasivos.
- ✘ No utilice productos químicos o abrasivos.

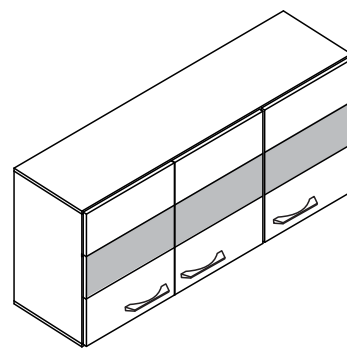
Ref. CC001B

(caixa 01)

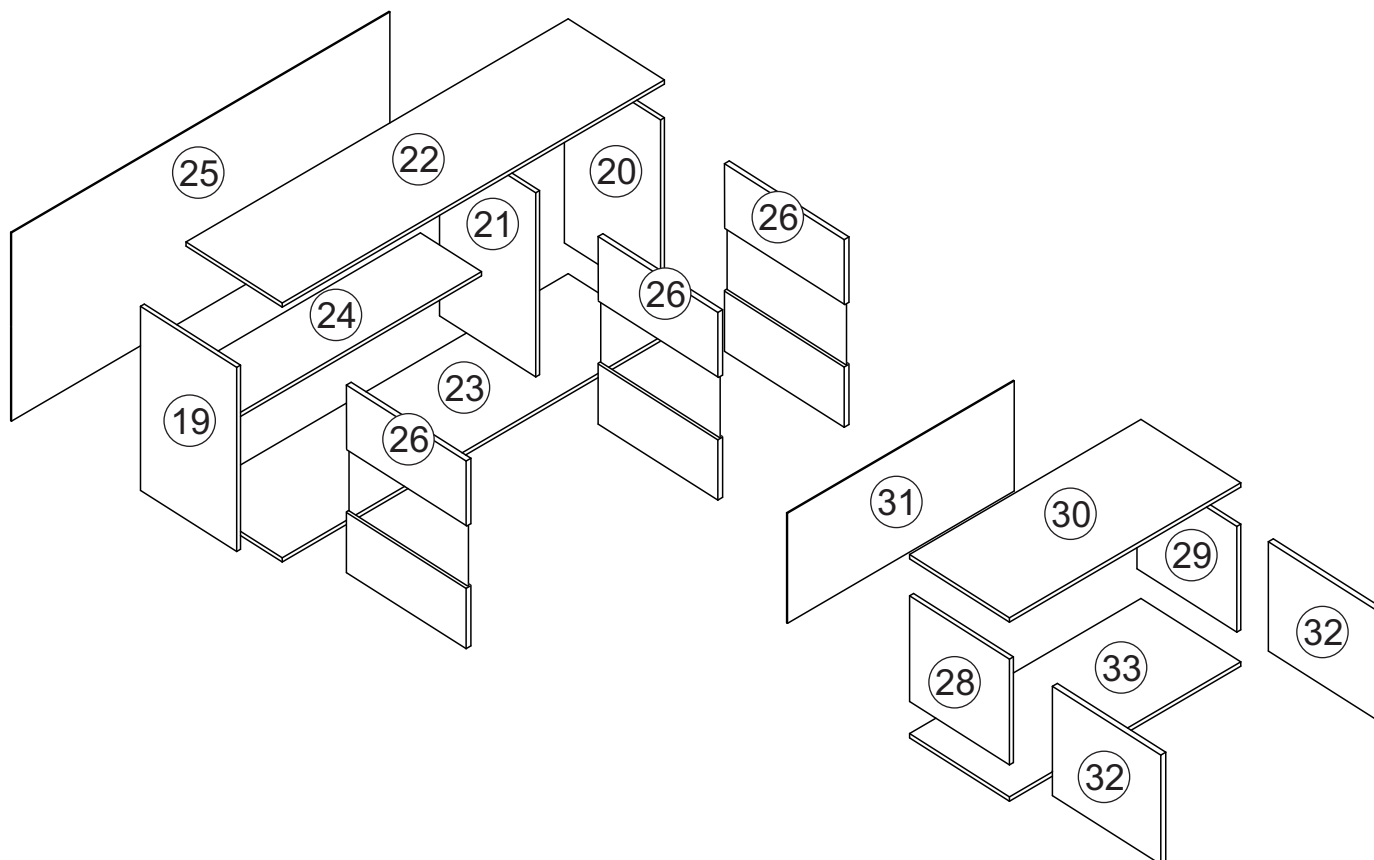
**Cozinha
Lara**



Aéreo 700



Aéreo 1200



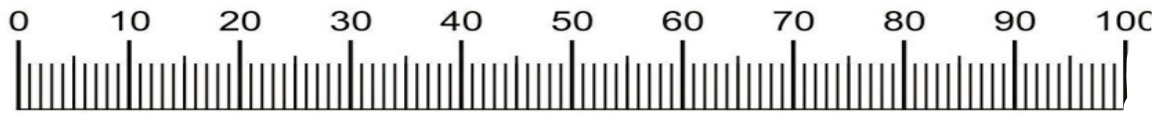
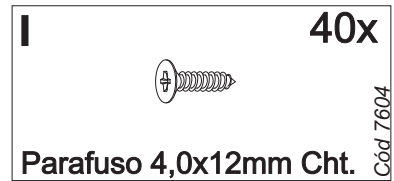
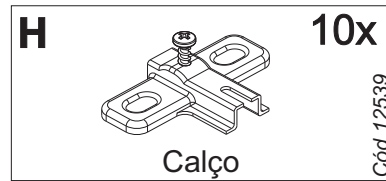
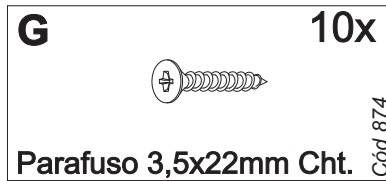
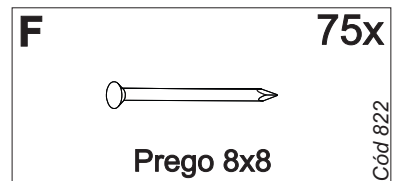
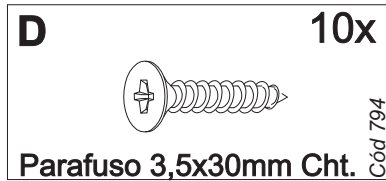
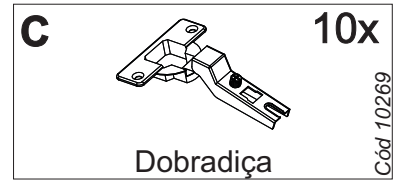
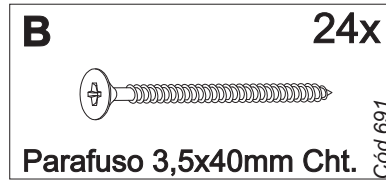
Aéreo 1200

Nº	CÓDIGO ASSISTÊNCIA	NOME DA PEÇA/DESCRIPCIÓN PIEZAS	MEDIDAS (mm)	QTD.	BRANCO SINAI	MARROCOS BRANCO
19	CC001.18.00	Lateral externa esquerda/Lateral izquierda	526x315x12	01	57224	276502
20	CC001.17.00	Lateral externa direita/Lateral derecha	526x315x12	01	57223	276501
21	CC001.22.00	Lateral interna/Divisoria	526x315x12	01	57227	276504
22	CC001.05.00	Base superior/Base superior	1200x315x12	01	132767	276500
23	CC001.01.00	Base inferior/Base inferior	1200x315x12	01	57211	276499
24	CC001.27.00	Prateleira/Repisa	782x200x12	01	57226	276503
25	CC001.13.16	Forro/Revés	1196x545x2.5	01	164574	276498
26	CC001.25.05	Porta/Puerta	535x392x15	03	164434	275568

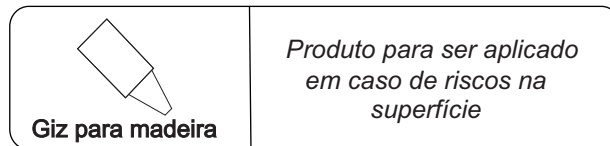
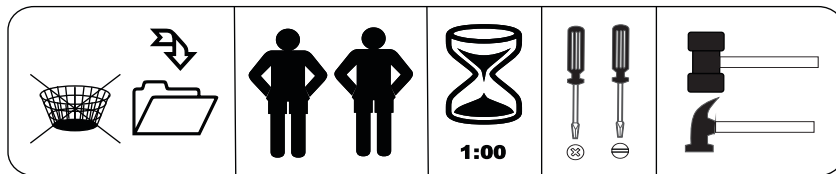
Aéreo 700

Nº	CÓDIGO ASSISTÊNCIA	NOME DA PEÇA/DESCRIPCIÓN PIEZAS	MEDIDAS (mm)	QTD.	BRANCO SINAI	MARROCOS BRANCO
28	CC001.18.01	Lateral externa esquerda/Lateral izquierda	291x315x12	01	132548	275565
29	CC001.17.01	Lateral externa direita/Lateral derecha	291x315x12	01	132547	275562
30	CC001.05.01	Base superior/Base	700x315x12	01	132550	276505
31	CC001.13.15	Forro/Revés	695x310x2.5	01	133307	133307
32	CC001.25.01	Porta/Puerta	342x301x15	02	133187	133187
33	CC001.01.01	Base inferior/Base	700x315x12	01	132549	275566

Ferragens/Herrajes

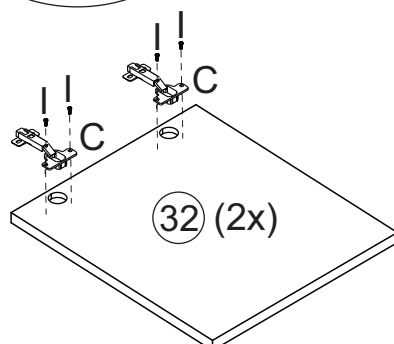
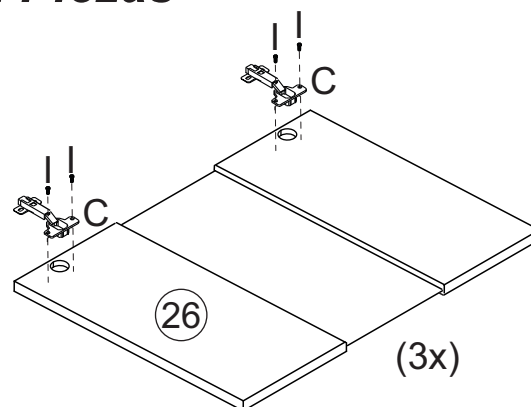
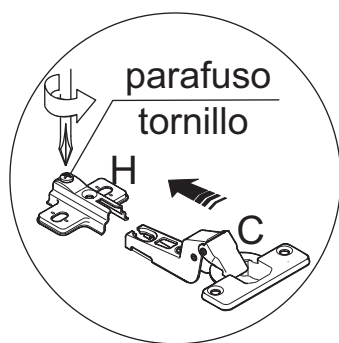


Medidas em mm



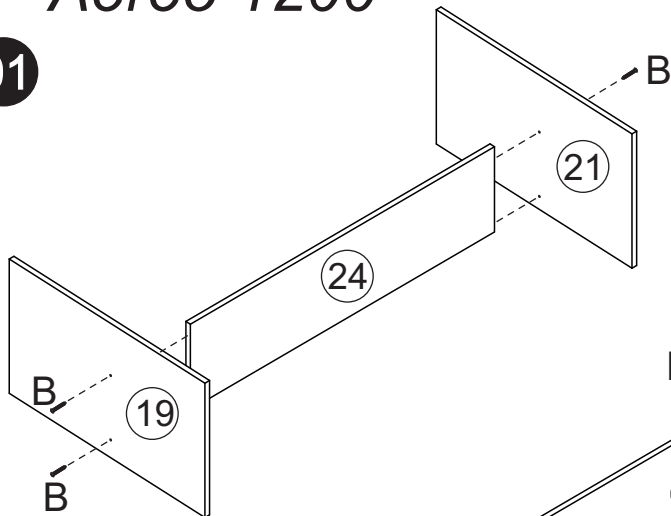
! *Usar os parafusos (G) para unir este módulo a outro. Usar los tornillos (G) para unirse este módulo a otro. **!**

Pré-Montagem/Preparación Piezas

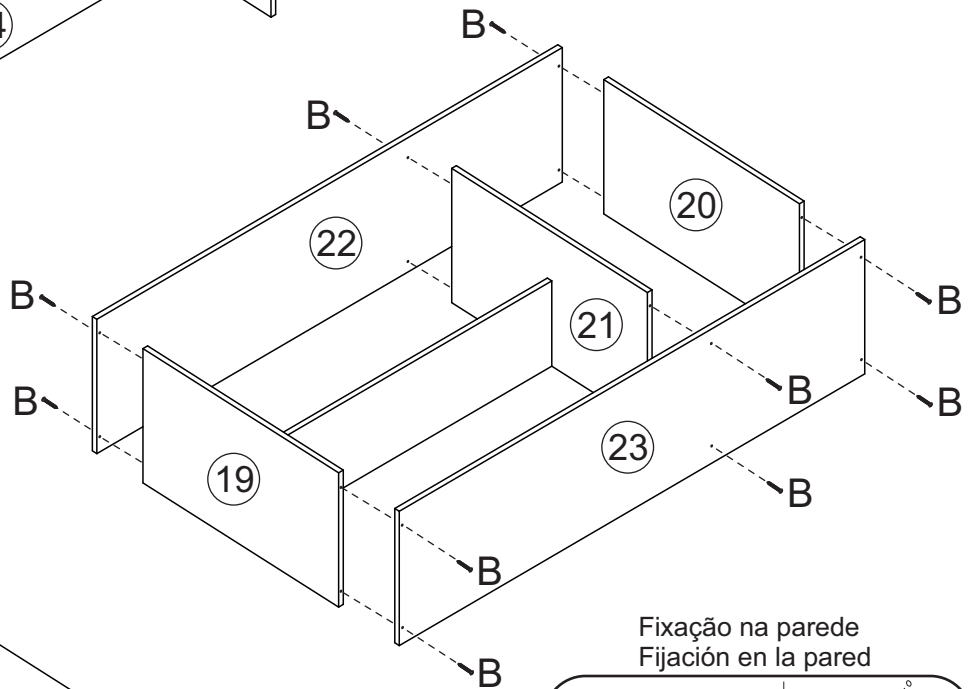


Montagem/Montaje Aéreo 1200

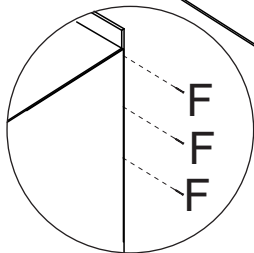
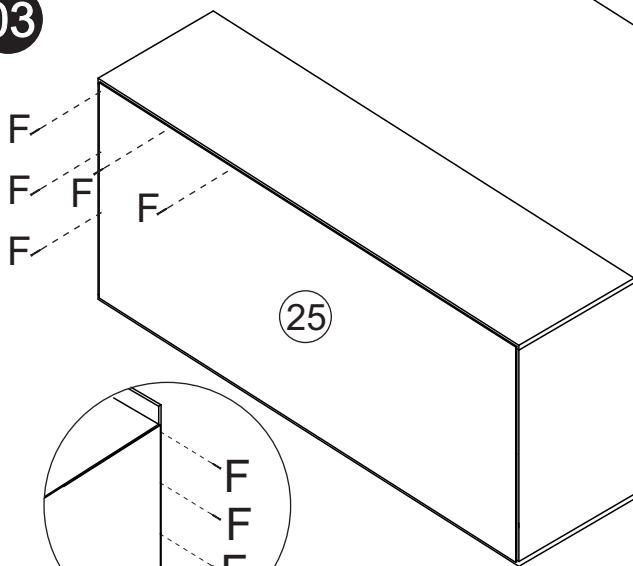
01



02

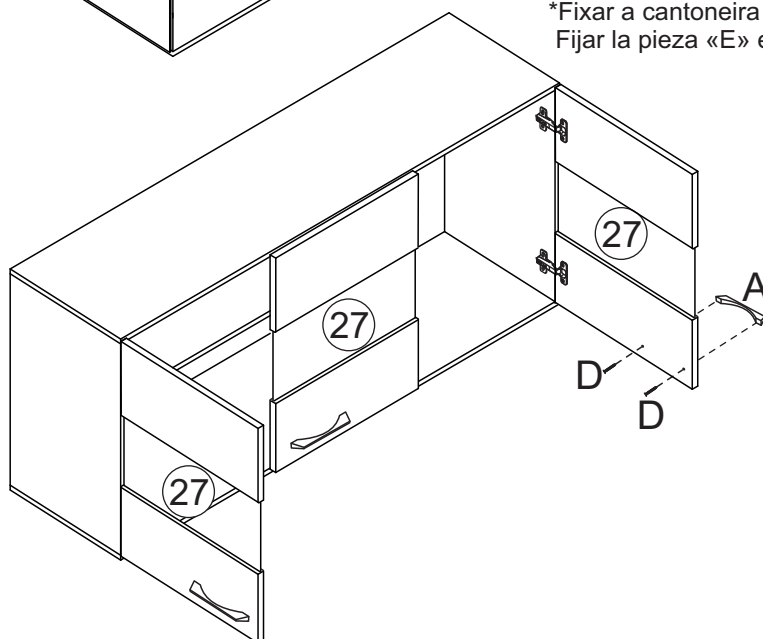


03

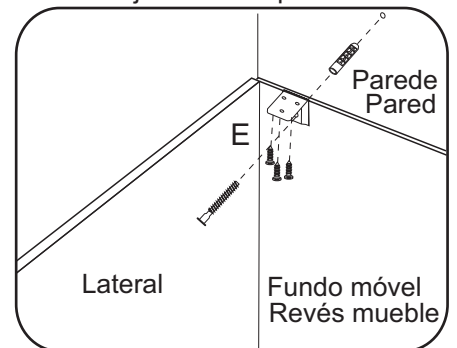


*Colocar um prego (F)
a cada 100mm.

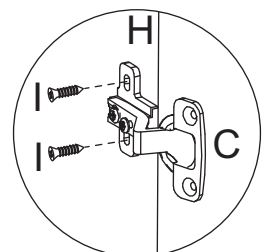
04



Fixação na parede
Fijación en la pared

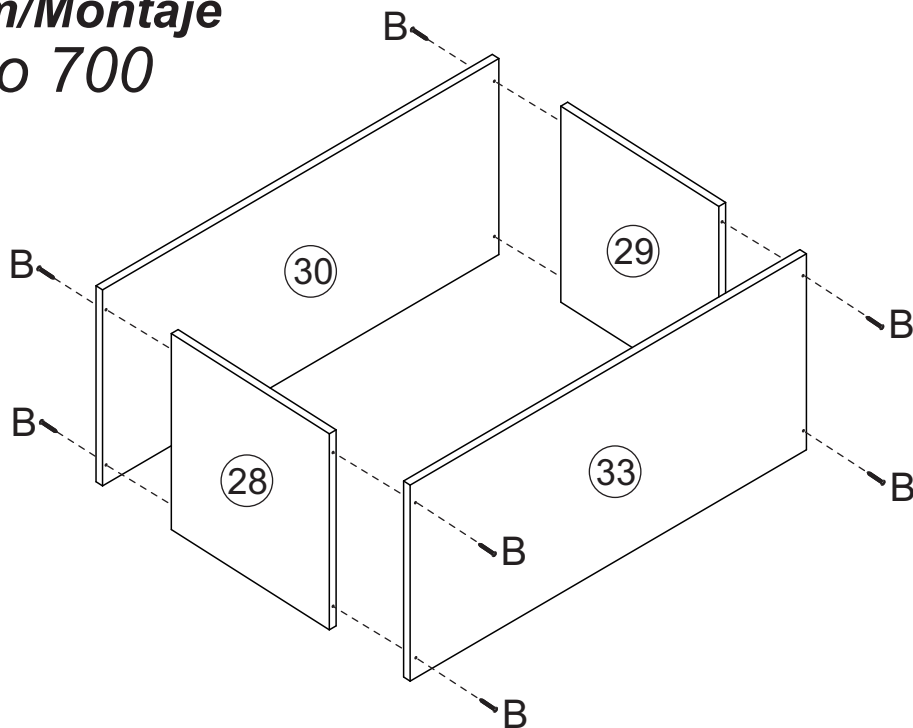


*Fixar a cantoneira na parte interna do móvel.
Fijar la pieza «E» en el interior del mueble.

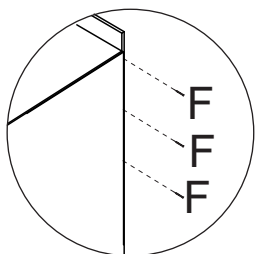


Montagem/Montaje Aéreo 700

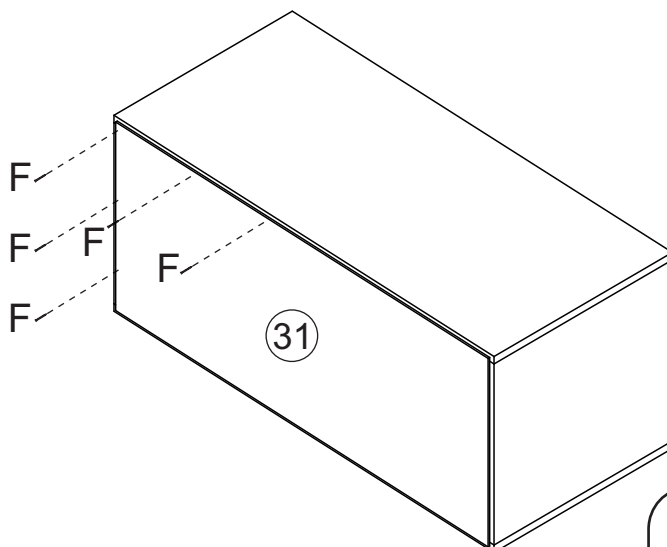
01



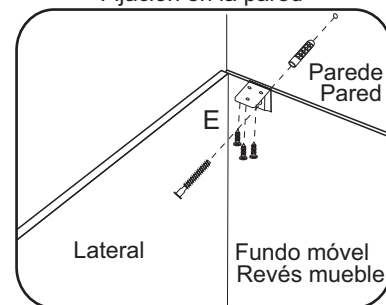
02



*Colocar um prego (F)
a cada 100mm.

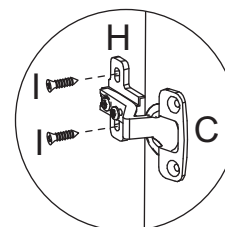
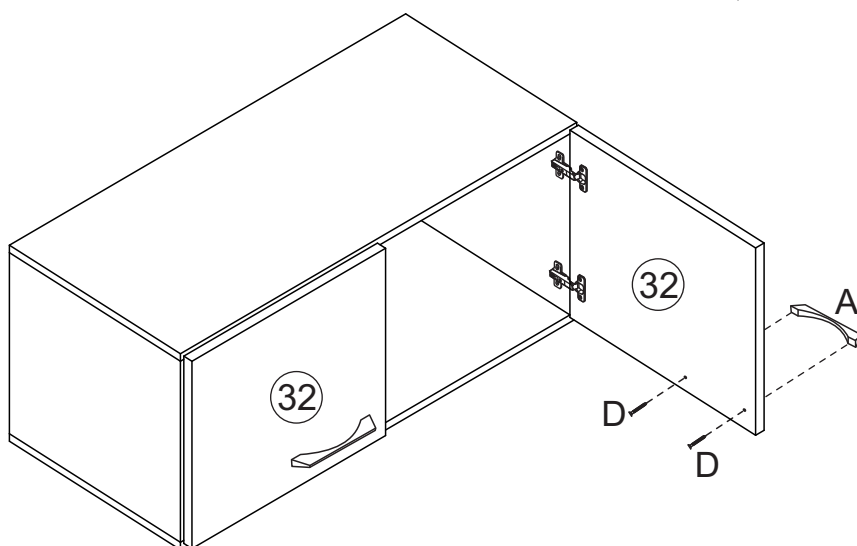


Fixação na parede
Fijación en la pared



*Fixar a cantoneira na parte interna do móvel.
Fijar la pieza «E» en el interior del mueble.

03

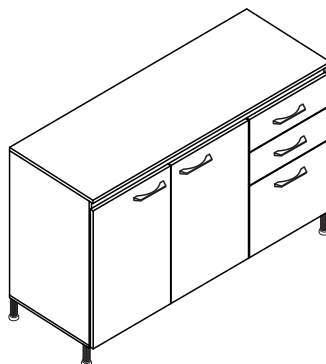


Limpeza/Limpieza

- ≠ Use um pano levemente umedecido com água, seguido de pano seco.
- ≠ Use solamente un paño húmedo con agua y después un paño seco.
- ≠ Nunca utilize produtos químicos ou abrasivos.
- ≠ No utilice productos químicos o abrasivos.

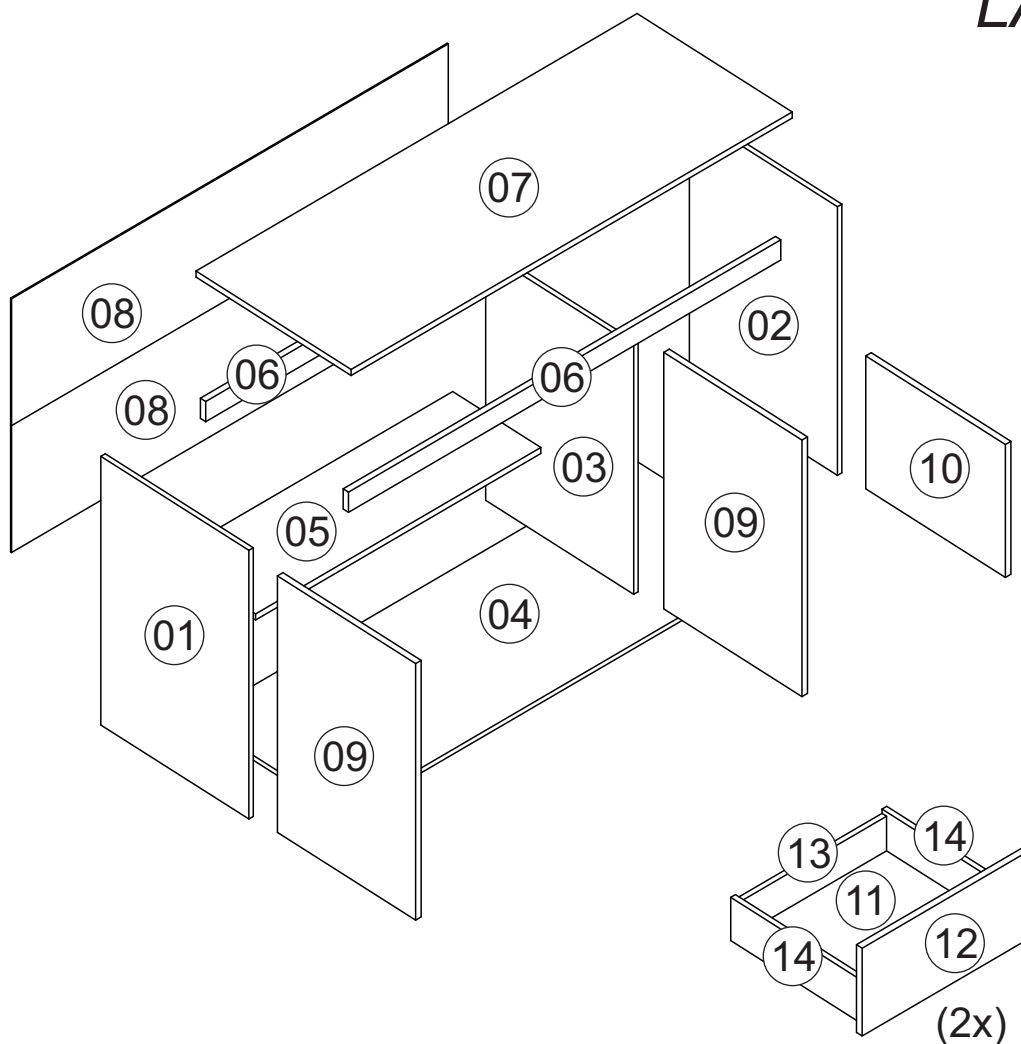


Rodovia SC-492 - Km 10 - B. Industrial
89905-000 - Bandeirante - SC
Fone: (49) 3622-4549
e-mail: mxmoveis@mxmoveis.com.br



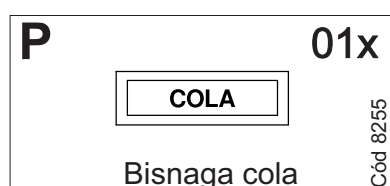
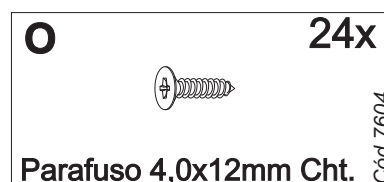
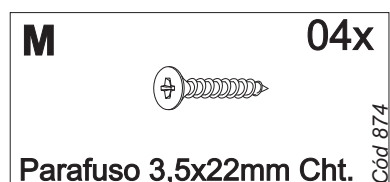
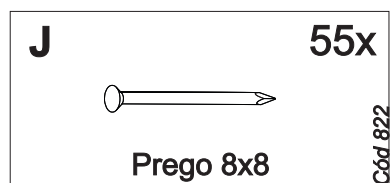
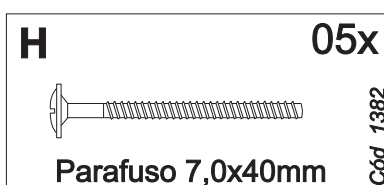
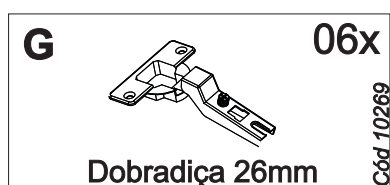
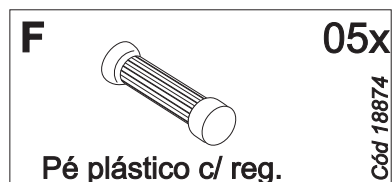
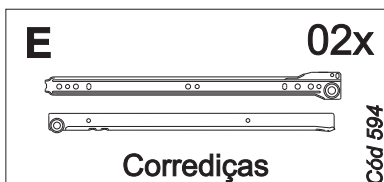
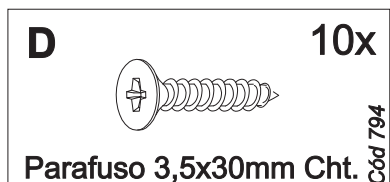
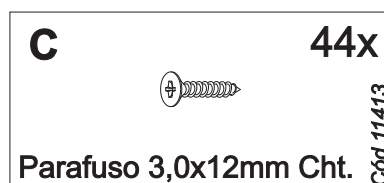
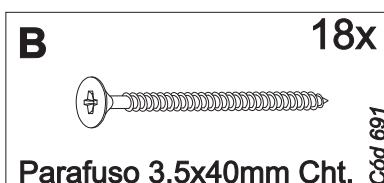
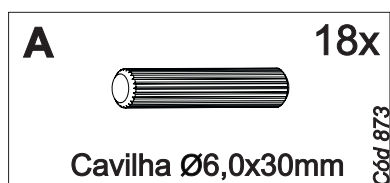
Ref. CC001

(caixa 03)
Balcão 1200
Cozinha
Cocina
LARA



Nº	CÓDIGO CODE	NOME DA PEÇA/DESCRIPTION	MEDIDAS MEASURE	QTD. QTY.	SINAI BRANCO	MARROCOS BRANCO
01	CC001.18.04	Lateral externa esquerda/Lateral derecha	665x420x12	01	164695	276526
02	CC001.17.04	Lateral externa direita/Lateral derecha	665X420X12	01	164694	276525
03	CC001.22.01	Lateral interna balcão/Divisoria	615X420X12	01	164700	276528
04	CC001.01.04	Base inferior/Base inferior	1200X420X15	01	164697	276527
05	CC001.02.00	Base interna/Repisa	776X250X15	01	164702	164702
06	CC001.28.02	Ripa sustentação balcão/Traviesa balcón	1174X50X15	02	164968	276529
07	CC001.33.01	Tampo/Tapa	1200X440X15	01	176824	276530
08	CC001.13.17	Forro/Revés	1196X318X2,5	02	164695	164696
09	CC001.25.06	Porta balcão/Puerta balcón	635X392X15	02	164703	164703
10	CC001.25.07	Porta menor/Puerta menor	396X329X15	01	164707	164707
11	CC001.34.00	Forro gaveta/Fondo cajón	348X355X2,5	02	164698	164698
12	CC001.14.00	Frente gaveta/Frente cajón	396X150X15	02	176823	176823
13	CC001.29.00	Traseiro de gaveta/Trasero	338X80X12	02	164701	164701
14	CC001.15.00	Lateral gaveta/Lateral cajón	350X100X12	04	164699	164699

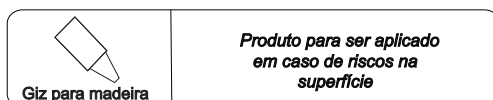
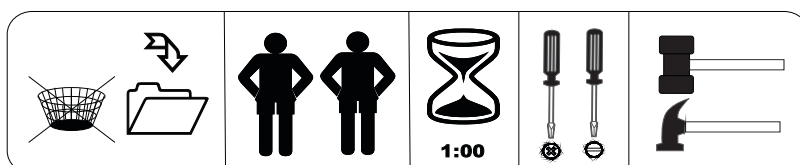
Ferragens/Herrajes



*Usar os parafusos (M) para unir este módulo a outro.
Usar los tornillos (M) para unirse este módulo a otro.

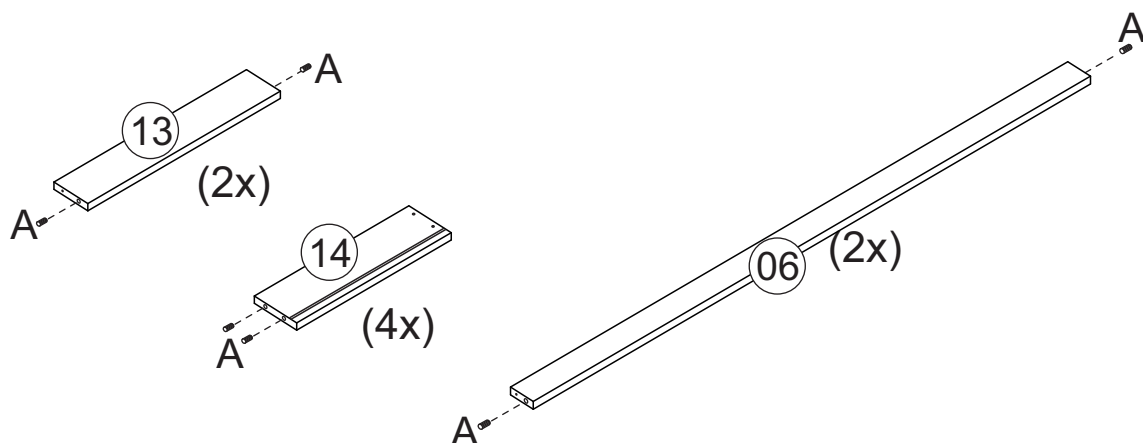


Medidas em mm

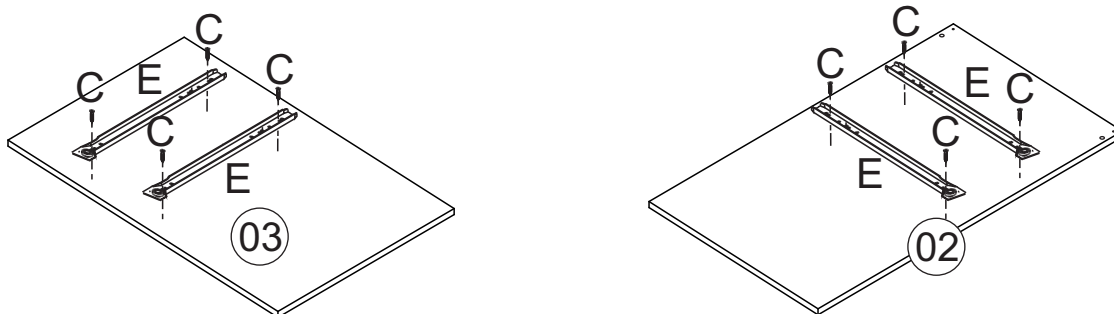


Pré-Montagem/Preparación Piezas

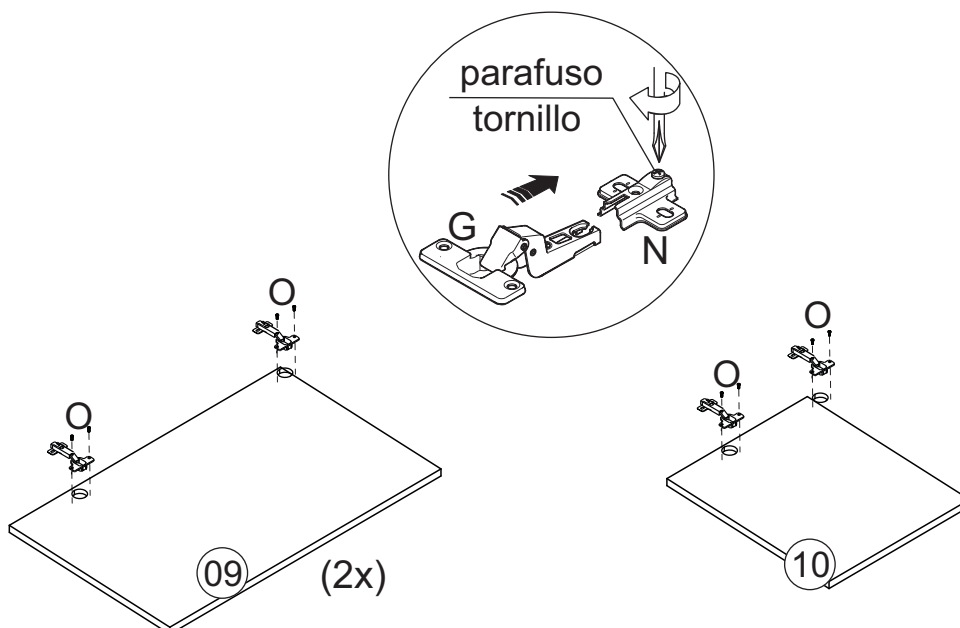
01



02

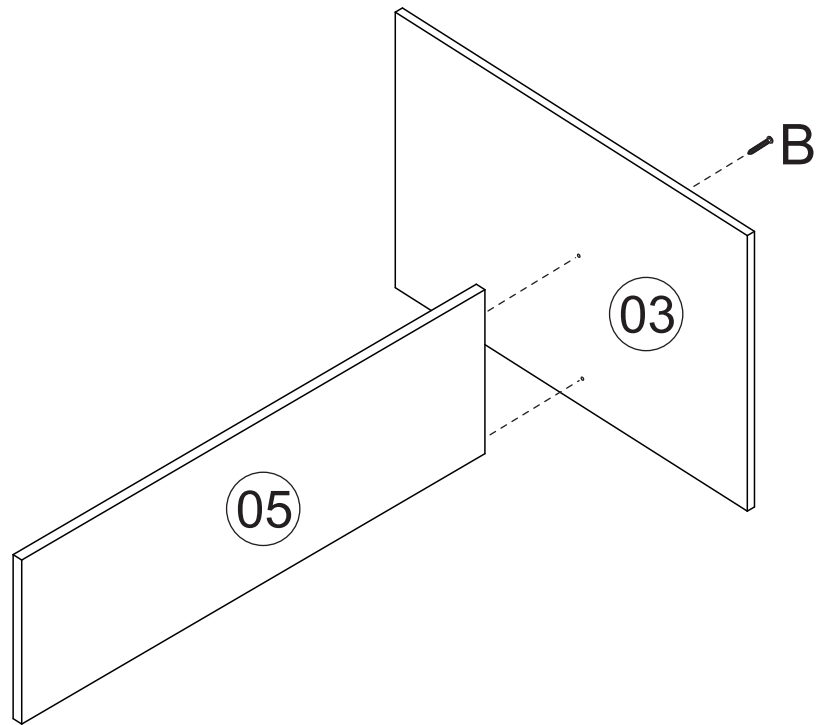


03



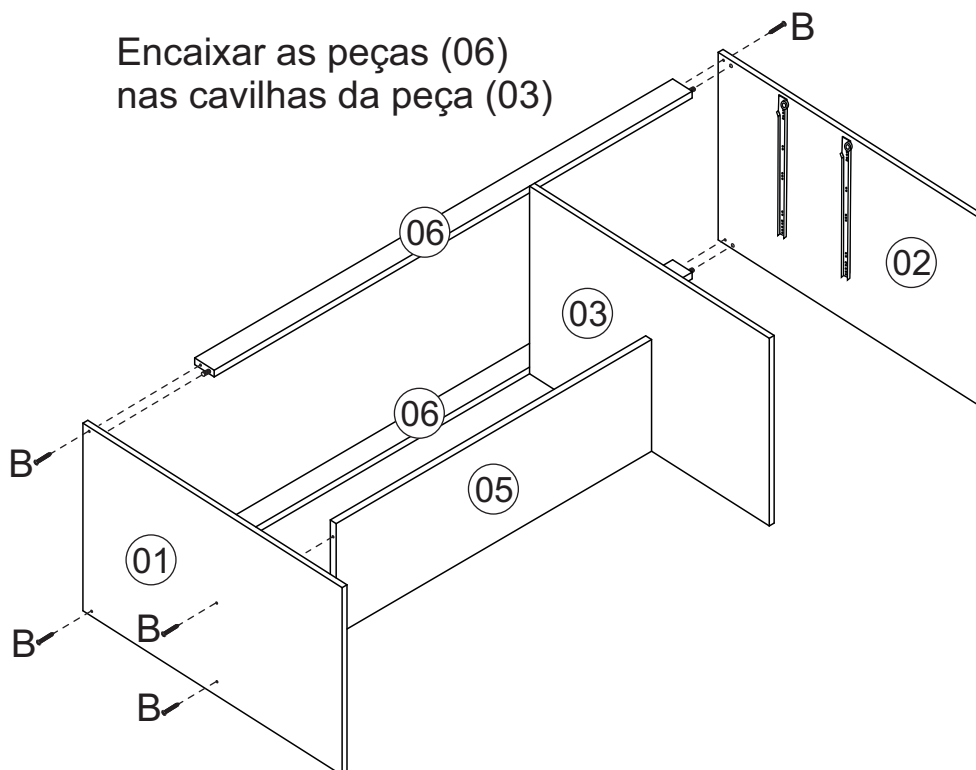
Montagem/Montaje

04



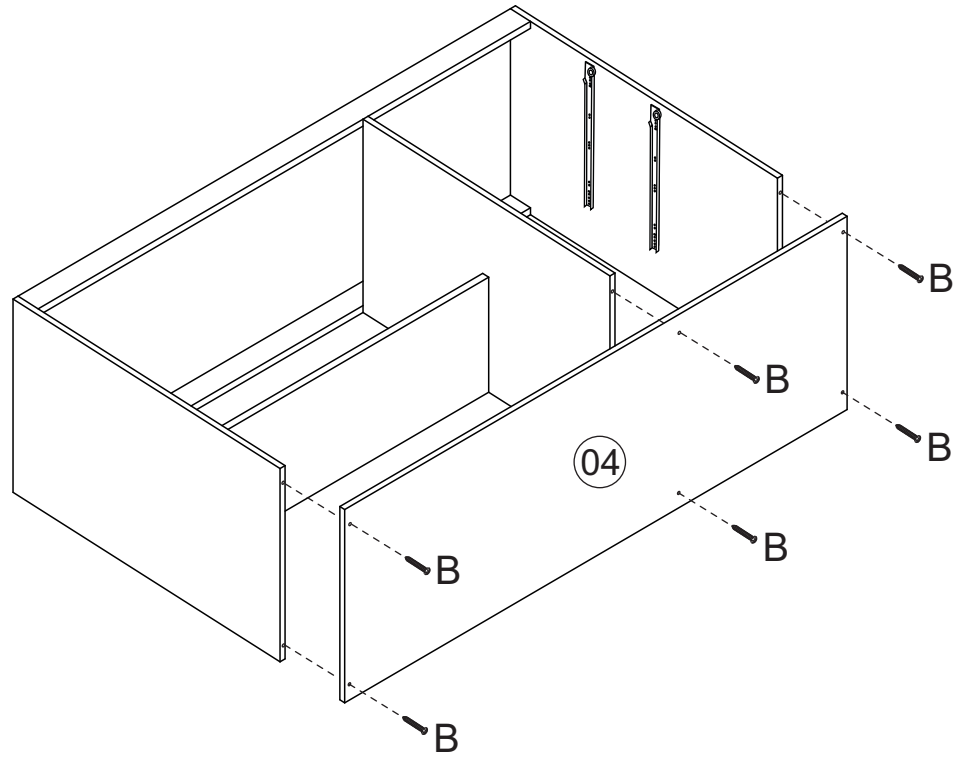
05

Encaixar as peças (06)
nas cavilhas da peça (03)

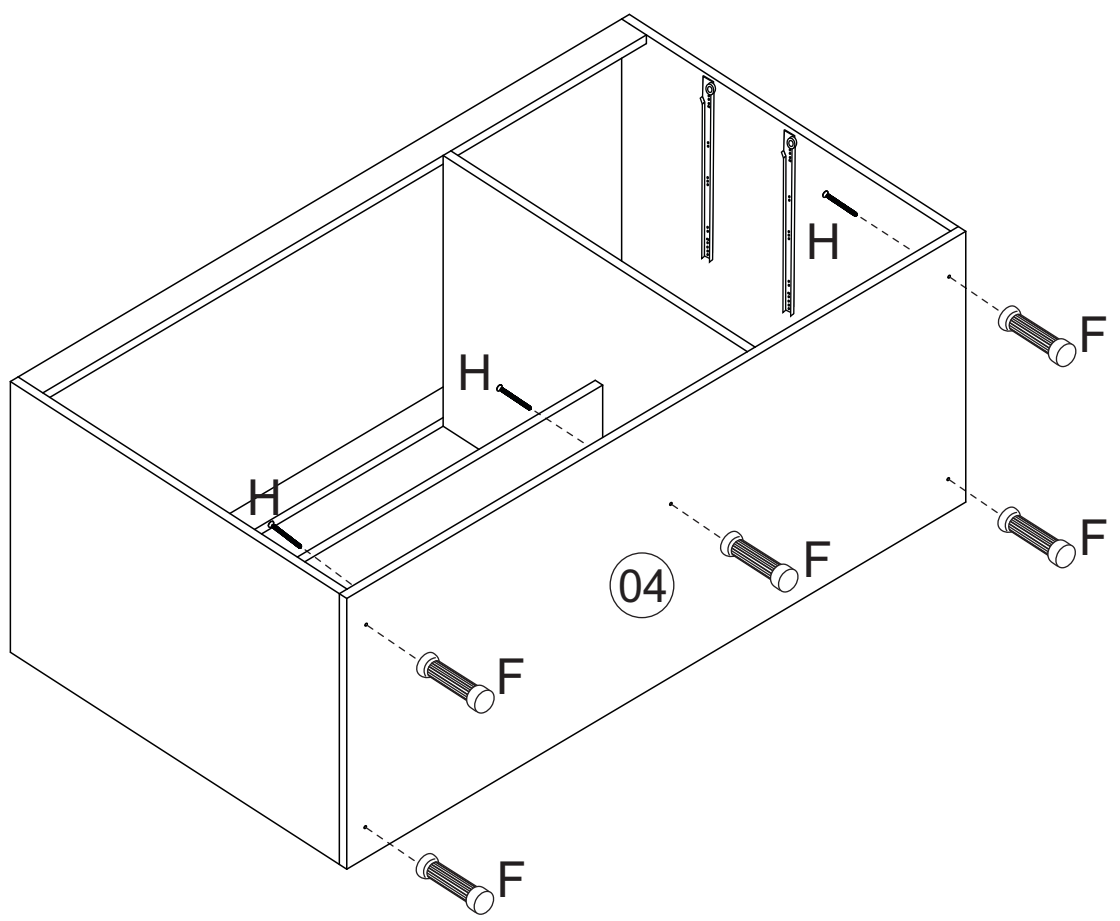


Montagem/Montaje

06

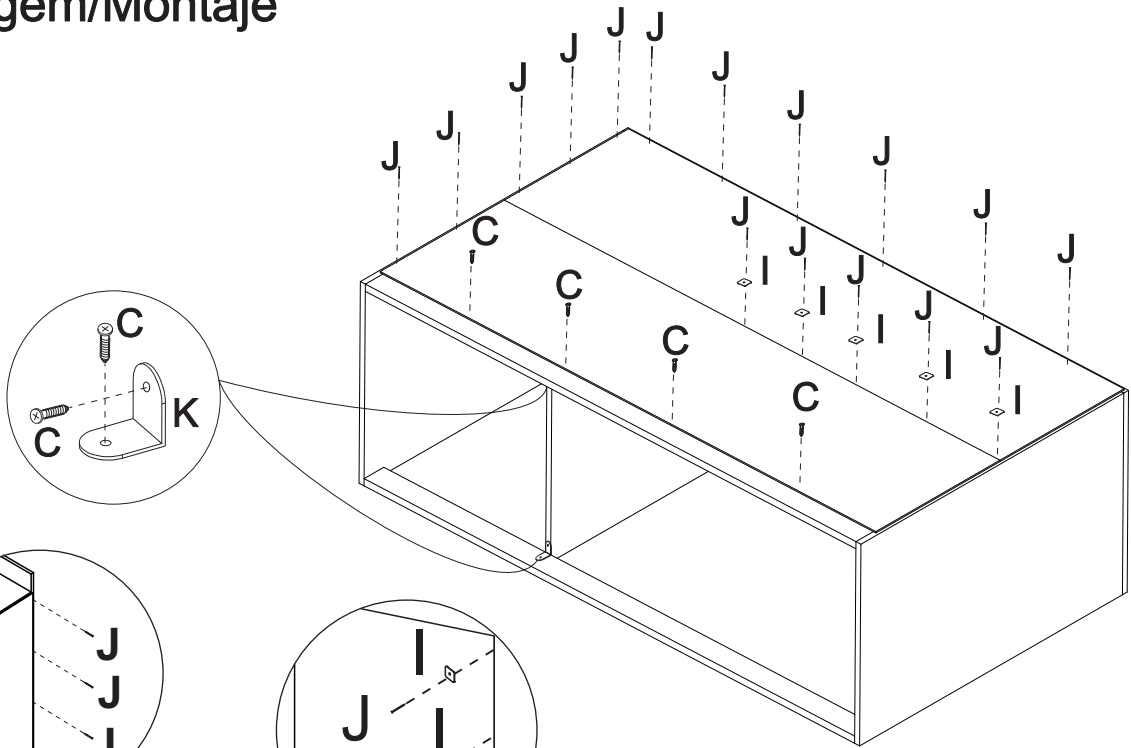


07



Montagem/Montaje

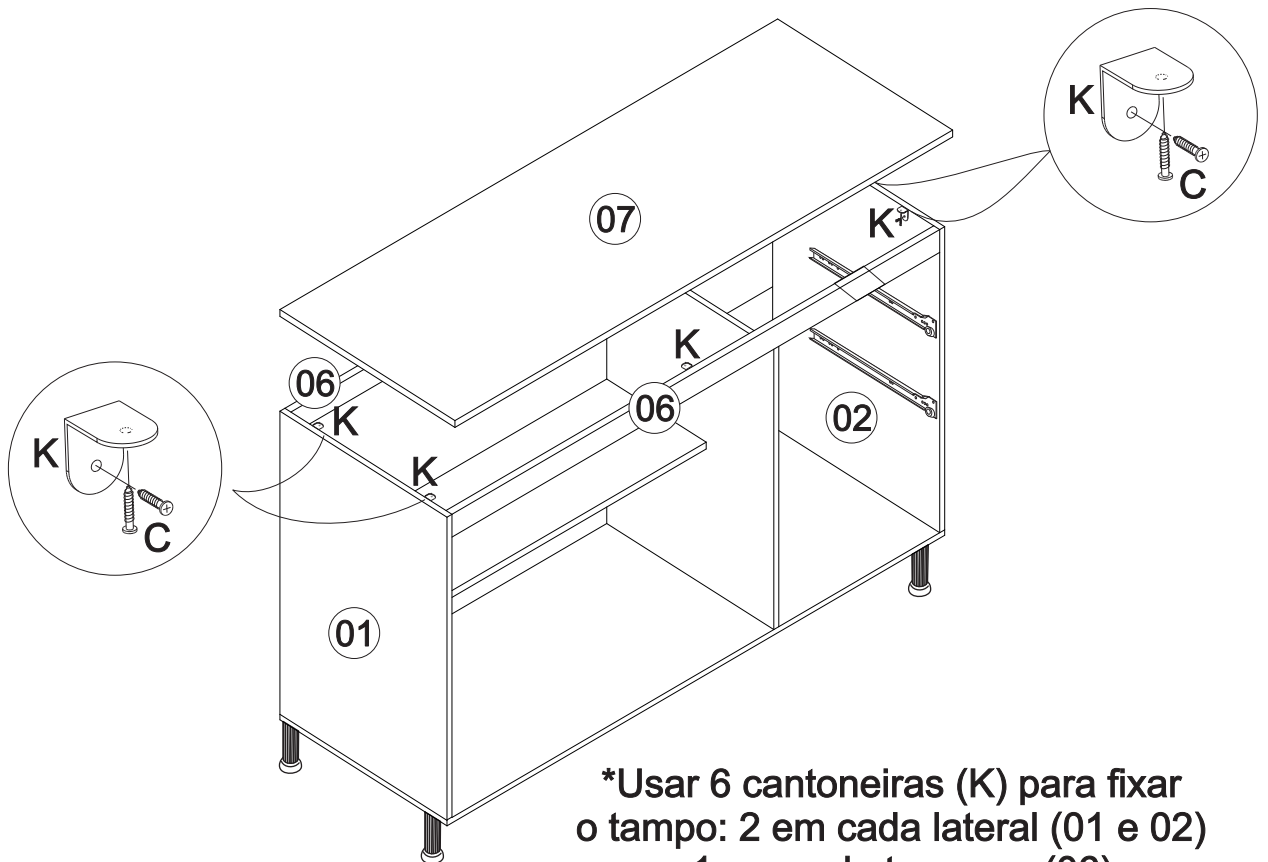
08



*Colocar um prego (J) a cada 100mm.

*Usar o prego (J) e a junção (I) a cada 150mm.

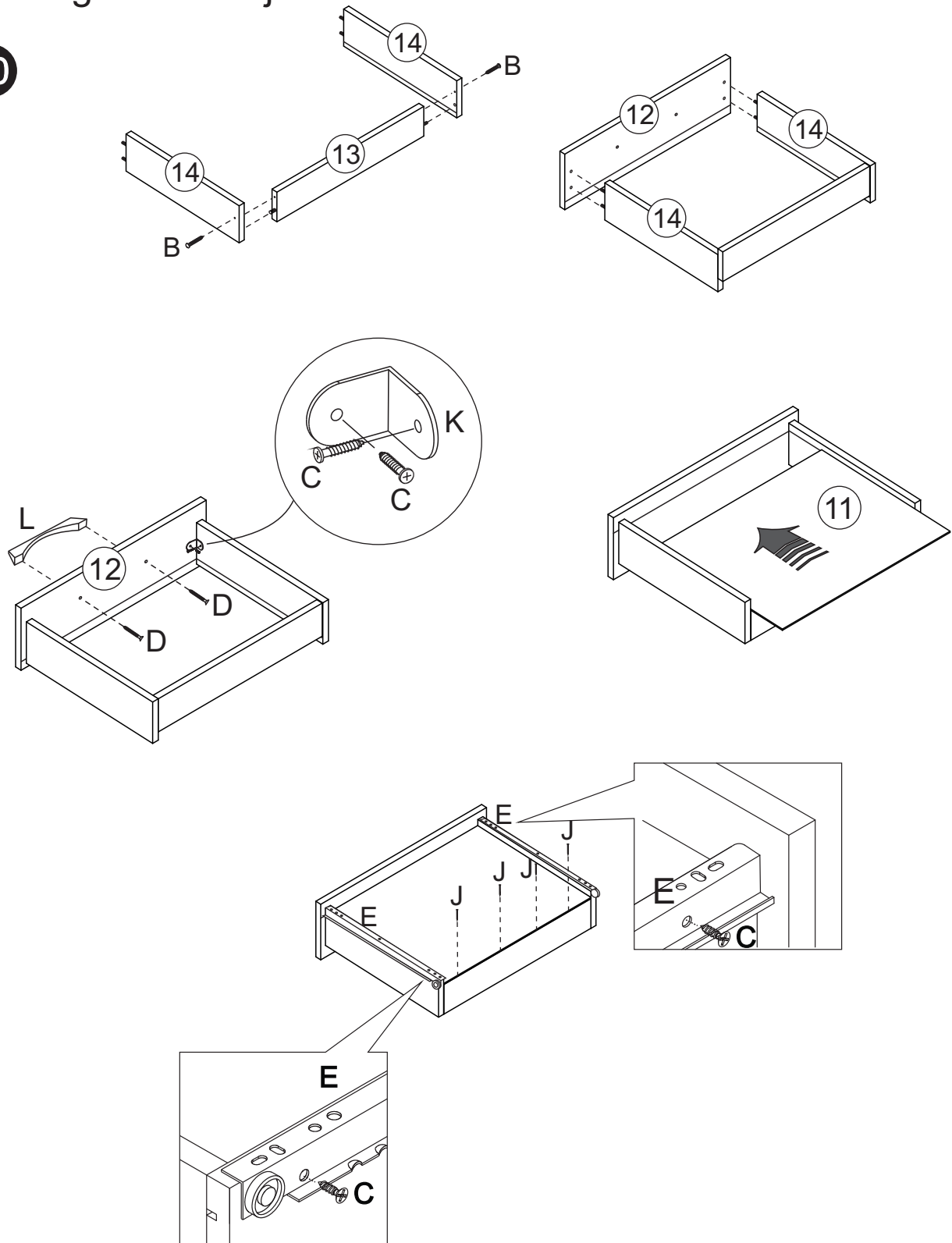
09



*Usar 6 cantoneiras (K) para fixar o tampo: 2 em cada lateral (01 e 02) e 1 em cada travessa (06).

Montagem/Montaje

10

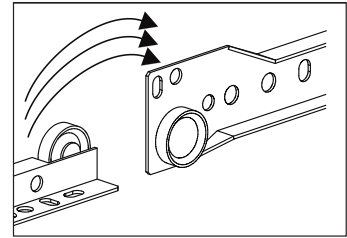
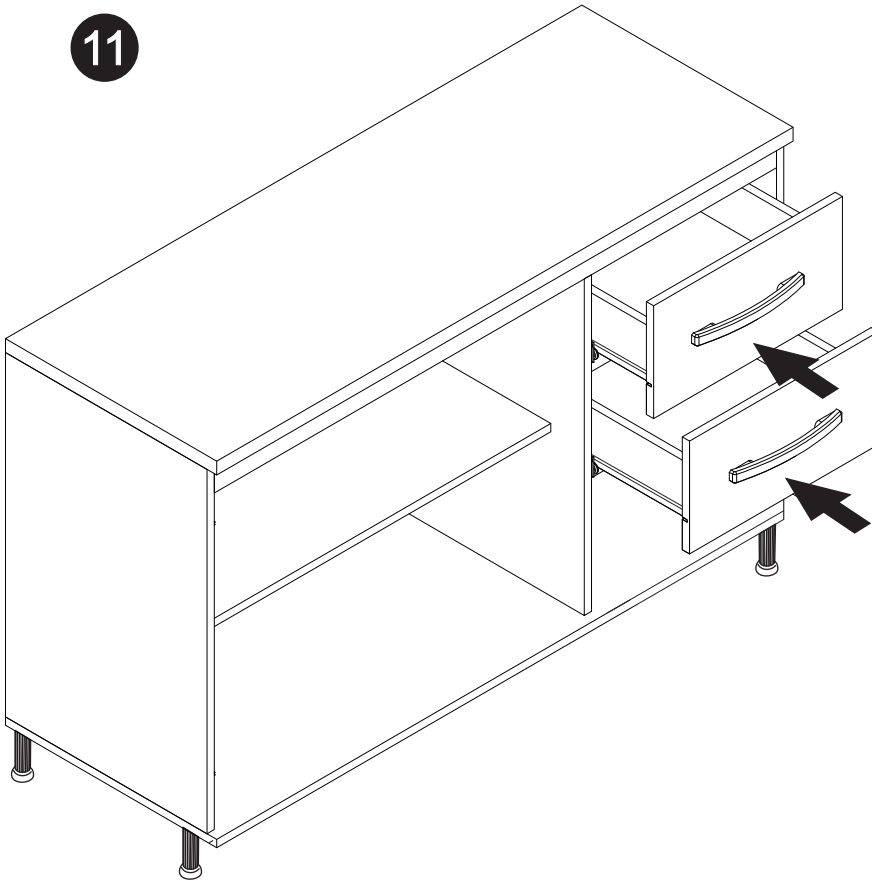


Limpeza/Limpieza

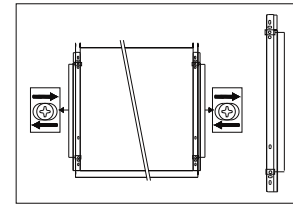
- ⚠ Use um pano levemente umedecido com água, seguido de pano seco.
- ⚠ Use solamente un paño húmedo con agua y después un paño seco.
- ⚠ Nunca utilize produtos químicos ou abrasivos.
- ⚠ No utilice productos químicos o abrasivos.

Atenção! Encaixar a gaveta corretamente no móvel, verificando se as roldanas ficaram posicionadas sobre os trilhos, empurrando-a.

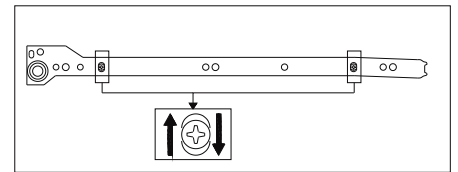
11



Colocar as gavetas conforme detalhe.

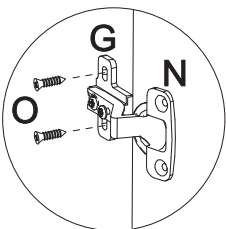
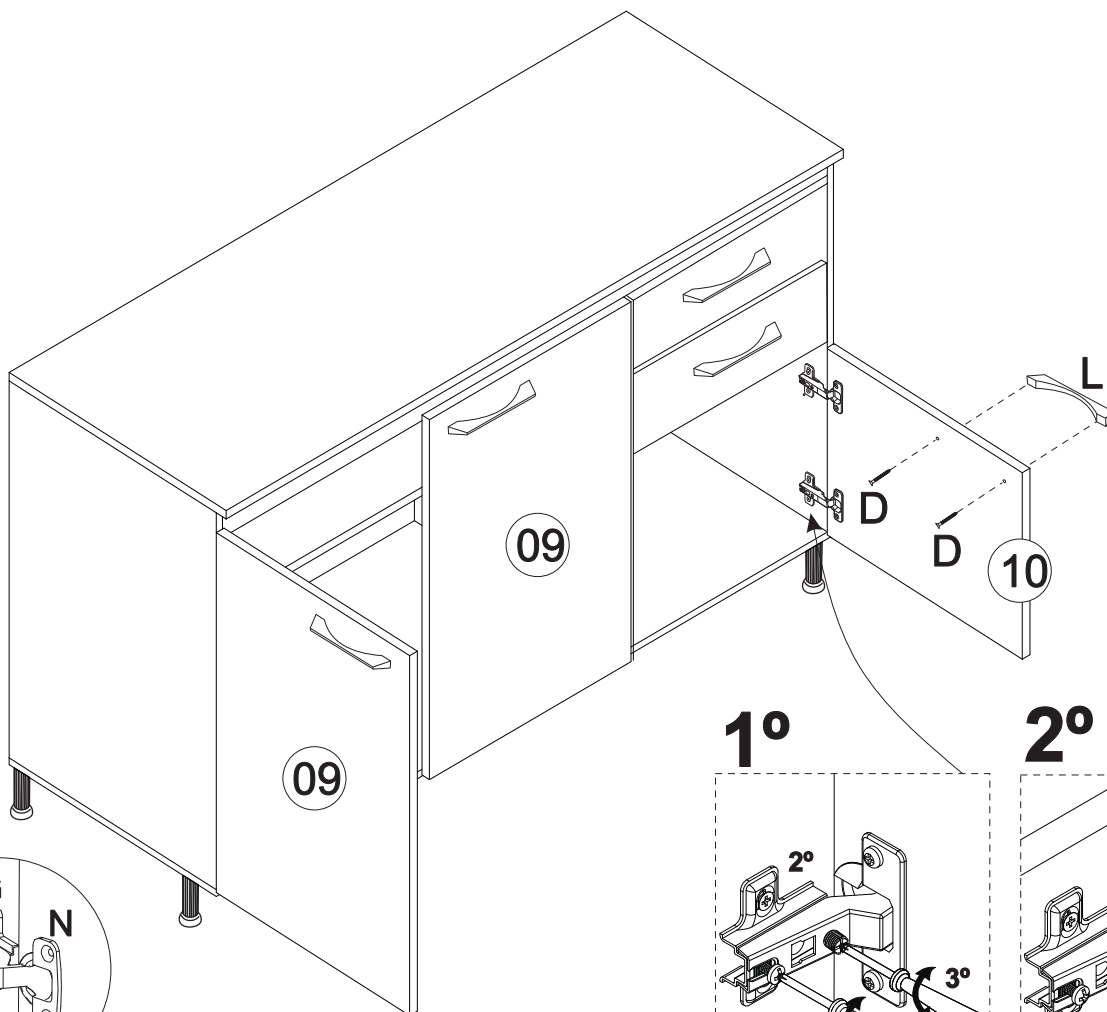


Desparafusar as corredeiras, regular conforme a necessidade e parafusar novamente as corredeiras.



Desparafusar as corredeiras, regular conforme a necessidade e parafusar novamente as corredeiras.

12



1°

2°

