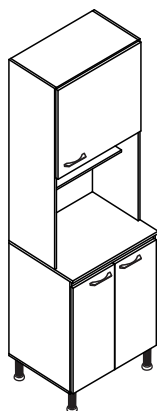


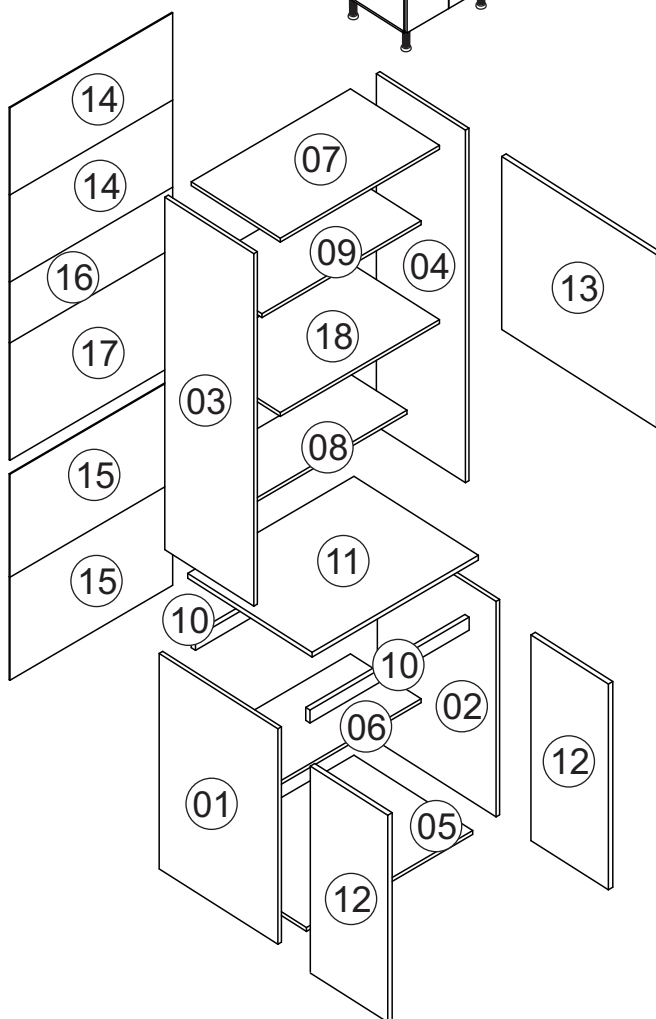


Rodovia SC-492 - Km 10 - B. Industrial
89905-000 - Bandeirante - SC
Fone: (49) 3622-4549
e-mail: mxmoveis@mxmoveis.com.br



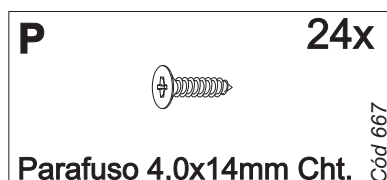
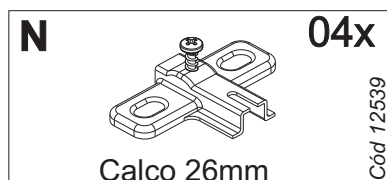
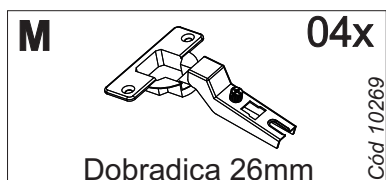
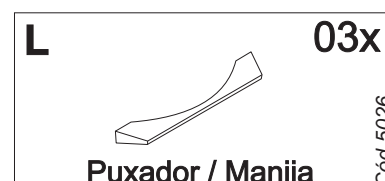
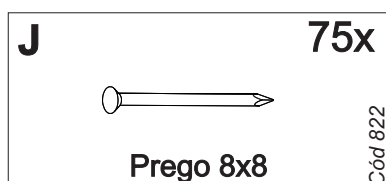
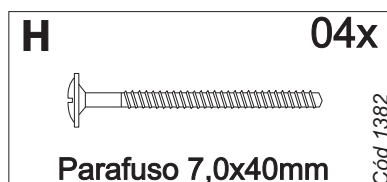
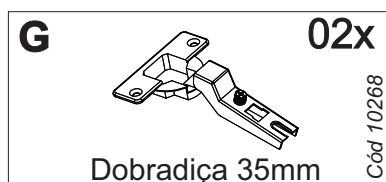
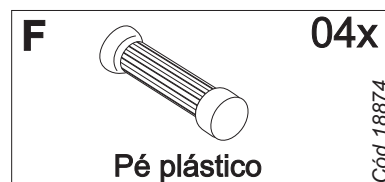
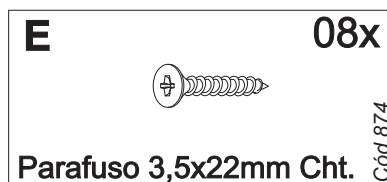
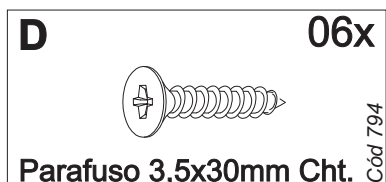
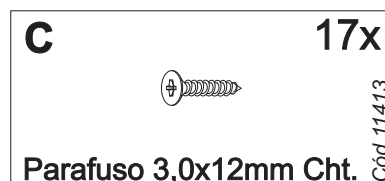
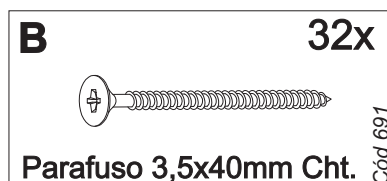
Ref. CC001B

(caixa 02)
Torre
Cozinha
Lara

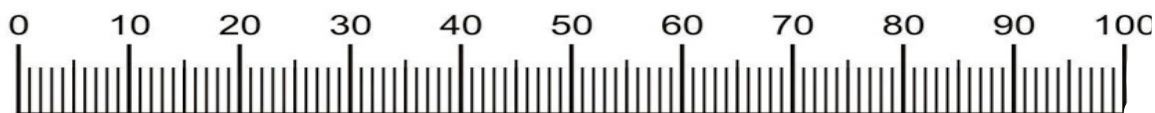


Nº	CÓDIGO ASSISTÊNCIA	NOME DA PEÇA/DESCRIPCIÓN PIEZAS	MEDIDAS (mm)	QTD.	CÓDIGO DAS PEÇAS/CÓDIGOS PIEZAS	
					SINAI	BRANCO
01	CC001.18.02	Lateral externa balcão esquerda/Lateral izquierda	665x420x12	01	132554	
02	CC001.17.02	Lateral externa balcão direita/Lateral derecha	665x420x12	01	132553	
03	CC001.18.03	Lateral externa torre esquerda/Lateral armario izq.	1088x315x12	01	57249	
04	CC001.17.03	Lateral externa torre direita/Lateral armario derecha	1088x315x12	01	57248	
05	CC001.01.02	Base inferior/Base inferior	564x420x15	01	132556	
06	CC001.27.02	Prateleira balcão/Repisa inferior	540x250x15	01	132552	
07	CC001.05.03	Base aéreo/Base armario	540x315x12	01	132769	
08	CC001.27.01	Prateleira menor torre /Repisa menor	540x200x12	01	57238	
09	CC001.27.03	Prateleira aéreo/Repisa armario	540x250x12	01	132557	
10	CC001.28.00	Ripa sustentação torre/Traviesa balcón	540x50x15	02	57242	
11	CC001.33.00	Tampo/Tapa	564x440x15	01	57244	
12	CC001.25.00	Porta balcão/Puerta balcón	635x274x15	02		133189
13	CC001.25.02	Porta aéreo/Puerta Torre	548x534x15	01		133190
14	CC001.13.13	Forro superior aéreo/Revés armario	560x269x2.5	02	132560	
15	CC001.13.10	Forro balcão/Revés balcón	560x343x2.5	02	132987	
16	CC001.13.12	Forro menor torre/Revés menor superior	560x182x2.5	01	79510	
17	CC001.13.11	Forro micro/Revés mayor superior	560x370x2.5	01	83537	
18	CC001.01.03	Base inferior aéreo/Base inferior armario	540x315x12	01	132559	

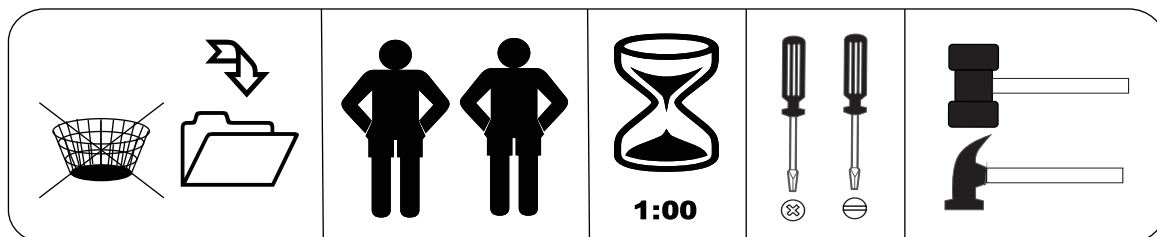
Ferragens/Herrajes



*Usar os parafusos (E) para unir este módulo a outro.
Usar los tornillos (E) para unirse este módulo a otro.

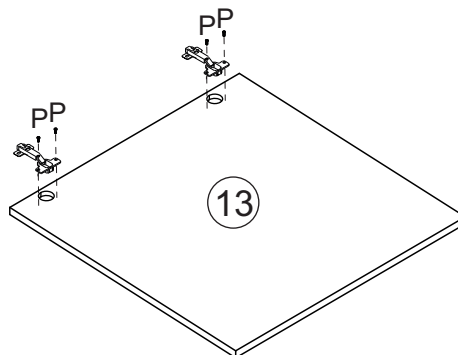
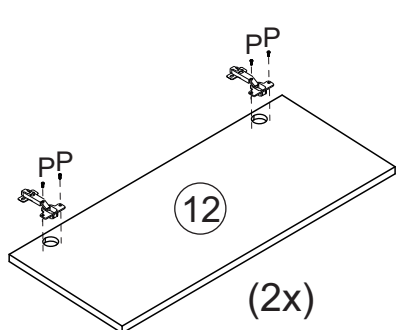
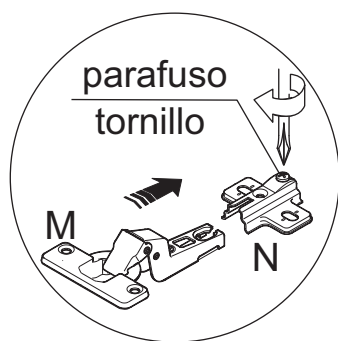
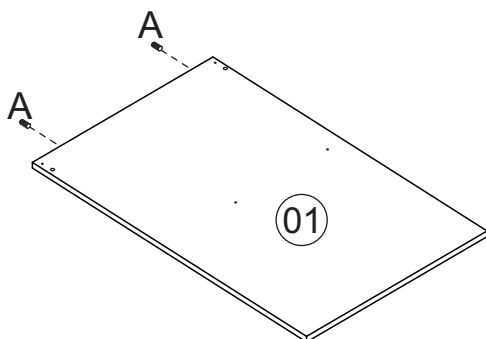
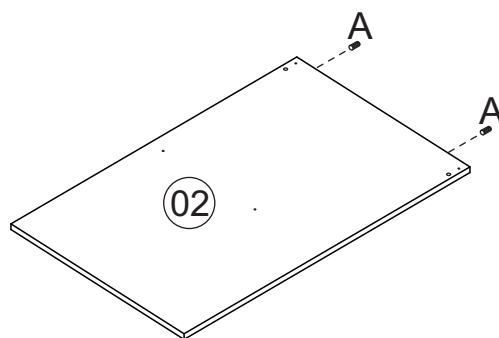
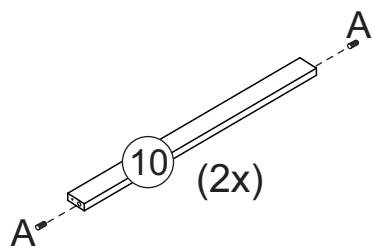


Medidas em mm



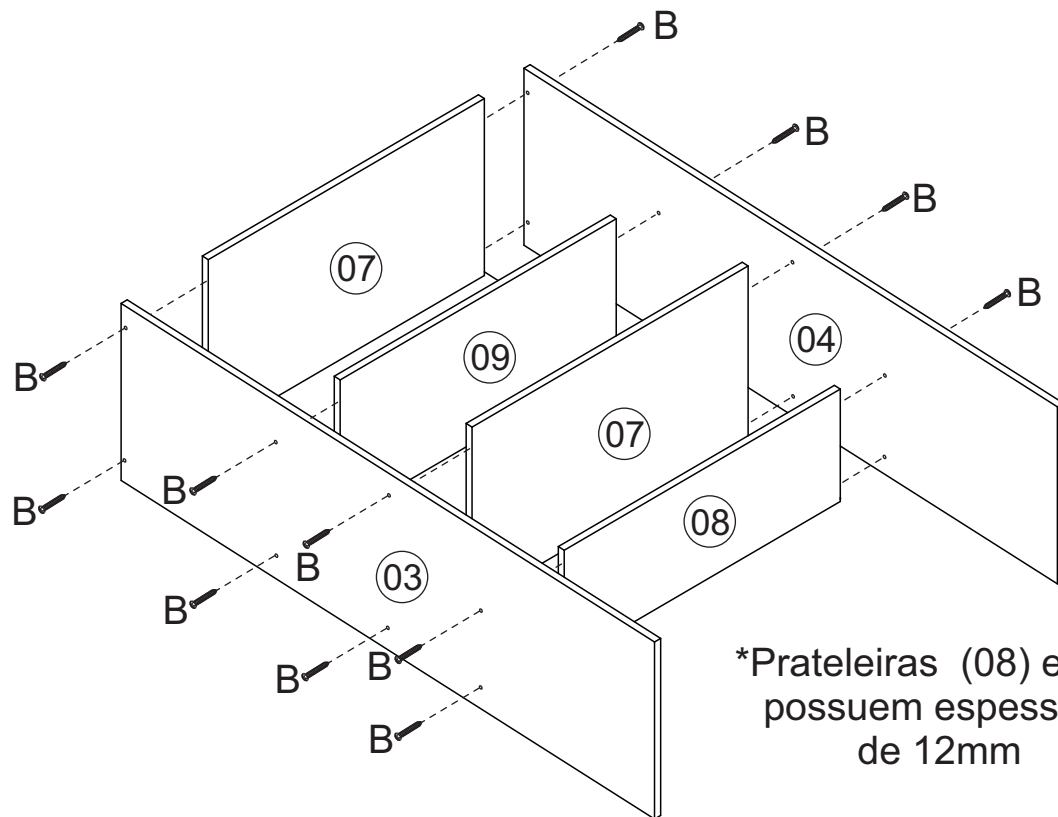
Produto para ser aplicado em caso de riscos na superfície

Pré-Montagem/Preparación Piezas



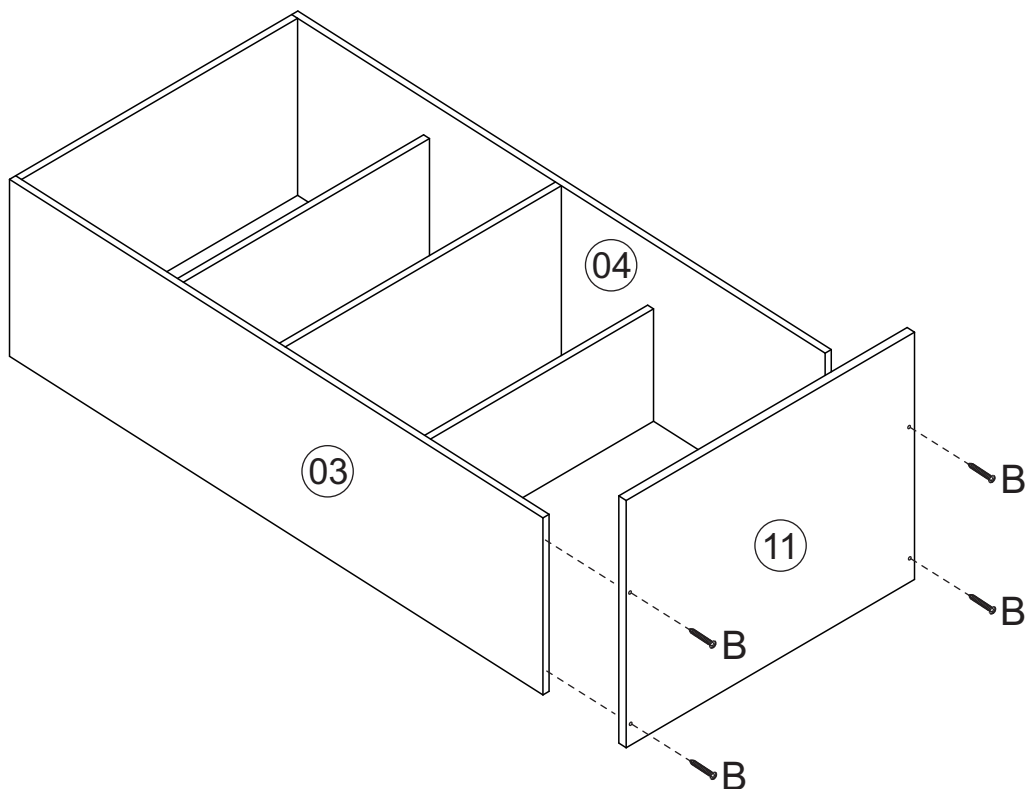
Montagem/Montaje

01



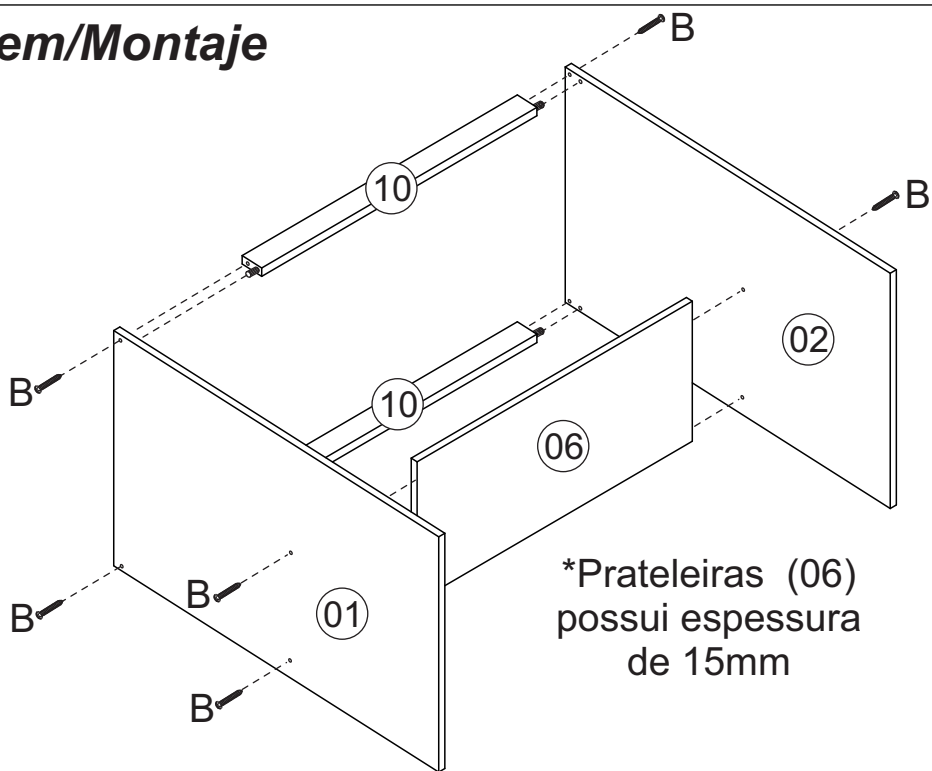
*Prateleiras (08) e (09)
possuem espessura
de 12mm

02

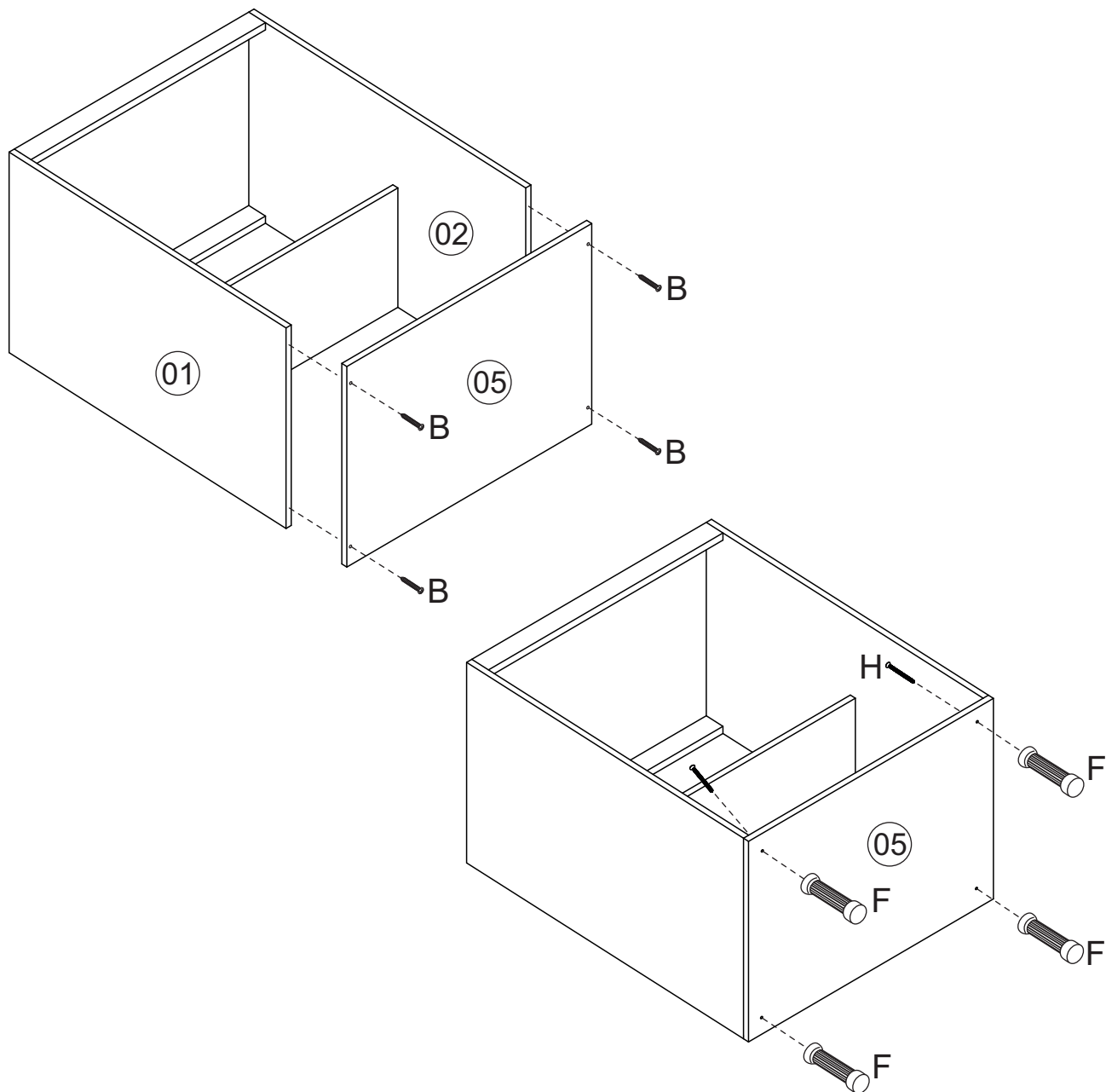


Montagem/Montaje

03

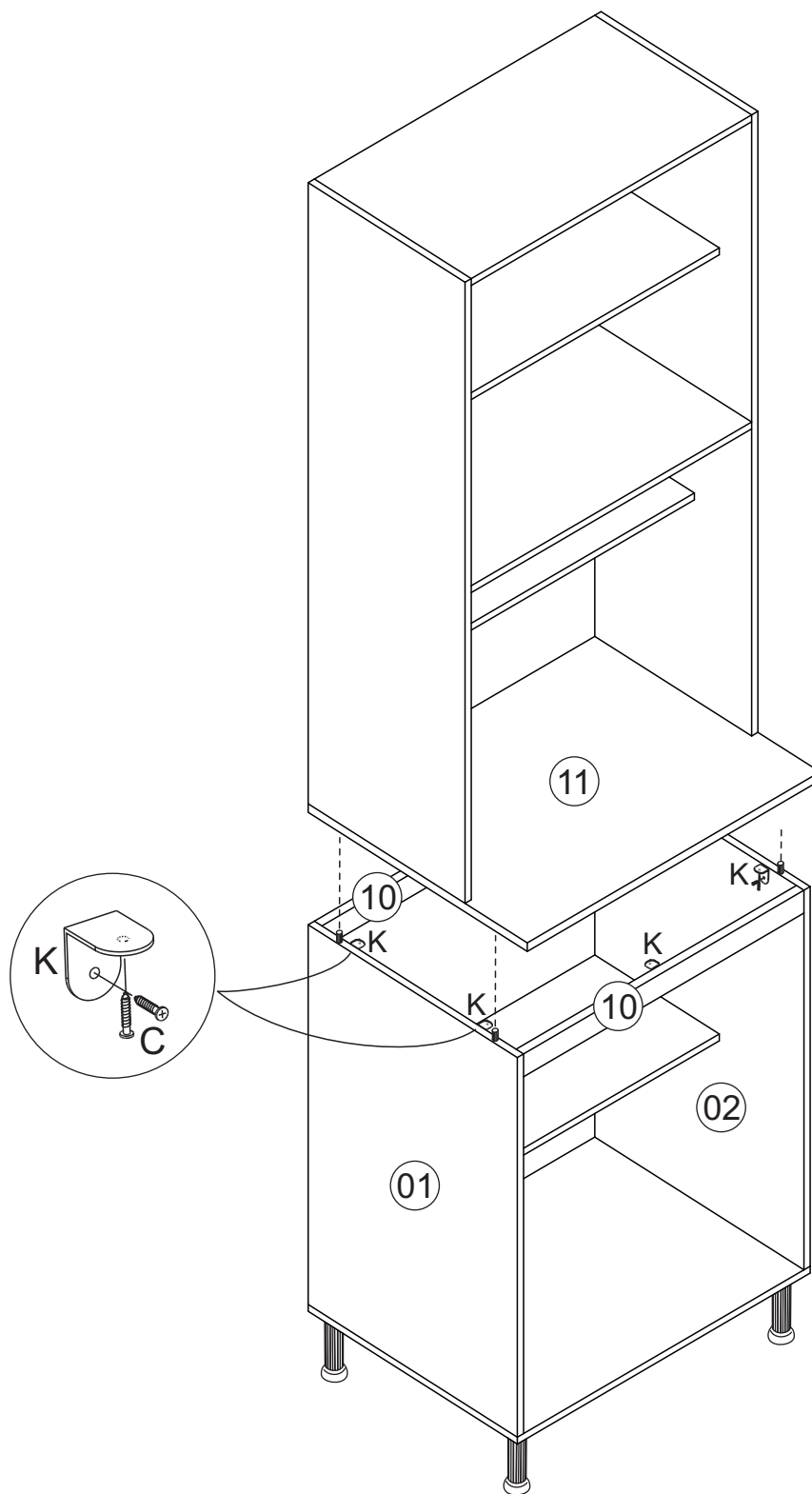


04



Montagem/Montaje

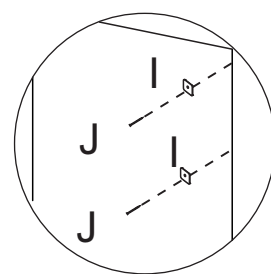
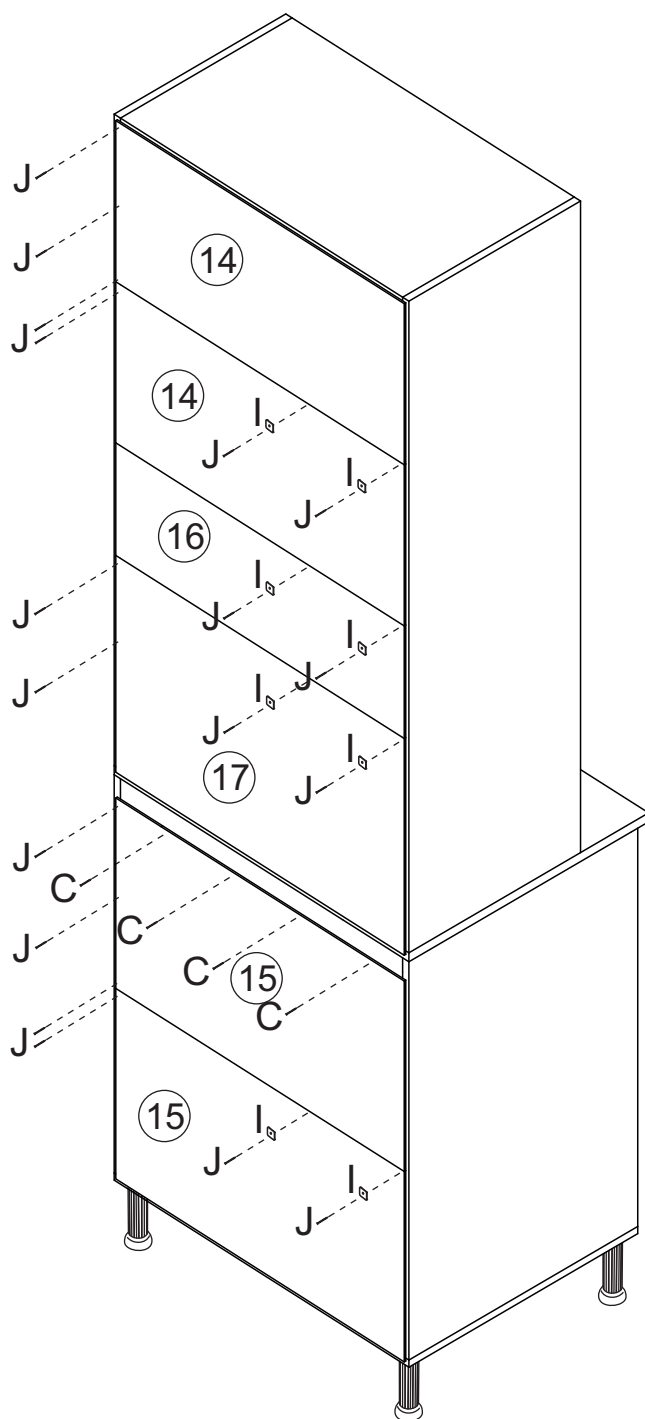
05



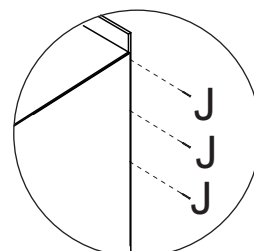
* Usar 6 cantoneiras (k) para fixar o tampo:
2 em cada lateral (01 e 02) e 1 em cada travessa (10).

Montagem/Montaje

06



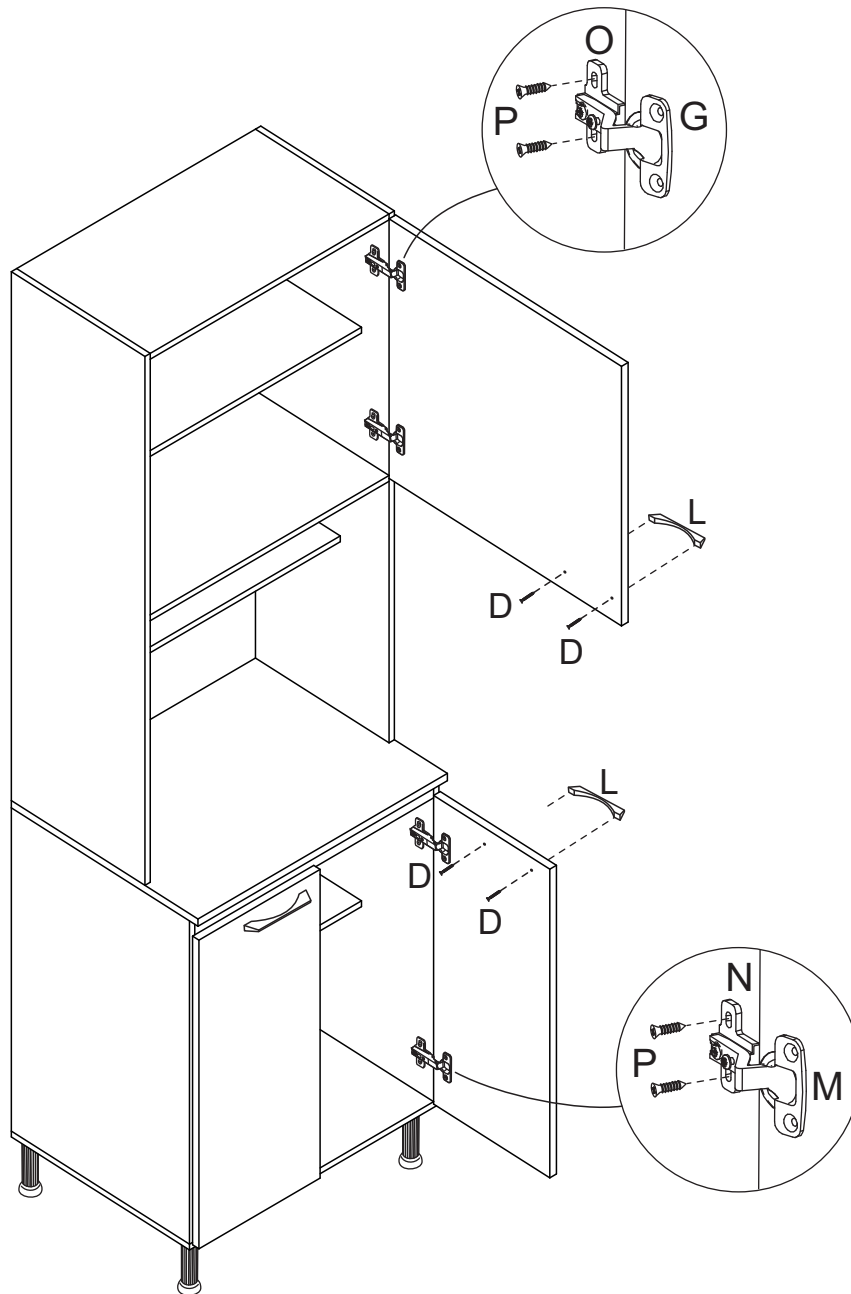
*Usar o prego (J) e a junção (I) a cada 100mm.



*Colocar um prego (J) a cada 100mm.

Montagem/Montaje

07



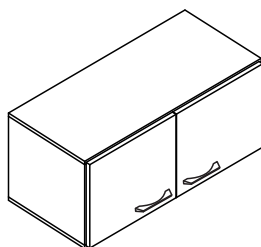
Limpeza/Limpieza

- ☒ Use um pano levemente umedecido com água, seguido de pano seco.
- ☒ Use solamente un paño húmedo con agua y después un paño seco.
- ☒ Nunca utilize produtos químicos ou abrasivos.
- ☒ No utilice productos químicos o abrasivos.

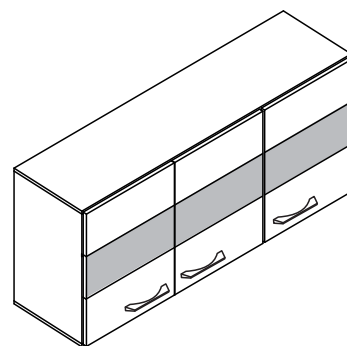
Ref. CC001B

(caixa 01)

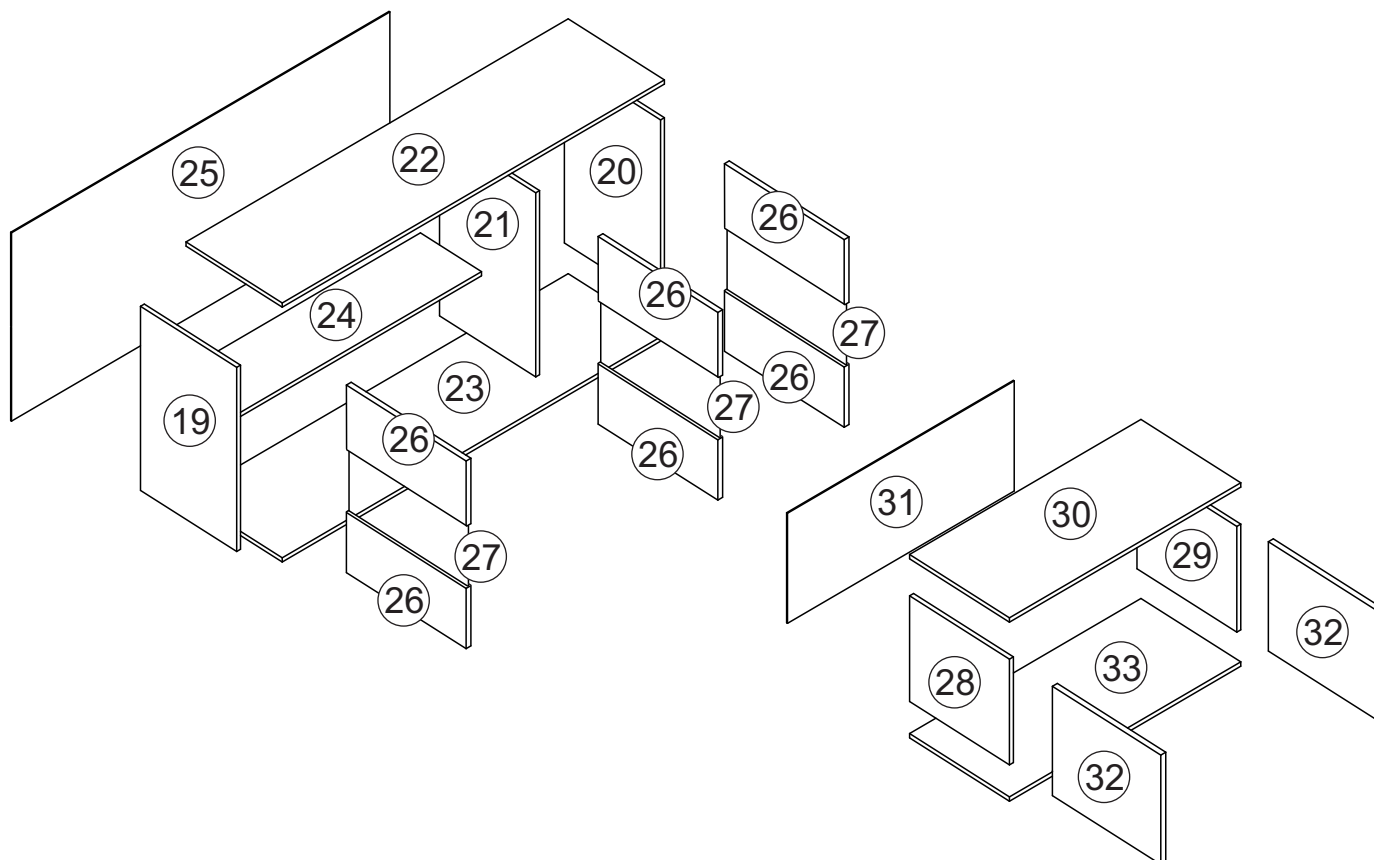
**Cozinha
Lara**



Aéreo 700



Aéreo 1200



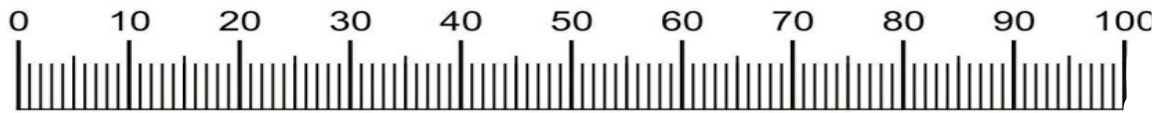
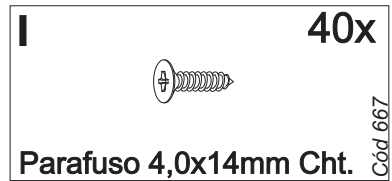
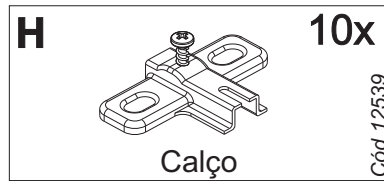
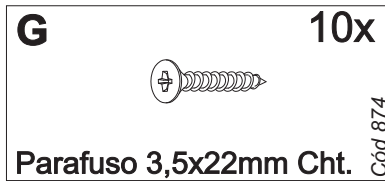
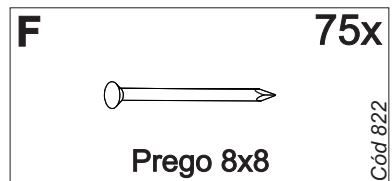
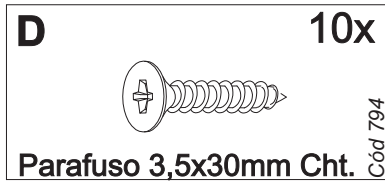
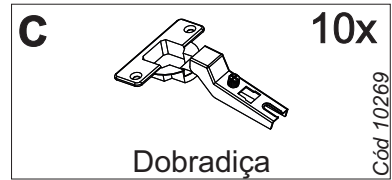
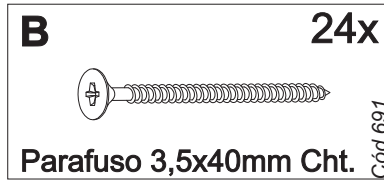
Aéreo 1200

Nº	CÓDIGO ASSISTÊNCIA	NOME DA PEÇA/DESCRIPCIÓN PIEZAS	MEDIDAS (mm)	QTD.	CÓDIGO DAS PEÇAS/CÓDIGO PIEZAS	
					SINAI	BRANCO
19	CC001.18.00	Lateral externa esquerda/Lateral izquierda	526x315x12	01	132930	
20	CC001.17.00	Lateral externa direita/Lateral derecha	526x315x12	01	132929	
21	CC001.22.00	Lateral interna/Divisoria	526x315x12	01	132932	
22	CC001.05.00	Base superior/Base superior	1200x315x12	01	132928	
23	CC001.01.00	Base inferior/Base inferior	1200x315x12	01	132927	
24	CC001.27.00	Prateleira/Repisa	782x200x12	01	132931	
25	CC001.13.16	Forro/Revés	1195x545x2.5	01	88069	
26	CC001.24.00	Montante Porta/Puerta	392x200x15	06		133188
27	16979	Vidro/Vidrio	392x170x3	03	16979	

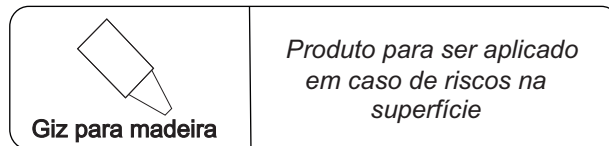
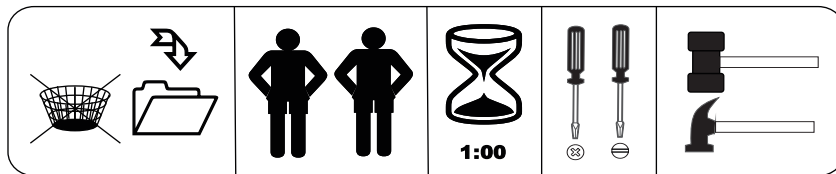
Aéreo 700

Nº	CÓDIGO ASSISTÊNCIA	NOME DA PEÇA/DESCRIPCIÓN PIEZAS	MEDIDAS (mm)	QTD.	CÓDIGO DAS PEÇAS/CÓDIGO PIEZAS	
					SINAI	BRANCO
28	CC001.18.01	Lateral externa esquerda/Lateral izquierda	291x315x12	01	132548	
29	CC001.17.01	Lateral externa direita/Lateral derecha	291x315x12	01	132547	
30	CC001.05.01	Base superior/Base	700x315x12	01	132768	
31	CC001.13.15	Forro/Revés	695x310x2.5	01	132967	
32	CC001.25.01	Porta/Puerta	342x301x15	02		133187
33	CC001.01.01	Base inferior/Base	700x315x12	01	132549	

Ferragens/Herrajes



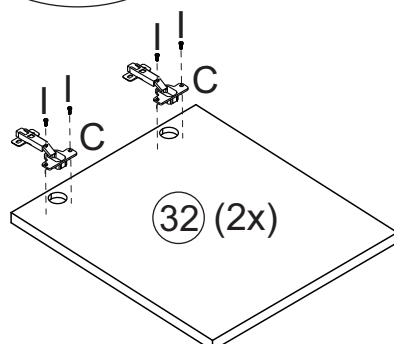
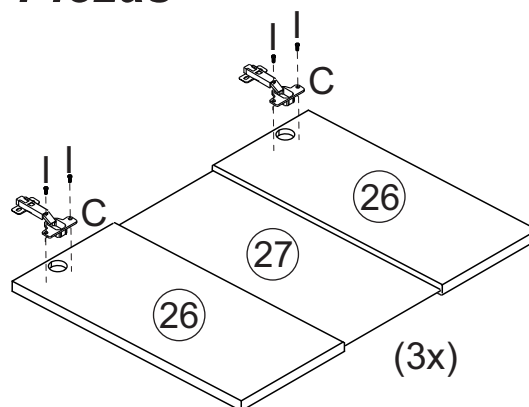
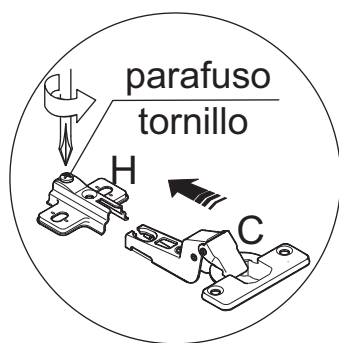
Medidas em mm



Produto para ser aplicado em caso de riscos na superfície

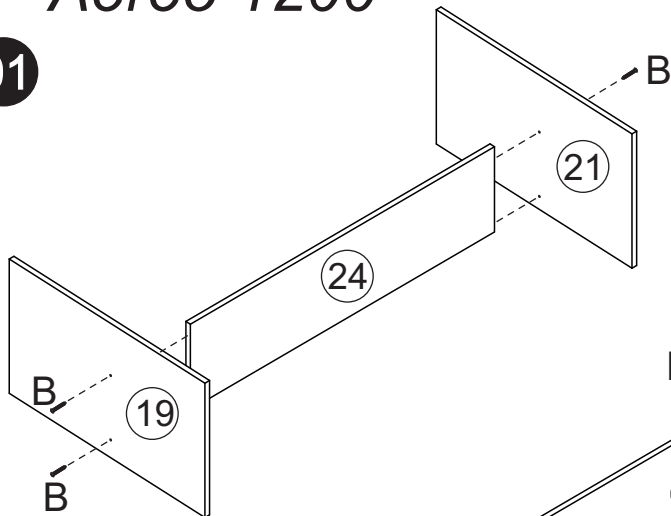
! *Usar os parafusos (G) para unir este módulo a outro. Usar los tornillos (G) para unirse este módulo a otro. **!**

Pré-Montagem/Preparación Piezas

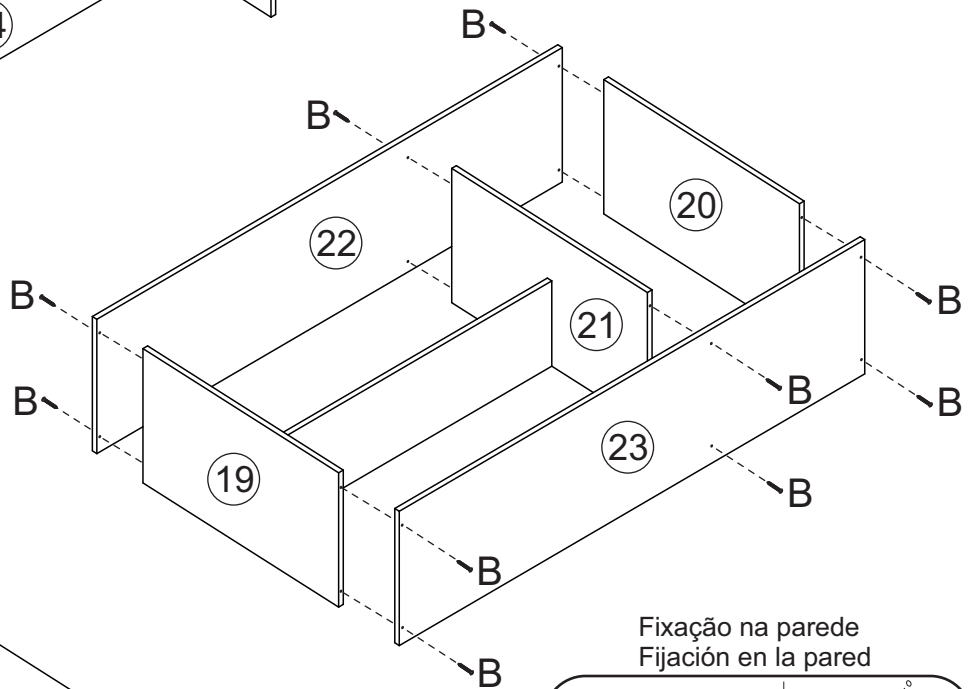


Montagem/Montaje Aéreo 1200

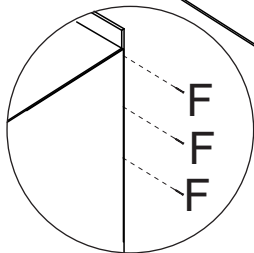
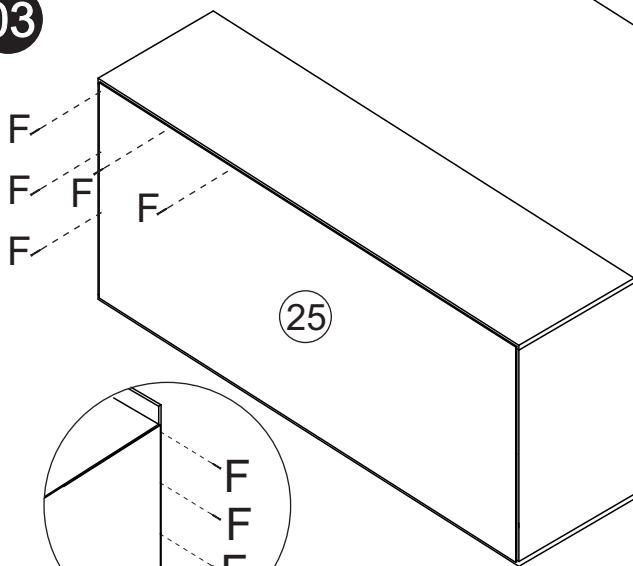
01



02

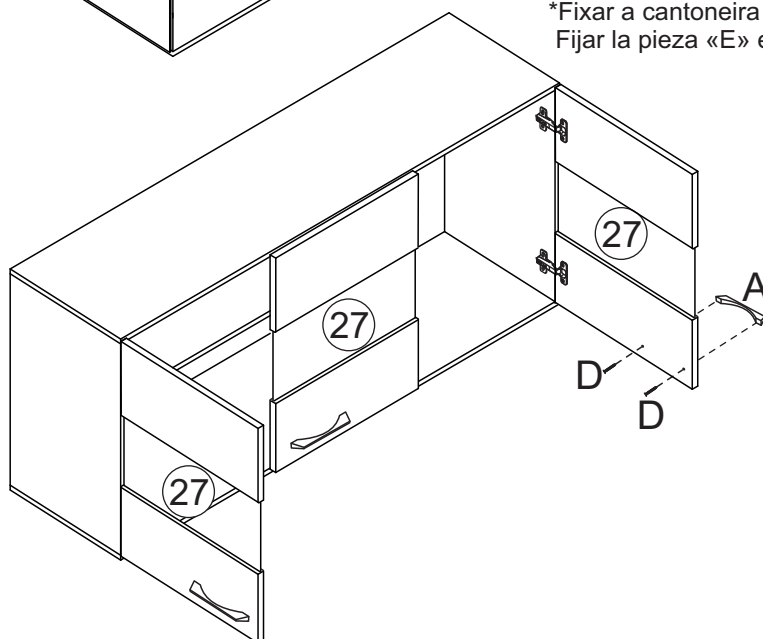


03

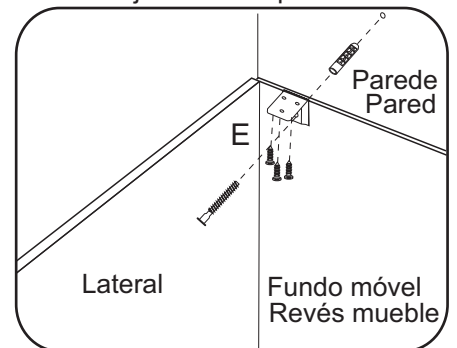


*Colocar um prego (F)
a cada 100mm.

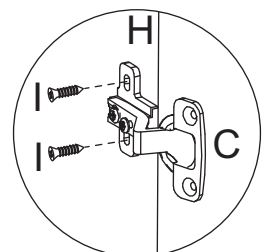
04



Fixação na parede
Fijación en la pared

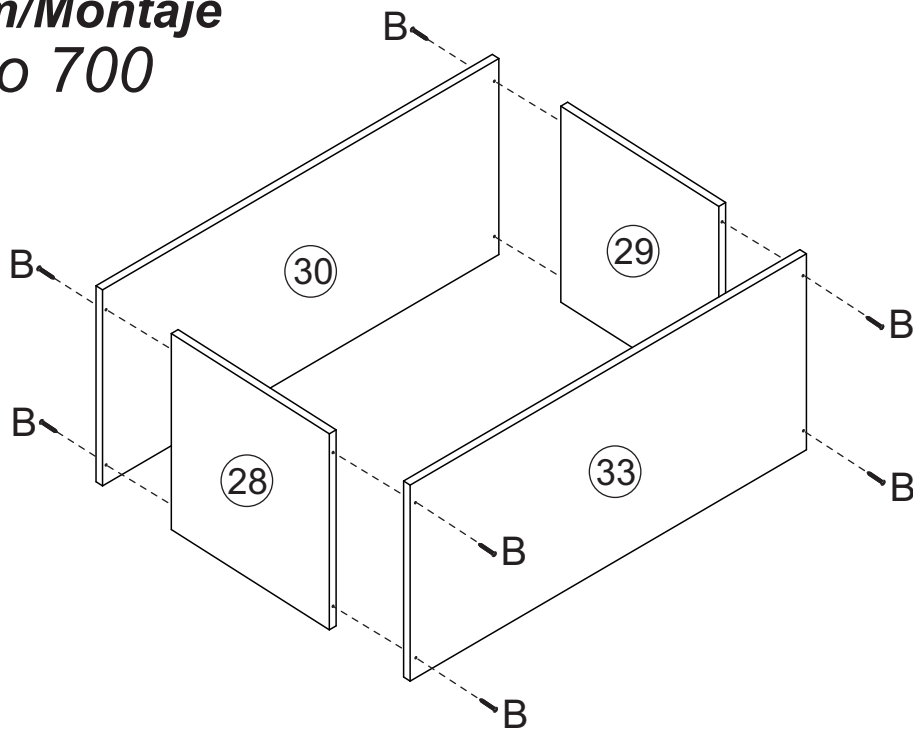


*Fixar a cantoneira na parte interna do móvel.
Fijar la pieza «E» en el interior del mueble.

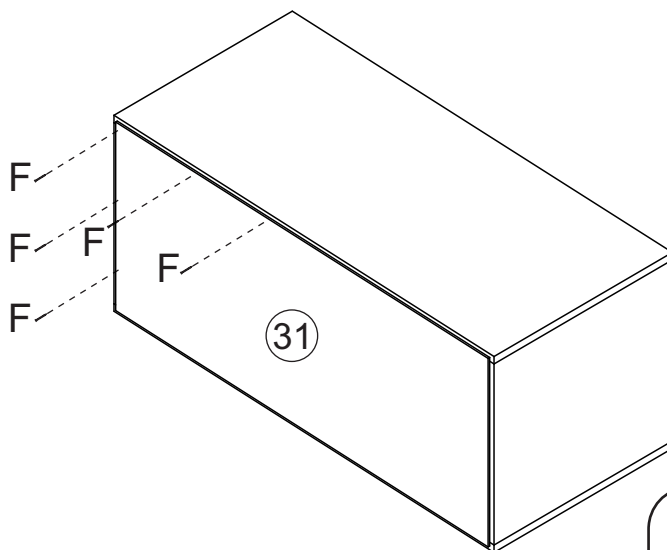
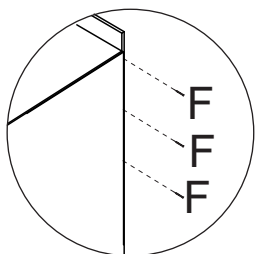


Montagem/Montaje Aéreo 700

01

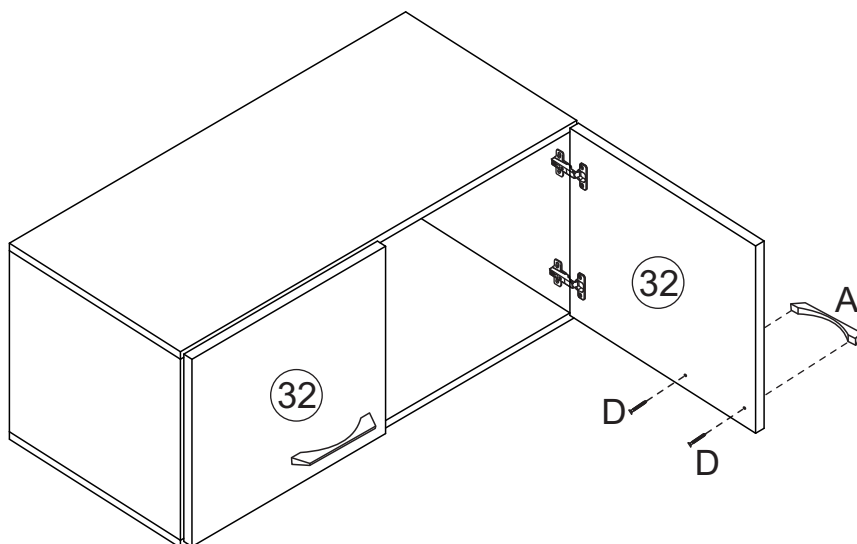


02

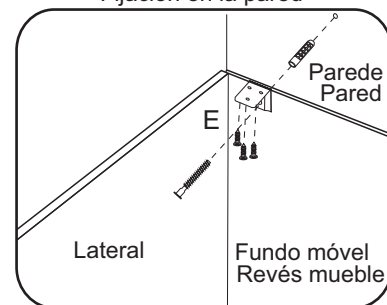


*Colocar um prego (F)
a cada 100mm.

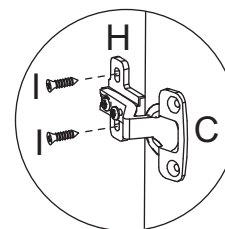
03



Fixação na parede
Fijación en la pared



*Fixar a cantoneira na parte interna do móvel.
Fijar la pieza «E» en el interior del mueble.

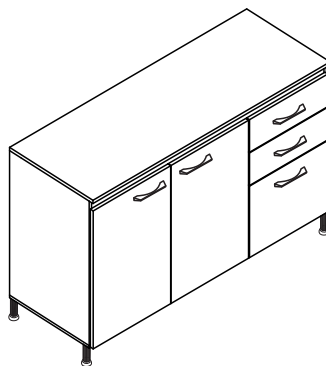


Limpeza/Limpieza

- ≠ Use um pano levemente umedecido com água, seguido de pano seco.
- ≠ Use solamente un paño húmedo con agua y después un paño seco.
- ≠ Nunca utilize produtos químicos ou abrasivos.
- ≠ No utilice productos químicos o abrasivos.

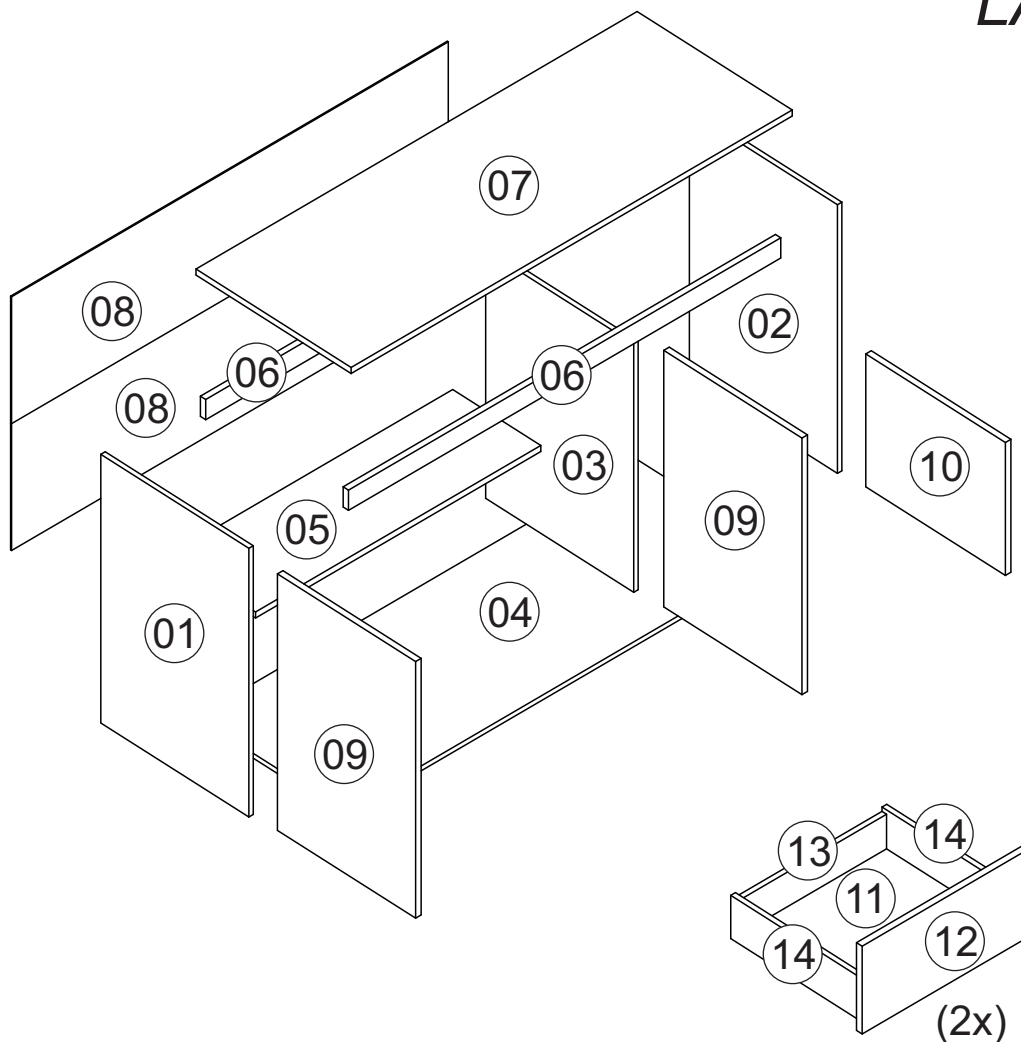


Rodovia SC-492 - Km 10 - B. Industrial
89905-000 - Bandeirante - SC
Fone: (49) 3622-4549
e-mail: mxmoveis@mxmoveis.com.br



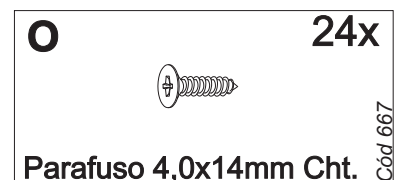
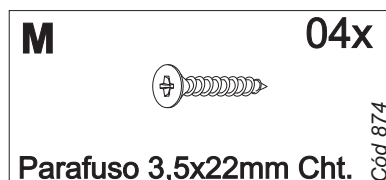
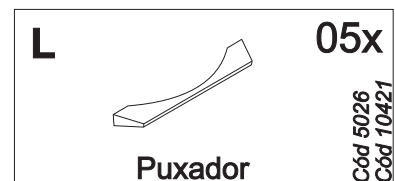
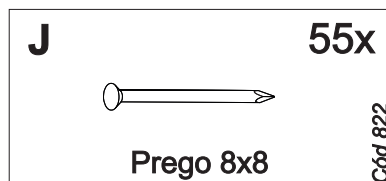
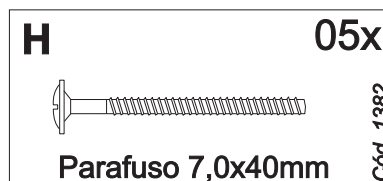
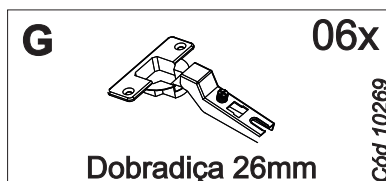
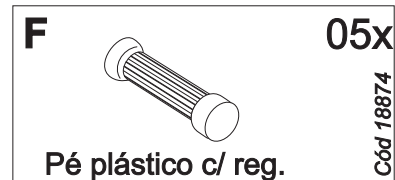
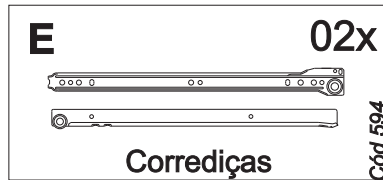
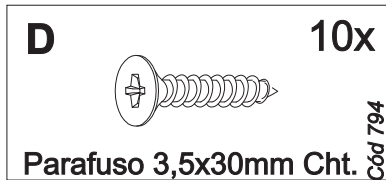
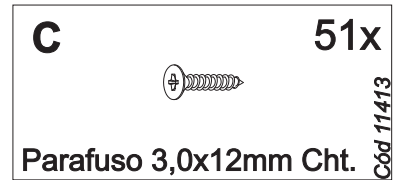
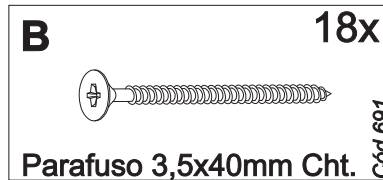
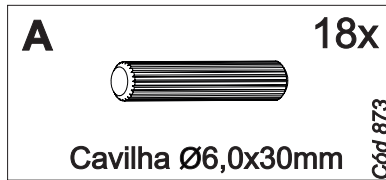
Ref. BT001

(caixa 03)
Balcão 1200
Cozinha
Cocina
LAIS



N°	CÓDIGO CODE	NOME DA PEÇA/DESCRIPTION	MEDIDAS MEASURE	QTD. QTY.	COLOR CODES			
					SINAI	BRANCO	TAUPE	OFF WHITE
01	BT001.18.00	Lateral externa esquerda/Lateral derecha	665x420x12	01	131729		59471	
02	BT001.17.00	Lateral externa direita/Lateral derecha	665X420X12	01	131730		59470	
03	BT001.22.00	Lateral interna balcão/Divisoria	615X420X12	01	131731		59476	
04	BT001.01.00	Base inferior/Base inferior	1200X420X15	01	131728		59473	
05	BT001.27.00	Prateleira/Repisa	776X250X15	01	124753		59479	
06	BT001.28.00	Ripa sustentação balcão/Traviesa balcón	1176X50X15	01	122674		122675	
07	BT001.33.00	Tampo/Tapa	1200X440X15	01	57982		57996	
08	BT001.13.01	Forro/Revés	1196X318X2,5	02	122668		122668	
09	BT001.25.00	Porta balcão/Puerta balcón	635X392X15	02		124752		59478
10	BT001.25.01	Porta menor/Puerta menor	396X329X15	01		124755		59482
11	BT001.34.00	Forno gaveta/Fondo cajón	348X355X2,5	02	59474		59474	
12	BT001.14.00	Frente gaveta/Frente cajón	396X150X15	02		124754		59481
13	BT001.29.00	Traseiro de gaveta/Trasero	338X80X12	02	59477		59477	
14	BT001.15.00	Lateral gaveta/Lateral cajón	350X100X12	04	59475		59475	

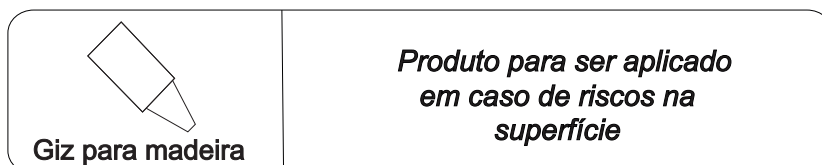
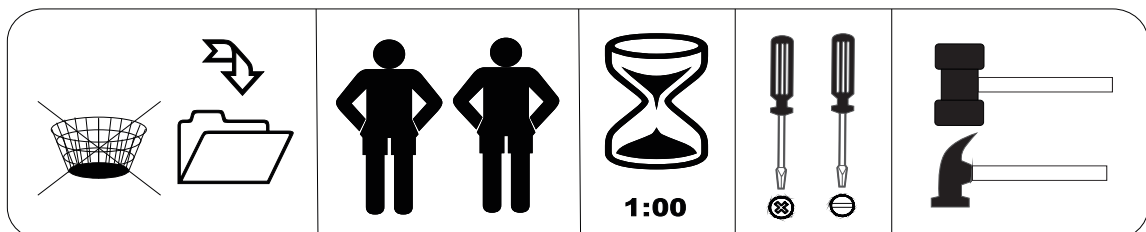
Ferragens/Herrajes



*Usar os parafusos (M) para unir este módulo a outro.
Usar los tornillos (M) para unirse este módulo a otro.

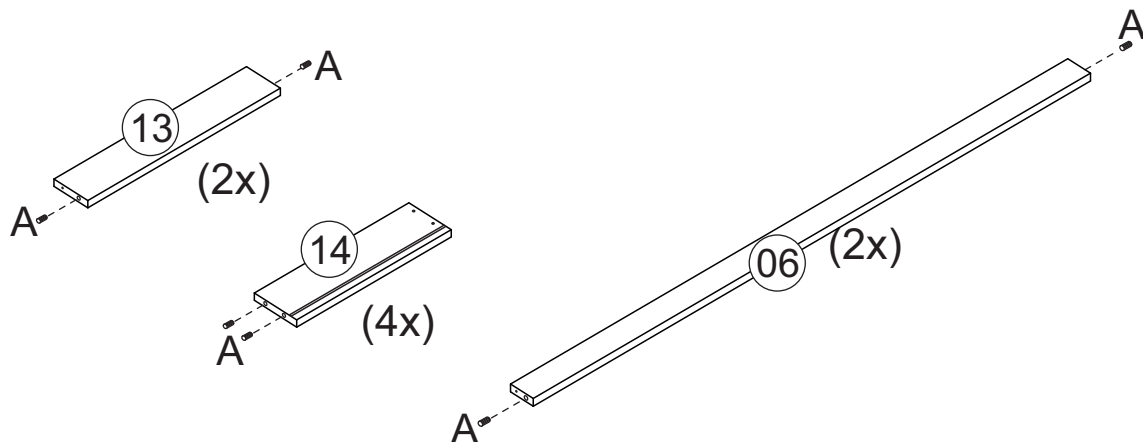


Medidas em mm

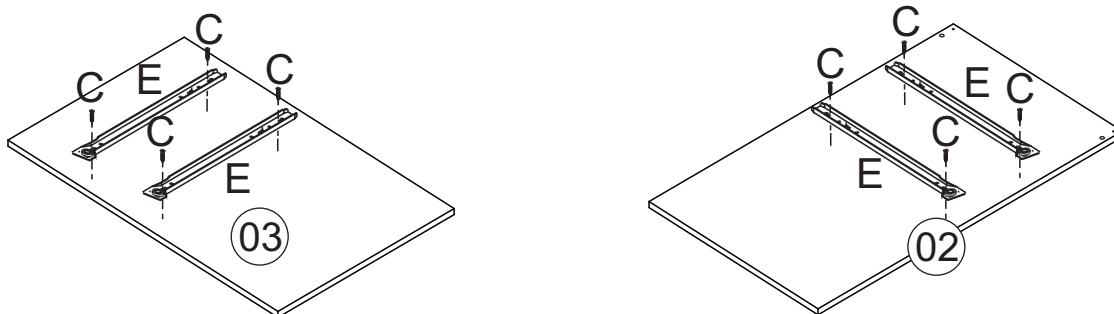


Pré-Montagem/Preparación Piezas

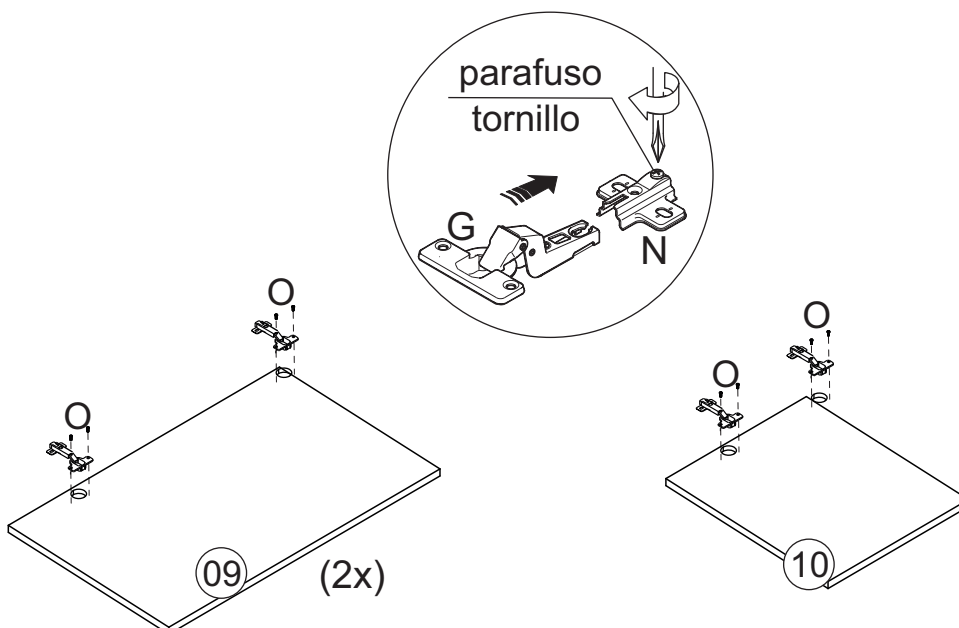
01



02

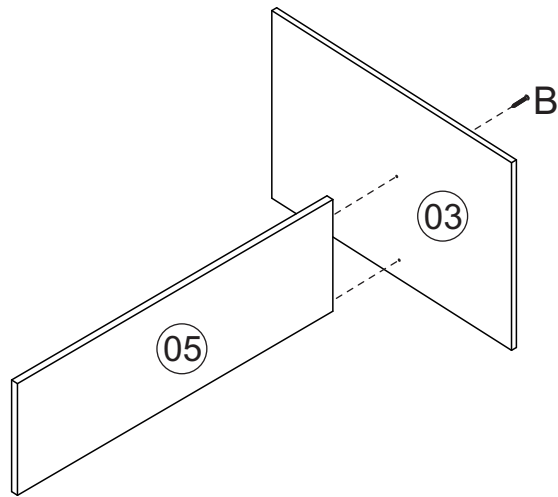


03



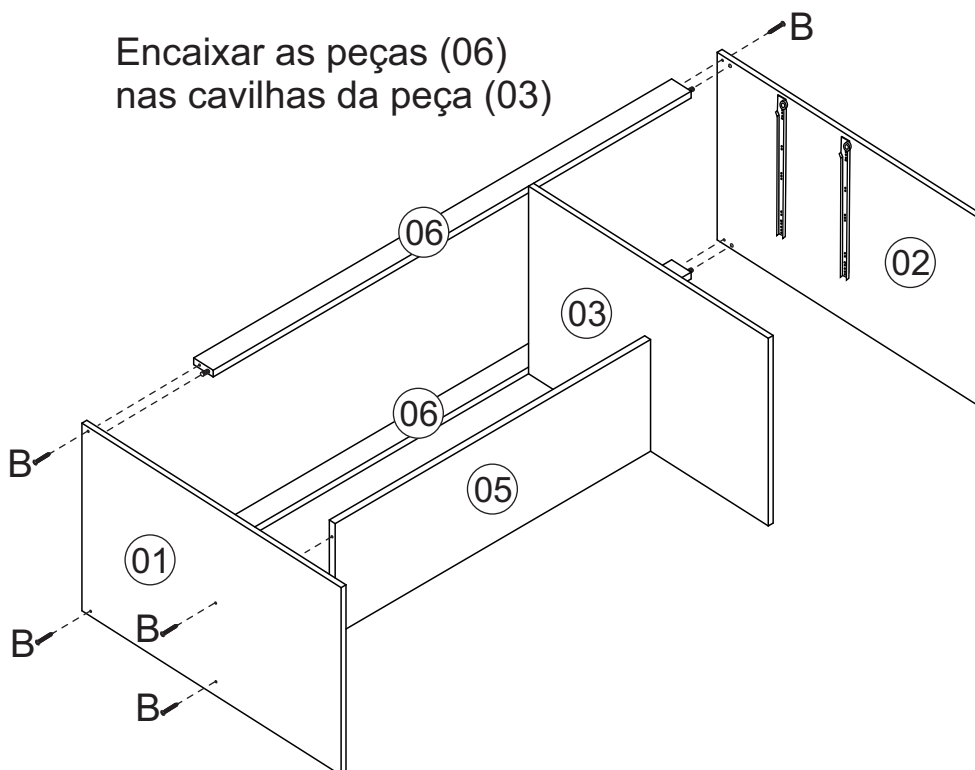
Montagem/Montaje

04



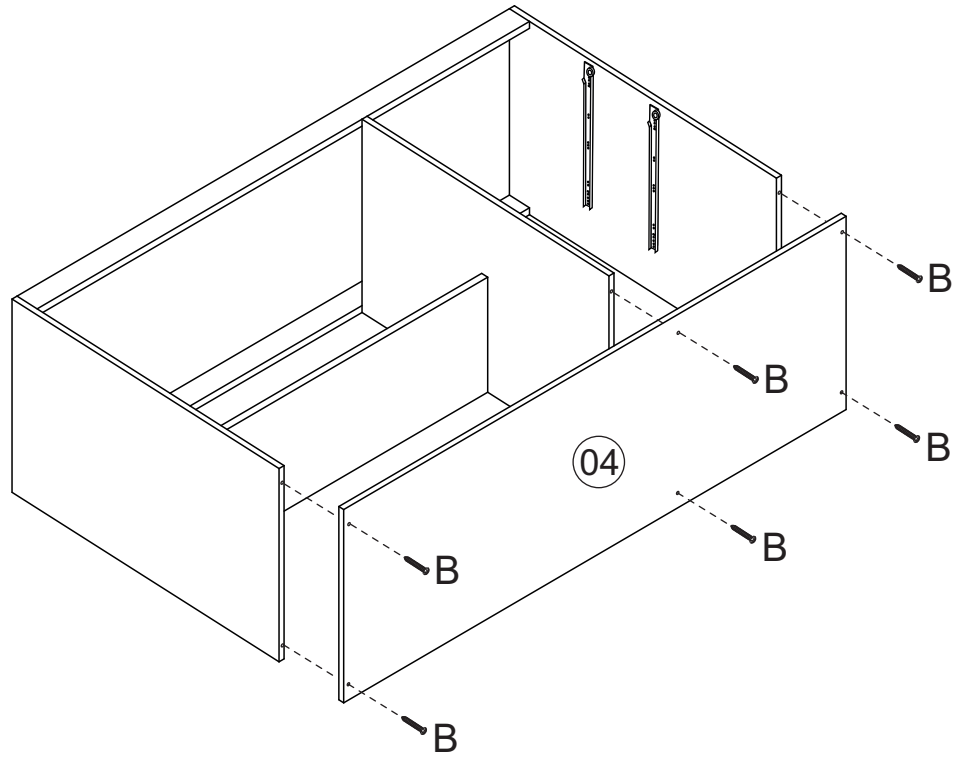
05

Encaixar as peças (06)
nas cavilhas da peça (03)

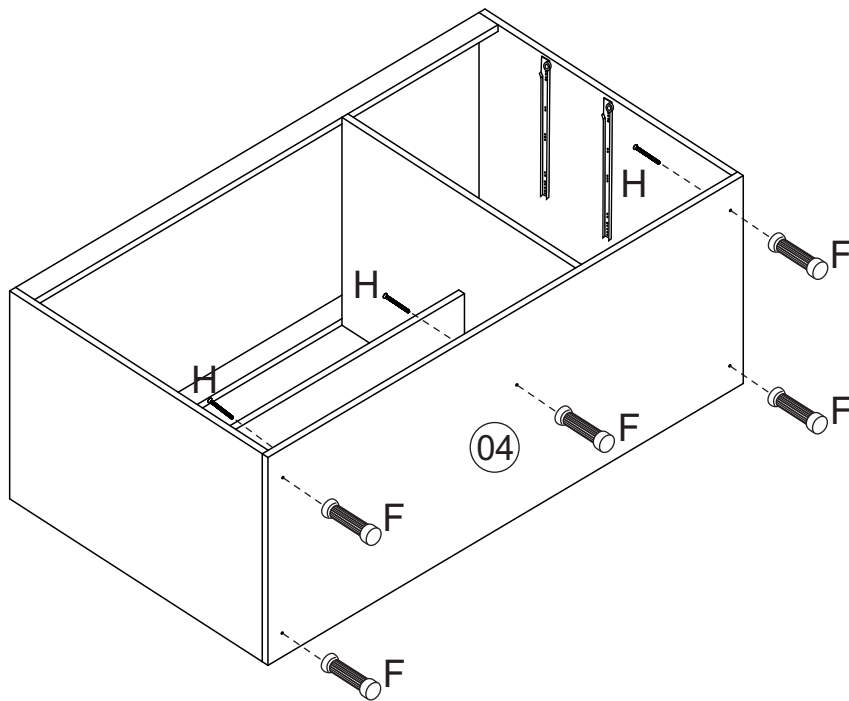


Montagem/Montaje

06



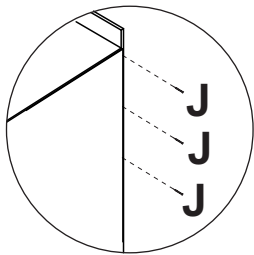
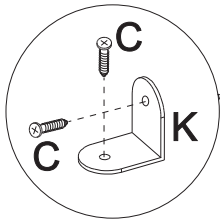
07



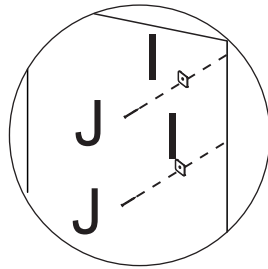
Montagem/Montaje

08

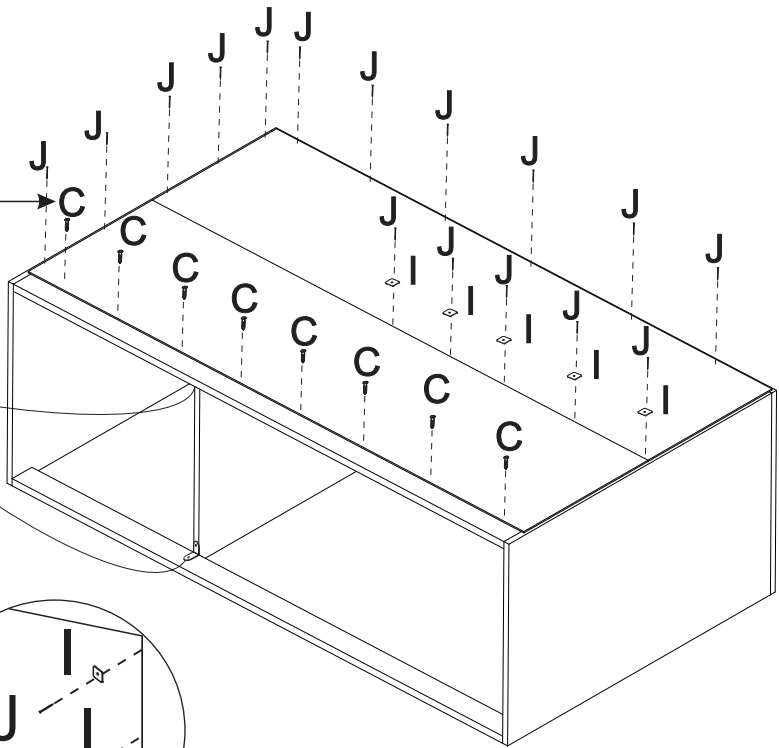
*Colocar um parafuso (C) a cada 100mm



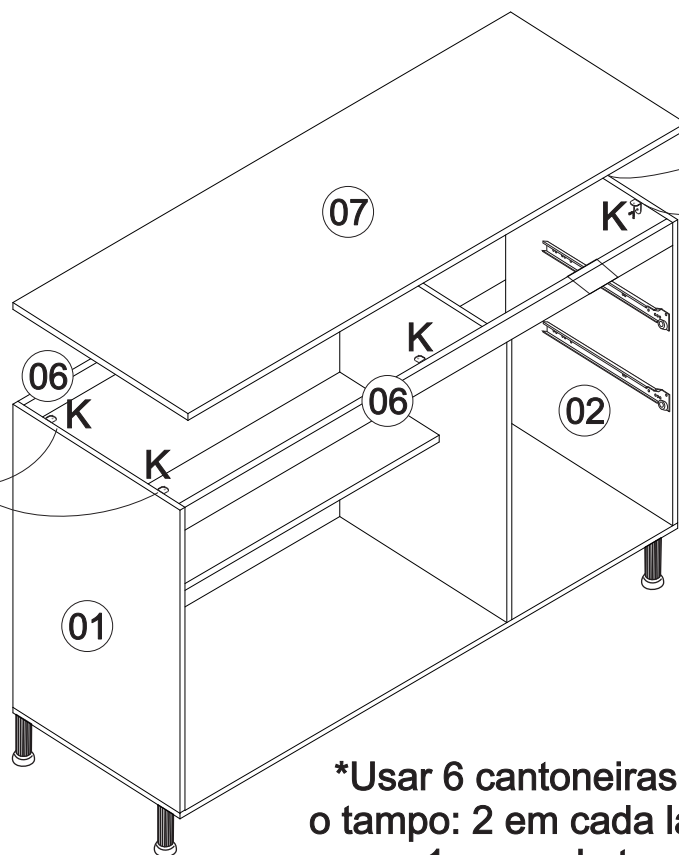
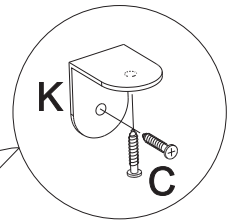
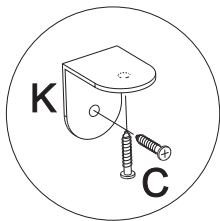
*Colocar um prego (J) a cada 100mm.



*Usar o prego (J) e a junção (I) a cada 100mm.



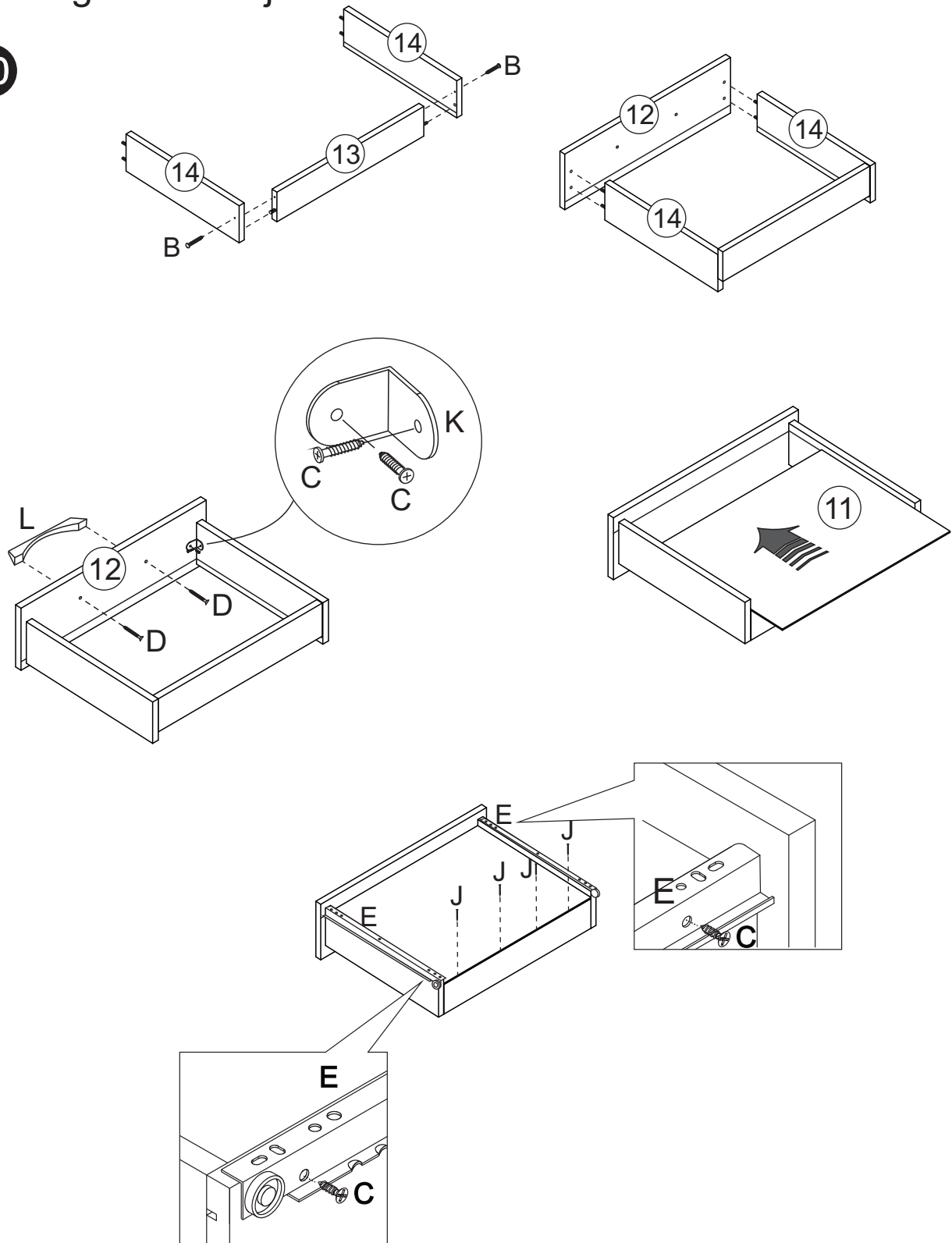
09



*Usar 6 cantoneiras (K) para fixar o tampo: 2 em cada lateral (01 e 02) e 1 em cada travessa (06).

Montagem/Montaje

10

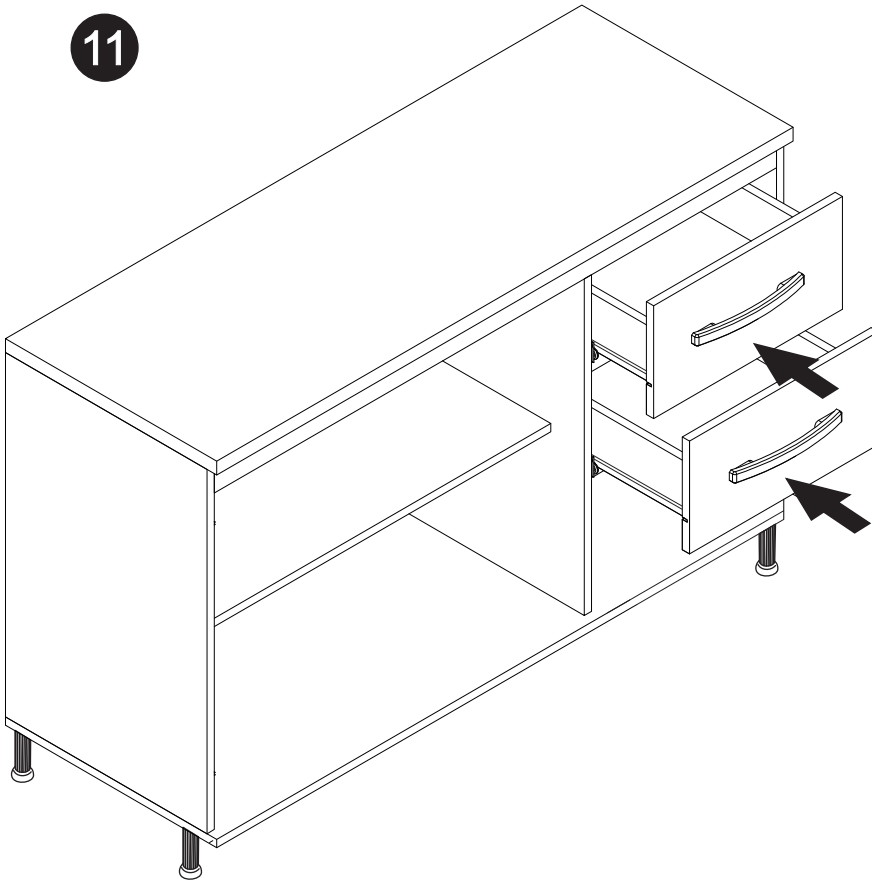


Limpeza/Limpieza

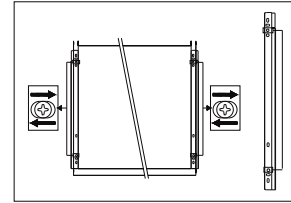
- ⚠ Use um pano levemente umedecido com água, seguido de pano seco.
- ⚠ Use solamente un paño húmedo con agua y después un paño seco.
- ⚠ Nunca utilize produtos químicos ou abrasivos.
- ⚠ No utilice productos químicos o abrasivos.

Atenção! Encaixar a gaveta corretamente no móvel, verificando se as roldanas ficaram posicionadas sobre os trilhos, empurrando-a.

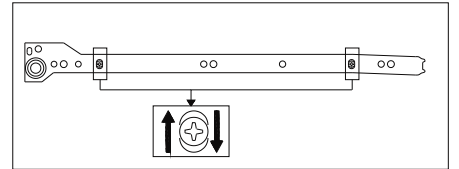
11



Colocar as gavetas conforme detalhe.

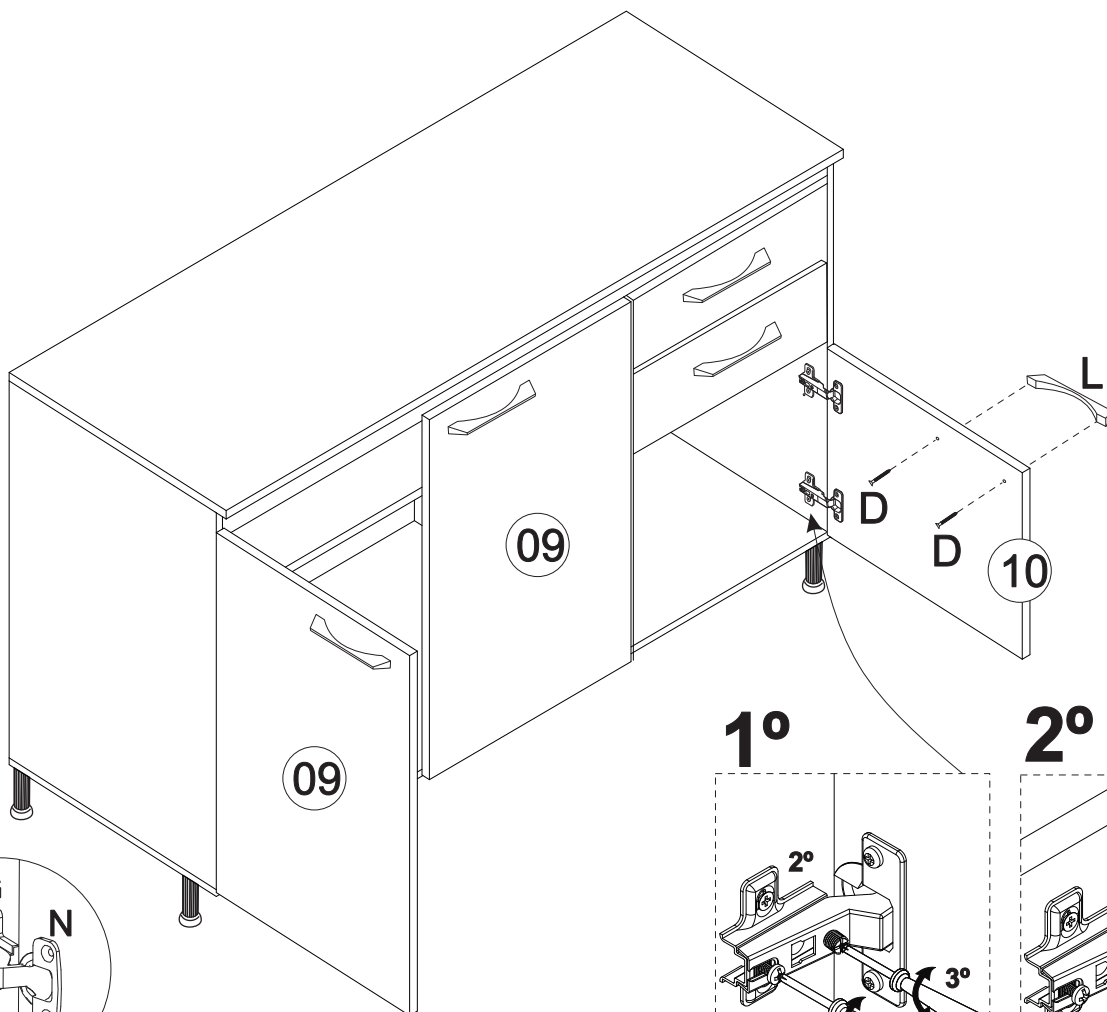


Desparafusar as corredeiras, regular conforme a necessidade e parafusar novamente as corredeiras.



Desparafusar as corredeiras, regular conforme a necessidade e parafusar novamente as corredeiras.

12



1°

2°

