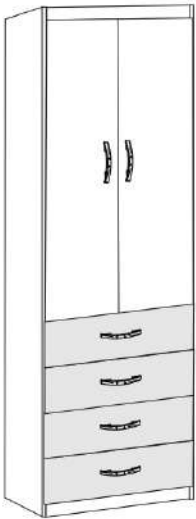


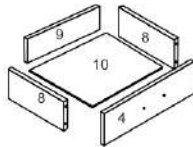
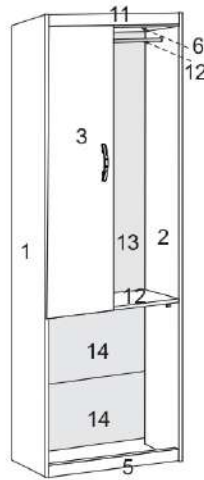
CAMISEIRO 2P 4G



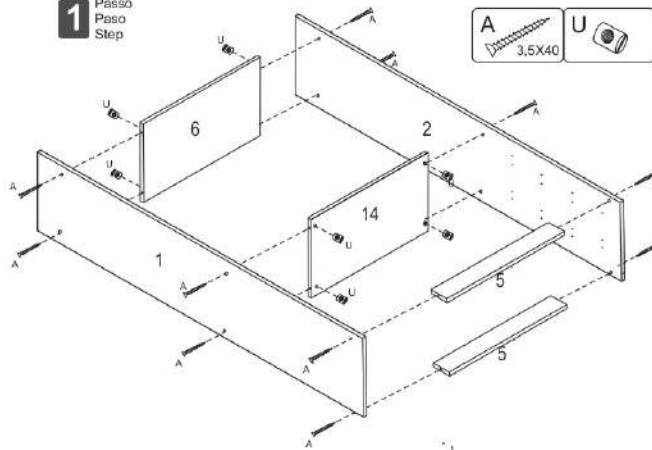
MANUAL DE MONTAGEM
INSTRUCCIONES DE ARMADO
ASSEMBLY INSTRUCTIONS

Peças do Produto

- 1 - Lateral Esquerda / Lateral izquierda / Left Side - 1830x385
- 2 - Lateral direita / Lateral derecha / Right side - 1830x385
- 3 - Portas / Puerta / Door (2x) - 100x300
- 4 - Frente gaveta / Delantero cajón / Front drawer (4x) - 605x160
- 5 - Rodapé / Rodapié / Baseboard (2x) - 592x11
- 6 - Tampo superior / Tapa / Top (2x) - 592x385
- 7 - Perfil H / Profile H - 100
- 8 - Lateral gaveta / Lateral cajón / Cajón side (8x)
- 9 - Traseiro gaveta / Trasero cajón / Rear cajón (4x)
- 10 - Fundo gaveta / Fondo cajón / Drawer Bottom (4x)
- 11 - Encabeçamento / Aplique / Wall light
- 12 - Pau de cabide / Madera de percha / Hanger wood - 552x06
- 13 - Costa / Espalda / Back (2x) - 100x303
- 14 - Costa Pequena / Espalda / Back (2x) - 622x340



1 Passo
Paso
Step



FERRAGENS/ HERRAJE/ HARDWARE

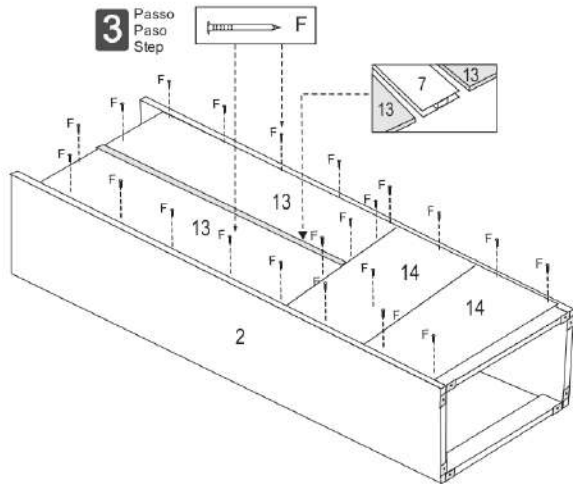
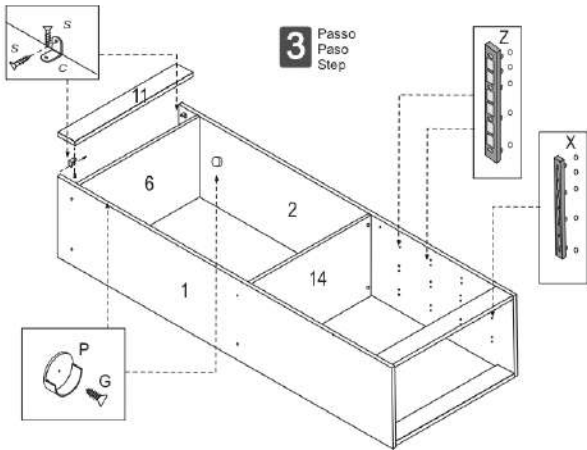
| | | | |
|---|--|--|----|
| A | Parafuso 3,5 x 40 c/ chata Tornillo Screw | | 14 |
| B | Parafuso 3,5 x 25 c/ flangeada Tornillo Screw | | 12 |
| C | Cantoneira 18x18 Esquinera Cantoneira | | 10 |
| D | Cavilha 6 x 30 Clavija Wood Peg | | 16 |
| E | Prego 13 x 15 Clavo 13 x 15 Nail 13 x 15 | | 16 |
| F | Prego 10 x 10 Clavo 10 x 10 Nail 10 x 10 | | 40 |
| H | Sapata L 40 mm Tirador Handle | | 4 |
| J | Cola Pegamento Glue | | 1 |
| M | Puxador 128 mm Tirador Manija | | 6 |
| S | Parafuso 3,5 x 12 c/ Chata Tornillo Screw | | 28 |
| T | Suporte Cabideiro Soporte Support | | 2 |
| U | Porca cilíndrica Tuerca cilíndrica Cylindrical nut | | 8 |
| V | Dobradilha 26 c/calço | | 4 |
| X | Corredilha fina | | 2 |
| Z | Corredilha grande | | 6 |



PARA GARANTIR A VIDA ÚTIL DA SUA
PARQUETERIA, NÃO PASSE
FORA DO PESO RECOMENDADO
- TOOLS NECESSARY

120 dias





4 Passo
Passo
Step

MONTAGEM DAS GAVETAS

