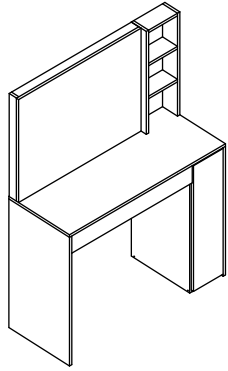


**INSTRUÇÕES DE MONTAGEM**  
**INSTRUCTIVO DE ARMADO**  
**ASSEMBLY INSTRUCTIONS**

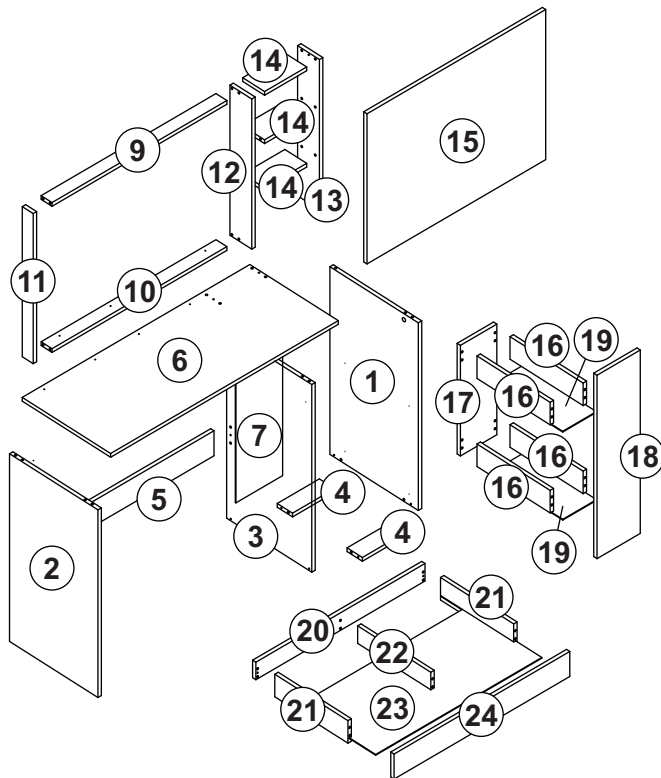
Nova Móble Ind. e Comércio Ltda.  
 Estrada Pedro Salgado, nº 1620 - Fone: (54) 3454-9054 - Fax: (54) 3454-9055  
 CEP: 95706-500 - Bento Gonçalves - RS - Site: www.novamobile.com.br - E-mail: novamobile@novamobile.com.br

**NOVA MÓBILE.**





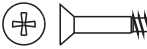

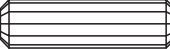


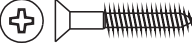



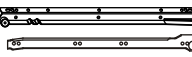


**B09**



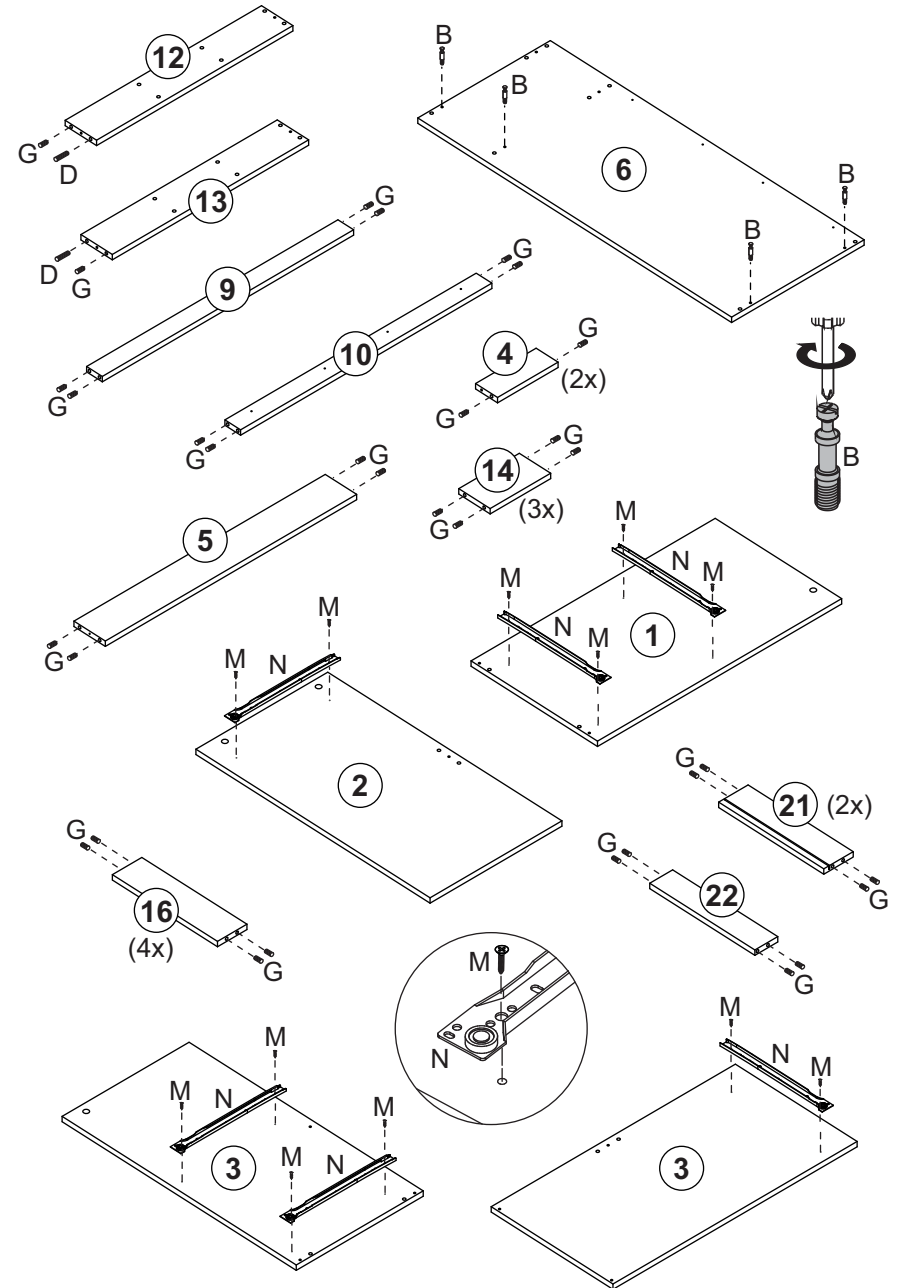
Peças/Piezas/Pieces



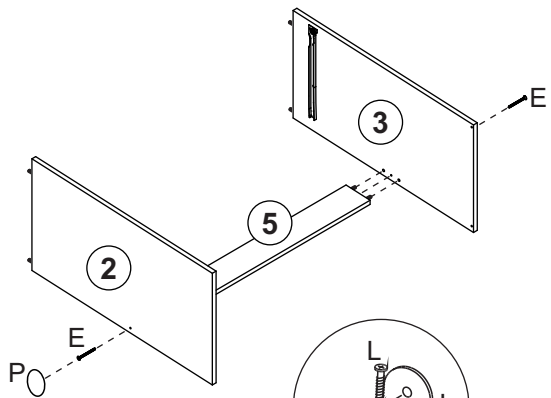
Ferragens/Herrajes/Hardware

A		04
B		04
C		40
D		02
E		17
F		06
G		62
H		06
I		08
J		03
K		02
L		44
M		24
N		03
O		01
P		09

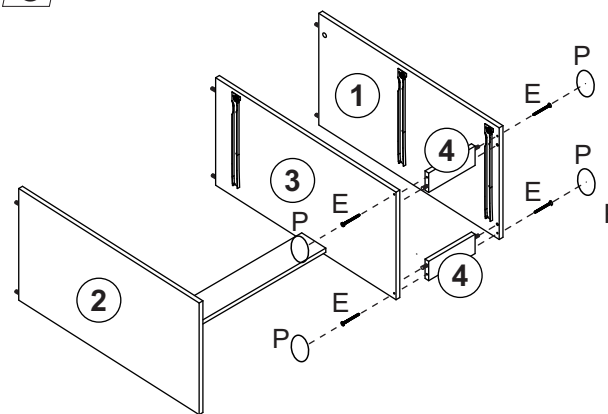
1



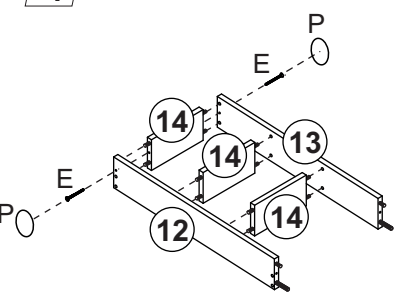
2



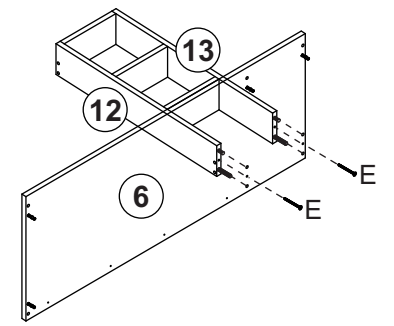
3



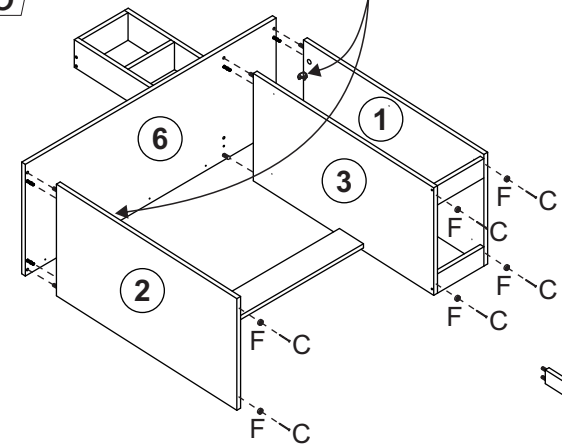
4



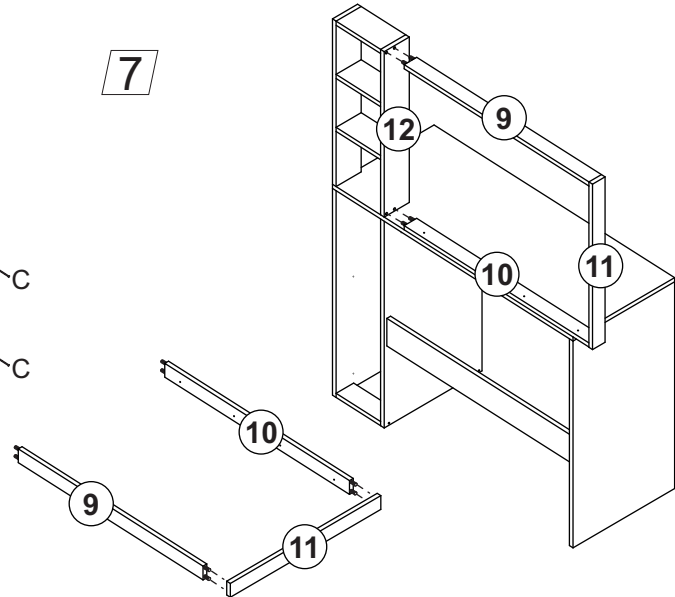
5



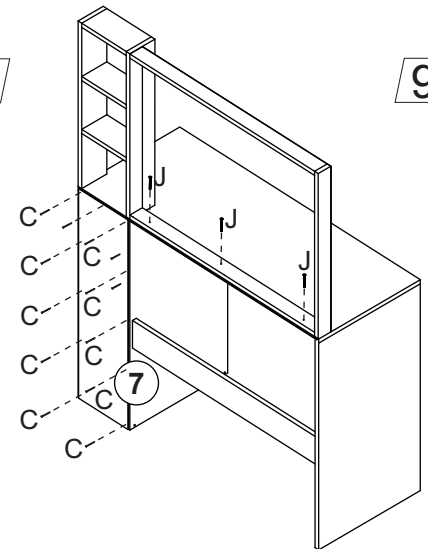
6



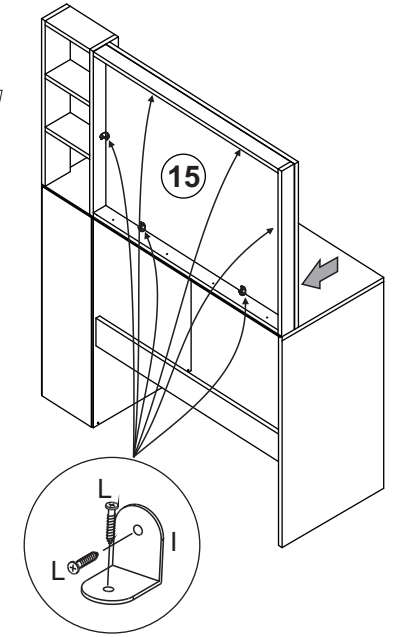
7



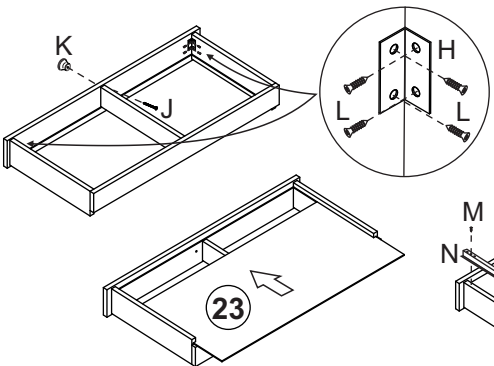
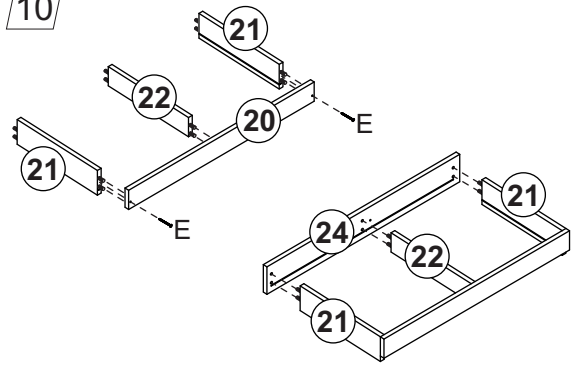
8



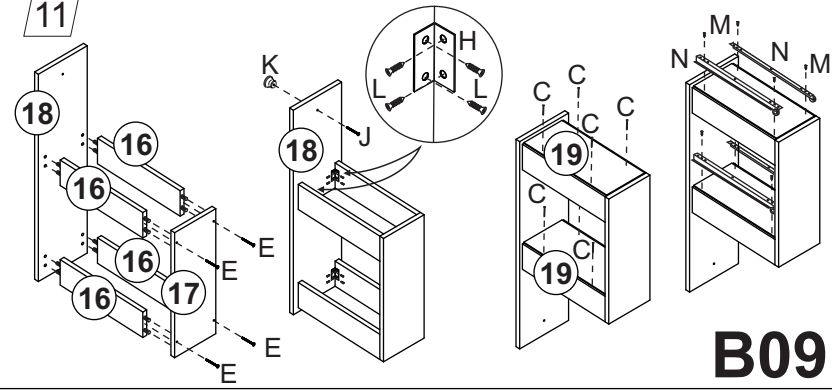
9



10



11



B09