



DEMÓBILE Indústria de Móveis Ltda.
Rua : Jurutau, 1350 - Pq. Industrial II.
Cep.: 86703-070
Arapongas - PR - Brasil
demobile@demobile.com.br

IMPORTANTE

ASSISTÊNCIA TÉCNICA - EM CASO DE SOLICITAÇÕES DE PEÇAS EM ASSISTÊNCIA TÉCNICA
E NECESSARIO QUE AS MESMAS SEJAM SOLICITADAS JUNTO A LOJA OU SITE
NO QUAL A COMPRA DO PRODUTO FOI REALIZADA.



ATENÇÃO:

1. Ler atentamente toda a instrução antes de iniciar a montagem do móvel.
2. A montagem deverá ser feita em superfície limpa e plana, aconselhamos forrar o chão com a embalagem do produto a fim de não danificá-lo.
3. Os parafusos devem ser apertados periodicamente.
4. Evitar batidas e contato com objetos cortantes.
5. Observar as cargas máximas suportadas de acordo com o desenho.

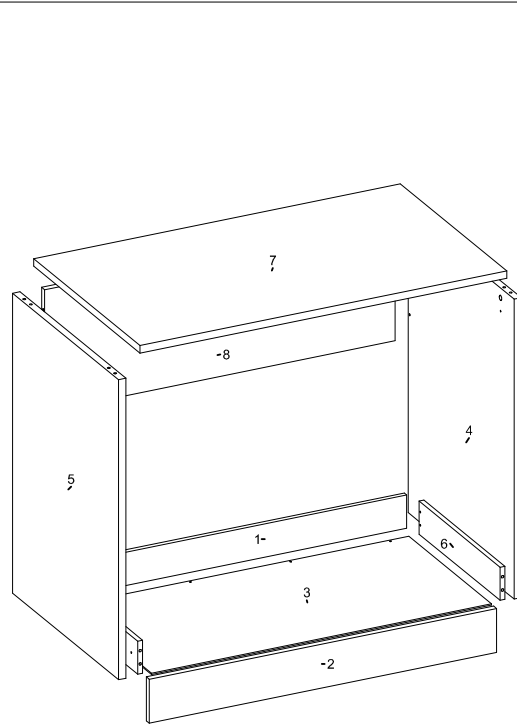
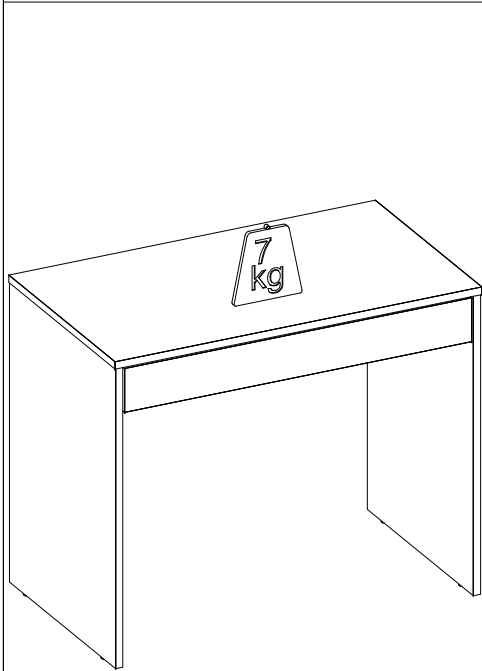
Carga Suportável

O peso máximo de carga informado no desenho ao lado refere-se a objetos distribuídos de maneira uniforme sobre toda area de contato de peça.

29200 ESCRIVANINHA FACILITY 01 GAVETA
29200 WHRITING DESK FACILITY 01 DRAWER
29200 ESCRITORIO FACILITY 01 CAJON

Ferramentas Necessárias (Não Fornecidas)

SEQ.	BRANCO		NOGAL		REF_04	DESCRIÇÃO DE PEÇAS			DIMENSOES			
	REF_01	REF_02	REF_03	REF_04		DESCRIÇÃO	DESCRIPTION	DESCRIPCIÓN	COMP.	LARG.	ESP.	QTD.
1	06122/03	06122/113	-	-	-	CONTRA FUNDO	AGAINST THE BACKGROUND	CONTRA FONDO	816	80	12	1
2	09166/03	09166/111	-	-	-	FRENTE DE GAVETA	DRAWER FRONT	FRENTE DEL CAJON	856	106	15	1
3	10105/03	10105/113	-	-	-	FUNDO GAVETA	DRAWER BACKGROUND	FONDO DEL CAJON	838	408	3	1
4	11354/03	11354/111	-	-	-	LATERAL DIREITA	RIGHT SIDE	LATERAL DERECHA	725	523	18	1
5	11355/03	11355/111	-	-	-	LATERAL ESQUERDA	LEFT SIDE	LATERAL IZQUIERDA	725	523	18	1
6	12019/03	12019/113	-	-	-	LATERAL DE GAVETA	DRAWER SIDE	LATERAL DEL CAJON	400	80	12	2
7	19219/03	19219/111	-	-	-	TAMPO	TOP	TAPA	904	525	18	1
8	27055/03	27055/111	-	-	-	PAINEL TRASEIRO	REAR PANEL	PANEL TRASERO	864	296	15	1



DATA DE LANÇAMENTO: 14/12/2018

ACESSORIOS / ACCESSORIES / ACCESORIOS

DATA DE REVISÃO: 22/01/2019

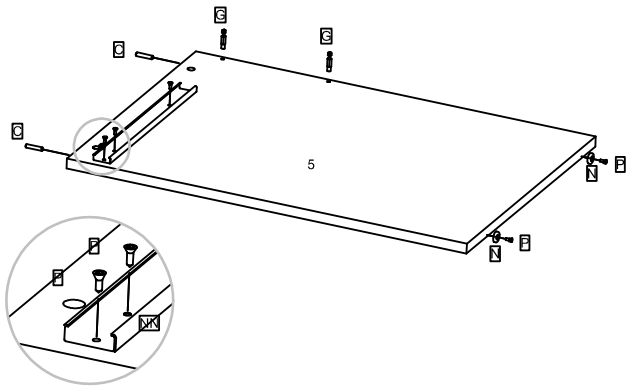
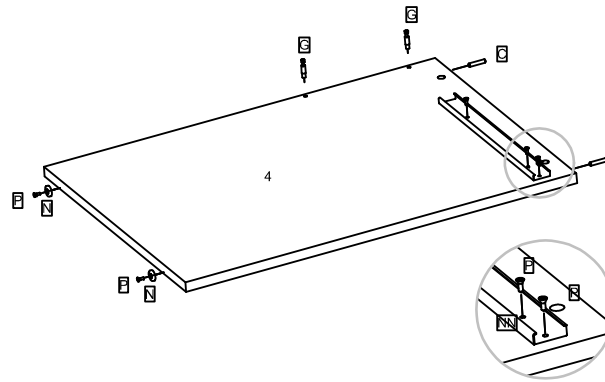
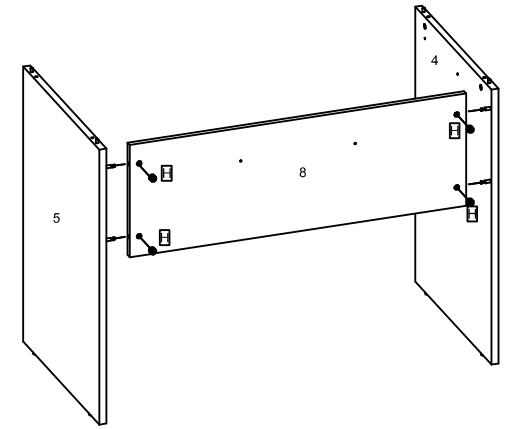
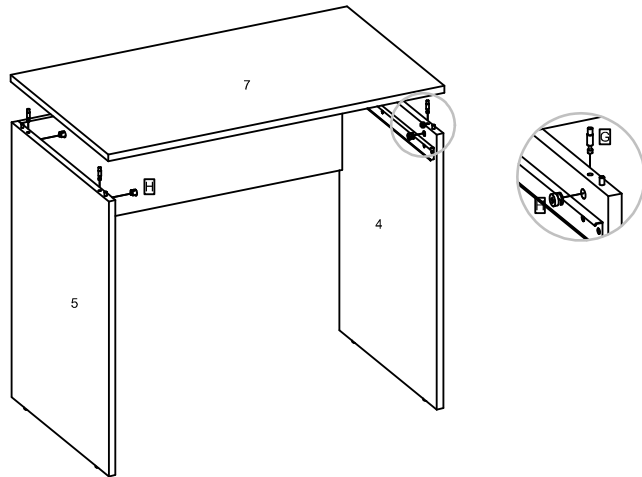
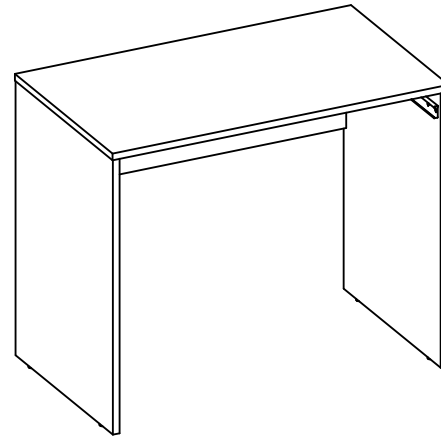
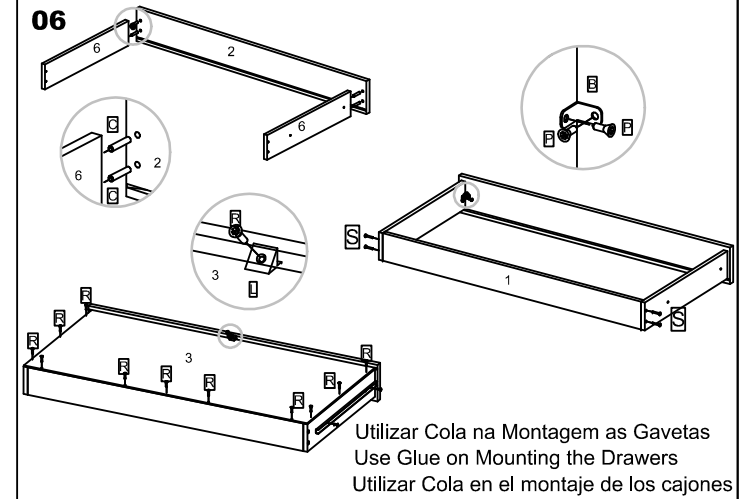
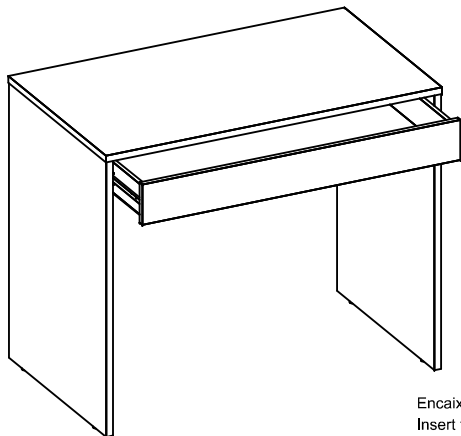
S 9905018 PARAFUSO 3,5 X 25 PH 04 UN Screw / Tornillo	P 9905002 PARAFUSO 3,5 X 12 PH 18 UN Screw / Tornillo	R 9905004 PARAFUSO 3,5 X 16 PH 12 UN Screw / Tornillo	B 9920006 CANTONEIRA METALICA 02 UN Metal angle bracket/Cantoneiras metálicas	G 9920029 PINO MINIFIX 08 UN Minifix Pin / Pino Minifix	H 9920009 CASTANHA MINIFIX 08 UN Minifix Chestnut / Los Simpson	WW 9912006 SACHE DE COLA 01 UN sachet of cola / saché de cola	C 9920011 CAVILHA MADEIRA 6 X 30 MM 08 UN wooden peg / clavija de madera	N 9924012 MINI SAPATA REDONDA 20 MM 04 UN Mini shoe / Mini Zapato
L 9920058 SUP TRIANGULAR 01 UN Triangular Support / Soporte Triangular	NN 9913004 CORREDICA TELESCOPICA 350MM 01UN Metal Slide / Corredera Metálica							

LIMPEZA E CONSERVAÇÃO

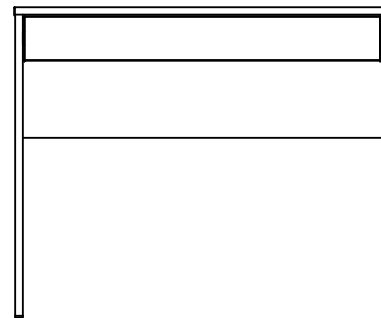
A LIMPEZA DO MOVEL DEVE SER EFETUADA SOMENTE COM PANO MACIO E SECO
NÃO UTILIZAR PRODUTOS ABRASIVOS OU SEMILARES, TAIS COMO:
CERA: DETERGENTES: LUSTA-MOVEIS:
ALCOOL: TINNER: ETC.

O FABRICANTE SÓ RESPONSABILIZA-SE PELAS PEÇAS DO PRODUTO.
A MONTAGEM INCORRETA ACARRETERÁ A PERDA DA GARANTIA E DAS
ASSISTÊNCIAS. DESTA FORMA, O PRODUTO DEVERÁ SER MONTADO POR
PROFISSIONAL QUALIFICADO

NÃO ESTAO COBERTOS PELA GARANTIA PROBLEMAS QUE TENHAM ORIGEM NA
UTILIZAÇÃO DO PRODUTO DE FORMA INADEQUADA OU NA EXPOSIÇÃO DO MESMO
A INTEMPÉRES COMO: INFILTRAÇÕES DE ÁGUA, INFESTAÇÃO DE CUPINS E PRAGAS
EM GERAL APARECIMENTO DE MOFO E OUTROS DECORRENTES DO AMBIENTE DE INSTALAÇÃO.

01**02****03****04****05****06****07**

Encaixar a gaveta no Móvel.
Insert the drawer into the Mobile.
Encaje el cajón en el móvil.

08**09**