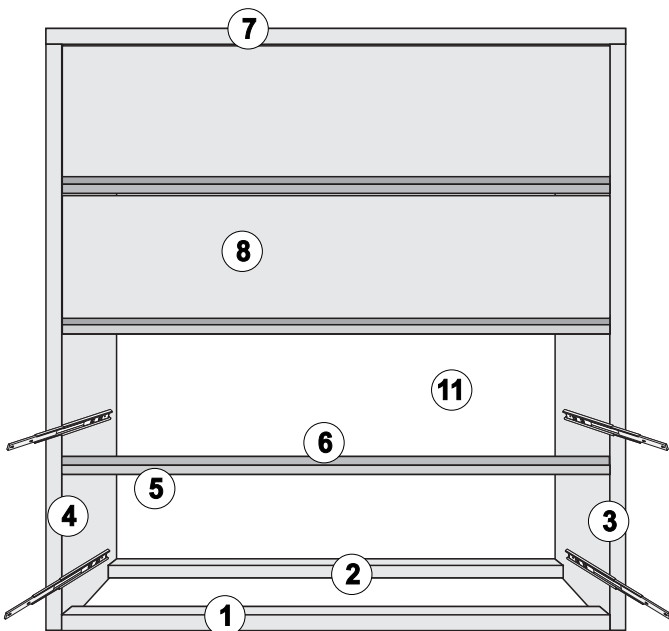


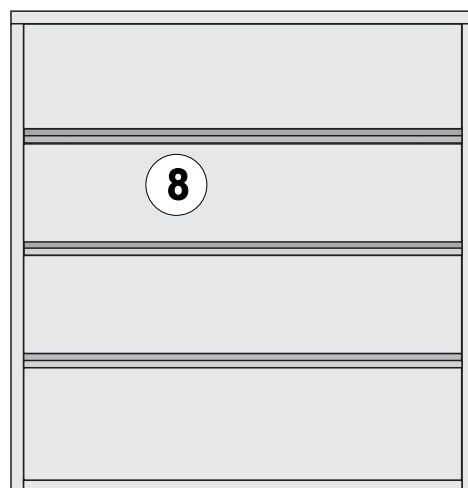


RUA FLORÊNCIA DE SOUZA, 70 - BAIRRO INDUSTRIAL
CEP 36500-000 - UBÁ - MINAS GERAIS
PABX (32) 3539-7300

CÔMODA PARIS



POS.	CODIGO	DESCRIÇÃO	QUANT.
01	23141	RODAPÉ FRENTE	01
02	23142	RODAPÉ TRAZEIRO	01
03	23132	LATERAL DIREITA	01
04	23133	LATERAL ESQUERDA	01
05	23139	TRAVESSA	03
06	23140	SUPOORTE DA TRAVESSA	03
07	23115	TAMPO	01
08	23135	FRENTE DA GAVETA	04
09	23137	LATERAL GAVETA	08
10	23136	TRASEIRO GAVETA	04
11	23138	FUNDO GAVETA	04
12	23134	COSTA	02
13		PERFIL "H"	01



MANUAL DO USUÁRIO E TERMO DE GARANTIA

**SENHOR USUÁRIO, ESTE DOCUMENTO É A SUA GARANTIA.
LEIA-O COM ATENÇÃO E SIGA TODAS AS RECOMENDAÇÕES.**

Parabéns, você acaba de adquirir um produto de primeira linha, e que passa por um rigoroso controle de qualidade, mas para a sua completa satisfação, antes de iniciar a montagem deste produto, leia atentamente este manual e siga todas as suas instruções, evite assim a perda da garantia.

MANUTENÇÃO E CONSERVAÇÃO DO PRODUTO

1. Não apóie as peças diretamente no chão. Use o papelão da embalagem para forrar o chão. Use o plástico para proteger as peças a serem encostadas na parede;
2. Não apóie o espelho ou vidro diretamente no chão ou sobre a mesa (no caso do móvel com espelho), quando for montar as dobradiças. Use o próprio calço de proteção do espelho que vem dentro da embalagem, debaixo da porta.
3. Cuidado com as pontas das ferramentas usadas para a operação de montagem, pois o verniz depois de arranhado não pode ser mais retocado.
4. Ao montar as dobradiças, use apenas a pressão da mão para encaixá-la na fura.
5. Nunca use produtos químicos ou abrasivos para limpeza, basta apenas um pano úmido.
6. Confie a montagem de seu produto somente a montadores indicados pela loja.
7. Siga todas as etapas de acordo com a ordem sugerida pelo fabricante.
8. Não expor o produto a condições de risco, como umidade, mofo, cupim. Evite as paredes voltadas para o banheiro.
9. Mantenha-o afastado 10 cm da parede.
10. Não expor a luz solar direta.
11. Nunca arraste o produto, principalmente se ele estiver cheio. Retire toda roupa e levante-o para movê-lo.
12. Respeite o limite de peso de cada componente. Este produto deve ser usado apenas para guardar objetos a que ele se destina.

A SOLICITAÇÃO DE ASSISTÊNCIA DEVER SER FEITA NA LOJA ONDE O PRODUTO

A garantia abrange todas as peças e componentes que apresentem defeito de fabricação no prazo de **90 dias** contados a partir da entrega do produto, comprovado pela nota fiscal que deve acompanhar este certificado.

PERDERÁ O DIREITO A GARANTIA QUANDO:

- O produto for adulterado ou, consertado ou montado por pessoas não autorizadas pela loja ou fabricante;
- A utilização de peças e ou acessório que não sejam originais.
- Os defeitos forem decorrentes de negligência do montador ou do consumidor, em relação à montagem ou utilização do produto.
- Do descumprimento de qualquer um dos passos já citados acima.
- Expor o produto a ambiente com condição de umidade e outros perigos que possam comprometer o produto.

NORMAS PARA SOLICITAÇÃO DE ASSISTÊNCIA

Torna-se necessário que junto com a solicitação de assistência, além das informações habituais, conste também a data da compra, o motivo real de tal assistência e o código do item solicitado, de acordo com esta instrução de montagem.

A Bianchi Móveis se acha no direito de exigir a devolução de alguma peça que venha estar danificada e que seja motivo de troca, e analisar a procedência e a responsabilidade pelo dano e comparar como o motivo real apresentado no ato da solicitação.

Vidros, espelhos e peças com avarias externas, perdem a garantia se não reclamados no ato da entrega ou da montagem.

A SOLICITAÇÃO DE ASSISTÊNCIA DEVER SER FEITA NA LOJA ONDE O PRODUTO FOI COMPRADO

PARA A SUA SEGURANÇA, PREENCHA OS CAMPOS ABAIXO NO ATO DA MONTAGEM DO PRODUTO.

NOME DA LOJA: _____ TELEFONE: _____

CIDADE / ESTADO: _____

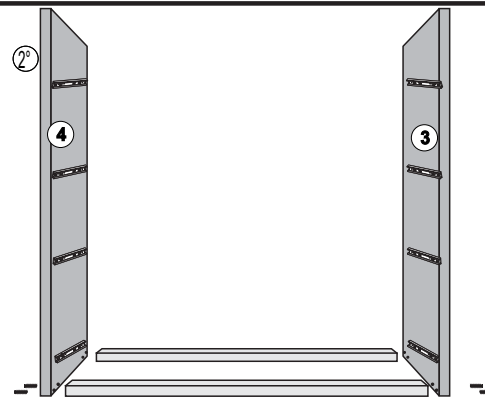
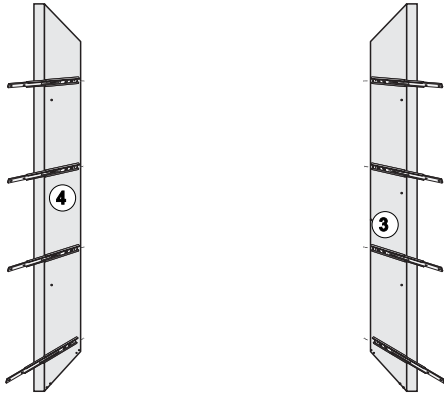
N. FISCAL DE COMPRA: _____ DATA DA COMPRA: _____

MONTADOR: _____

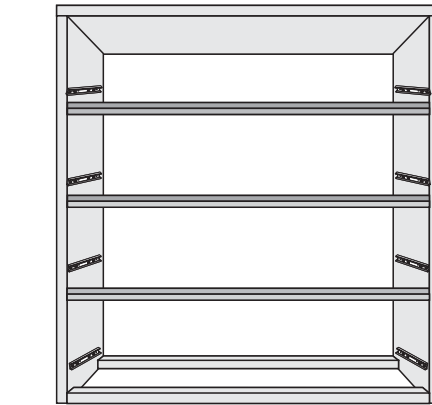
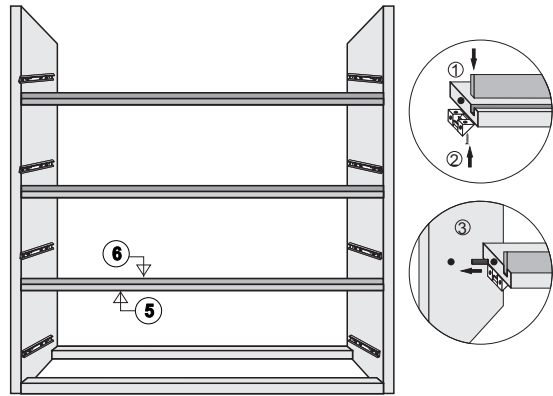


CEP 36500-000 - UBÁ - MINAS GERAIS
www.bianchimoveis.com.br

1º MONTAR AS CORREDIÇAS NAS LATERAIS (3) E (4) COM PARAFUSO 3,5 X 14 (P1), SEGUINDO A MARCAÇÃO

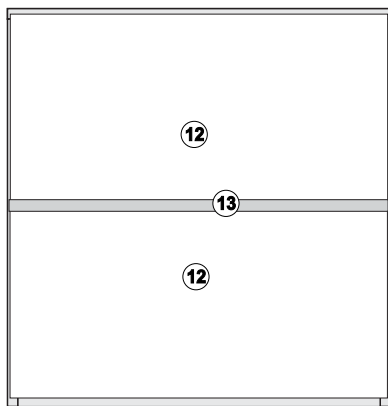


MONTAR AS LATERAIS (3) E (4) NOS RODAPÉS (1) E (2) COM PARAFUSO 5,0 X 50(P4), SEGUINDO A FURAÇÃO



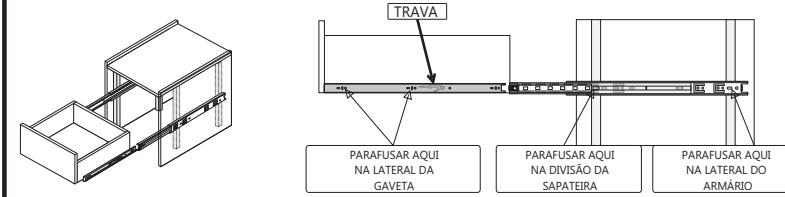
3º MONTAR O TAMPO (7) NAS LATERAIS COM CAVILHA 6 X 30 (C2) E COM CANTONEIRA PLÁSTICA, SEGUINDO A FURAÇÃO

- 1 - MONTAR A PEÇA (6) NO RASGO DA TRAVESSA
 2 - MONTAR A CANTONEIRA PLÁSTICA (C13) NA TRAVESSA
 3 - MONTAR A TRAVESSA NAS LATERAIS COM CAVILHA 6 X 30 (C2) COM O LADO FILETADO PARA FORA, SEGUINDO A FURAÇÃO

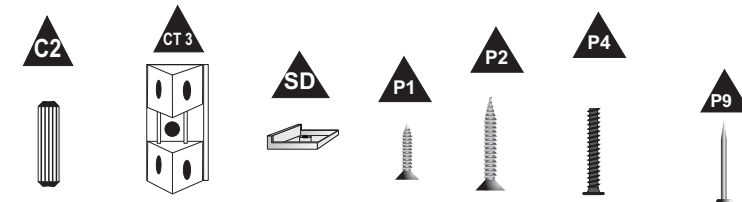
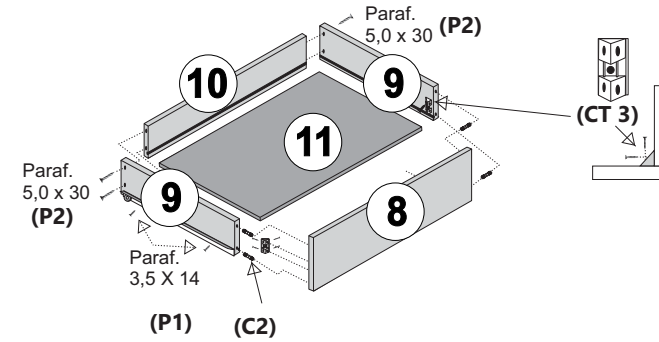


3º MONTAR AS COSTAS (12) COM O PERFIL H (13) COM PREGO 10 X 10 (P9)

MONTAGEM DA CORREDIÇA



MONTAGEM DA GAVETA



POS.	DESCRIÇÃO	QUANT.
C2	CAVILHA 6 X 30	26
CT3	CANTONEIRA PLÁSTICA	16
SD	SAPATA DESLIZANTE	06
P1	PARAFUSO 3,5 X 14	102
P2	PARAFUSO 3,5 X 30	16
P4	PARAFUSO 5,0 X 50	08
P9	PREGO 10 X 10	25