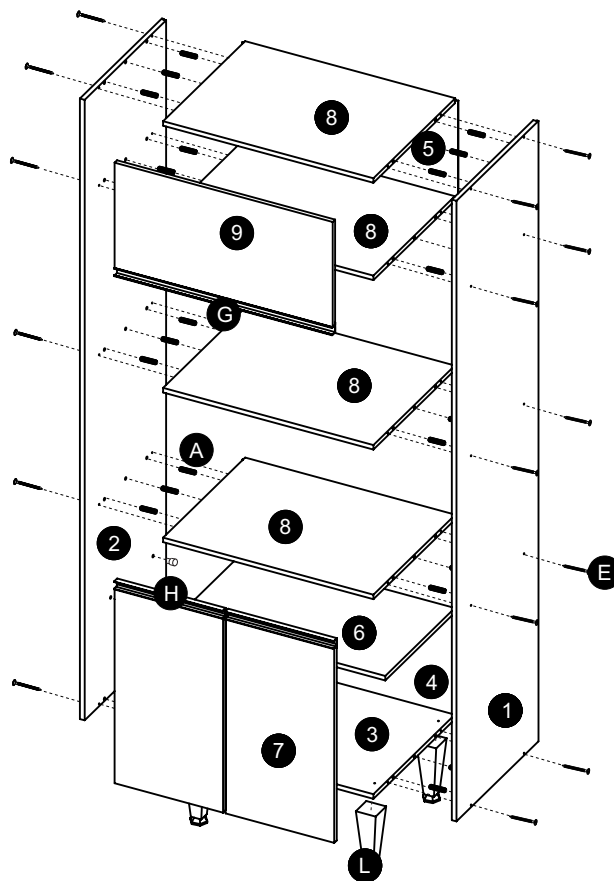


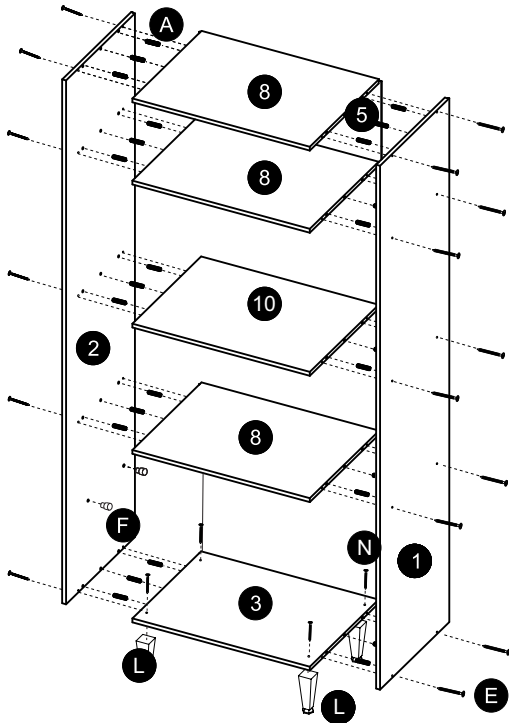
Identificação dos componentes



COMPONENTES		FERRAGENS					
1	Lateral dir.	A	Cavilha 8x30 mm	A		B	
2	Lateral esq.	B	Cola	C		D	
3	Base	C	Prego	E		F	
4	Costas balcão	D	Tapa furo 8 mm	G		H	
5	Costas basculante	E	Parafuso cabeça flangeada 4x50 mm	I		J	
6	Prateleira	F	Suporte de apoio p/ prateleira	K		L	
7	Porta dir e esq	G	Puxador maior	M		N	
8	Teto/base	H	Puxador menor				
9	Frente basculante	I	Dobradiça				
10	Prateleira fixa	J	Calço				
		K	Parafuso c/chata 3,5x15				
		L	Pés				
		M	Pistão				
		N	Parafuso 4,5x50				

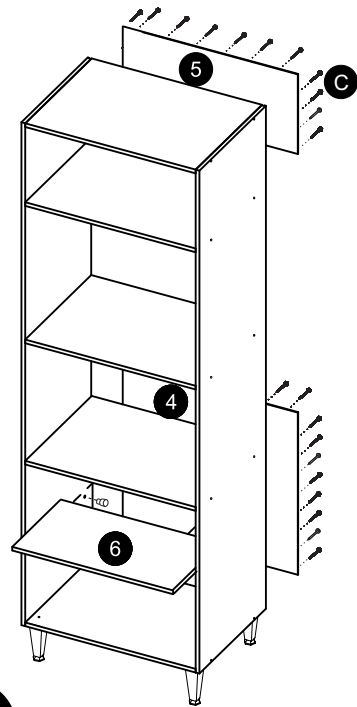
1º ETAPA

Utilizando Cavilhas de 8mm (Comp.A) e Cola (Comp.B), fixe a Base (Comp.3), o Teto/Base(Comp.8) e a prateleira fixa (Comp. 10) na Lateral dir. (Comp. 1) e na Lateral esq. (Comp. 2). Após, parafuse as laterais nos locais indicados na imagem. Encaixe os pinos de apoio (Comp.F) nas laterais e em seguida, fixe os pés (Comp.L) na base (Comp.3) com parafusos de 4,5x50 (Comp.N).



2º ETAPA

Utilizando Pregos (Comp. C), fixe as Costas (Comp. 4 e 5) na parte posterior do módulo. Em seguida, apoie a prateleira (Comp. 6) nos pinos de apoio (Comp.F).

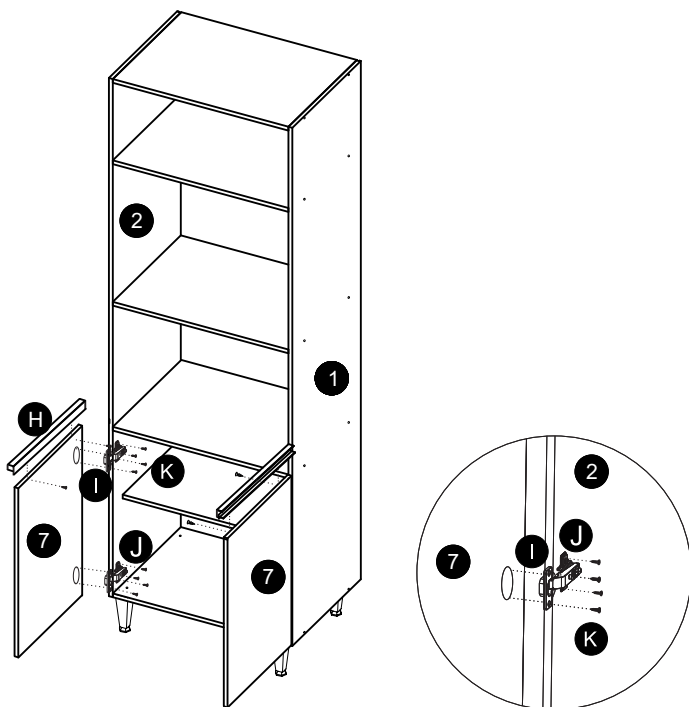


ATENÇÃO

Deixe a cola secar por 24 horas.

3º ETAPA

Fixe o calço da dobradiça (Comp. J) na dobradiça (Comp. I). Utilizando parafusos 3,5x15 mm (Comp. K) fixe as dobradiças (Comp. I) na porta do módulo (Comp. 7) e em seguida fixe os calços das dobradiças (Comp.J) nas laterais do módulo (Comp. 1 E 2). Após, encaixe e parafuse os puxadores (Comp.H).



4º ETAPA

Fixe o calço da dobradiça (Comp. J) na dobradiça (Comp. I). Utilizando parafusos 3,5x15 mm (Comp. K) fixe as dobradiças (Comp. I) na frente do módulo (Comp. 9) em seguida fixe os calços no teto do módulo (Comp. 8). Em seguida, parafuse o pistão (Comp. M) na lateral e na frente (Comp.9)

