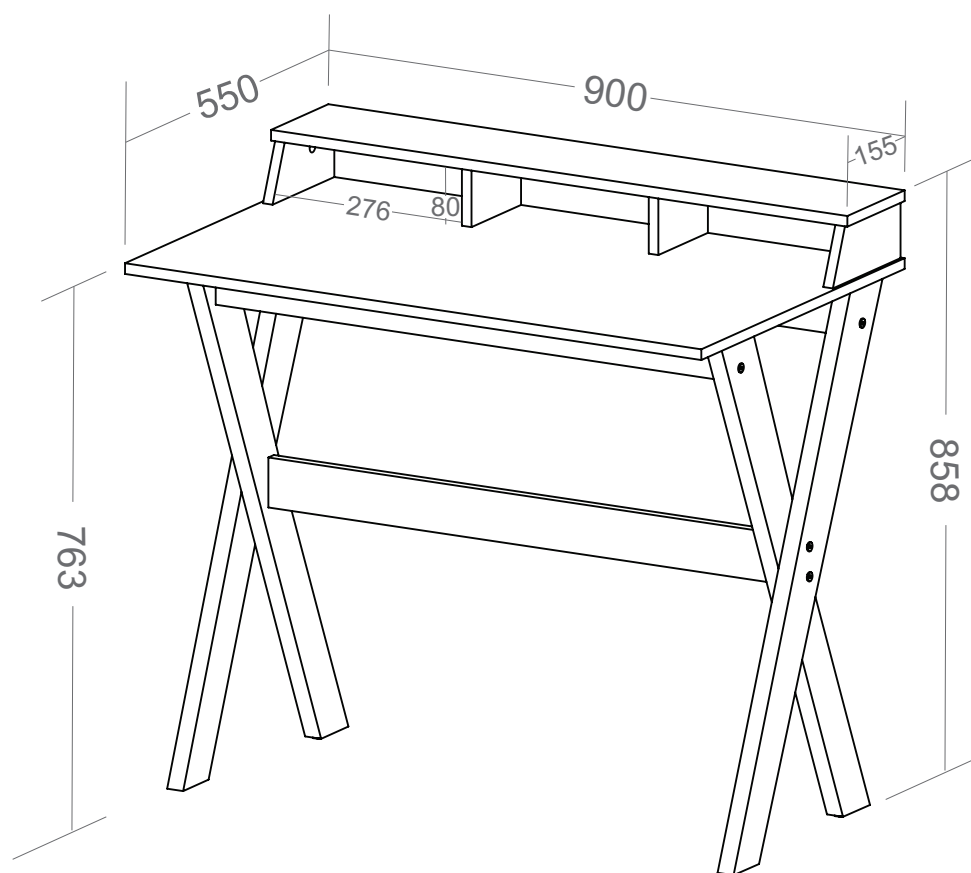


Escrivaninha Italia



- Estrutura em MDP 15mm com fita de borda PVC com 0,45mm de espessura;
- Pés em MDP 25mm com fita de borda PVC com 0,45mm de espessura;
- Sapatas plásticas;
- Fixação com tambor, parafuso minifix e parafusos;
- Medidas do Produto: 900 x 550 x 858mm (CxPxA);
- Medidas da Embalagem: 920x590x80mm (01 Volume);
- Peso líquido 13,000Kg;
- Peso bruto 13,800Kg;
- Cubagem: 0,044m³;
- Opções de acabamentos/códigos:

5634 - NOGAL
5653 - BRANCO
5654 - PRETO