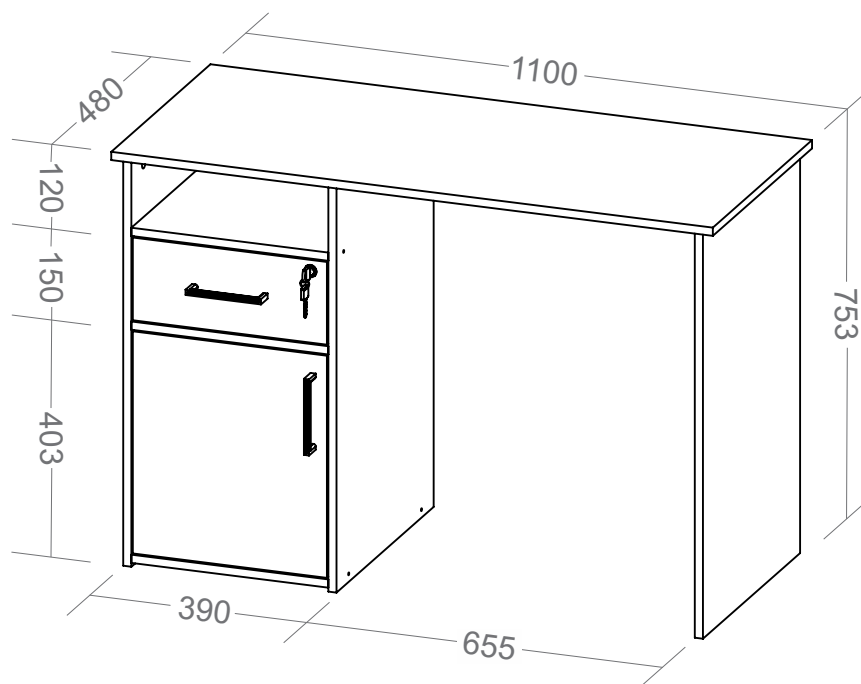


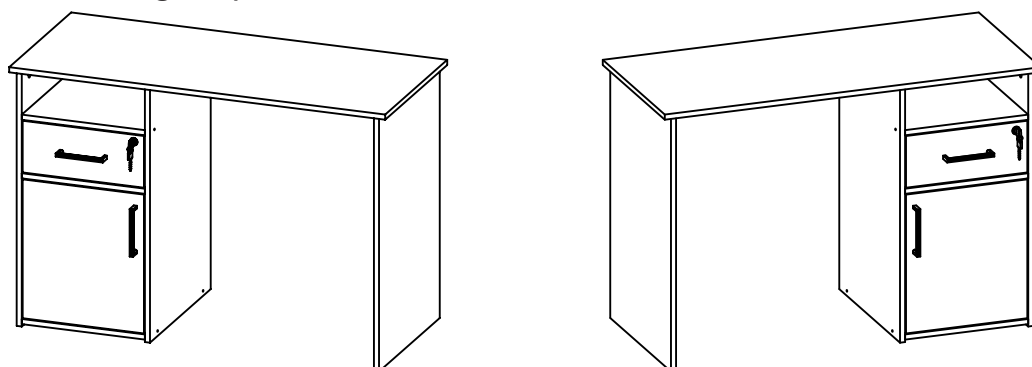
Escrivaninha Hall



- Estrutura em MDP 15mm de espessura com fita de borda PVC com 0,45mm de espessura;
- Um nicho, uma porta e uma gaveta com trilho telescópico e fechadura frontal;
- Medida interna da gaveta: 303x334x87mm (CxPxA);
- Puxadores plásticos;
- Sapatas plásticas;
- Fixação com tambor, parafuso minifix e parafusos;
- Medidas do Produto: 1100 x 480 x 753mm (CxPxA);
- Medidas da Embalagem: 1105x485x90mm (01 Volume);
- Peso líquido 25,000Kg;
- Peso bruto 26,600Kg;
- Cubagem: 0,049m³;
- Opções de acabamentos/códigos:

5655 - IPÊ/BRANCO
5656 - IPÊ/PRETO
6302 - CARVALHO/BRANCO

- Opções de montagem para os dois lados:



ARTANY
Arte em Home Office