

ME - 4130



Instruções de Montagem Assembly Instructions Instrucciones de Montaje

Acesse Vídeos de Montagens
Access Mounting Videos
Acceder a los Vídeos de Montaje
www.tecnomobili.ind.br

tecnomobili

Estrada RSC 453, Km s/nº | Garibaldi | RS
CEP: 95720-000 | Fone / Fax: 54.3464.2050
sac@moveisvideira.com.br

Notas Especiais:

- 01** -Examine completamente todas as peças do móvel antes de começar o trabalho.
02 -Recomenda-se montar o móvel conforme este Manual de Montagem.
03 -É de responsabilidade do montador seguir as instruções do Manual de Montagem, que são fundamentais para garantir a estrutura do móvel.
04 -Para limpeza, utilizar somente pano úmido e sabão neutro.

Special notes:

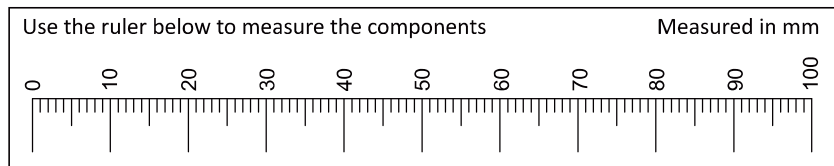
- 01** -Check all parts of the unit thoroughly before starting work.
02 -It is recommended to assemble the furniture according to this Installation Manual.
03 -It is the responsibility of the assembler to follow the instructions in the Assembly Manual, which are essential to ensure the structure of the furniture.
04 -For cleaning use only damp cloth and neutral soap.

Notas especiales:

- 01** -Examine completamente todas las piezas del mueble antes de iniciar el trabajo.
02 -Se recomienda montar el mueble conforme el Manual de Ensamblaje.
03 -Es de responsabilidad del montador seguir las instrucciones del Manual de Ensamblaje, que son fundamentales para garantizar la estructura del mueble.
04 -Para limpieza solamente usar trapo húmedo y jabón neutro.

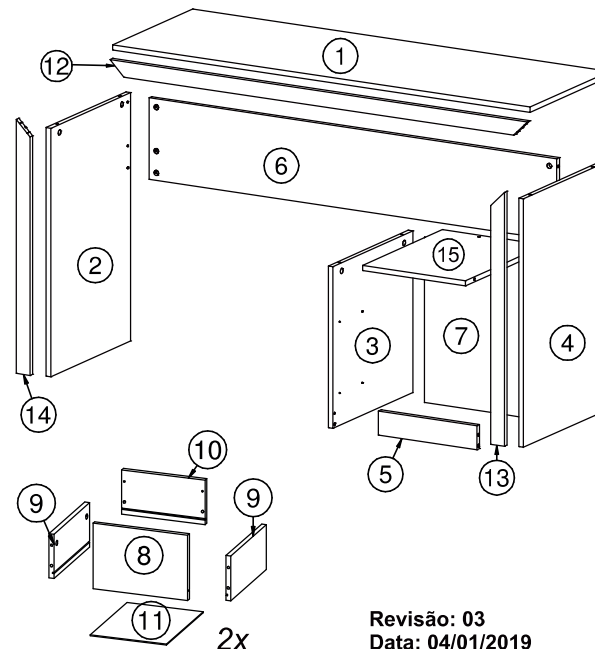
Guarante certificate:

The guarantee of products manufactured by Móveis Videira LTDA covers any defects / manufacturing defects, within the period established by the Consumer Protection Code, in its Article 26, II, which provides for a legal guarantee of ninety (90) days.



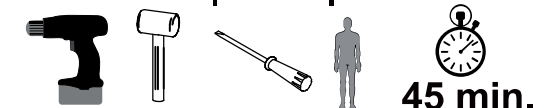
Lista de Peças / List of pieces / Lista de piezas

CóD	DESCRIÇÃO	DESCRIPTION	DESCRIPCION	QTD	RAW MATERIAL	DIMENSION
01	Tampo	Top	Tapa	1	MDP 15mm	1358x450x15
02	Lateral	Side	Lateral	1	MDP 15mm	725x450x15
03	Divisão	Division	División	1	MDP 15mm	472x450x15
04	Lateral Gaveteiro	Drawer Side	Lateral Cajón	1	MDP 15mm	725x450x15
05	Rodapé	Baseboard	Rodapié	1	MDP 15mm	320x70x15
06	Costa Maior	Larger Back	Revés Major	1	MDP 15mm	1327x238x15
07	Costa Menor	Smaller Back	Revés Menor	1	Chapa Dura 3mm	482x340x3
08	Frente Gaveta	Drawer Front	Frente Cajón	2	MDP 15mm	204x300x15
09	Lateral Gaveta	Drawer Side	Lateral Cajón	4	MDP 15mm	300x140x15
10	Costa Gaveta	Drawer Back	Revés Cajón	2	MDP 15mm	140x263x15
11	Fundo Gaveta	Drawer Bottom	Fondo Cajón	2	Chapa Dura 3mm	309x242x3
12	Travessa	Traverse	Traviesa	1	MDP 15mm	1358x45x15
13	Travessa Direita	RightTraverse	Traviesa Derecha	1	MDP 15mm	741x45x15
14	Travessa Esquerda	LeftTraverse	Traviesa Izquierda	1	MDP 15mm	741x45x15
15	Tampo Gaveta	DrawerTop	Tapa Cajón	1	MDP 15mm	335x450x15



REF	DESCRIÇÃO	QTD
A	Cavilha 8 x 30mm	10
B	3,5 x 14mm CF	28
C	4,0 x 16mm CC	16
D	3,5 x 30mm CP	02
E	34 x 7mm Parafuso Minifix	24
F	15 x 12mm Tambor Minifix	24
G	7 x 5 x 14mm Malhete	04
H	22 x 17 x 12mm Suporte Angular	10
I	3,5 x 40mm CC	01
J	32 x 45 x 20mm Distanciador de Corrediça	04
K	22 x 3mm Prego 10 x 10	20
L	14 x 4mm Sapata Deslizadora	06
M	Corrediça 350mm	02
N	40 x 20 x 21mm Puxador	02
O	Adesivo Tapa-Furo	04

Ferramentas | Tools | Herramientas



Revisão: 03
Data: 04/01/2019

