



(32) 3559- 1550

www.celmoveis.com.br

## Esquema de Montagem

# MESA DAKOTA 1,20 Flex

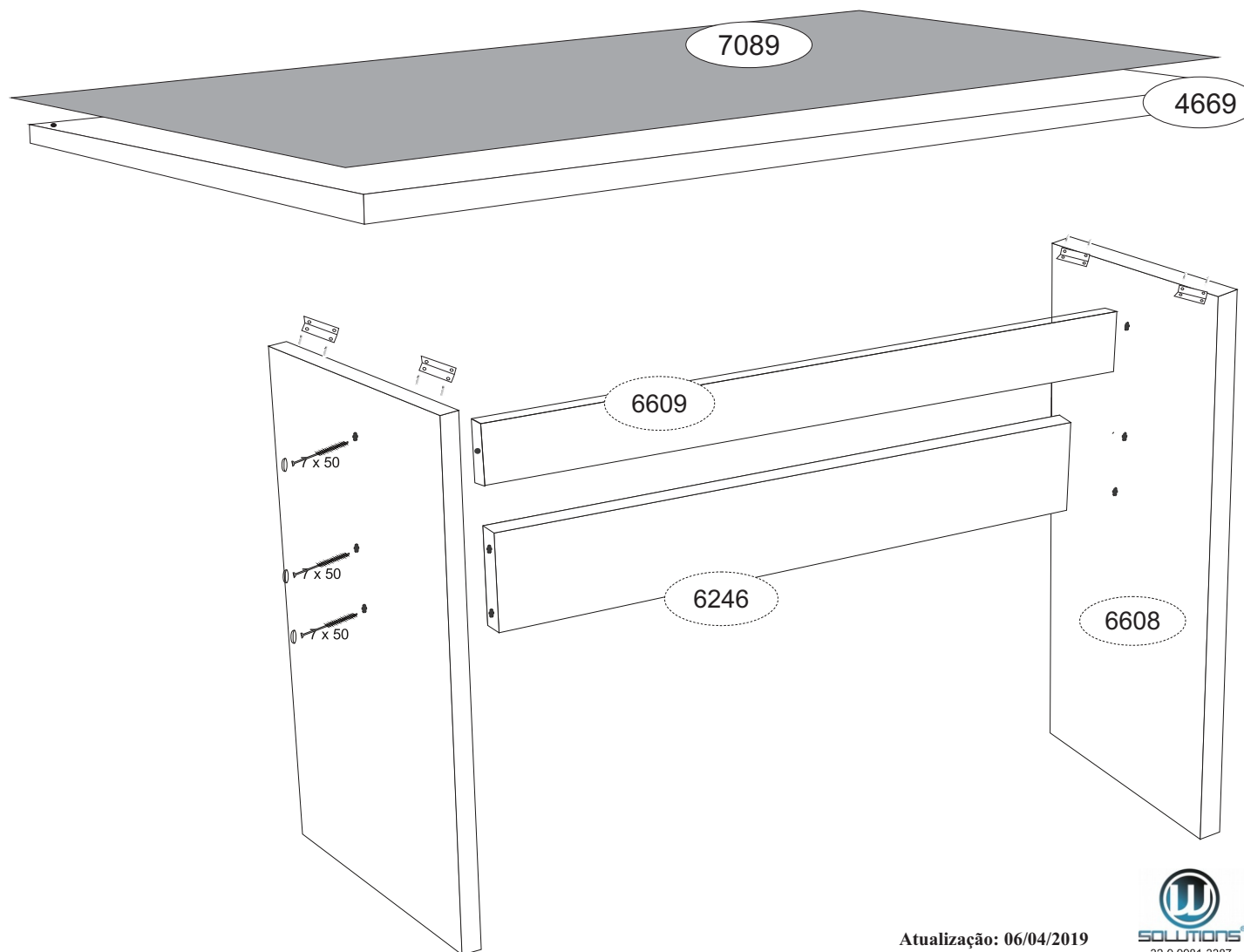
### RELAÇÃO DE FERRAGENS

COD	QTD	DESCRIÇÃO
2342	06	PARAFUSO 7X50
2358	06	TAMPA PARAFUSO 13mm
2352	06	SILICONE 6mm
2321	04	CANTONEIRA 04 FUROS
5363	16	PARAFUSOS 3,5X14
1272	01	CHAVE ZETA

### RELAÇÃO DE PEÇAS

COD	QTD	DESCRIÇÃO
6246	01	TRAVESSA INF. DAKOTA
6609	01	TRAVESSA SUP. DAKOTA
6608	02	LATERAL BASE DAKOTA 1,60
4669	01	TAMPO MESA DAKOTA 1,60
7089	01	VIDRO 04mm 1599X799

### PRODUTO MONTADO



Atualização: 06/04/2019

