

OG 2200

Instruções de Montagem Assembly Instructions Instrucciones de Montaje

Acesse Vídeos de Montagens
Access Mounting Videos
Acceder a los Vídeos de Montaje
www.tecnomobili.ind.br

tecnomobili

Estrada RSC 453, Km s/n° | Garibaldi | RS
CEP: 95720-000 | Fone / Fax: 54.3464.2050
sac@moveisvideira.com.br

Notas Especiais:

01 - Examine completamente todas as peças do móvel antes de começar o trabalho.

02 - Recomenda-se montar o móvel conforme este Manual de Montagem.

03 - É de responsabilidade do montador seguir as instruções do Manual de Montagem, que são fundamentais para garantir a estrutura do móvel.

04 - Para limpeza, utilizar somente pano úmido e sabão neutro.

Special notes:

01 - Check all parts of the unit thoroughly before starting work.

02 - It is recommended to assemble the furniture according to this Installation Manual.

03 - It is the responsibility of the assembler to follow the instructions in the Assembly Manual, which are essential to ensure the structure of the furniture.

04 - For cleaning use only damp cloth and neutral soap.

Notas especiales:

01 - Examine completamente todas las piezas del mueble antes de iniciar el trabajo.

02 - Se recomienda montar el mueble conforme el Manual de Ensamblaje.

03 - Es de responsabilidad del montador seguir las instrucciones del Manual de Ensamblaje, que son fundamentales para garantizar la estructura del mueble.

04 - Para limpieza solamente usar trapo húmedo y jabón neutro.

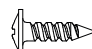




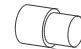



Lista de Peças / List of pieces / Lista de piezas

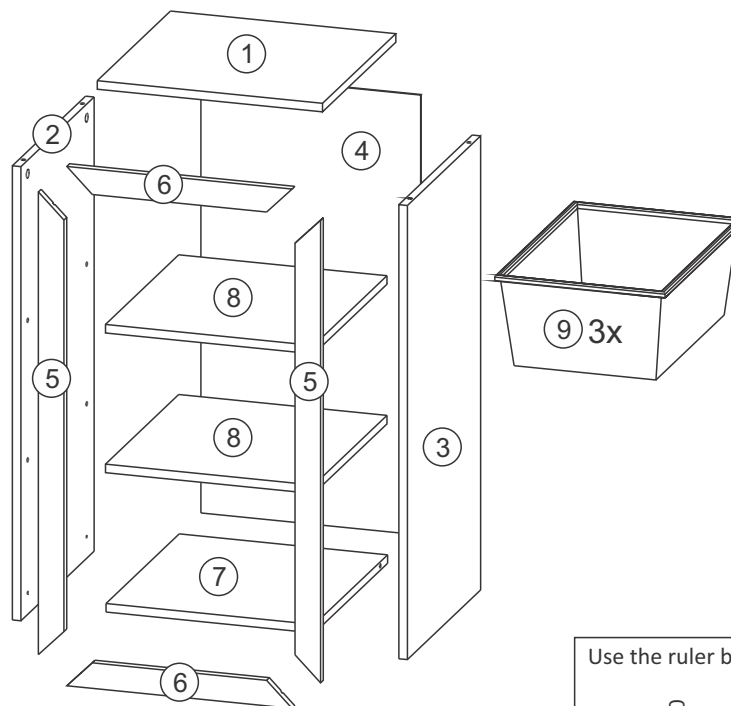
CÓD	DESCRIÇÃO	DESCRIPTION	DESCRIPCIÓN	QTD	RAW MATERIAL	DIMENSION
01	Tampo	Mirror	Tapa	1	MDP 15mm	397x397x15
02	Lateral Esquerda	Left Side	Lateral Izquierda	1	MDP 15mm	800x397x15
03	Lateral Direita	Right Side	Lateral Derecha	1	MDP 15mm	800x397x15
04	Costa	Back	Revés	1	Chapa Dura 3mm	775x387x3
05	Moldura	Frame	Marco	2	MDP 15mm	815x45x15
06	Moldura Menor	Smaller Frame	Marco Menor	2	MDP 15mm	397x45x15
07	Base	Base	Base	1	MDP 15mm	367x397x15
08	Prateleira	Shelf	Entrepaños	2	MDP 15mm	367x397x15
09	Cesto	Basket	Cesta	3	Plástico	425x300x165

REF

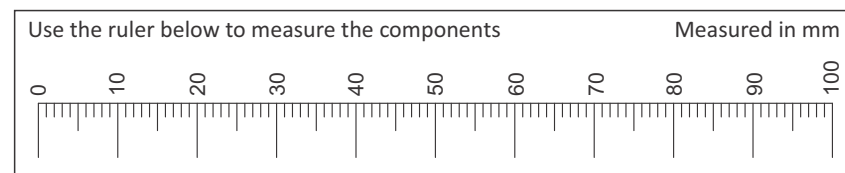
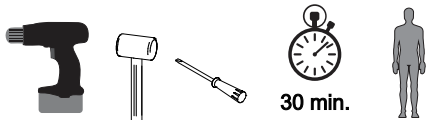
DESCRIÇÃO

QTD

A	 3,5 x 14mm CF	20
B	 34x7mm Parafuso Minifix	08
C	 15x12mm Tambor Minifix	08
D	 OU  Suporte Angular	10
E	 8 x 7 c/ estrias Suporte de Prateleira	08
F	 7 x 5 x 14mm Malhete	08
G	 14x4mm Sapata Deslizadora	04
H	 22x3mm Prego 10x10	20

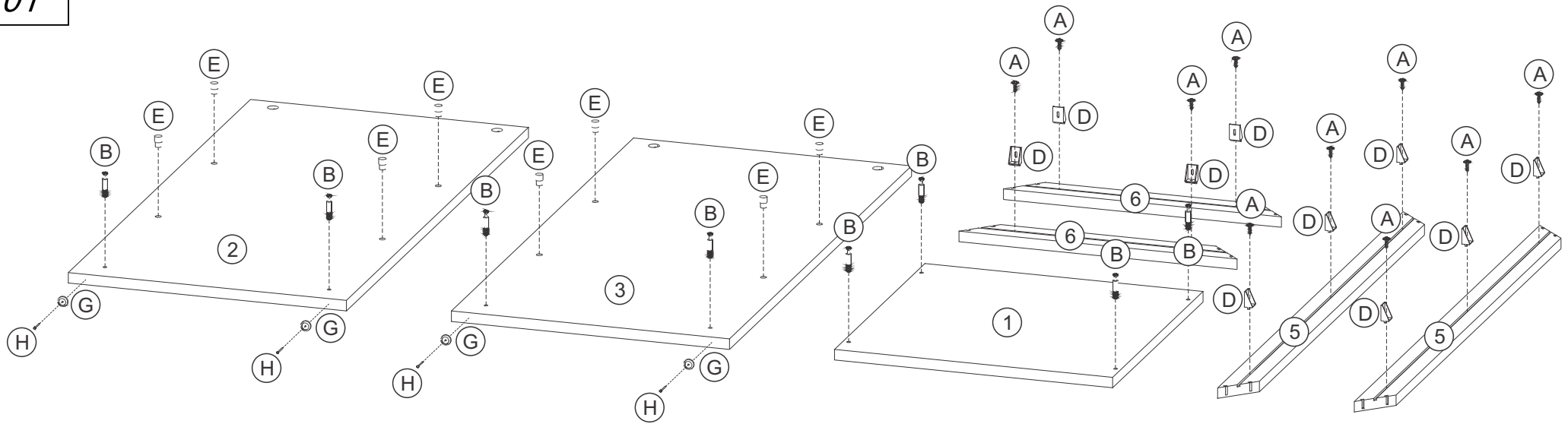


Ferramentas | Tools | Herramientas

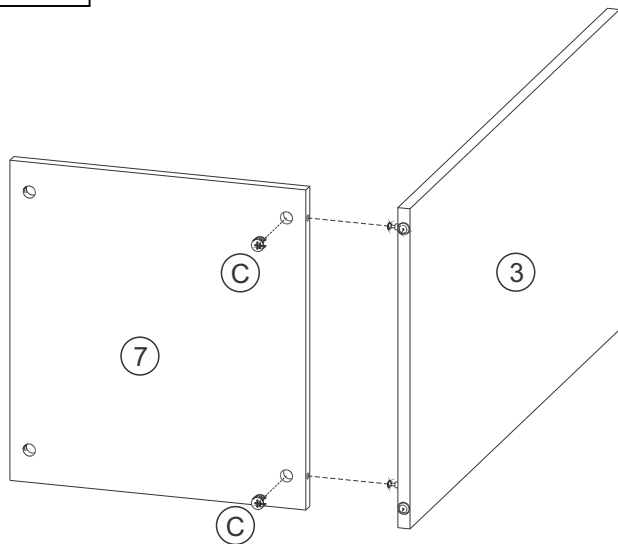


Revisão: 00
Data: 13/02/2019

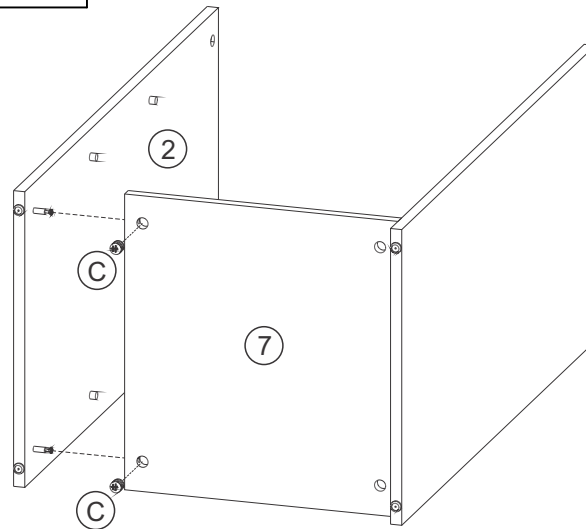
01



02



03



04

