

# AZ - 1020



## Instruções de Montagem Assembly Instructions Instrucciones de Montaje

Acesse Vídeos de Montagens  
Access Mounting Videos  
Acceder a los Vídeos de Montaje  
[www.tecnomobili.ind.br](http://www.tecnomobili.ind.br)

**tecnomobili**

Estrada RSC 453, Km s/n° | Garibaldi | RS  
CEP: 95720-000 | Fone / Fax: 54.3464.2050  
sac@moveisvideira.com.br

### Notas Especiais:

**01** - Examine completamente todas as peças do móvel antes de começar o trabalho.

**02** - Recomenda-se montar o móvel conforme este Manual de Montagem.

**03** - É de responsabilidade do montador seguir as instruções do Manual de Montagem, que são fundamentais para garantir a estrutura do móvel.

**04** - Para limpeza, utilizar somente pano úmido e sabão neutro.

### Special notes:

**01** - Check all parts of the unit thoroughly before starting work.

**02** - It is recommended to assemble the furniture according to this Installation Manual.

**03** - It is the responsibility of the assembler to follow the instructions in the Assembly Manual, which are essential to ensure the structure of the furniture.

**04** - For cleaning use only damp cloth and neutral soap.

### Notas especiales:

**01** - Examine completamente todas las piezas del mueble antes de iniciar el trabajo.

**02** - Se recomienda montar el mueble conforme el Manual de Ensamblaje.

**03** - Es de responsabilidad del montador seguir las instrucciones del Manual de Ensamblaje, que son fundamentales para garantizar la estructura del mueble.

**04** - Para limpieza solamente usar trapo húmedo y jabón neutro.

### Guarante certificate:

The guarantee of products manufactured by Móveis Videira LTDA covers any defects / manufacturing defects, within the period established by the Consumer Protection Code, in its Article 26, II, which provides for a legal guarantee of ninety (90) days.

### Ferramentas | Tools | Herramientas

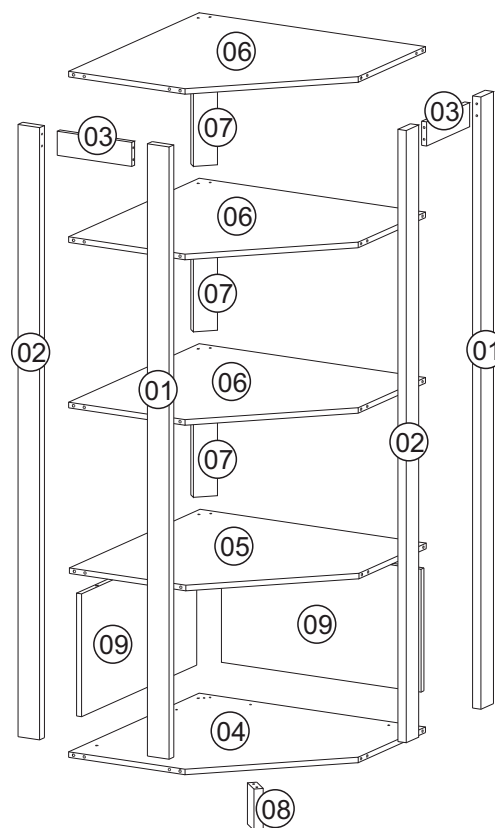


60 min.










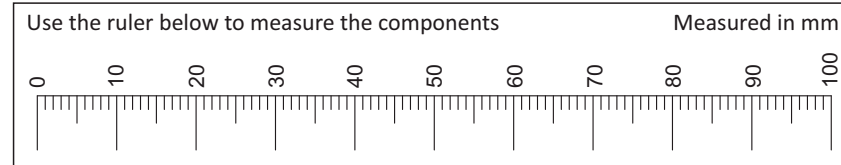
### Lista de Peças / List of pieces / Lista de piezas

CÓD	DESCRIÇÃO	DESCRIPTION	DESCRIPCIÓN	QTD	RAW MATERIAL	DIMENSION
01	Pé Direito	Right Foot	Pie Derecho	2	MDP 25mm	1650x65x25
02	Pé Esquerdo	Left Foot	Pie Izquierdo	2	MDP 25mm	1650x65x25
03	Travessa	Traverse	Traviesa	2	MDP 15mm	224x65x15
04	Base	Base	Base	1	MDP 15mm	680x680x15
05	Prateleira Intermediária	Intermediate Shelf	Estante Intermedio	1	MDP 15mm	680x680x15
06	Prateleira	Shelf	Estante	3	MDP 15mm	680x680x15
07	Suporte	Support	Soporte	3	MDP 25mm	331x65x25
08	Pé Base	Base Foot	Pie de la Base	1	MDP 25mm	111x65x25
09	Costa	Back	Revés	2	MDP 15mm	600x331x15



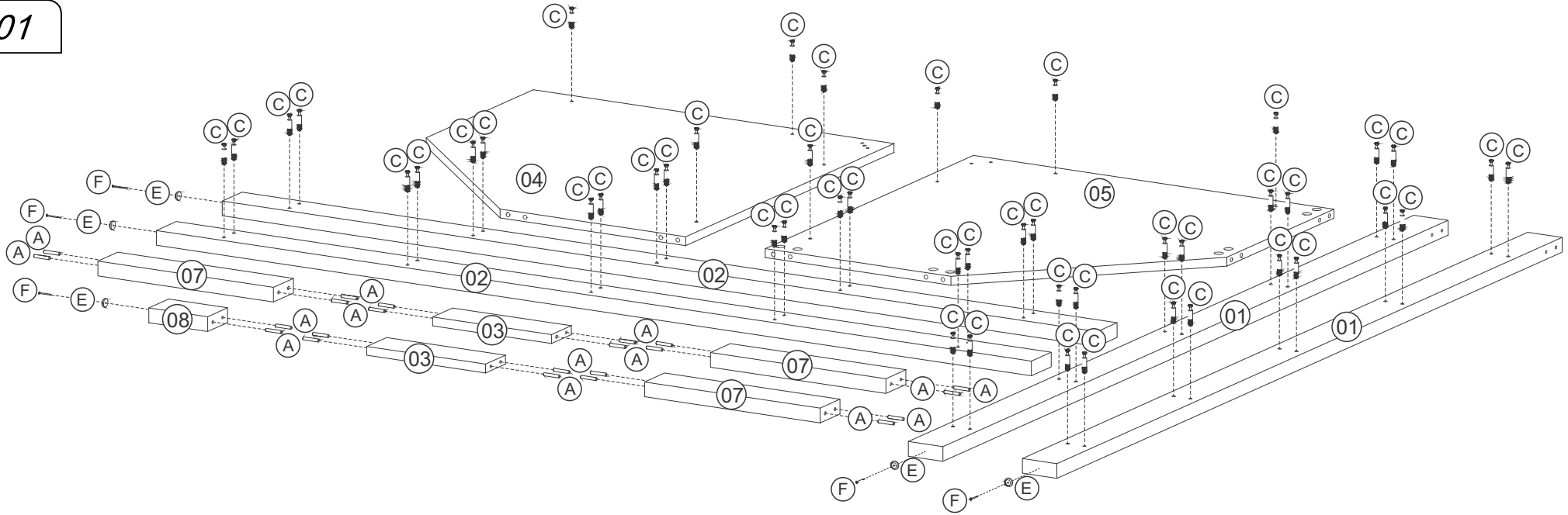
### REF DESCRIÇÃO QTD

A	 Cavilha 5 x 30mm	22
B	 3,5 x 40mm CC	01
C	 34 x 7mm Parafuso Minifix	48
D	 15 x 12mm Tambor Minifix	48
E	 14 x 4mm Sapata Deslizadora	05
F	 22 x 3mm Pregos 10 x 10	05
G	 Adesivo Tapa Furo	30

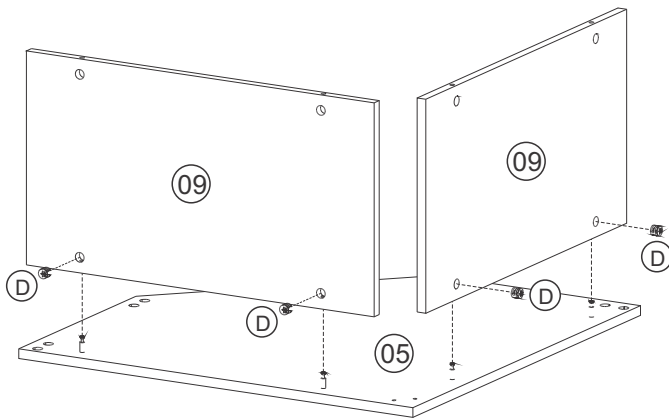


Revisão: 01  
Data: 08/12/2023

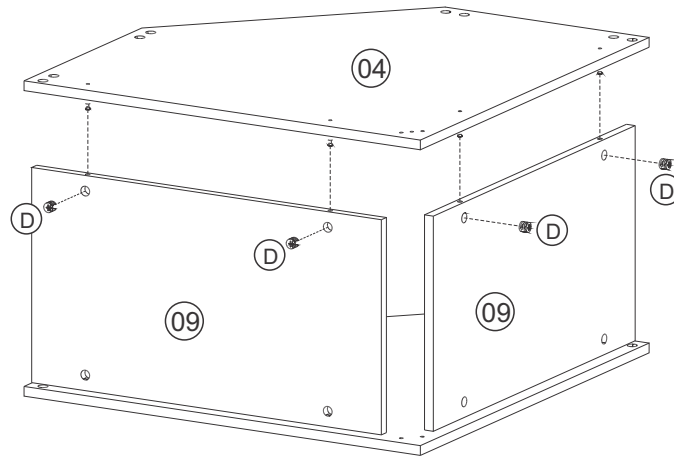
01



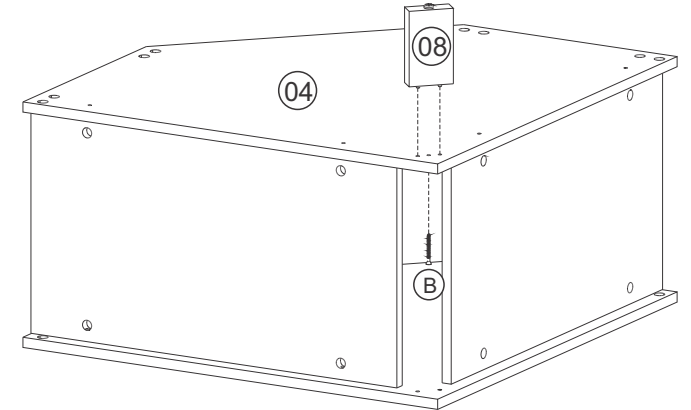
02 2x



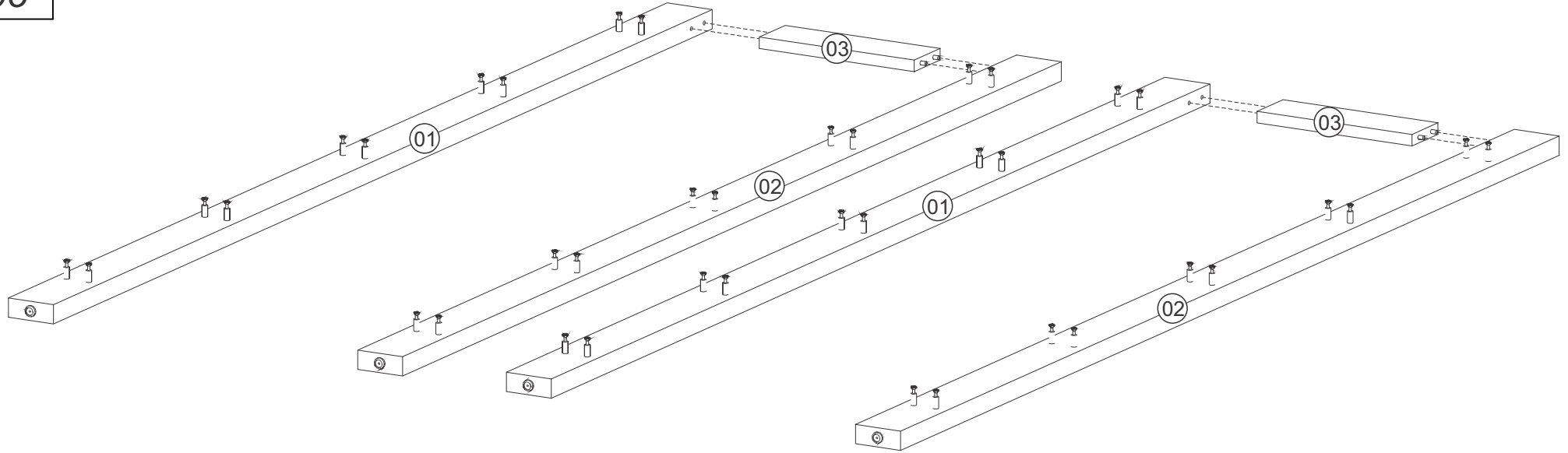
03



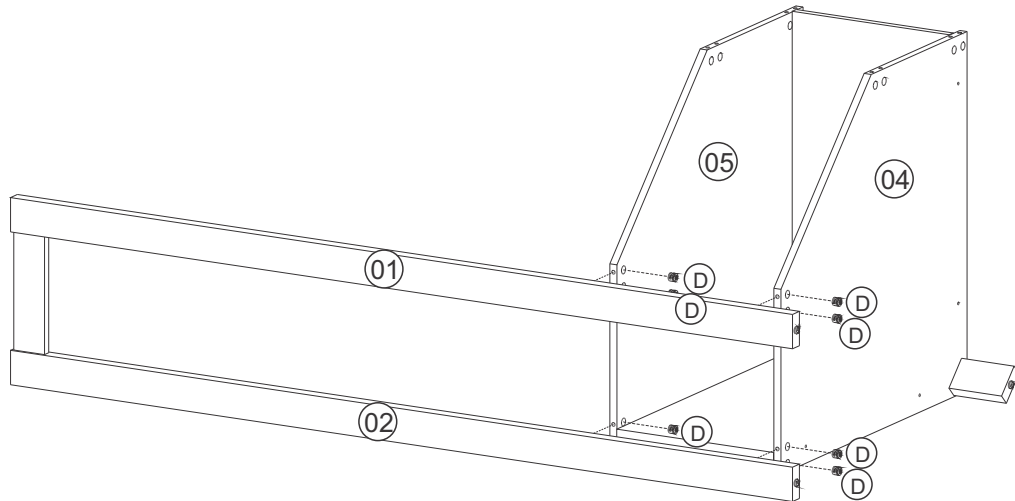
04



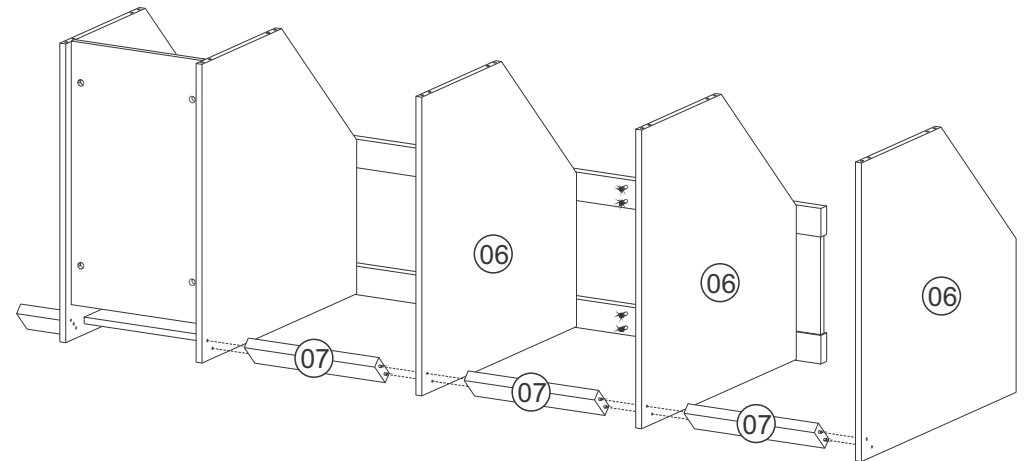
05



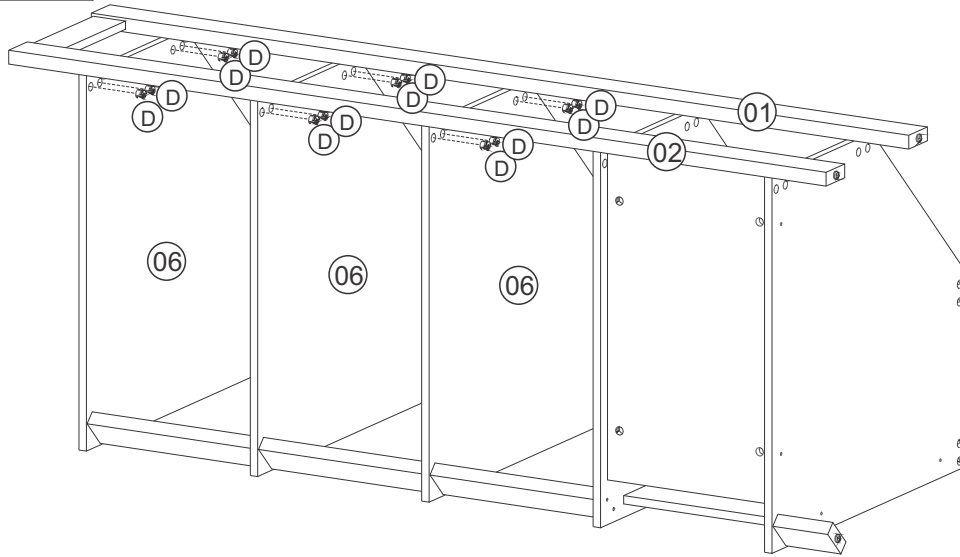
06



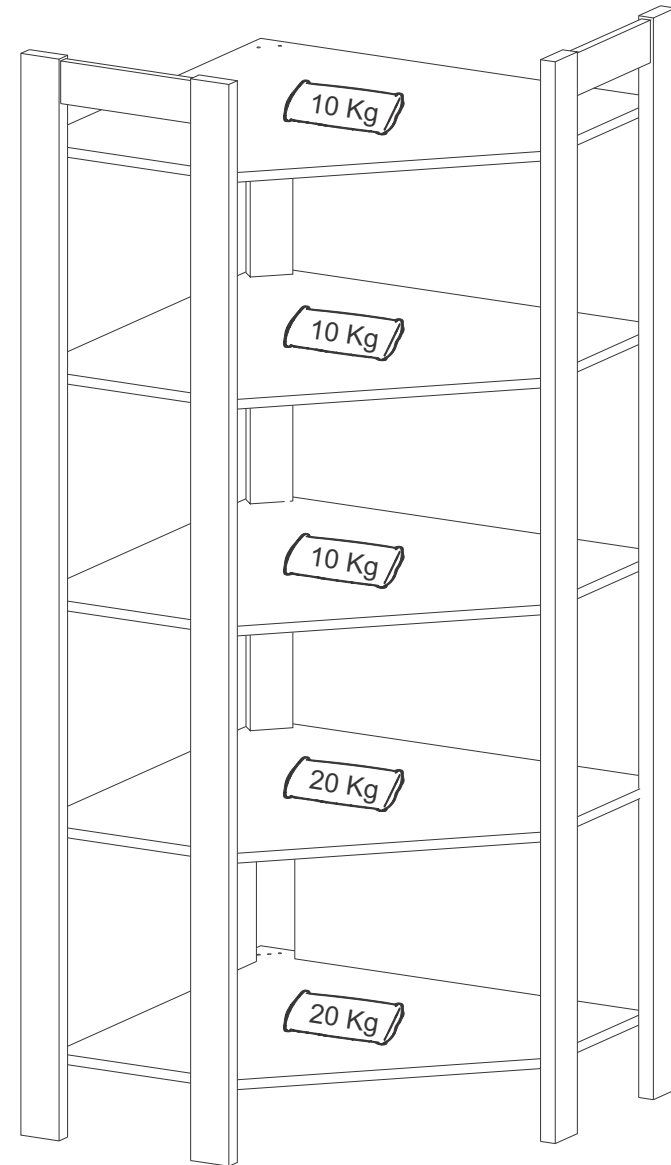
07



08



10



09

