



Notas Especiais:

- 01** - Examine completamente todas as peças do móvel antes de começar o trabalho.
- 02** - Recomenda-se montar o móvel conforme este Manual de Montagem.
- 03** - É de responsabilidade do montador seguir as instruções do Manual de Montagem, que são fundamentais para garantir a estrutura do móvel.
- 04** - Para limpeza, utilizar somente pano úmido e sabão neutro.

Special notes:

- 01** - Check all parts of the unit thoroughly before starting work.
- 02** - It is recommended to assemble the furniture according to this Installation Manual.
- 03** - It is the responsibility of the assembler to follow the instructions in the Assembly Manual, which are essential to ensure the structure of the furniture.
- 04** - For cleaning use only damp cloth and neutral soap.

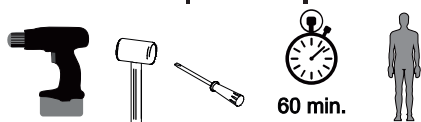
Notas especiales:

- 01** - Examine completamente todas las piezas del mueble antes de iniciar el trabajo.
- 02** - Se recomienda montar el mueble conforme el Manual de Ensamblaje.
- 03** - Es de responsabilidad del montador seguir las instrucciones del Manual de Ensamblaje, que son fundamentales para garantizar la estructura del mueble.
- 04** - Para limpieza solamente usar trapo húmedo y jabón neutro.

Guarante certificate:

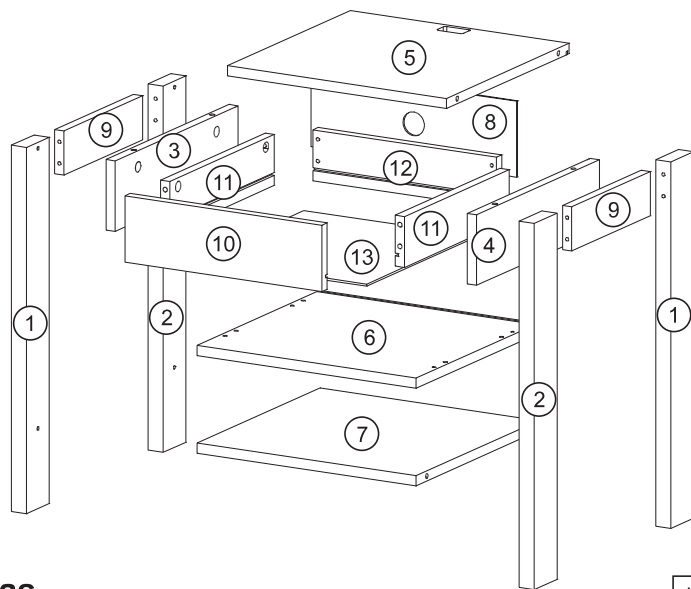
The guarantee of products manufactured by Móveis Videira LTDA covers any defects / manufacturing defects, within the period established by the Consumer Protection Code, in its Article 26, II, which provides for a legal guarantee of ninety (90) days.

Ferramentas | Tools | Herramientas



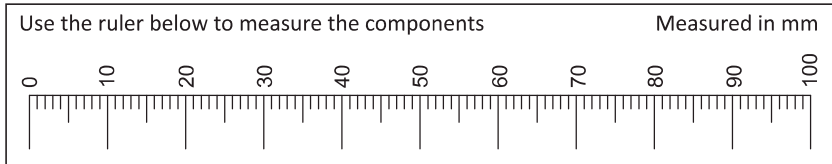
Lista de Peças / List of pieces / Lista de piezas

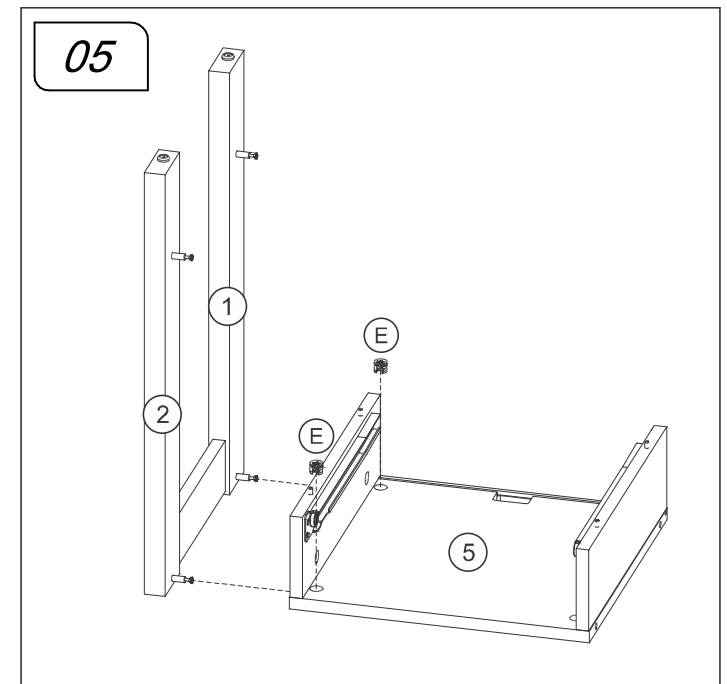
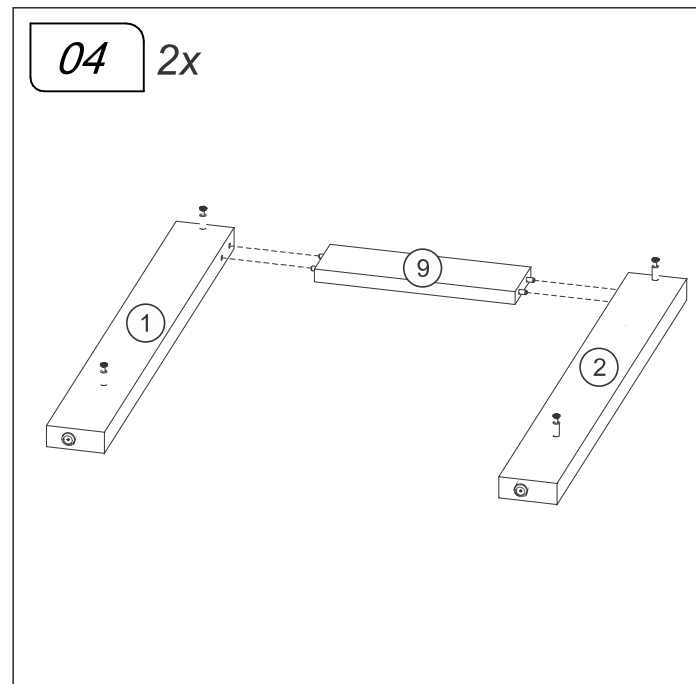
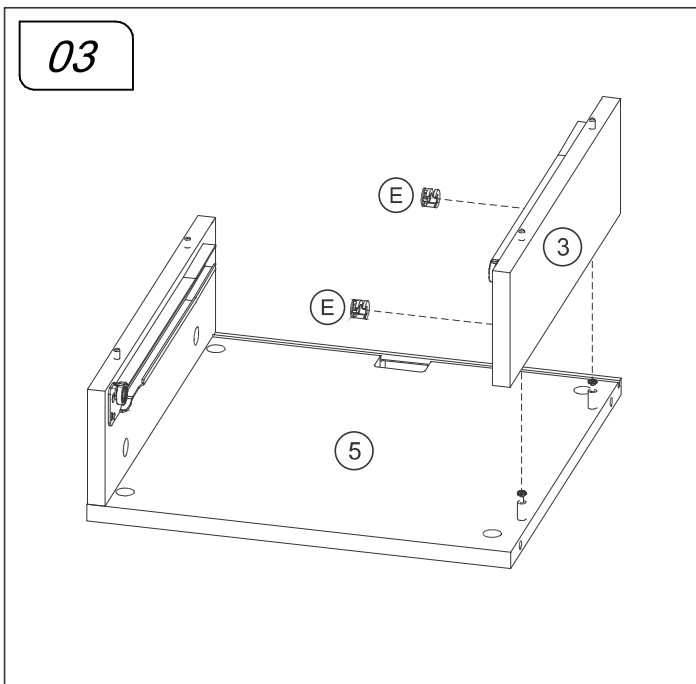
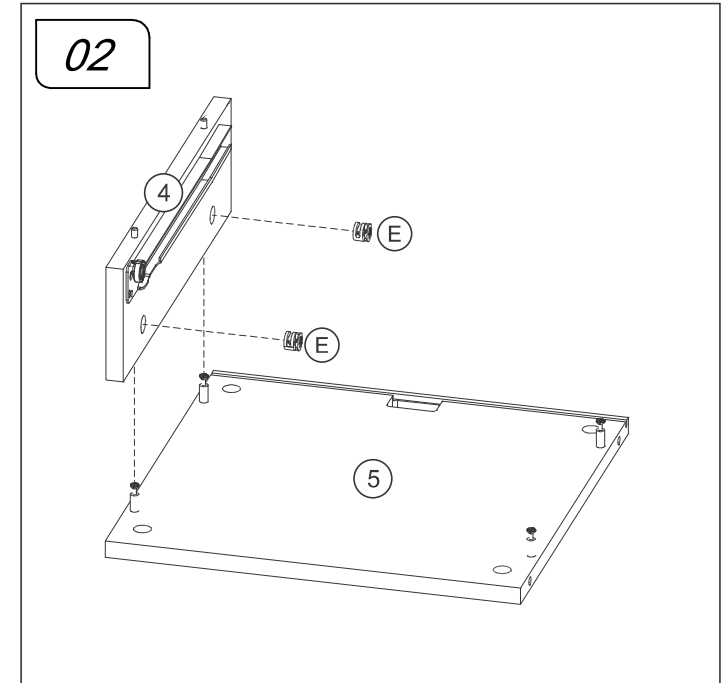
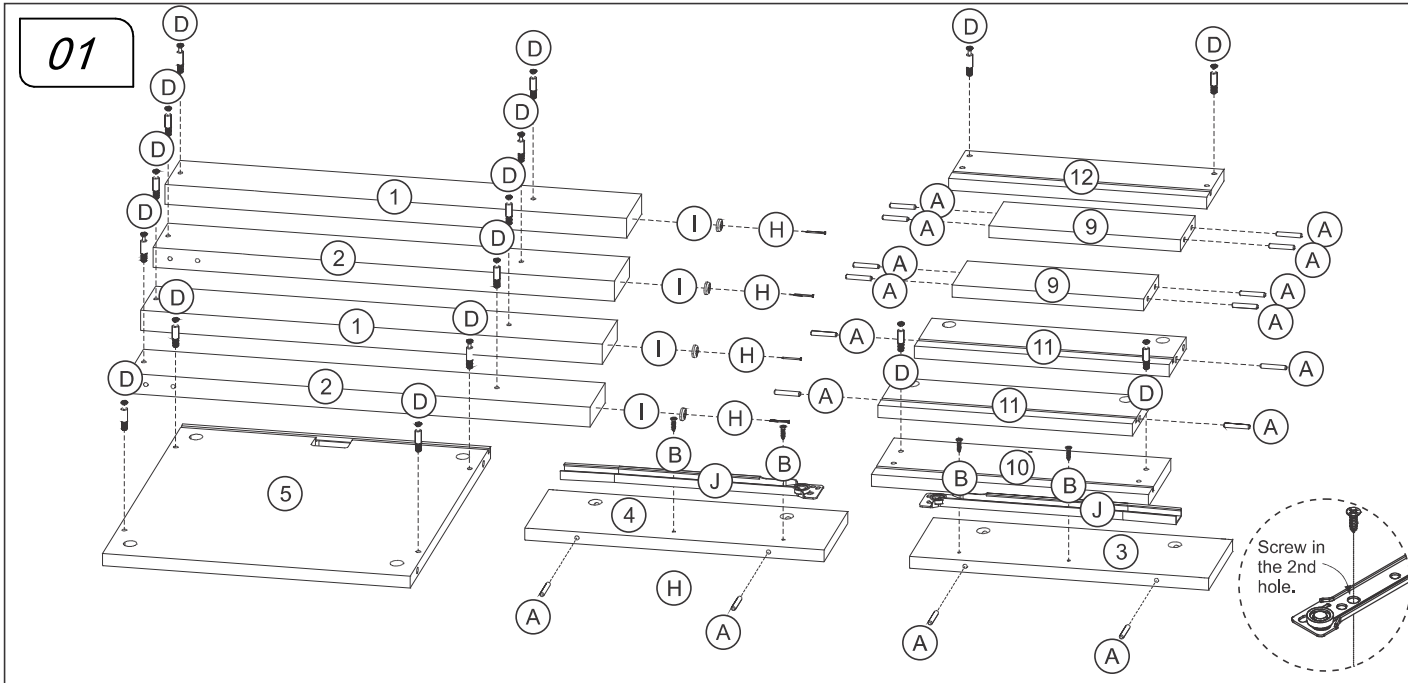
CÓD	DESCRIÇÃO	DESCRIPTION	DESCRIPCIÓN	QTD	RAW MATERIAL	DIMENSION	CÓD
01	Pé Esquerdo	Left Foot	Pie Izquierdo	2	MDP 25mm	540x65x25	321016
02	Pé Direito	Right Foot	Pie Derecho	2	MDP 25mm	540x65x25	331016
03	Lateral Esquerda	Left Side	Lateral Izquierda	1	MDP 15mm	350x104x15	301023
04	Lateral Direita	Right Side	Lateral Derecha	1	MDP 15mm	350x104x15	311023
05	Tampo	Top	Tapa	1	MDP 15mm	360x350x15	701016
06	Base	Base	Base	1	MDP 15mm	360x350x15	101016
07	Prateleira	Shelf	Estante	1	MDP 15mm	360x350x15	341016
08	Costa	Back	Revés	1	MDP 15mm	328x112x3	401016
09	Travessa Pé Superior	Upper Foot Traverse	Traviesa Pie Superior	2	MDP 15mm	224x65x15	611005
10	Frente Gaveta	Front Drawer	Frente Cajón	1	MDP 15mm	98x322x15	91016
11	Lateral Gaveta	Side Drawer	Lateral Cajón	2	MDP 15mm	298x75x15	371007
12	Costa Gaveta	Back Drawer	Costa Cajón	1	MDP 15mm	302x75x15	411016
13	Fundo Gaveta	Bottom Drawer	Fondo Cajón	1	Chapa Dura 3mm	280x306x3	421016



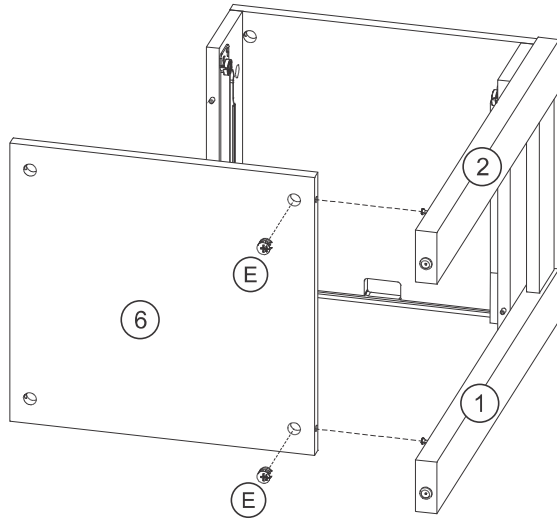
REF DESCRIÇÃO QTD CÓD

A	Cavilha 5 x 30mm	16	3880
B	4,0 x 16mm CC	04	3318
C	3,5 x 40mm CC	04	8115
D	34 x 7mm Parafuso Minifix	16	3771
E	15 x 12mm Tambor Minifix	16	9516
F	3,5 x 16mm CF	06	3841
G	Kit Elétrico 10A	01	10.178 10.179
H	22 x 3mm Prego 10 x 10	04	3051
I	14 x 4mm Sapata Deslizadora	04	8112
J	Corrediça 300mm	01	2132
K	Puxador	01	5169

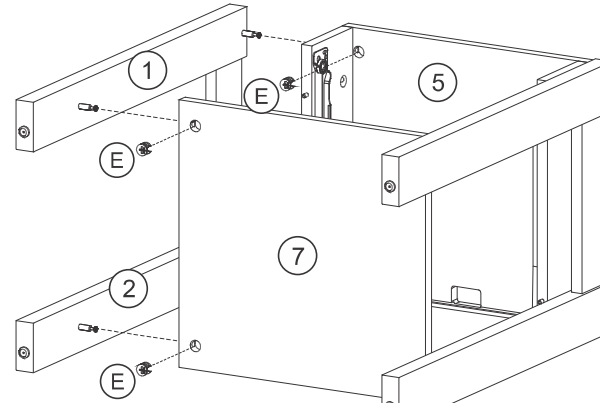




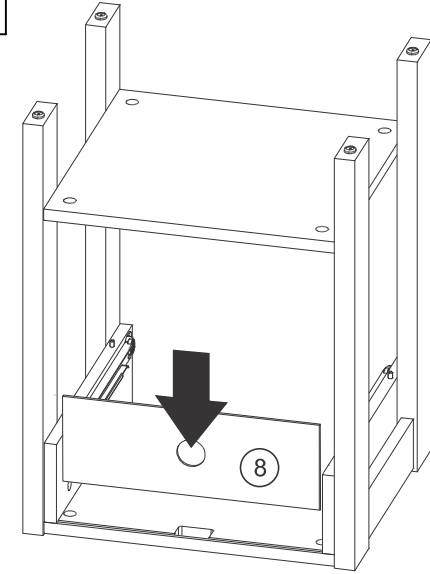
06



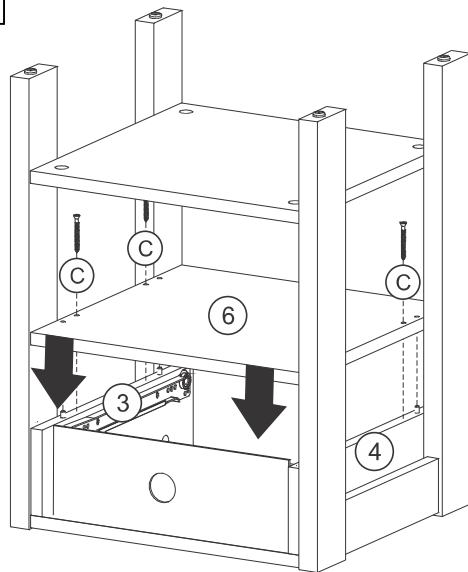
07



08



09



10

