

# ME-4143



## Instruções de Montagem Assembly Instructions Instrucciones de Armado

Acesse Vídeos de Montagens  
Access Mounting Videos  
Acceder a los Vídeos de Montage  
[www.tecnomobili.ind.br](http://www.tecnomobili.ind.br)

**tecnomobili**

Estrada RSC 453, Km s/n° | Garibaldi | RS  
CEP: 95720-000 | Fone / Fax: 54.3464.2050  
sac@moveisvideira.com.br

### Notas Especiais:

- 01** - Examine completamente todas as peças do móvel antes de começar o trabalho.
- 02** - Recomenda-se montar o móvel conforme este Manual de Montagem.
- 03** - É de responsabilidade do montador seguir as instruções do Manual de Montagem, que são fundamentais para garantir a estrutura do móvel.
- 04** - Para limpeza, utilizar somente pano úmido e sabão neutro.

### Special notes:

- 01** - Check all parts of the unit thoroughly before starting work.
- 02** - It is recommended to assemble the furniture according to this Installation Manual.
- 03** - It is the responsibility of the assembler to follow the instructions in the Assembly Manual, which are essential to ensure the structure of the furniture.
- 04** - For cleaning use only damp cloth and neutral soap.

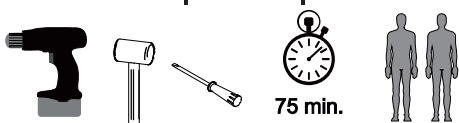
### Notas especiales:

- 01** - Examine completamente todas las piezas del mueble antes de iniciar el trabajo.
- 02** - Se recomienda montar el mueble conforme el Manual de Ensamblaje.
- 03** - Es de responsabilidad del montador seguir las instrucciones del Manual de Ensamblaje, que son fundamentales para garantizar la estructura del mueble.
- 04** - Para limpieza solamente usar trapo húmedo y jabón neutro.

### Garante certificate:

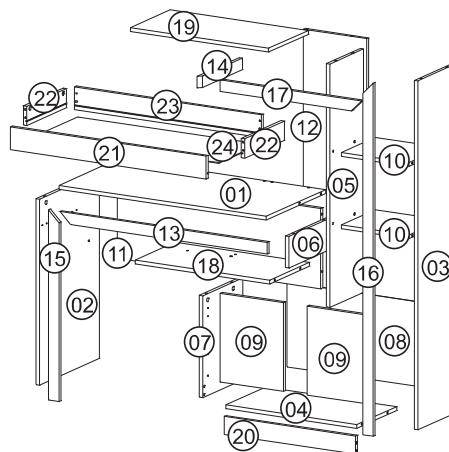
The guarantee of products manufactured by Móveis Videira LTDA covers any defects / manufacturing defects, within the period established by the Consumer Protection Code, in its Article 26, II, which provides for a legal guarantee of ninety (90) days.

### Ferramentas | Tools | Herramientas



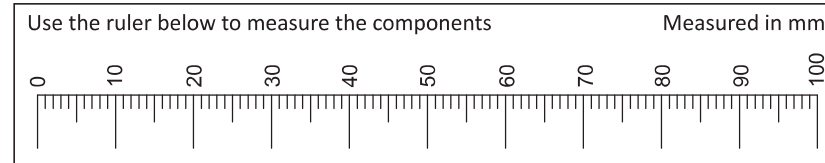
### Lista de Peças / List of pieces / Lista de piezas

CÓD	DESCRIÇÃO	DESCRIPTION	DESCRIPCIÓN	QTD	RAW MATERIAL	DIMENSION	CÓD
01	Tampo	Top	Tapa	1	MDP 15mm	900x450x15	724143
02	Lateral Esquerda	Left Side	Lateral Izquierda	1	MDP 15mm	725x450x15	304143
03	Lateral Direita	Right Side	Lateral Derecha	1	MDP 15mm	1360x300x15	324143
04	Base	Base	Base	1	MDP 15mm	570x300x15	104143
05	Divisão	Division	División	1	MDP 15mm	948x255x15	344143
06	Lateral Direita Menor	Smaller Right Side	Lateral Derecha Menor	1	MDP 15mm	300x123x15	314143
07	Lateral Esquerda Menor	Smaller Left Side	Lateral Izquierda Menor	1	MDP 15mm	397x300x15	334143
08	Costa Inferior	Lower Back	Revés Inferior	1	Chapa Dura 3mm	590x330x3	444143
09	Porta	Door	Puerta	2	MDP 15mm	346x272x15	94143
10	Prateleira	Shelf	Estante	2	MDP 15mm	293x255x15	354143
11	Costa	Back	Costa	1	MDP 15mm	884x313x15	414143
12	Costa Esquerda	Left Back	Costa Izquierda	1	MDP 15mm	620x275x15	404143
13	Travessa	Traverse	Marco	1	MDP 15mm	900x45x15	604143
14	Travessa Sup Esquerda	Upper Left Traverse	Marco Sup Izquierdo	1	MDP 15mm	315x45x15	614143
15	Travessa Esquerda	Left Traverse	Marco Izquierdo	1	MDP 15mm	741x45x15	634143
16	Travessa Direita	Right Traverse	Marco Derecho	1	MDP 15mm	1375x45x15	624143
17	Travessa Sup Frontal	Upper Front Traverse	Marco Sup Frontal	1	MDP 15mm	615x45x15	644143
18	Tampo Menor	Smaller Top	Tapa Menor	1	MDP 15mm	585x300x15	704143
19	Tampo Superior	Upper Top	Tapa Superior	1	MDP 15mm	600x300x15	714143
20	Rodapé	Footer	Pie	1	MDP 15mm	570x70x15	804143
21	Frente Gaveta	Front Drawer	Frente del Cajón	1	MDP 15mm	851x89x15	84143
22	Lateral Gaveta	Side Drawer	Lateral del Cajón	2	MDP 15mm	300x75x15	304107
23	Costa Gaveta	Back Drawer	Costa del Cajón	1	MDP 15mm	813x75x15	424143
24	Fundo Gaveta	Bottom Drawer	Fondo del Cajón	1	Chapa Dura 3mm	791x309x3	434143

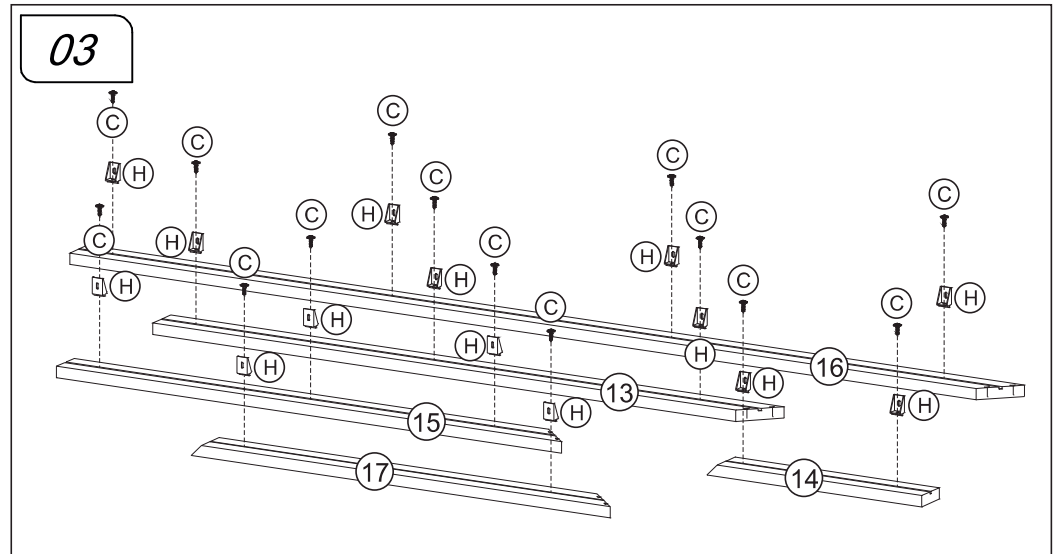
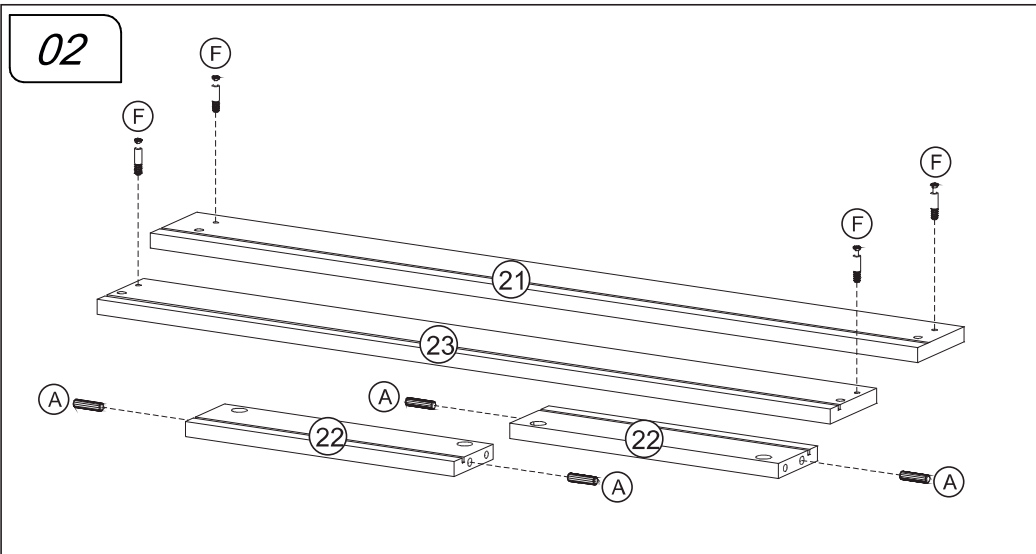
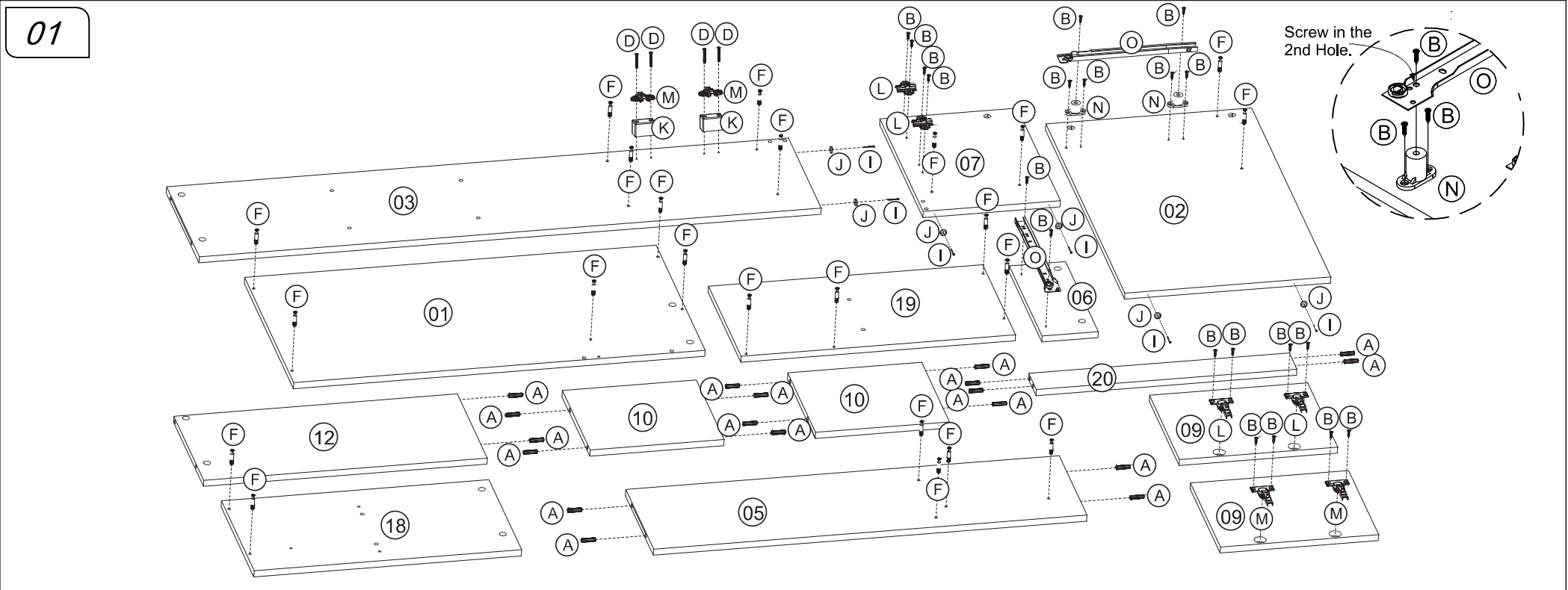


### REF DESCRIÇÃO QTD CÓD

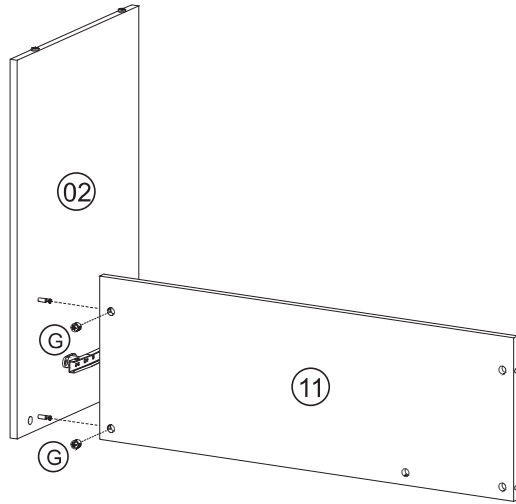
A	Cavilha 8 x 30mm	22	2806
B	4,0 x 16mm CC	20	3318
C	3,5 x 14mm CF	32	3759
D	4,0 x 45mm CC	08	5674
E	7 x 5 x 14mm Malhete	04	3799
F	34 x 7mm Parafuso Minifix	27	3771
G	15 x 12mm Tambor Minifix	27	9516
H	Suporte Angular	14	3572
I	22 x 3mm Prego 10 x 10	20	3051
J	14 x 4mm Sapata Deslizadora	06	8112
K	50 x 25 x 31mm Sapata Retangular	02	3734
L	Dobradiça Reta Calço Nº 1	02	3614
M	Dobradiça Alta Calço nº 12	02	6517
N	32 x 45 x 20mm Distanciador de Corrediça	02	6522
O	Corrediça 300mm	01	2132



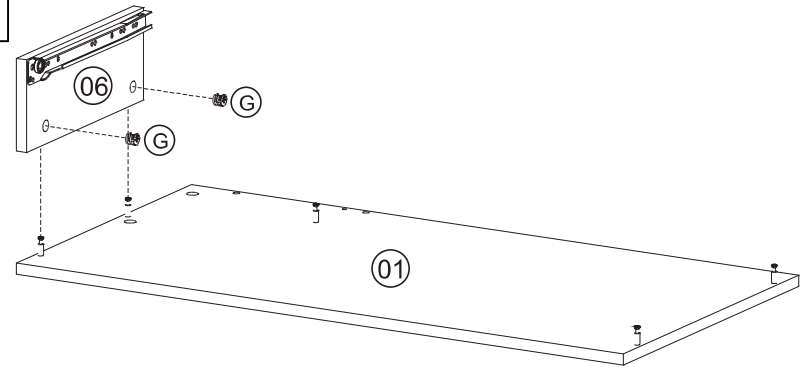
Revisão: 03  
Data: 12/04/2022



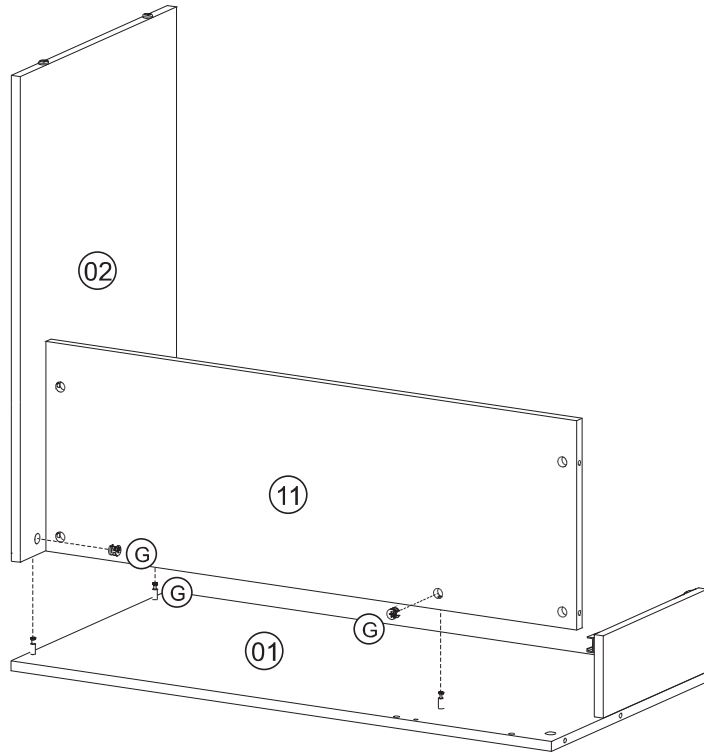
04



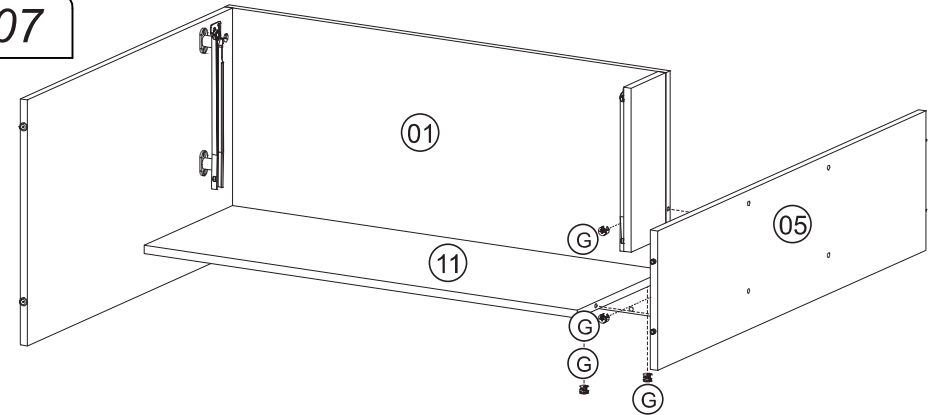
05



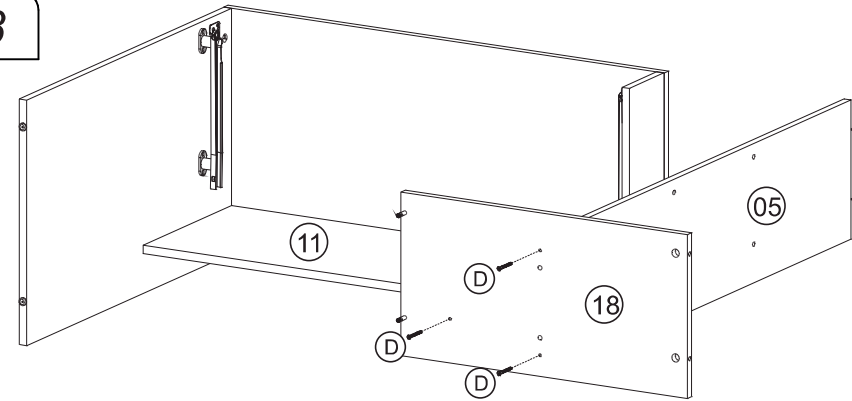
06



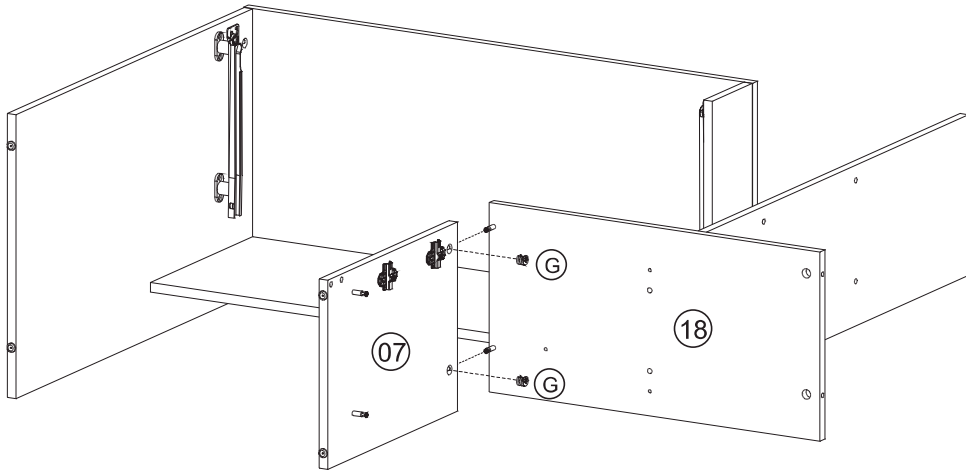
07



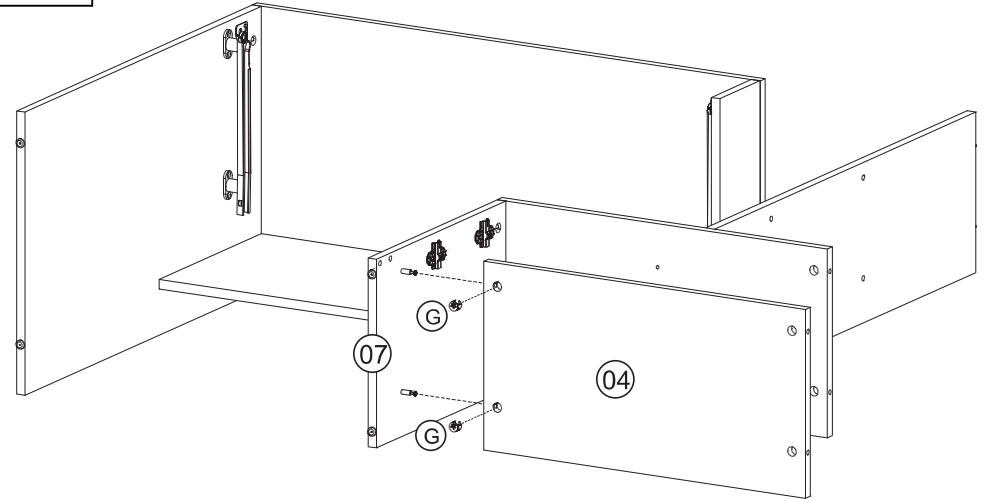
08



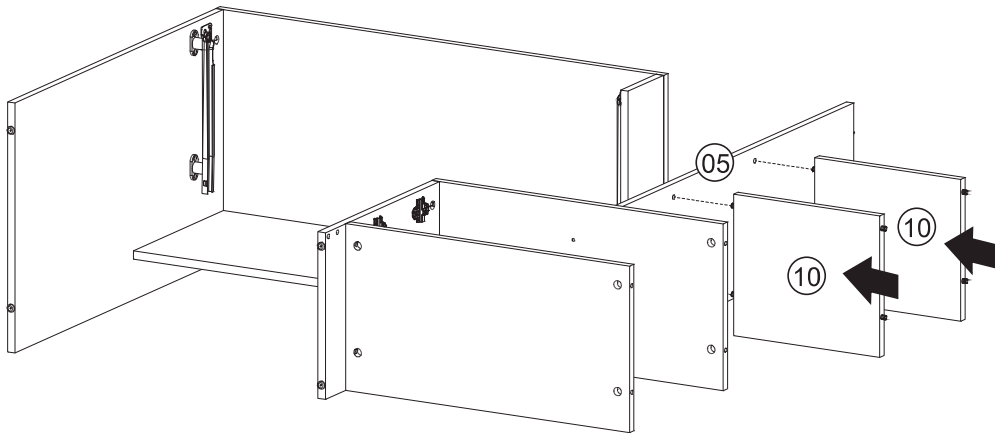
09



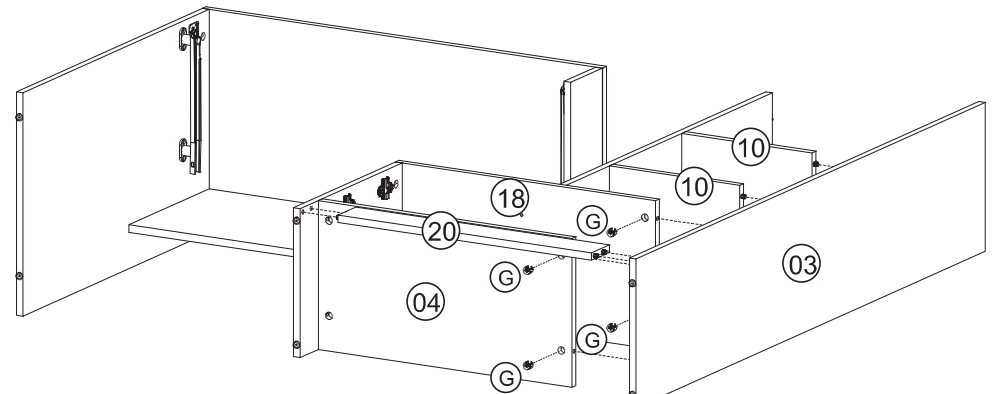
10



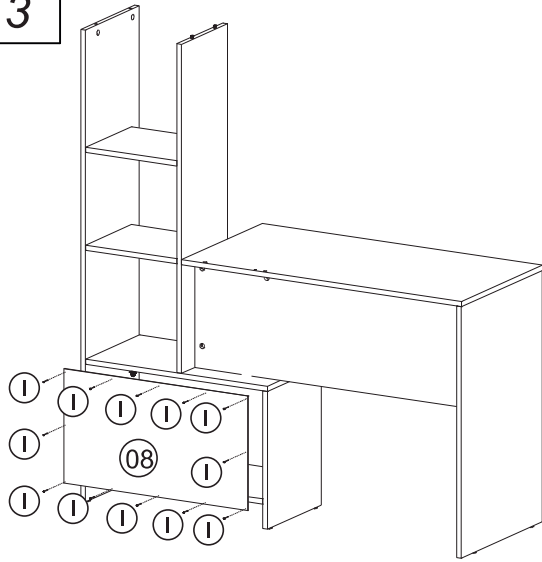
11



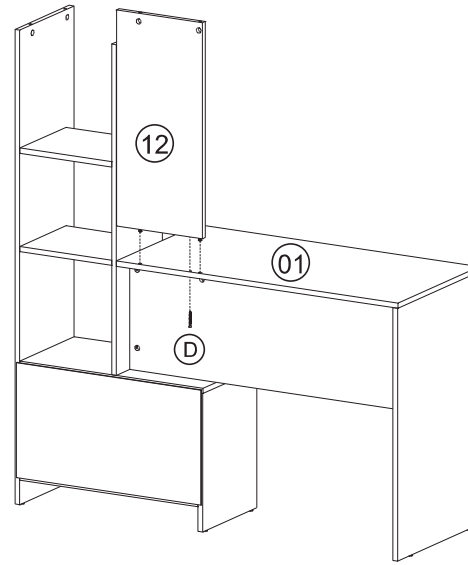
12



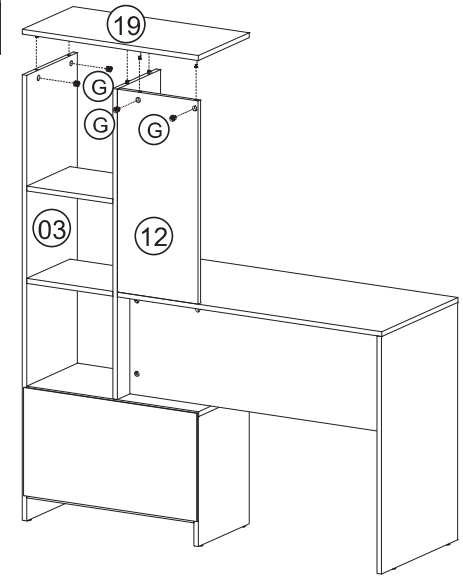
13



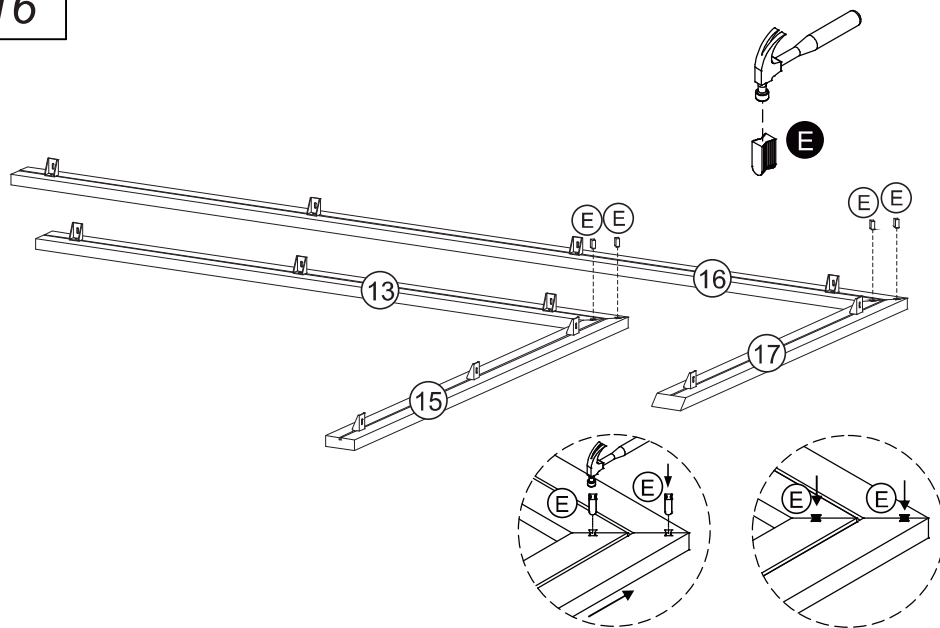
14



15



16



17

