



### Notas Especiais:

**01** - Examine completamente todas as peças do móvel antes de começar o trabalho.

**02** - Recomenda-se montar o móvel conforme este Manual de Montagem.

**03** - É de responsabilidade do montador seguir as instruções do Manual de Montagem, que são fundamentais para garantir a estrutura do móvel.

**04** - Para limpeza, utilizar somente pano úmido e sabão neutro.

### Special notes:

**01** - Check all parts of the unit thoroughly before starting work.

**02** - It is recommended to assemble the furniture according to this Installation Manual.

**03** - It is the responsibility of the assembler to follow the instructions in the Assembly Manual, which are essential to ensure the structure of the furniture.

**04** - For cleaning use only damp cloth and neutral soap.

### Notas especiales:

**01** - Examine completamente todas las piezas del mueble antes de iniciar el trabajo.

**02** - Se recomienda montar el mueble conforme el Manual de Ensamblaje.

**03** - Es de responsabilidad del montador seguir las instrucciones del Manual de Ensamblaje, que son fundamentales para garantizar la estructura del mueble.

**04** - Para limpieza solamente usar trapo húmedo y jabón neutro.

### Guarante certificate:

The guarantee of products manufactured by Móveis Videira LTDA covers any defects / manufacturing defects, within the period established by the Consumer Protection Code, in its Article 26, II, which provides for a legal guarantee of ninety (90) days.

### Ferramentas | Tools | Herramientas

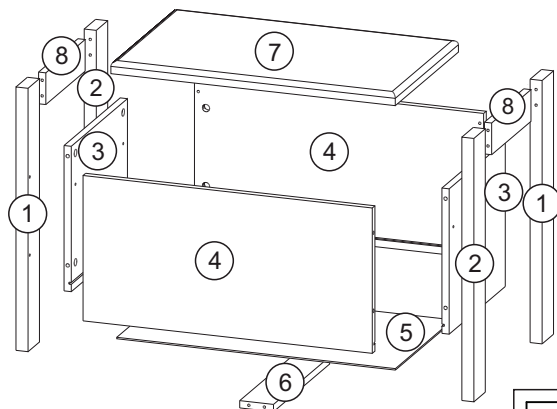


30 min.



### Lista de Peças / List of pieces / Lista de piezas

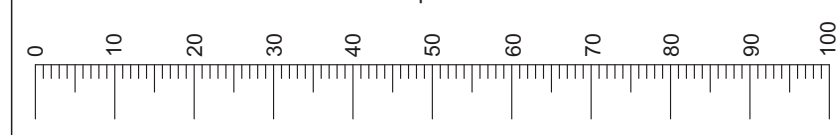
CÓD	DESCRIÇÃO	DESCRIPTION	DESCRIPCIÓN	QTD	RAW MATERIAL	DIMENSION
01	Pé Bilateral A	Both Side Foot A	Pie Bilateral A	2	MDP 25mm	450x65x25
02	Pé Bilateral B	Both Side Foot B	Pie Bilateral B	2	MDP 25mm	450x65x25
03	Lateral	Side	Lateral	2	MDP 15mm	340x318x15
04	Frente	Front	Frente	2	MDP 15mm	340x600x15
05	Fundo	Bottom	Fondo	1	Chapa Dura 3mm	578x326x3
06	Pilastra	Pilaster	Pilastra	1	MDP 15mm	318x65x15
07	Assento	Seat	Asiento	1	MDP 15mm + Esp. 40mm	650x360x55
08	Travessa Pé Superior	Upper Foot Traverse	Traviesa Pie Superior	2	MDP 15mm	224x65x15



### REF DESCRIÇÃO QTD

A	Cavilha 5 x 30mm	12
B	3,5 x 30mm CF	04
C	34 x 7mm Parafuso Minifix	16
D	15 x 12mm Tambor Minifix	16
E	14 x 4mm Sapata Deslizadora	04
F	22 x 3mm Prego 10x10	04
G	14 x 8 x 5mm Suporte de Prateleira	04

Use the ruler below to measure the components Measured in mm



Revisão: 01  
Data: 08/12/2023

