



Lista de Peças / List of pieces / Lista de piezas

CÓD	DESCRIÇÃO	DESCRIPTION	DESCRIPCIÓN	QTD	RAW MATERIAL	DIMENSION	CÓD
01	Pé Dianteiro Esquerdo	Left Front Foot	Pie Delantero Izquierdo	1	MDP 25mm	1650x65x25	301011
02	Pé Dianteiro Direito	Right Front Foot	Pie Delantero Derecho	1	MDP 25mm	1650x65x25	311011
03	Pé Traseiro Esquerdo	Left Back Foot	Pie Trasero Izquierdo	1	MDP 25mm	1650x65x25	331011
04	Pé Traseiro Direito	Right Back Foot	Pie Trasero Derecho	1	MDP 25mm	1650x65x25	341011
05	Lateral Esquerda	Left Side	Lateral Izquierda	1	MDP 15mm	298x350x15	321010
06	Lateral Direita	Right Side	Lateral Derecha	1	MDP 15mm	298x350x15	331010
07	Tampo	Top	Tapa	1	MDP 15mm	600x350x15	701010
08	Base	Base	Base	1	MDP 15mm	600x350x15	101008
09	Prateleira	Shelf	Estante	1	MDP 15mm	600x350x15	321011
10	Costa	Back	Revés	1	MDP 15mm	600x298x15	401011
11	Costa	Back	Revés	1	Chapa Dura 3mm	590x318x3	401010
12	Travessa Pé Superior	Upper Foot Traverse	Traviesa Pie Superior	2	MDP 15mm	224x65x15	611005
13	Frente Gaveta	Front Drawer	Frente Cajón	2	MDP 15mm	144x564x15	81010
14	Lateral Gaveta	Side Drawer	Lateral Cajón	4	MDP 15mm	298x75x15	371007
15	Costa Gaveta	Back Drawer	Costa Cajón	2	MDP 15mm	542x75x15	411010
16	Fundo Gaveta	Bottom Drawer	Fondo Cajón	2	Chapa Dura 3mm	520x306x3	421010

Notas Especiais:

- 01** - Examine completamente todas as peças do móvel antes de começar o trabalho.
02 - Recomenda-se montar o móvel conforme este Manual de Montagem.
03 - É de responsabilidade do montador seguir as instruções do Manual de Montagem, que são fundamentais para garantir a estrutura do móvel.
04 - Para limpeza, utilizar somente pano úmido e sabão neutro.

Special notes:

- 01** - Check all parts of the unit thoroughly before starting work.
02 - It is recommended to assemble the furniture according to this Installation Manual.
03 - It is the responsibility of the assembler to follow the instructions in the Assembly Manual, which are essential to ensure the structure of the furniture.
04 - For cleaning use only damp cloth and neutral soap.

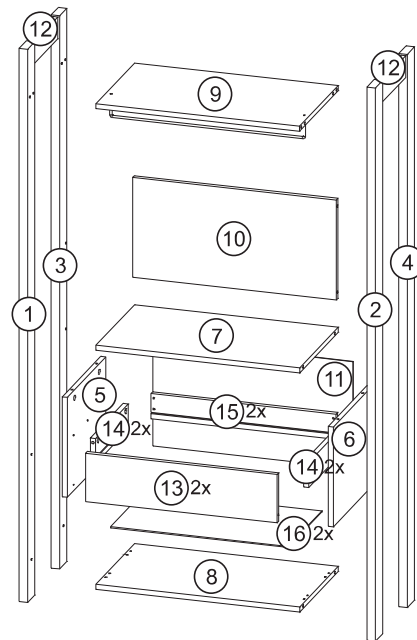
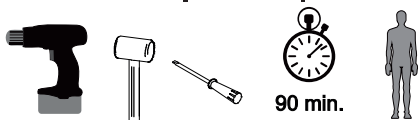
Notas especiales:

- 01** - Examine completamente todas las piezas del mueble antes de iniciar el trabajo.
02 - Se recomienda montar el mueble conforme el Manual de Ensamblaje.
03 - Es de responsabilidad del montador seguir las instrucciones del Manual de Ensamblaje, que son fundamentales para garantizar la estructura del mueble.
04 - Para limpieza solamente usar trapo húmedo y jabón neutro.

Guarante certificate:

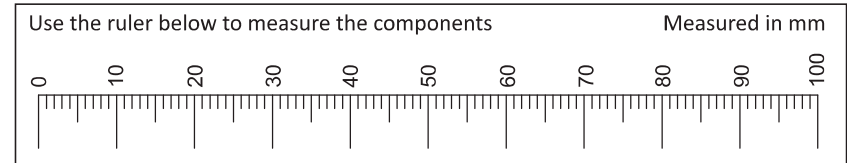
The guarantee of products manufactured by Móveis Videira LTDA covers any defects / manufacturing defects, within the period established by the Consumer Protection Code, in its Article 26, II, which provides for a legal guarantee of ninety (90) days.

Ferramentas | Tools | Herramientas

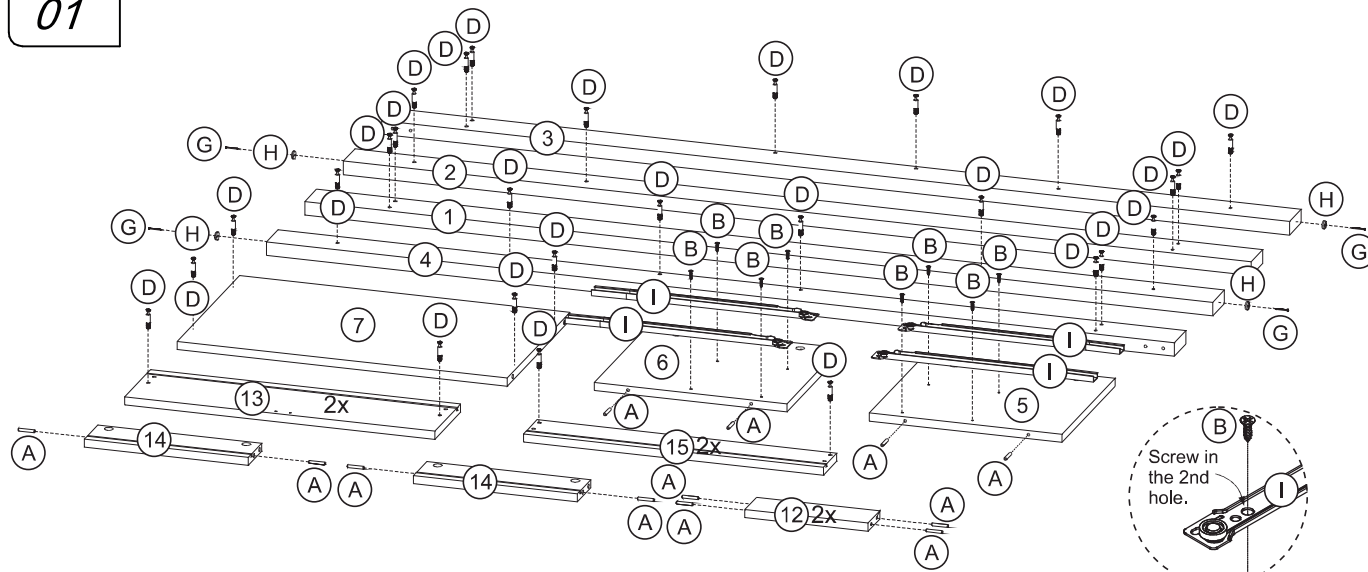


REF DESCRIÇÃO QTD CÓD

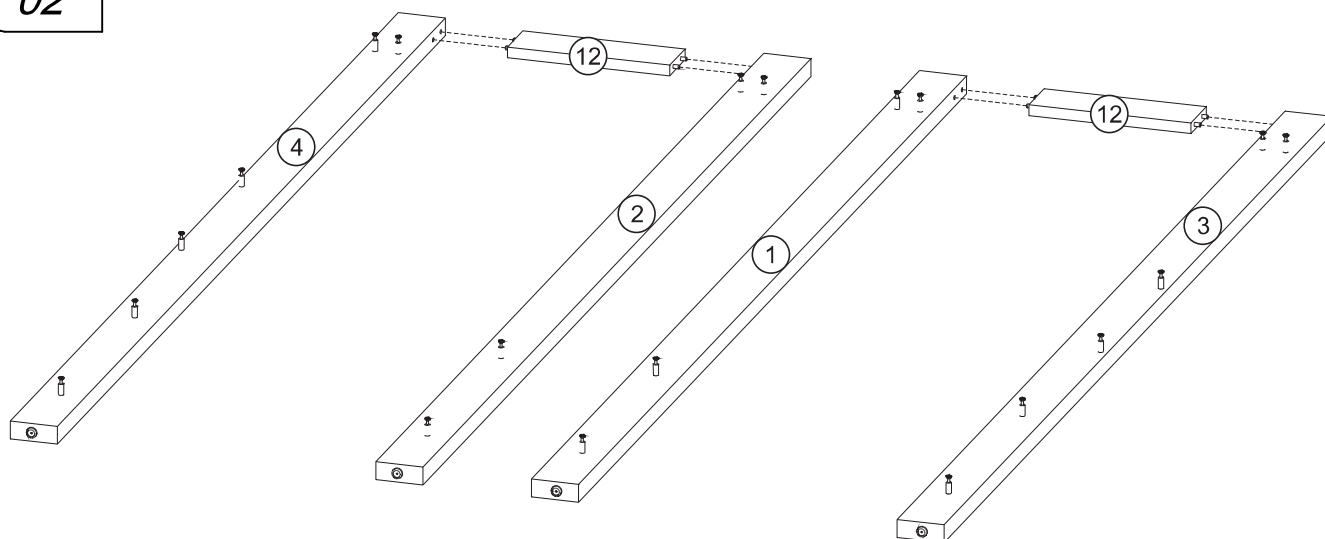
A	Cavilha 5 x 30mm	20	3880
B	4 x 16mm CC	08	3318
C	3,5 x 40mm CC	04	8115
D	34 x 7mm Parafuso Minifix	32	3771
E	15 x 12mm Tambor Minifix	32	9516
F	3,5 x 14mm CF	12	3759
G	22 x 3mm Prego 10x10	22	3051
H	14 x 4mm Sapata Deslizadora	04	8112
I	Corrediça 300mm	02	7312
J	Puxador	02	5169
K	Adesivo Tapa Furo	08	
L	Cabideiro	01	9591
M	M4 x 16mm CF	02	7095



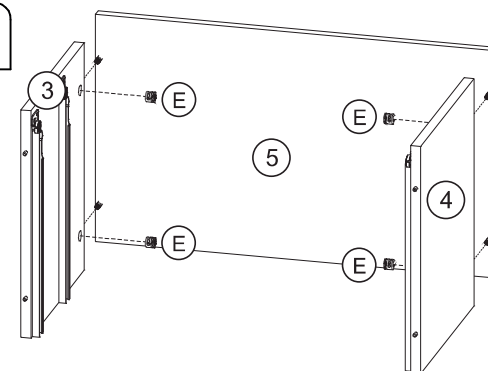
01



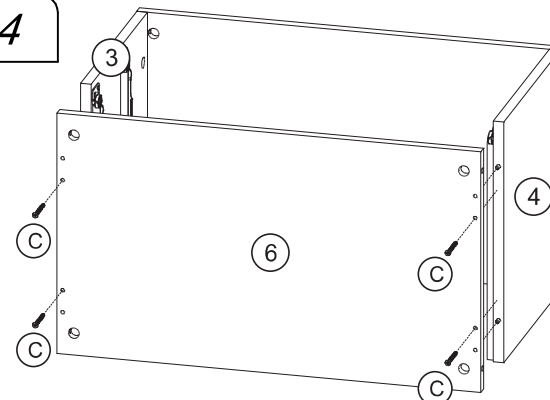
02



03



04



05

