

AZ - 1006



Instruções de Montagem Assembly Instructions Instrucciones de Armado

Acesse Vídeos de Montagens
Access Mounting Videos
Acceder a los Vídeos de Montaje
www.tecnomobili.ind.br

tecnomobili

Estrada RSC 453, Km s/n° | Garibaldi | RS
CEP: 95720-000 | Fone / Fax: 54.3464.2050
sac@moveisvideira.com.br

Notas Especiais:

01 - Examine completamente todas as peças do móvel antes de começar o trabalho.

02 - Recomenda-se montar o móvel conforme este Manual de Montagem.

03 - É de responsabilidade do montador seguir as instruções do Manual de Montagem, que são fundamentais para garantir a estrutura do móvel.

04 - Para limpeza, utilizar somente pano úmido e sabão neutro.

Special notes:

01 - Check all parts of the unit thoroughly before starting work.

02 - It is recommended to assemble the furniture according to this Installation Manual.

03 - It is the responsibility of the assembler to follow the instructions in the Assembly Manual, which are essential to ensure the structure of the furniture.

04 - For cleaning use only damp cloth and neutral soap.

Notas especiales:

01 - Examine completamente todas las piezas del mueble antes de iniciar el trabajo.

02 - Se recomienda montar el mueble conforme el Manual de Ensamblaje.

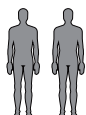
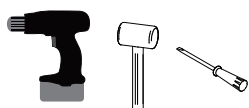
03 - Es de responsabilidad del montador seguir las instrucciones del Manual de Ensamblaje, que son fundamentales para garantizar la estructura del mueble.

04 - Para limpieza solamente usar trapo húmedo y jabón neutro.

Guarante certificate:

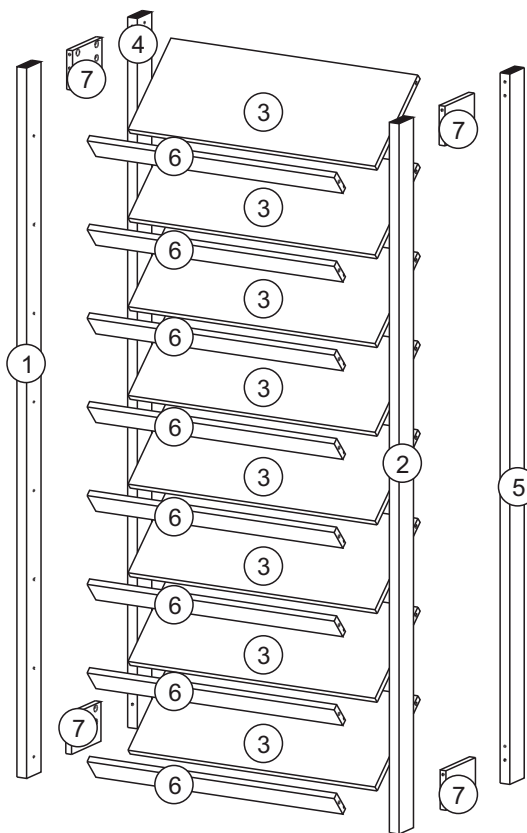
The guarantee of products manufactured by Móveis Videira LTDA covers any defects / manufacturing defects, within the period established by the Consumer Protection Code, in its Article 26, II, which provides for a legal guarantee of ninety (90) days.

Ferramentas | Tools | Herramientas



Lista de Peças / List of pieces / Lista de piezas

CÓD	DESCRIÇÃO	DESCRIPTION	DESCRIPCIÓN	QTD	RAW MATERIAL	DIMENSION
01	Pé Dianteiro Esquerdo	Left Front Foot	Pie Delantero Izquierdo	1	MDP 25mm	1650x65x25
02	Pé Dianteiro Direito	Right Front Foot	Pie Delantero Derecho	1	MDP 25mm	1650x65x25
03	Prateleira	Shelf	Estante	8	MDP 15mm	640x255x15
04	Pé Traseiro Esquerdo	Left Back Foot	Pie Trasero Izquierdo	1	MDP 25mm	1650x65x25
05	Pé Traseiro Direito	Right Back Foot	Pie Trasero Derecho	1	MDP 25mm	1650x65x25
06	Travessa Prateleira	Shelf Traverse	Traviesa Estante	8	MDP 15mm	640x60x15
07	Travessa	Traverse	Traviesa	4	MDP 15mm	132x92x15



REF	DESCRIÇÃO	QTD
A	Parafuso 3,5 x 14mm CF	48
B	34x7mm Parafuso Minifix	48
C	15x12mm Tambor Minifix	48
D	14 x 4mm Sapata Deslizadora	04
E	22 x 3mm Prego 10x10mm	04
F	Adesivo Tapa Furo	16
G	OU 22 x 17 x 12mm Suporte Angular	24



Revisão: 02
Data: 08/12/2023

