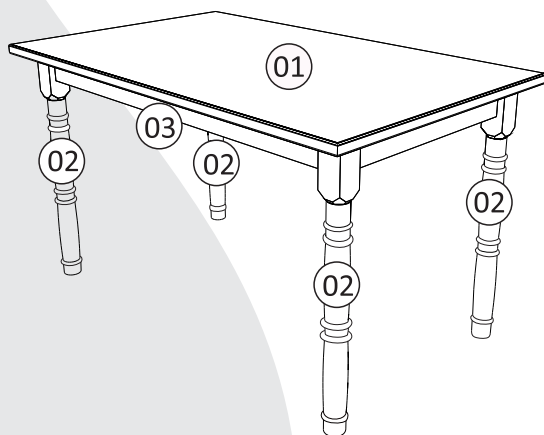


## INSTRUÇÃO DE MONTAGEM MESA DALAS RETANGULAR

### Partes do produto

- 01 Tampo (1x)
- 02 Pés (4x)
- 03 Caixa (1x)



### Componentes

A



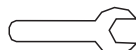
Parafuso 1/4x75 soberbo (8x)

B



Arruela lisa ZB 1/4x1,5x5/8 (8x)

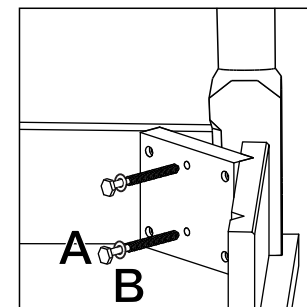
C



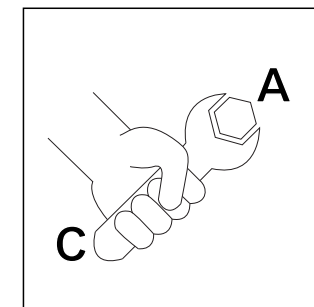
Chave de boca (1x)

## MONTAGEM

Aconselhamos utilizar a embalagem para forrar o chão a fim de não danificar o produto, leia as instruções antes de iniciar a montagem. Apoiar o tampo (01) sobre uma superfície plana e fixar os pés (02) com os parafusos (A), arruela lisa (B) e chave de boca (C), conforme detalhes.



Detalhe 1



Detalhe 1

