






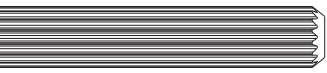


N°	CÓDIGO CODE CÓDIGO	DESCRIÇÃO DESCRIPTION DESCRIPCIÓN	DIMENSÃO (mm) DIMENSION (mm) DIMENSION (mm)			MATERIAL RAW MATERIAL MATERIA PRIMA	QUANTIDADE QUANTITY CANTIDAD
			COMP. LEN. LON.	LARG. WID. ANC.	EPS DEP ESP		
1	45643	PAINEL MAIOR/BIG PANEL/PANEL GRANDE	737	650	15	MDF	2
2	45644	PAINEL MENOR/SMALL PANEL/PANEL PEQUEÑO	737	620	15	MDF	2
3	45645	TAMPO DE APOIO/SUPPORT TOP/PANEL DE SOPORTE	800	400	15	MDF	2
OPÇÕES DE TAMPÓS DE MESA/TABLE TOP OPTIONS/OPCIONES TAPAS DE MESA							
4	45652	TAMPO DA MESA/TABLE TOP/TAPA DE LA MESA	1300	650	25	MDF	2
5	45651	TAMPO MESA CANTO COPO/ROUNDED CORNER TOP/ TAPA DE MESA CANTO REDONDO	1300	650	25	MDF	2
VIDROS OPCIONAIS/OPTIONAL GLASS/VIDRIOS OPCIONALES							
6	36732	VIDRO P/ TAMPO/GLASS FOR TOP/VIDRIO PARA TAPA	1300	1300	4	VIDRO	1
7	45126	VIDRO P/ TAMPO CANTO COPO/GLASS FOR ROUNDED CORNER GLASS/VIDRIO PARA TAPA CANTO REDONDO	1300	1300	4	VIDRO	1

A - PARAFUSO 3,5X30MM 3,5X30MM SCREW TORNILLO 3,5X30MM	08
	CÓD. 31765
B - COLA BRANCA WHITE GLUE COLA BLANCA	01
	CÓD. 2120
C - PARAFUSO 3,0X20MM 3,0X20MM SCREW TORNILLO 3,0X20MM	04
	CÓD. 2831
D - PARAFUSO 5,0X40MM SOBERBO 5,0X40MM SCREW TORNILLO 5,0X40MM	20
	CÓD. 25370
E - SAPATA REDONDA 15MM 15MM CIRCULAR PAD ZAPATA CIRCULAR 15MM	04
	CÓD. 2509
F - SUPORTE DE SILICONE 21MM 21MM SILICONE SUPPORT SOPORTE DE SILICONA 21MM	05
	CÓD. 14541
G - TAPA FURO ADESIVO ADHESIVE SCREW COVER TAPA TORNILHO ADESIVO	12
	CARVALHO SOFT - CÓD. 19652 IMBUIA SOFT - CÓD. 19654 ROVERE SOFT - CÓD. 19653 ROVERE NAT - CÓD. 19638 IMBUIA NAT - CÓD. 42245
H - CAVILHA MADEIRA 8X50MM 8X50MM WOODEN DOWEL TARUGO DE MADEIRA 8X50MM	04
	CÓD. 1980

Termo de Garantia

DISPOSIÇÕES E PRAZOS DE GARANTIA

A Móveis Lopas estipula que o produto especificado fica garantido pelo prazo de um (180) dias, à partir da data de emissão da nota fiscal, sendo os noventa (90) primeiros dias relativos à garantia legal prevista nos termos do artigo 26, II do CDC e os demais noventa(90) dias, relativos a garantia contratual contra defeitos de fabricação. Quaisquer garantias adicionais fornecidas pelo lojista são de responsabilidade exclusiva destes, sendo portanto os únicos responsáveis em caso de defeito do produto após a garantia legal.

A Móveis Lopas não possui pontos de assistência técnica.

Constatado o eventual defeito de fabricação, o consumidor deverá entrar em contato com a loja onde adquiriu o produto.

No prazo de garantia, as partes eventualmente defeituosas serão substituídas gratuitamente, por outra da mesma linha e modelo, assim como a mão-de-obra aplicada.

O projeto, instalação e a montagem na residência do consumidor não são de responsabilidade da Móveis Lopas.

A montagem deve seguir corretamente as instruções que se encontram dentro da embalagem de cada módulo. Esta garantia é válida em todo o território brasileiro.

EXCLUSÃO DA GARANTIA

O presente termo exclui de sua garantia:

- danos causados em consequência de acidentes, mau uso, manuseio ou deslocamento incorreto dos produtos;
- danos causados por montagem inadequada;
- danos em decorrência de agentes externos (inundações, incêndios, etc);
- danos causados pela utilização de produtos de limpeza não recomendados por este manual;
- despesas de transporte, frete ou seguro;
- defeitos oriundos da utilização do produto em ambientes sujeitos a gases corrosivos, umidade excessiva ou em locais de altas/baixas temperaturas, poeira ou acidez.

CUIDE BEM DO SEU MÓVEL

Dicas de limpeza e conservação:

- Para limpar corretamente seu produto, use sempre um pano liso e **levemente** umedecido com água;
- Não se esqueça de enxugar o seu móvel! Ele não deve permanecer úmido, pois a água pode prejudicar o acabamento ou causar mofo na madeira;
- Não se recomenda o uso de produtos à base de amoníaco;
- Não utilize esponja de aço ou qualquer material que possa arranhar a superfície do produto durante a limpeza;
- Não utilize plásticos ou papéis coloridos para forrar seu móvel;
- Evite arrastar objetos em cima do móvel. Eles podem riscar e prejudicar o acabamento de seu móvel;
- O material dos seus móveis tem um tratamento contra fungos e cupins, mesmo assim, em ambientes infestados recomenda-se a dedetização antes de instalar a seu móvel;
- Tente evitar a exposição direta ao sol. Sugere-se utilização de cortinas para proteger seu móvel;

TAKING GOOD CARE OF YOUR FURNITURE

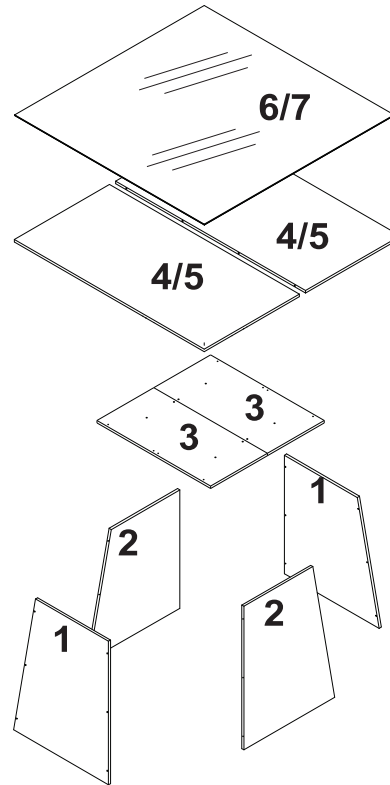
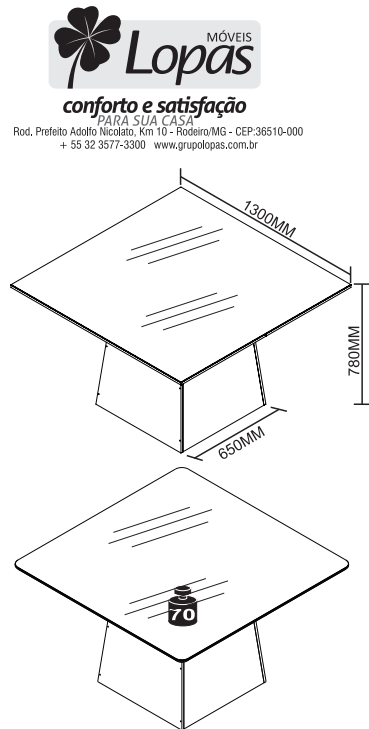
Cleaning and caring instructions:

- Wipe the wood furniture down with a moist cloth to properly clean the furniture;
- Do not forget to dry your furniture out. Humidity can damage the finish or create mold;
- Chemical products are not recommended;
- Never clean the furniture with scouring powders, steel scrubber pads or any other product which can scratch its surface;
- Furniture surfaces should not be covered with colored plastic or paper sheets;
- Avoid dragging objects on top of the furniture. They might scratch the finishing;
- Wood furniture are made of mould and termites resistant materials, however, it is recommended to use termiticides in infested places before installing the furniture;
- Avoid furniture exposure to direct Sun light. Drapers suggested.

CUIDE BIEN DE SU MUEBLE

Indicaciones de limpieza y conservación

- Para limpiar correctamente su muebles de madera, siempre use un paño húmedo;
- No se olvide de secar su muebles! No debe permanecer húmedo, pues el agua puede perjudicar el acabado o causar mofo en la madera;
- No es recomendable utilizar productos con amoníaco;
- No utilizar esponjas de acero o cualquier material que dañe la superficie de los muebles;
- No utilizar plásticos o papeles coloridos para forrar los muebles;
- Evite arrastrar objetos encima de los muebles. Ellos pueden riscar o dañar el acabado de su mueble;
- El material de los muebles tiene un tratamiento contra los hongos y las polillas, aun así, en ambientes infectados, se recomienda desinfectar antes de instalar su mueble;
- Evite la exposición directa al sol. Se sugiere la utilización de cortinas para proteger sus muebles;



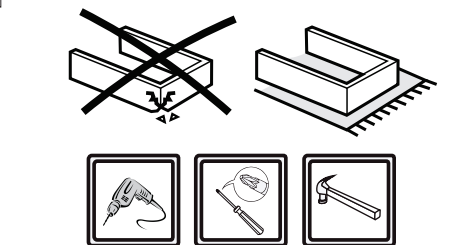
Instruções de Montagem Mesa Nevada 1,30M Plus

Assembly Instructions Nevada 1,30M Table Plus

Instrucciones de Armado Mesa Nevada 1,30M Plus

45091 - A4 - 18/02/2019 - DDP LOPAS 2019

KG Peso máximo suportado
Maximum weight supported
Peso máximo suportado



As ferramentas necessárias para montagem do produto não são fornecidas.
The necessary tools for assembly aren't supplied.
Las herramientas necesarias para armar los productos no son fornecidas.

Sugestão da quantidade de pessoas necessárias para montagem.
Tip of the number of people required for product assembly.
Consejo de la cantidad de personas necesarias para el armado de productos.

