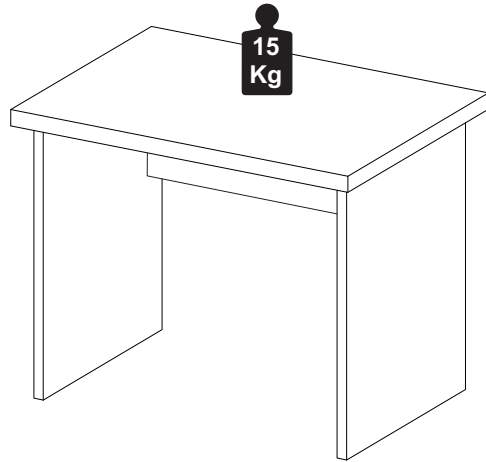


Capacidade de Carga - Load Capacity - Capacidad de carga



Manutenção e Limpeza

Vidros: pano levemente umedecido com álcool, seguido de pano seco.
Madeiras: pano levemente umedecido com água, seguido de pano seco.
*Nunca utilizar produtos químicos ou abrasivos.

Maintenance and Cleaning

Glasses: cloth lightly moistened with alcohol, followed by dry cloth.
Woods: cloth slightly moistened with water, followed by cloth seo.
*Never use chemicals or abrasives.

Mantenimiento y Limpieza

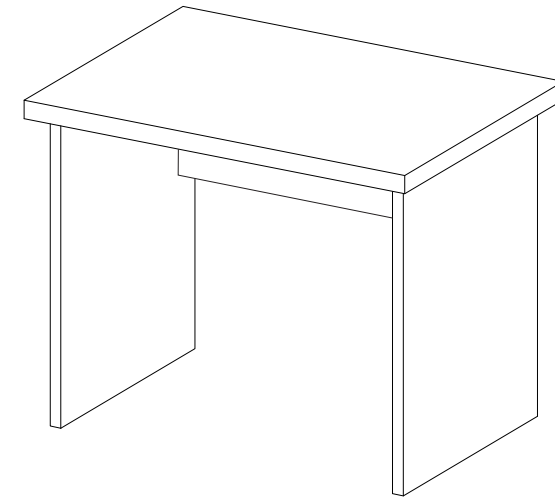
Vidrios: legeramente humedecido con alcohol, seguido de un paño seco.
Madera: ligeramente humedecido con agua, seguido de un paño seco.
*No utilice nunca productos quimicos o abrasivos.

Certificado de garantia

A garantia dos produtos fabricados pela Gebb Work Indústria de Móveis LTDA, abrange eventuais defeitos de fabricação, no prazo estabelecido pelo Código de Defesa do Consumidor, em seu artigo 26, II, o qual prevê a garantia legal de 90 (noventa) dias.

INSTRUÇÕES DE MONTAGEM ASSEMBLY INSTRUCTIONS INSTRUCCIONES DE MONTAJE

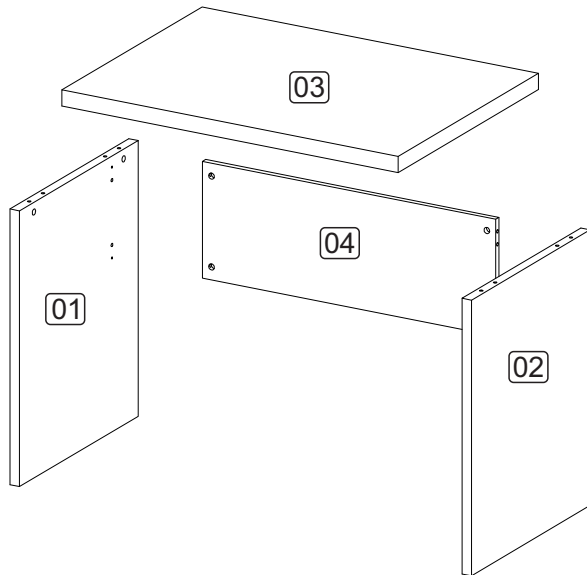
MESAS TABLES TABLAS



REF. #1260/1261/1560/1561/1770

LISTA DE PEÇAS

- 01 - Painel Lateral Esquerdo
- 02 - Painel Lateral Direito
- 03 - Tampo
- 04 - Painel Frontal

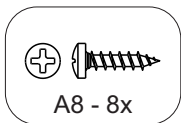
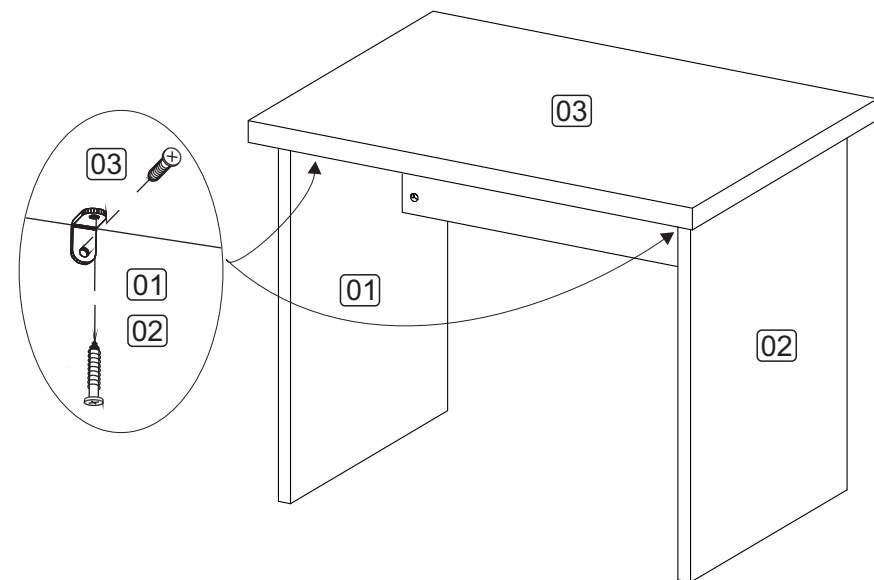


LISTA DE PIEZAS

- 01 - Painel Lateral Izquierdo
- 02 - Painel Lateral Derecho
- 03 - Tapa
- 04 - Painel Frontal

PARTS IDENTIFICATION

- 01 - Left Side Panel
- 02 - Right Side Panel
- 03 - Top
- 04 - Front Panel

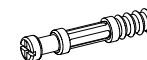


ACESSÓRIOS ACCESSORIES ACCESORIOS

A8 - PARAF. 4,0x14 CP
8x



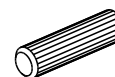
A32 - PARAF. MINIFIX
8x



A35 - TAMBOR
MINIFIX **8x**



D1 - CAVILHA 8x30
8x



F1 - TAPA FURO ø18
8x



L2 - SAPATA PLAST.
SEXT. **4x**



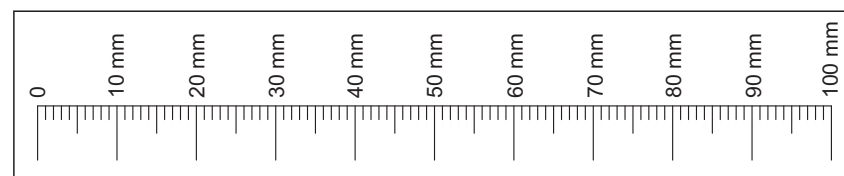
L5 - BUCHA PLÁSTICA
P/SAPATA 5/16 **4x**

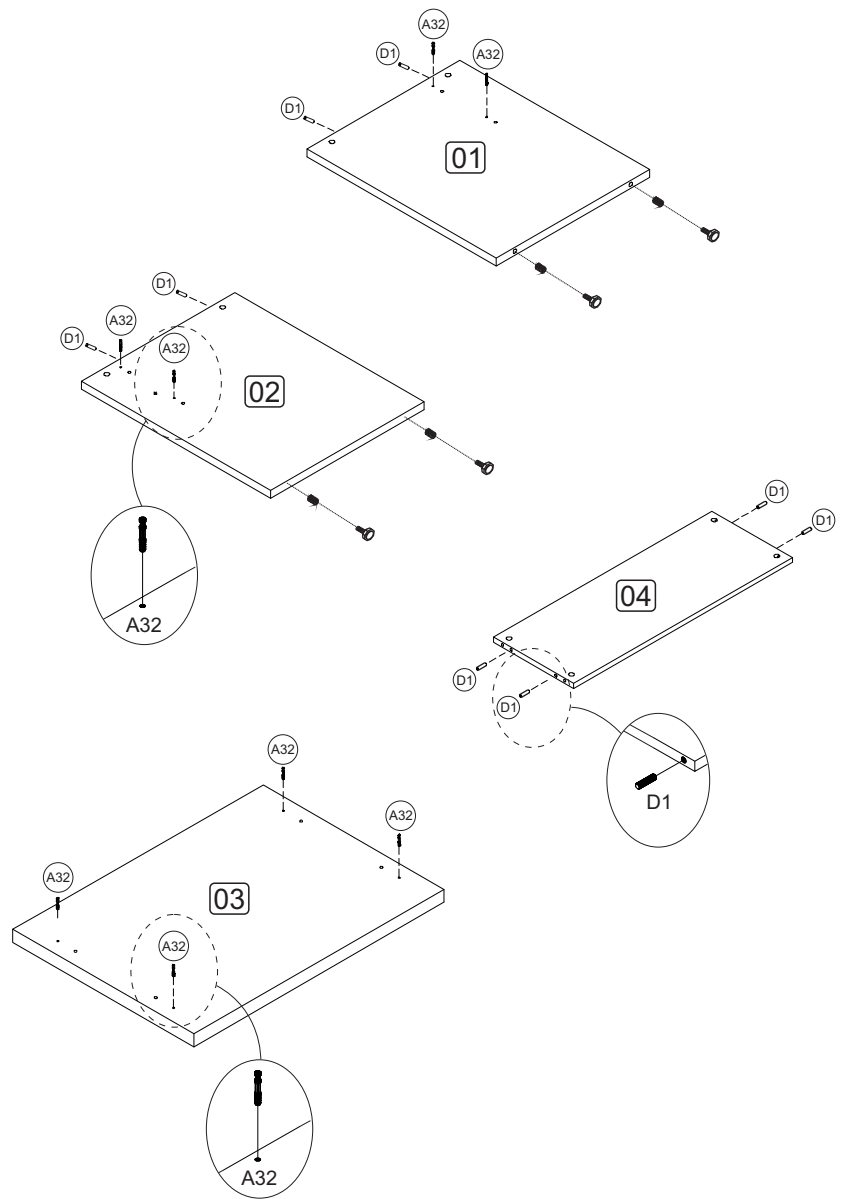


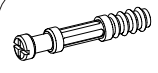
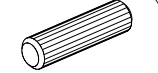
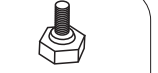

M9 - CANTONEIRA L
02 FUROS **4x**

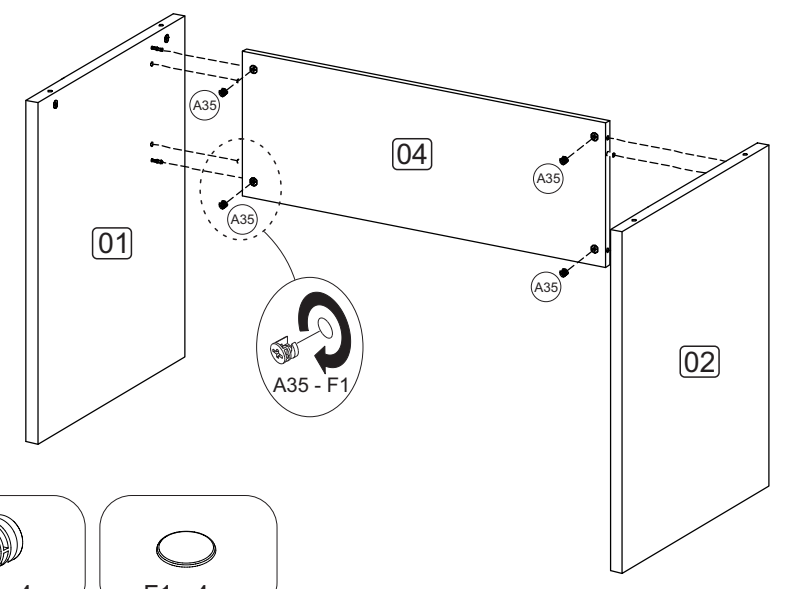


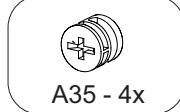
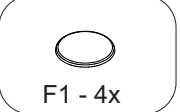
Medir os acessórios na régua abaixo.

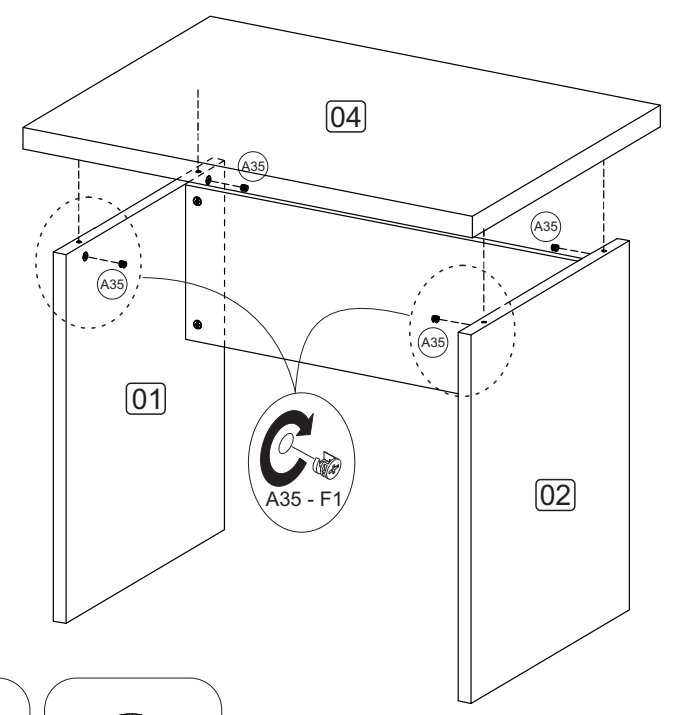


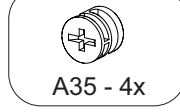
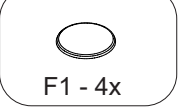


- 
A32 - 8x
- 
D1 - 8x
- 
L2 - 4x
- 
L5 - 4x



- 
A35 - 4x
- 
F1 - 4x



- 
A35 - 4x
- 
F1 - 4x