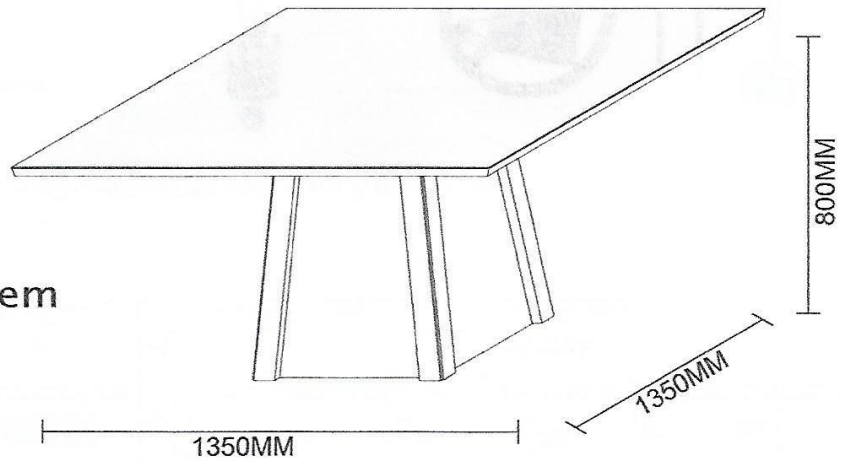


manual de montagem












Caro montador !!!

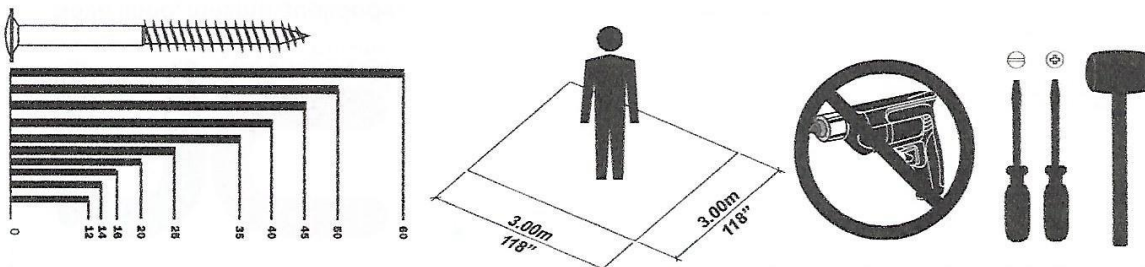
Para uma melhor montagem de nosso produto siga as seguintes instruções:

- Retire todas as peças da caixa e identifique-as;
- Separe e confira todos os acessórios;
- Deixe as peças em uma posição segura para não danificá-las;
- Utilize a própria embalagem como tapete para a montagem

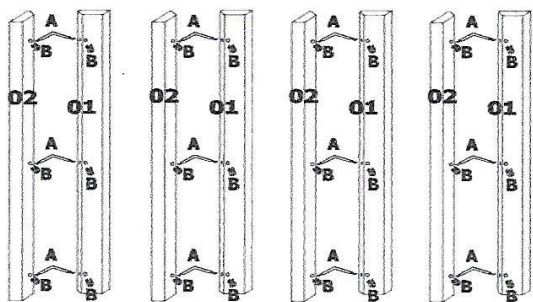
Acessórios

A	Cod. 529  Pino Girofix Articulado - 12un	B	Cod. 0050  Castanha Girofix - 24un	C	Cod. 0102  Sapata com regulagem - 04un	D	Cod. 0086  Paraf. Cabeça panela Philips 3,5x25mm - 42un
E	Cod. 0094  Paraf. 5,0x50mm Estrutural - 04un	F	Cod. 0053  Cavilha de madeira 8x30 - 02un	G	Cod. 0099  Saquinho de Cola - 01un	H	Cod. 0054  Chapa de União 4 furos - 2un
I	Cod. 0084  Paraf. Panela 3,5 x 14mm - 08un						

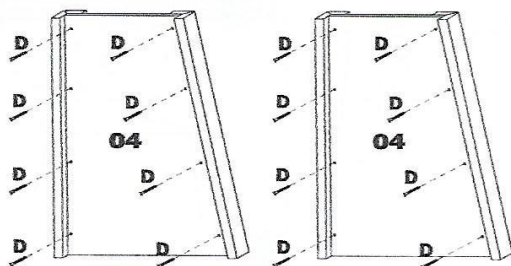
Ferramentas utilizadas para a montagem



Ref.	Cód.: Fabrica	Descrição	Qtde
01	2302701	Pé Direito A1	04
02	2302702	Pé Esquerdo B2	04
03	2302703	Lateral Interna	02
04	2302704	Lateral Externa	02
05	2302705	Suporte do Tampo	02
06	230272	Tampo	01

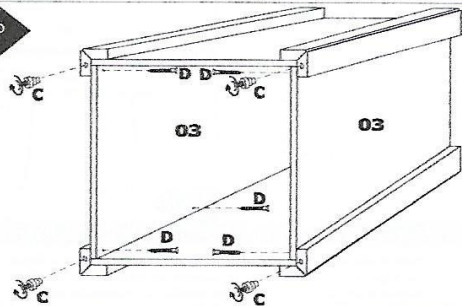


1 Passo



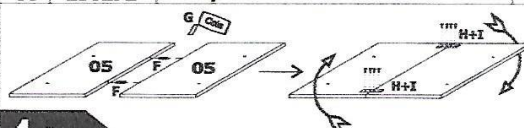
2 Passo

3 Passo

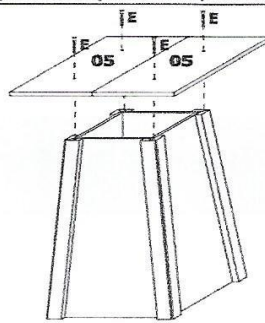


4 Passo

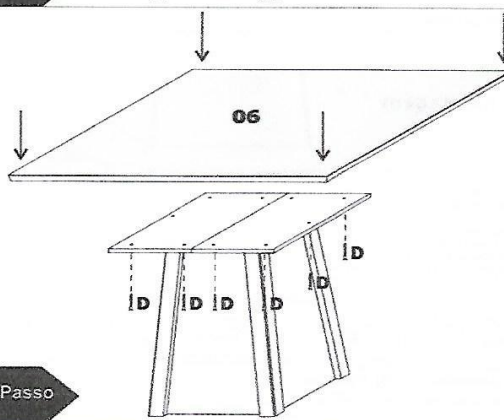
Obs.: Vire o suporte de maneira que as chapas de união fiquem voltada para o chão após o término da montagem.



5 Passo



6 Passo



CERTIFICADO DE GARANTIA

A NEW CEVAL, solicita ao cliente a leitura prévia do esquema de montagem para a melhor montagem do produto. A garantia complementar abrange todas as peças, partes e componentes que eventualmente apresentem defeito de fabricação no prazo de 03 meses, contando apartir da entrega do produto ao consumidor, de acordo com a nota fiscal de compra, que passa a fazer parte integrante deste certificado.



O compromisso de garantia cessará caso:

- O produto seja adulterado ou consertado por pessoa não autorizada pela loja.
- Haja utilização de peça ou componente não original, adequado ao produto.
- O defeito seja decorrente de negligência do montador ou do consumidor em relação às instruções do esquema de montagem.

Importante: Este desenho deverá ficar em posse do cliente para eventuais assistências técnicas, pois as mesmas só serão atendidas com o envio deste desenho, assinalado a peça que está com defeito.

Nota: A Assistência técnica deverá ser solicitada à loja.

CUIDADOS COM A LIMPEZA DO PRODUTO

- Use somente uma flanela macia e seca:
- Não se pode usar produtos de limpeza como álcool, lustra-móveis etc:
- Evite encostar o produto na parede para melhorar a ventilação e evitar umidade:
- Evite arrastar o produto. Caso seja imprescindível, esvazie-o totalmente e puxe-o em local bem próximo a ela.
- Evite expor o móvel à umidade ou à luz solar direta, ou outra forma de calor.

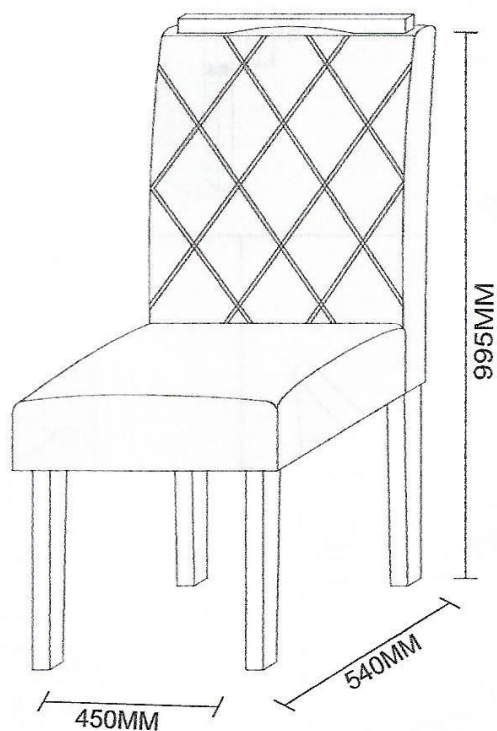


manual de montagem

Caro montador !!!

Para uma melhor montagem de nosso produto siga as seguintes instruções:

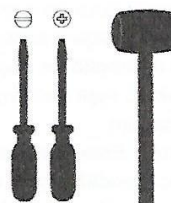
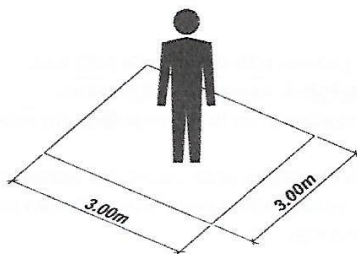
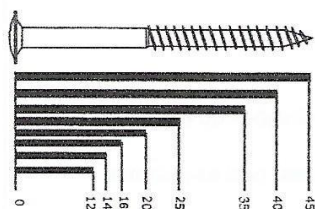
- Retire todas as peças da caixa e identifique-as;
- Separe e confira todos os acessórios;
- Deixe as peças em uma posição segura para não danificá-las;
- Utilize a própria embalagem como tapete para a montagem

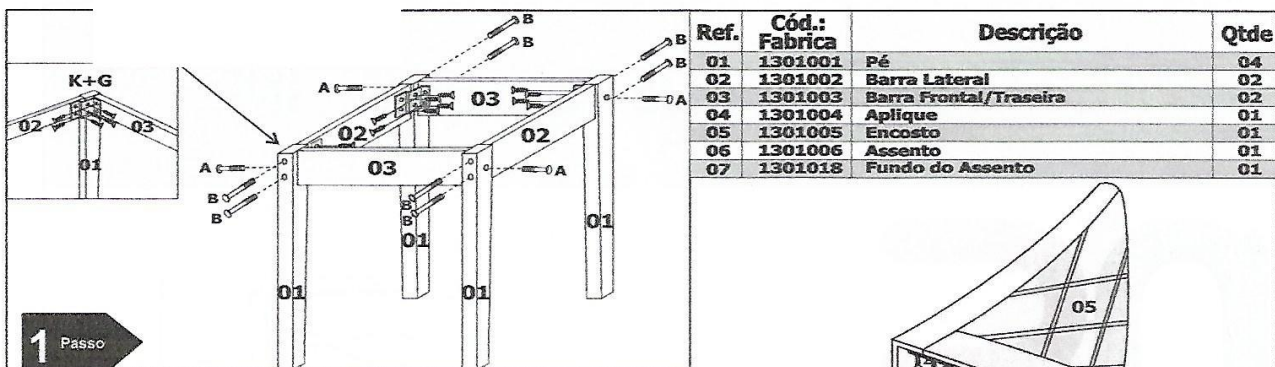


Acessórios

A Cod. 0081 Paraf. 1/4"x80mm - 04un	B Cod. 0078 Paraf. 1/4"x100mm - 08un	C Cod. 0082 Paraf. Flang. 3,5 x 12mm - 40un	D Cod. 0310 Paraf. 5,0x40mm Flangeado - 04un	E Cod. 0052 Cavilha de madeira 10x40 - 04un
F Cod. 0045 Cantoneira metal - 08un	G Cod. 0089 Paraf. Panela 4,0 x 20mm - 24un	H Cod. 0055 Chapa de União - 02un	I Cod. 0098 Prego 10 x 10 - 04un	J Cod. 0101 Sapata Plástica - 04un
K Cod. 0057 Cantoneira de metal - 04un	L Cod. 0099 Saquinho de Cola - 02un			

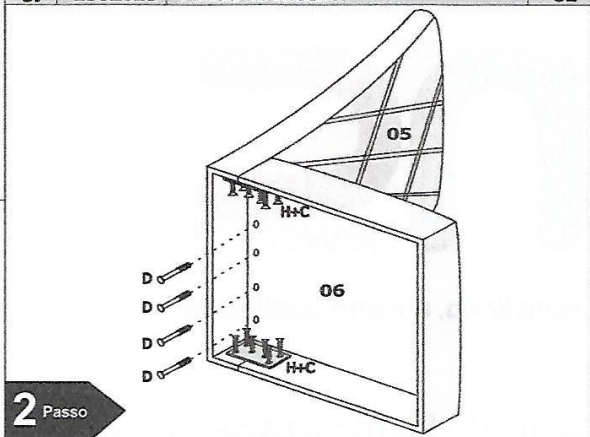
Ferramentas utilizadas para a montagem



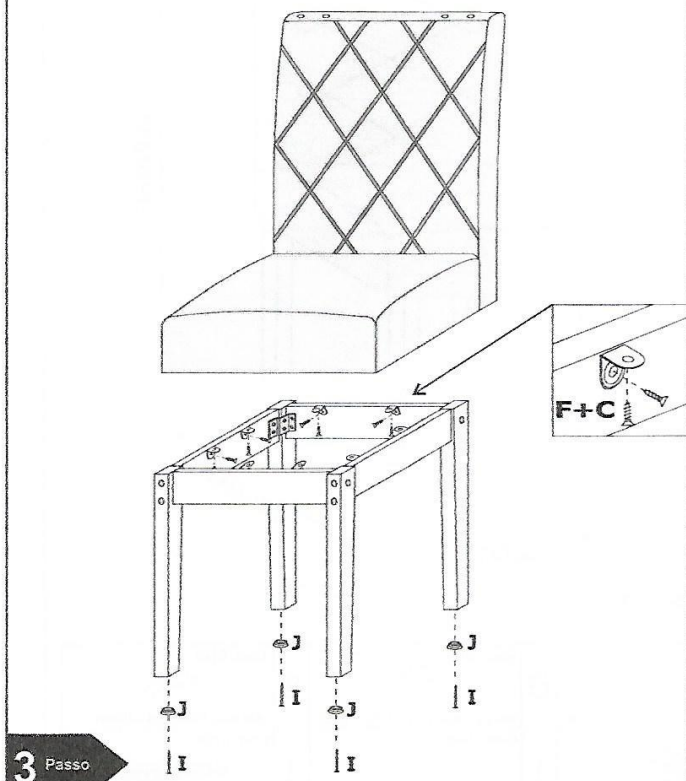


1 Passo

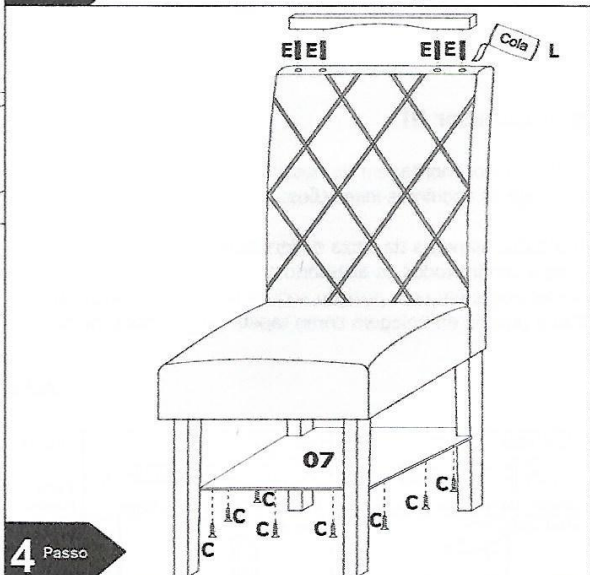
Ref.	Cód.: Fabrica	Descrição	Qtde
01	1301001	Pé	04
02	1301002	Barra Lateral	02
03	1301003	Barra Frontal/Traseira	02
04	1301004	Aplique	01
05	1301005	Encosto	01
06	1301006	Assento	01
07	1301018	Fundo do Assento	01



2 Passo



3 Passo



4 Passo

CERTIFICADO DE GARANTIA

A NEW CEVAL, solicita ao cliente a leitura prévia do esquema de montagem para a melhor montagem do produto. A garantia complementar abrange todas as peças, partes e componentes que eventualmente apresentem defeito de fabricação no prazo de 03 meses, contando apartir da entrega do produto ao consumidor, de acordo com a nota fiscal de compra, que passa a fazer parte integrante deste certificado.



O compromisso de garantia cessará caso:

- O produto seja adulterado ou consertado por pessoa não autorizada pela loja.
- Haja utilização de peça ou componente não original, adequado ao produto.
- O defeito seja decorrente de negligência do montador ou do consumidor em relação às instruções do esquema de montagem.

Importante: Este desenho deverá ficar em posse do cliente para eventuais assistências técnicas, pois as mesmas só serão atendidas com o envio deste desenho, assinalado a peça que está com defeito.

Nota: A Assistência técnica deverá ser solicitada à loja.

CUIDADOS COM A LIMPEZA DO PRODUTO

- Use somente uma flanela macia e seca:
- Não se pode usar produtos de limpeza como álcool, lustra-móveis etc:
- Evite encostar o produto na parede para melhorar a ventilação e evitar umidade:
- Evite arrastar o produto. Caso seja imprescindível, esvazie-o totalmente e puxe-o em local bem próximo a ela.
- Evite expor o móvel à umidade ou à luz solar direta, ou outra forma de calor.

