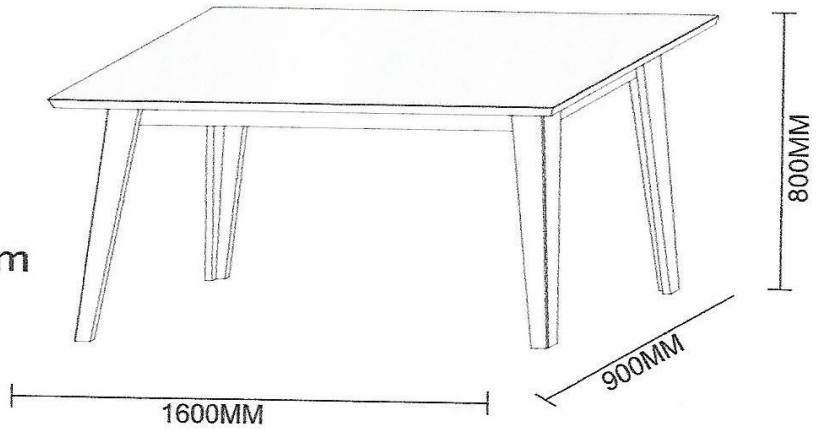


## manual de montagem



### Caro montador !!!

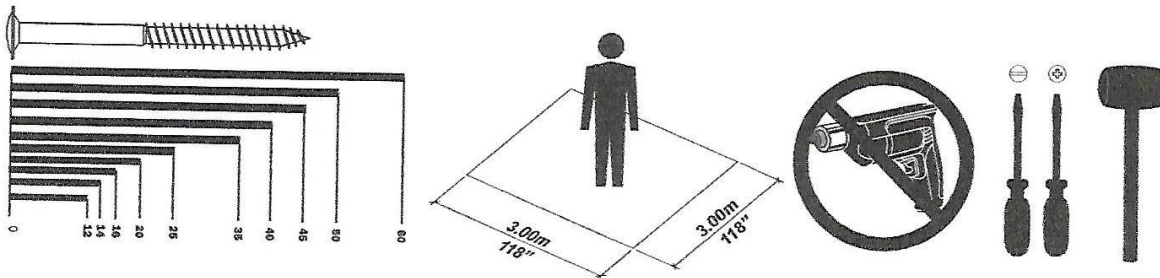
Para uma melhor montagem de nosso produto siga as seguintes instruções:

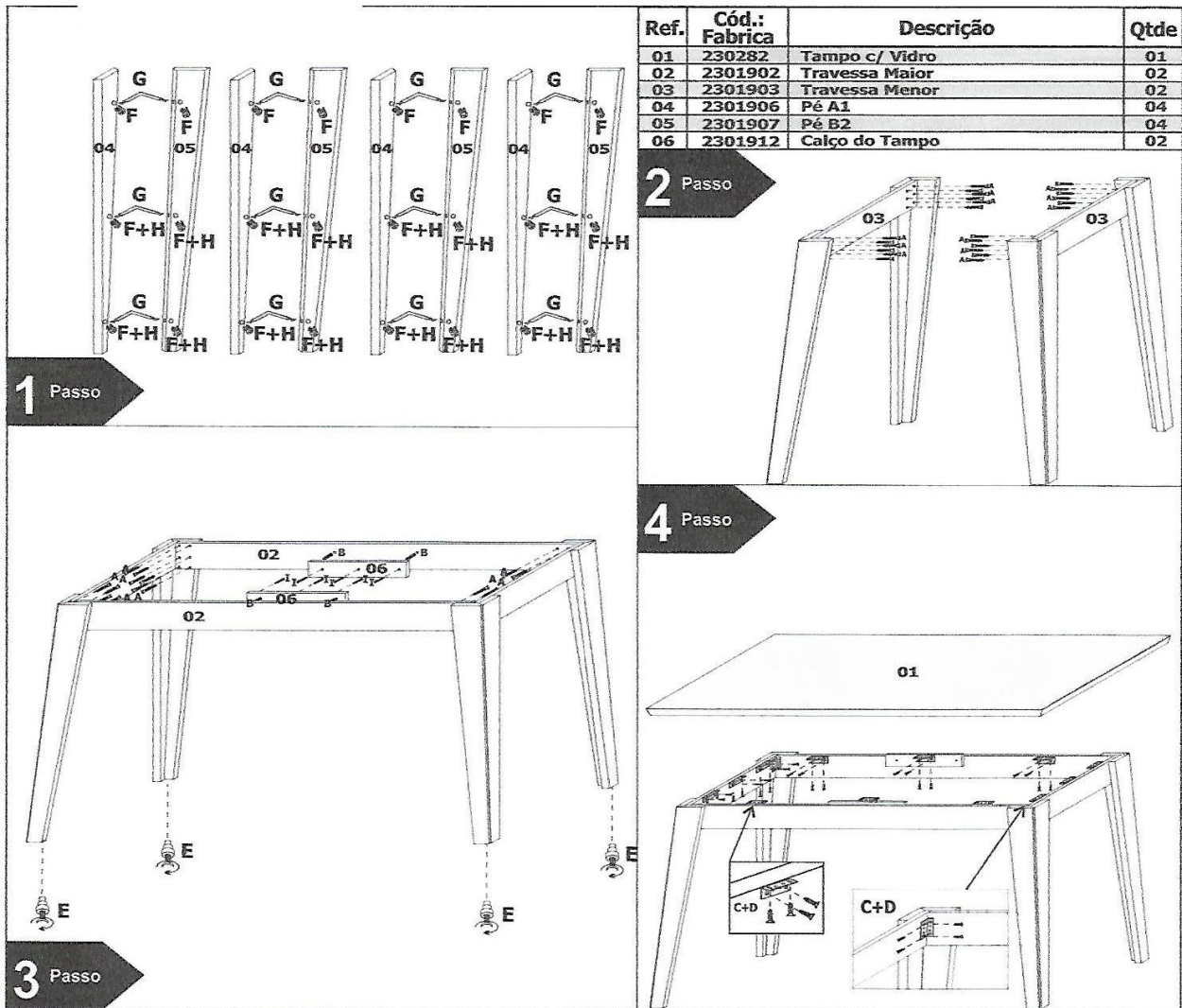
- Retire todas as peças da caixa e identifique-as;
- Separe e confira todos os acessórios;
- Deixe as peças em uma posição segura para não danificá-las;
- Utilize a própria embalagem como tapete para a montagem

### Acessórios

<b>A</b>	Cod. 0091 Paraf. Panela 4,0 x 35mm - 48un	<b>B</b>	Cod. 0053 Cavilha de madeira 8x30 - 04un	<b>C</b>	Cod. 0084 Paraf. Panela 3,5 x 14mm - 72un	<b>D</b>	Cod. 0047 Cantoneira metal 4 furos - 18un	<b>E</b>	Cod. 0102 Sapata com regulagem - 04un
<b>F</b>	Cod. 0050 Castanha Girofix - 24un	<b>G</b>	Cod. 529 Pino Girofix Articulado - 12un	<b>H</b>	Cod. 0533 Tapa Furo Plastico - 16un	<b>I</b>	Cod. 0086 Paraf. Panela 3,5 x 25mm - 06un		

### Ferramentas utilizadas para a montagem





### CERTIFICADO DE GARANTIA

A NEW CEVAL ,solicita ao cliente a leitura prévia do esquema de montagem para a melhor montagem do produto. A garantia complementar abrange todas as peças, partes e componentes que eventualmente apresentem defeito de fabricação no prazo de 03 meses, contando apartir da entrega do produto ao consumidor, de acordo com a nota fiscal de compra, que passa a fazer parte integrante deste certificado.



**O compromisso de garantia cessará caso:**

- a) O produto seja adulterado ou consertado por pessoa não autorizada pela loja.
- B) Haja utilização de peça ou componente não original, adequado ao produto.
- C) O defeito seja decorrente de negligência do montador ou do consumidor em relação às instruções do esquema de montagem .

Importante: Este desenho deverá ficar em posse do cliente para eventuais assistências técnicas, pois as mesmas só serão atendidas com o envio deste desenho, assinalado a peça que está com defeito.

Nota: A Assistência técnica deverá ser solicitada à loja.

#### CUIDADOS COM A LIMPEZA DO PRODUTO

- Use somente uma flanela macia e seca:
- Não se pode usar produtos de limpeza como álcool, lustra-móveis etc:
- Evite encostar o produto na parede para melhorar a ventilação e evitar umidade:
- Evite arrastar o produto. Caso seja imprescindível, esvazie-o totalmente e puxe-o em local bem próximo a ela.
- Evite expor o móvel à umidade ou à luz solar direta, ou outra forma de calor.



## Manual de montagem

**Montador III**

Para a melhor montagem de nosso produto siga as seguintes instruções:

1. Verifique todas as peças da caixa e identifique-as;  
 2. Confira todos os acessórios;  
 3. Coloque as peças em uma posição segura para não danificá-las;  
 4. Use a própria embalagem como tapete para a montagem.

**Acessórios**

Cod. 0690	Cod. 0677	Cod. 0682	Cod. 0216	Cod. 0726
Paraf. 14"x27mm - 04un	Paraf. 14"x10mm - 09un	Paraf. Flang. 3,5 x 12mm - 02un	Paraf. 5 Bastões Elongando - 04un	Capote Plástico - 04un
Cod. 0646	Cod. 0697	Cod. 0626	Cod. 0699	Cod. 0101
Capoteira metal - 02un	Placa Cilíndrica 12x12 - 12un	Chave de União - 02un	Preço 10 x 10 - 04un	Sapato Plástico - 04un
Cod. 0607				
Capoteira de metal - 02un				

**Ferramentas utilizadas para a montagem**

1

El. Ref.	Cód. Fabril	Descrição	Qtd
02	13000001	Apilinas	04
02	13000002	Pé	04
03	13000003	Barra Lateral	02
05	13000004	Barra Traseira	01
06	13000005	Barra Frontal	01
06	13000006	Assento	01
07	13013001	Encosto Com Alm.	01

**1 Passo**

**2 Passo**

**3 Passo**

**4 Passo**

### CERTIFICADO DE GARANTIA

A NEW CEVAL solicita ao cliente a leitura prévia do esquema de montagem para a melhor montagem do produto. A garantia complementar abrange todas as peças, partes e componentes que eventualmente apresentem defeito de fabricação no prazo de 03 meses, contando a partir da entrega do produto ao consumidor, de acordo com a nota fiscal de compra, que possa fazer parte integrante deste certificado.

O compromisso de garantia cessará caso:

A) O produto seja adulterado ou consertado por pessoa não autorizada pela loja.  
 B) Haja utilização de peça ou componente não original, adequado ao produto.  
 C) O defeito seja decorrente de negligência do montador ou do consumidor em relação às instruções do esquema.

Importante: Este desenho deverá ficar em posse do cliente para eventuais assistências técnicas, pois as mesmas só serão atendidas com o envio deste desenho, assinado a peça que está com defeito.

Nota: A Assistência técnica deverá ser solicitada à loja.

**CUIDADOS COM A LIMPEZA DO PRODUTO**

- Use somente uma flanela macia e seca;
- Não se pode usar produtos de limpeza como álcool, luvas-móveis etc;
- Evite encostar o produto na parede para melhorar a ventilação e evitar umidade;
- Evite arrastar o produto. Caso seja imprescindível, esvazie-o totalmente e puxe-o em local bem próximo a ela.
- Evite expor o móvel à umidade ou à luz solar direta, ou outra forma de calor.

03 MESES GARANTIA

2