

Aéreo de canto Pérola

Como trocar seu produto

Se seu produto chegou com algum defeito você tem 7 dias para solicitar a troca. Você vai precisar:

- 1 Ter em mãos as fotos das peças com defeito; descrição; código (como está aqui no manual) e quantidade de peças com defeito.
- 2 Acesse o chat em nosso site.
- 3 Selecione o seu pedido, e depois a opção “Quero trocar um produto”.
- 4 Pronto, agora é só preencher as informações e enviar. Entraremos em contato por e-mail para te dar todas as instruções.

Dicas para prolongar a vida útil do móvel

- 1 Retire o pó com uma flanela seca, depois use um pano macio, levemente umedecido com água. Pode utilizar detergente neutro ou sabão neutro.
- 2 Reaperte os parafusos de tempos em tempos para garantir a estabilidade e durabilidade.
- 3 O acabamento do seu produto pode ser danificado pela falta de ventilação e excesso de calor.

Qualquer dúvida sobre os nossos produtos você pode entrar em contato pelo nosso canal de atendimento:

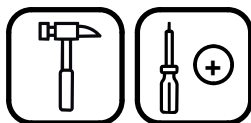
<https://www.madeiramadeira.com.br/central-de-ajuda>

Para mais dicas amigas e inspirações de decoração acesse:
<https://www.madeiramadeira.com.br/central-de-dicas>

Siga MadeiraMadeira:



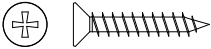

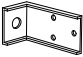
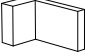
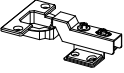

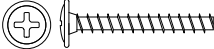

Para a montagem do produto você vai precisar de:



- ✔ Confira as peças, componentes e se possui as ferramentas necessárias para a montagem.
- ✔ Para proteger seu móvel, coloque as peças sobre um tapete.
- ✔ Para realizar a montagem, é necessário 02 pessoas. Convide sua família e amigos para montar com você.

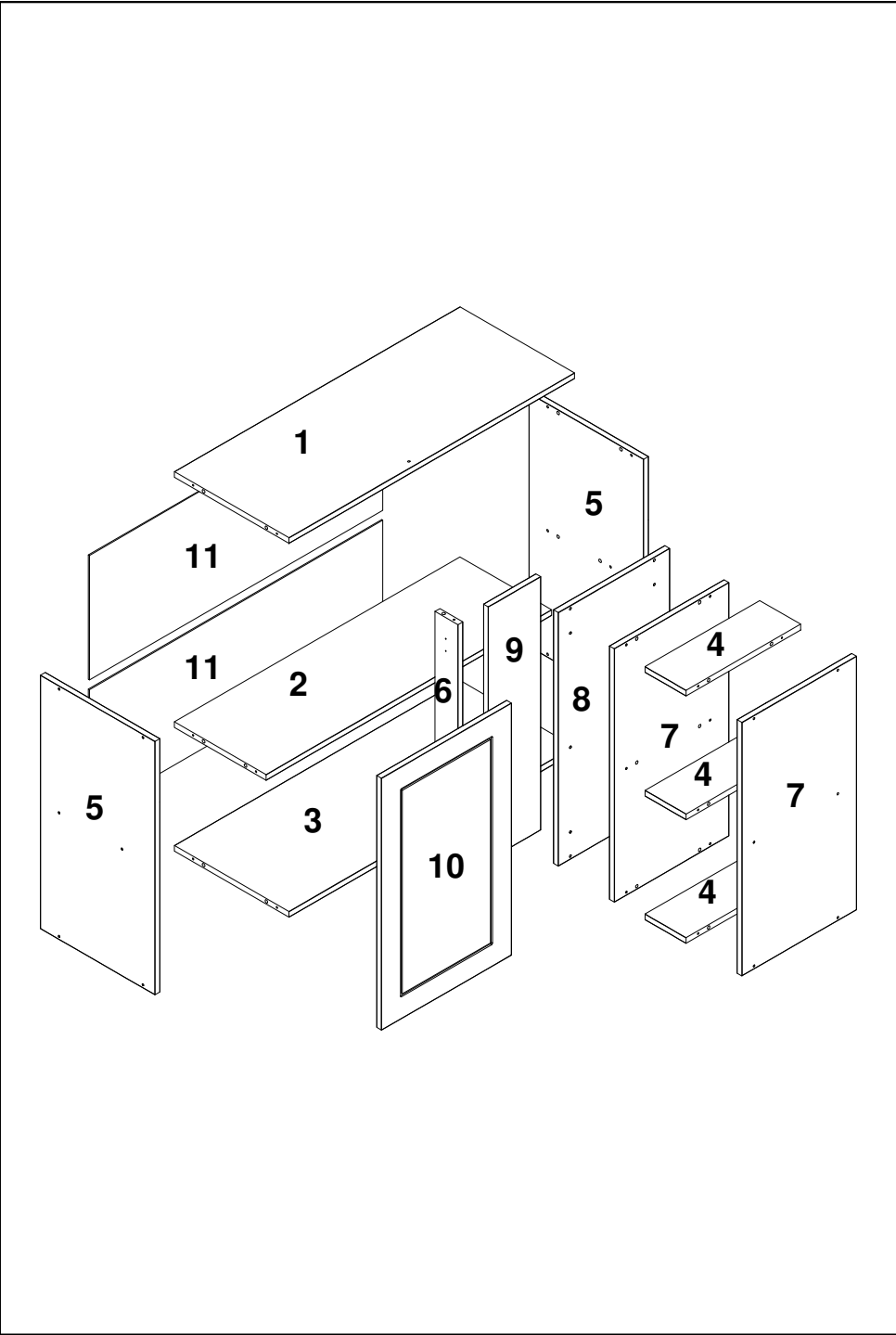
LISTA DE FERRAGENS

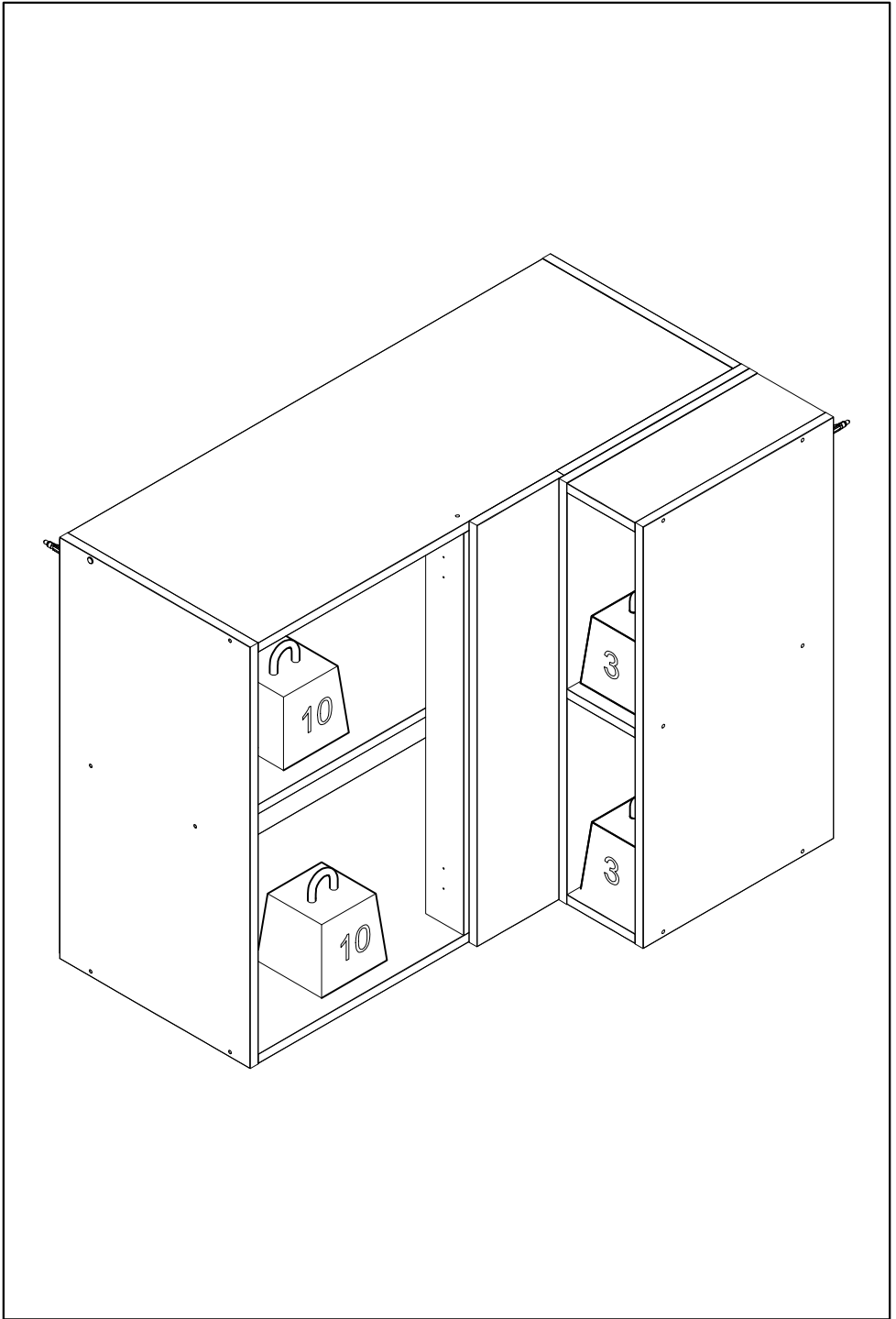
REF	DESCRIÇÃO	ILUSTRAÇÃO	QTD.
A	Parafuso Flangeado 5,0x60		03
B	Bucha Expansiva 8X50		03
C	Junção de tampos		02
D	Garra de metal		04
E	Parafuso chato 4,0x40 mm		05
F	Cavilha 8x30 mm		26
G	Parafuso estrutural 5,0 X 50		26
H	Chave allen 3mm		02
I	Puxador pontual ITALIA		01
J	Tampas Estrutural Caixa		14

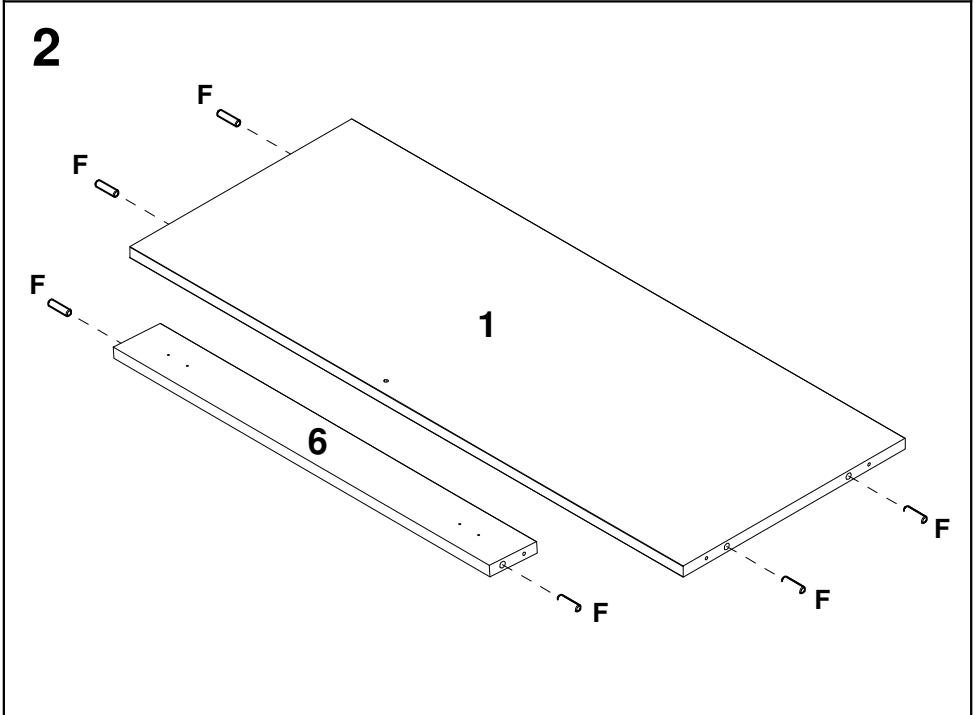
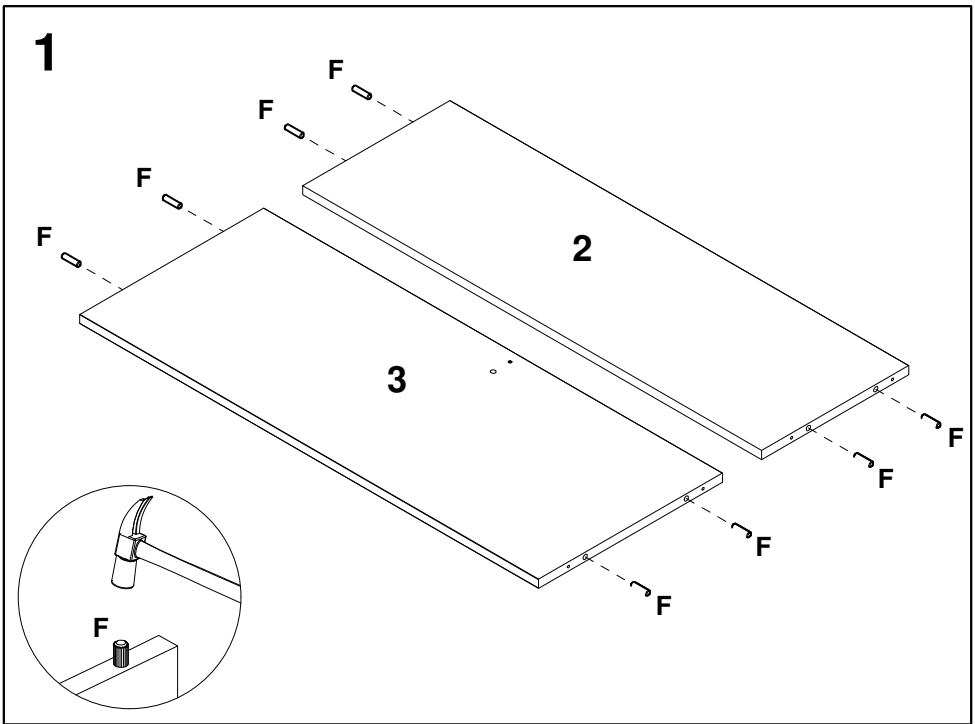
K	Parafuso chato 3,5x25		06
L	Prego 10x10		38
M	Suporte L		03
N	Capa Suporte L		03
O	Dobradiça Curva 35mm		02
P	Parafuso Panela 3,5x14		30
Q	Parafuso Flangeado 3,5x25		01
R	Cantoneira 13x13 ZAMAC		02

LISTA DE PEÇAS

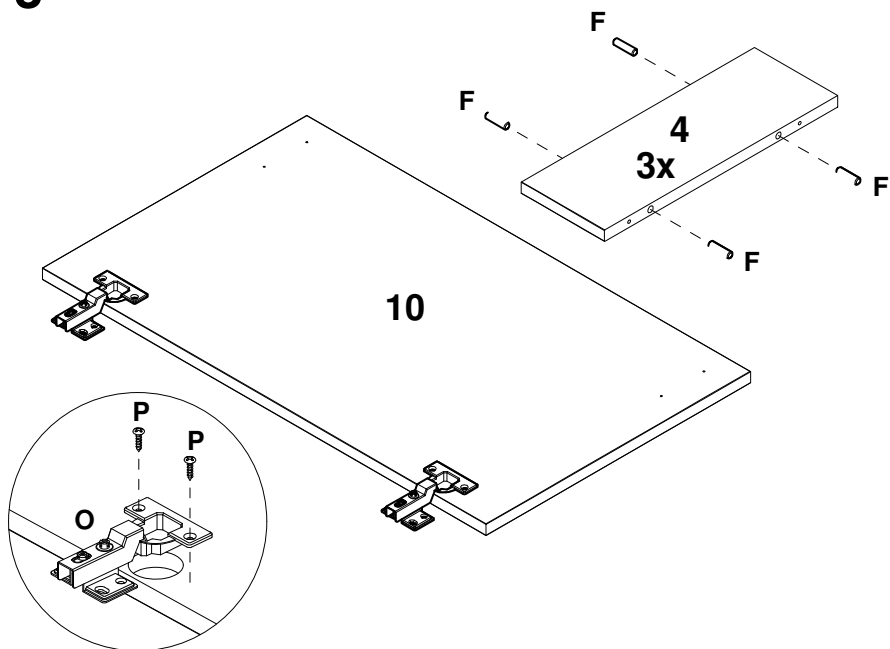
Nº PEÇA	CÓD. IND.	DESCRIÇÃO	QTD	DIMENSÕES (mm)			PESO KG
				COMP.	LARG.	ESP.	
1	250296-01	BASE SUPERIOR	01	872	350	15	2,98
2	250296-02	PRATELEIRA	01	872	280	15	2,38
3	250296-03	BASE INFERIOR	01	872	350	15	2,98
4	250296-04	PRATELEIRA NICHOS	03	350	125	15	0,43
5	250296-05	LATERAL MOD PORTA	02	670	350	15	2,29
6	250296-06	TRAVESSA PORTA	01	639	70	15	0,44
7	250296-07	LATERAL MOD NICHOS	02	670	350	15	2,29
8	250296-08	PAINEL MAIOR	01	670	340	15	2,22
9	250296-09	PAINEL MENOR	01	670	160	15	1,05
10	250296-10	PORTA	01	666	397	15	2,58
11	250296-11	COSTA	02	896	329	3	0,57



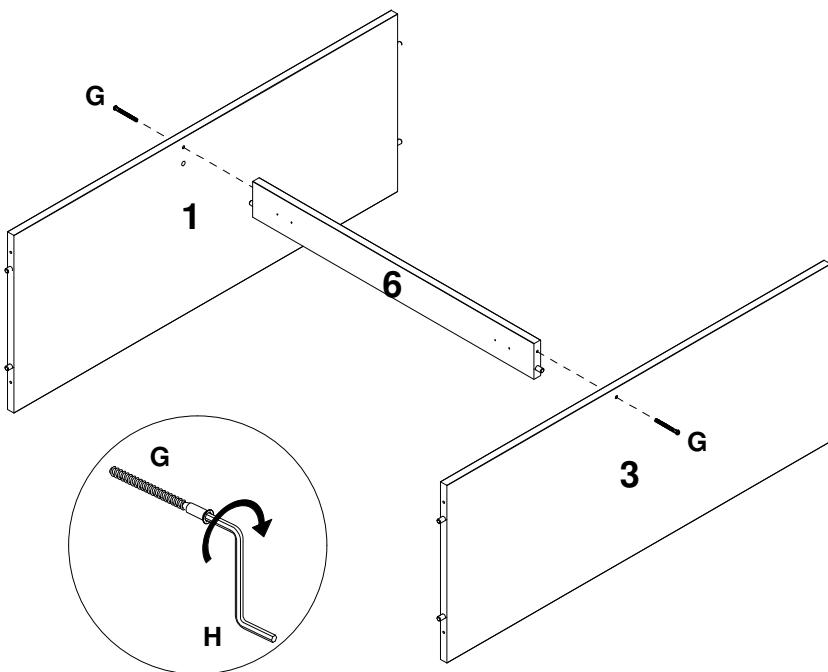




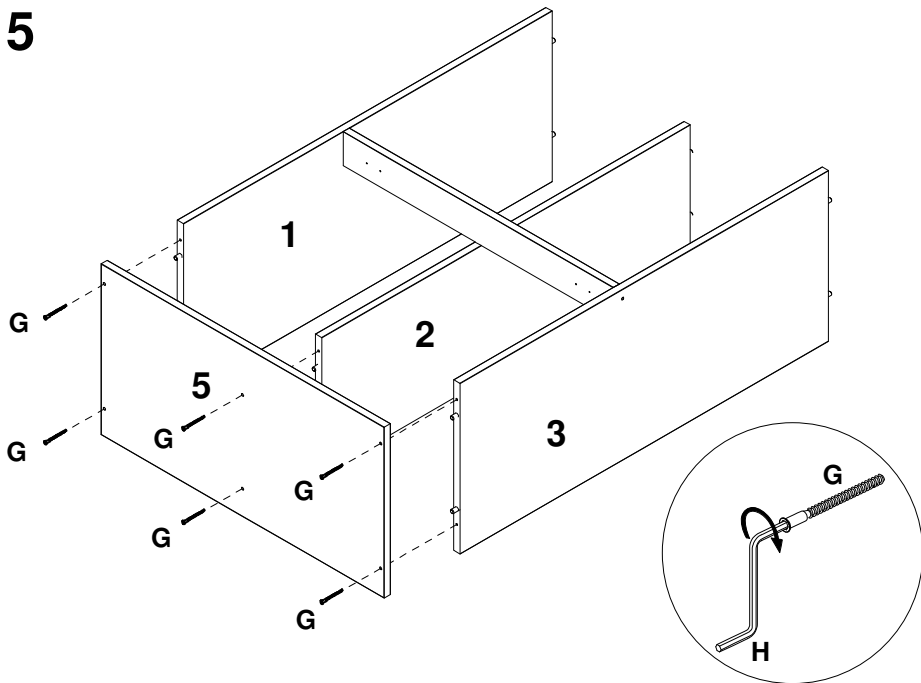
3



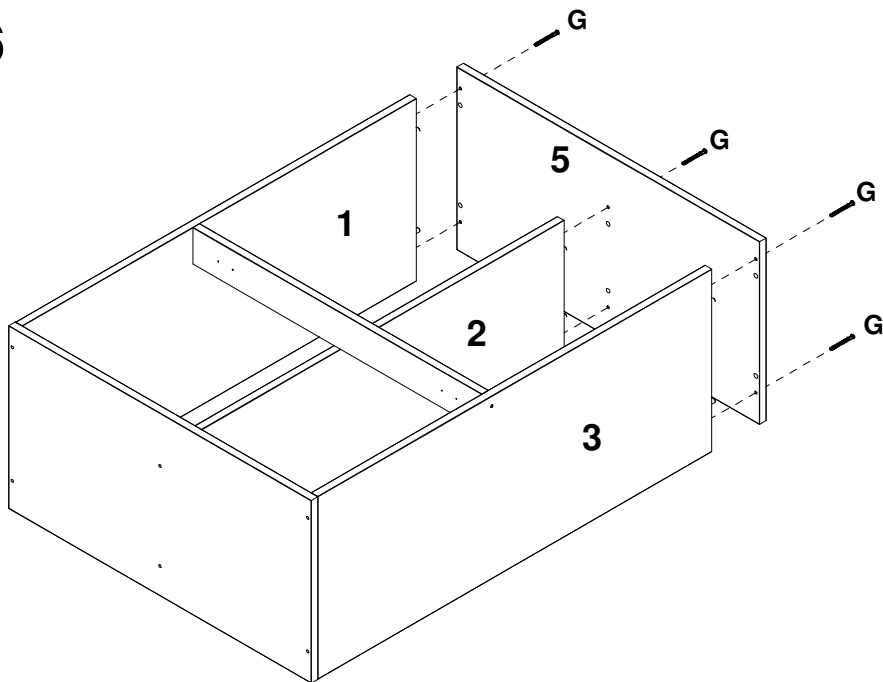
4



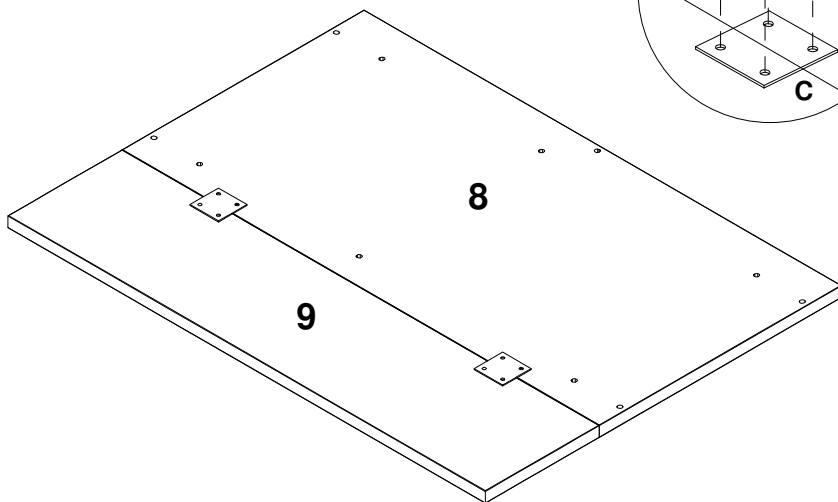
5



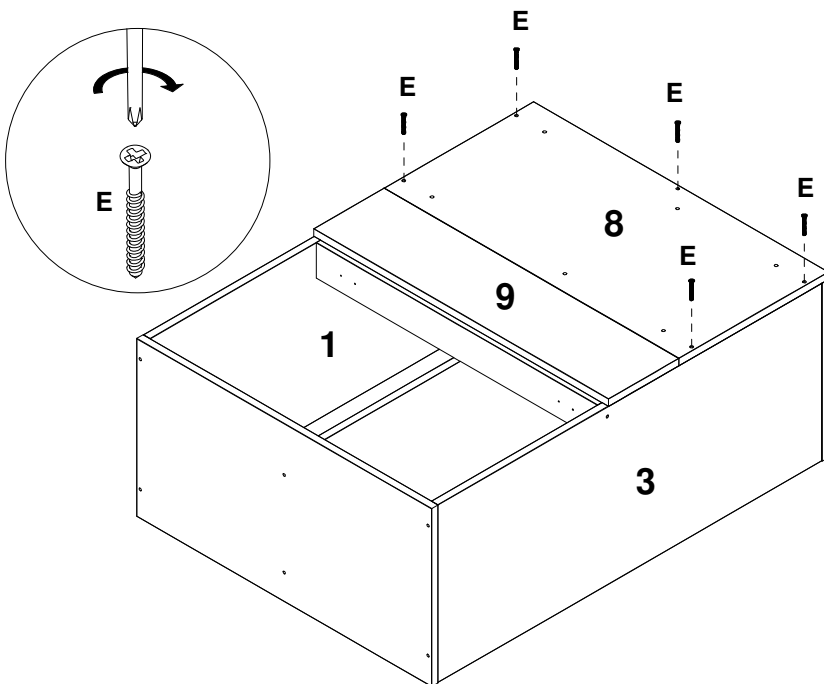
6



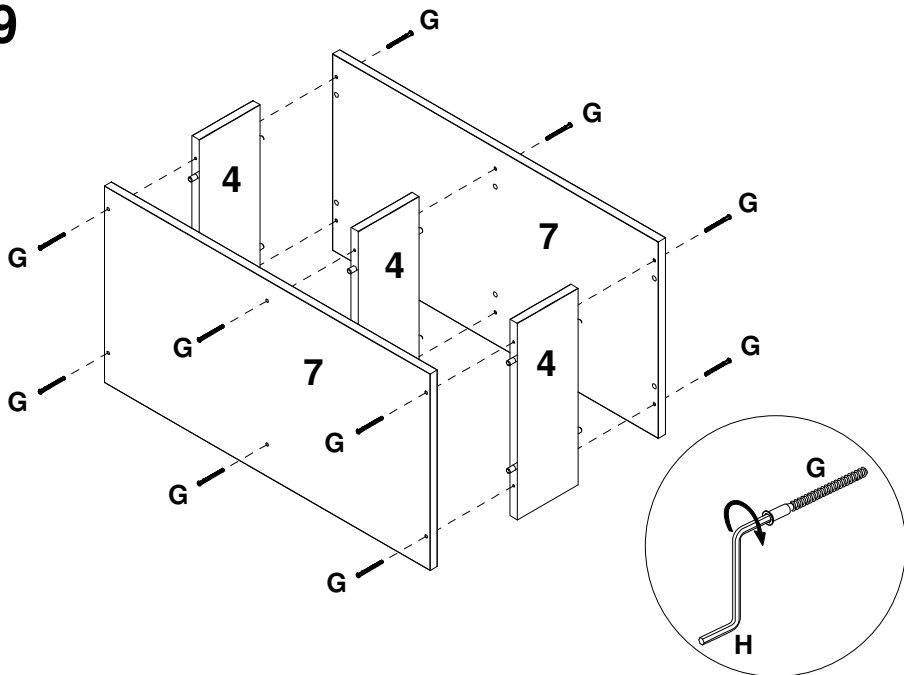
7



8

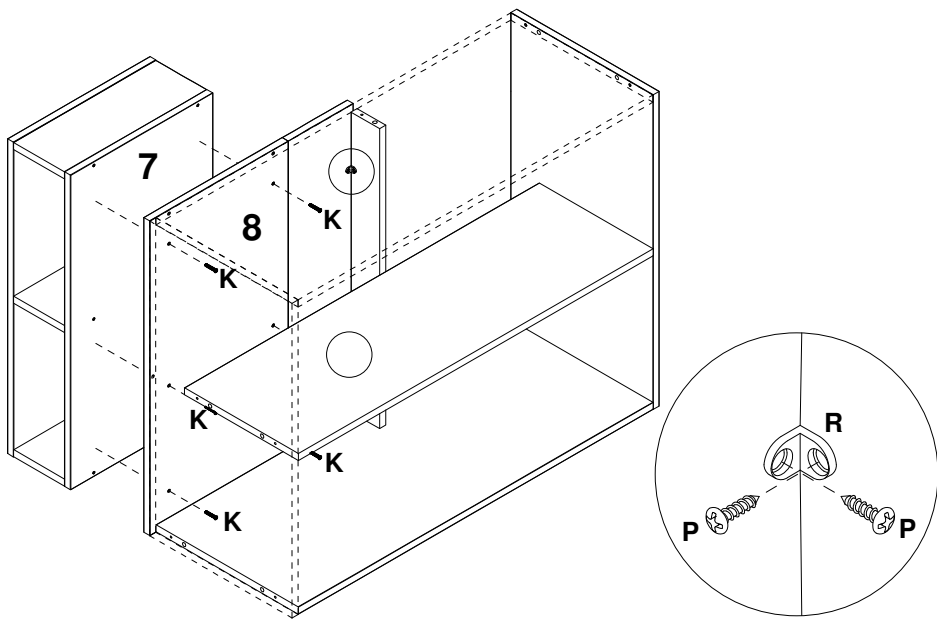


9

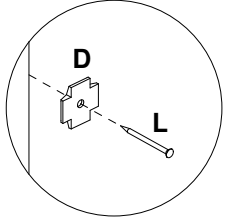
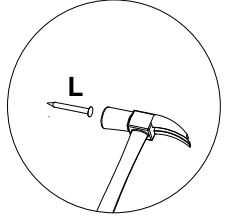
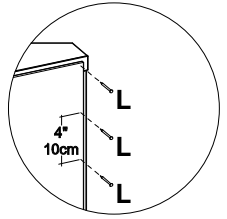
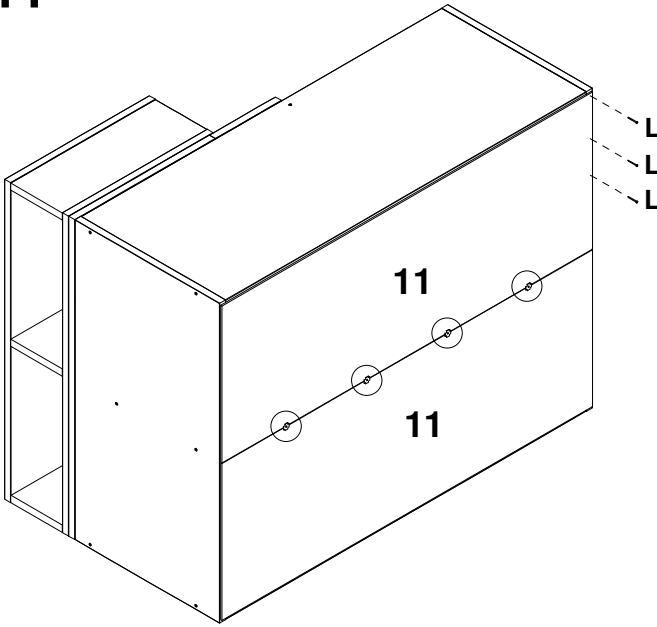


10

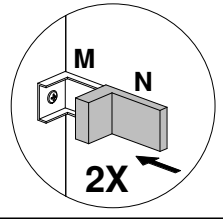
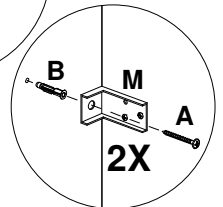
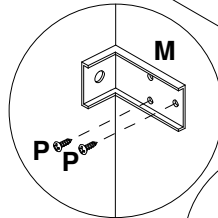
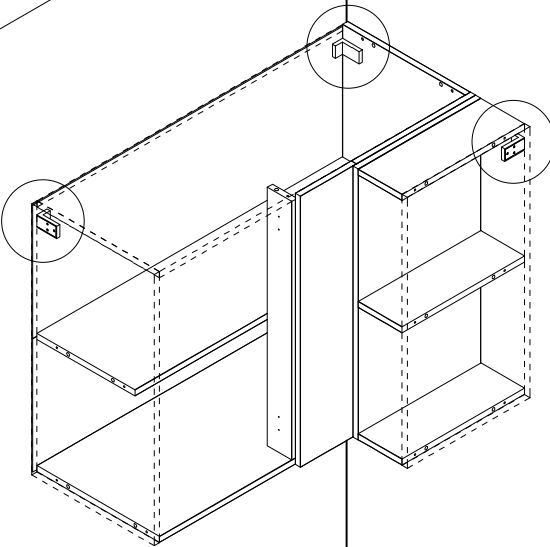
Montagem para a DIREITA



11

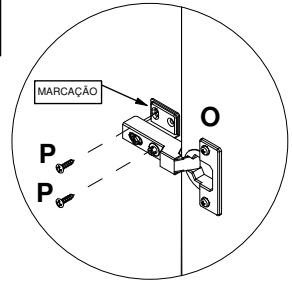
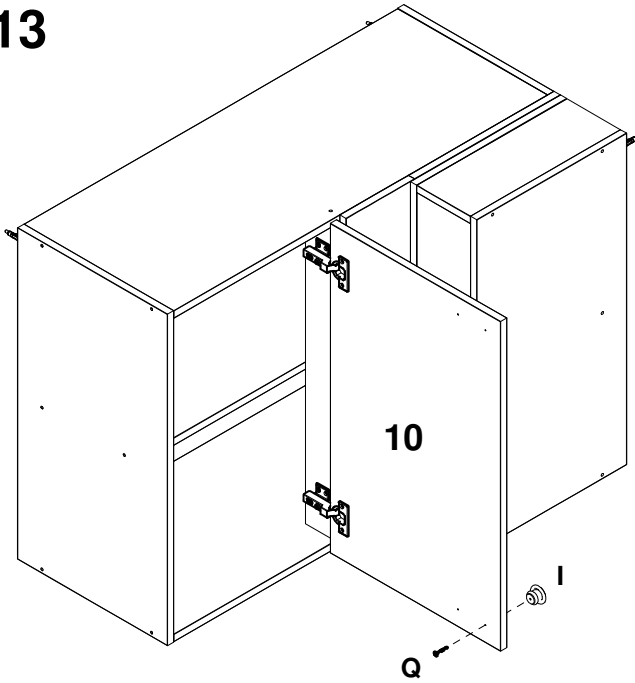


12

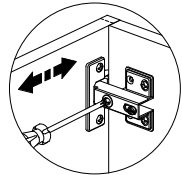
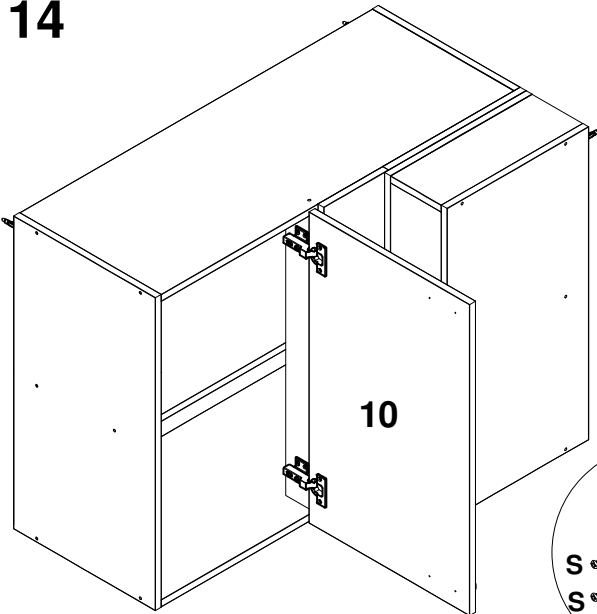


13

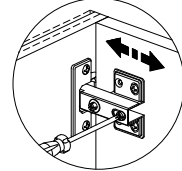
13



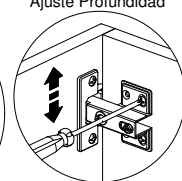
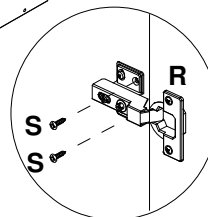
14



Horizontal Adjustment
Regulagem Horizontal
Ajuste Horizontal



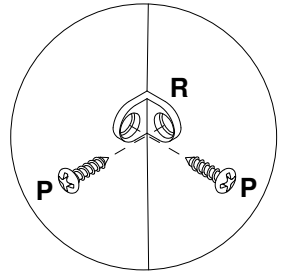
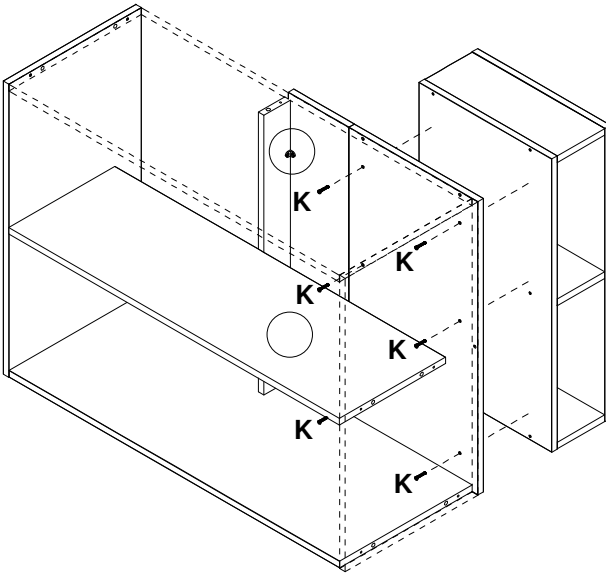
Depth Adjustment
Regulagem Profundidade
Ajuste Profundidade



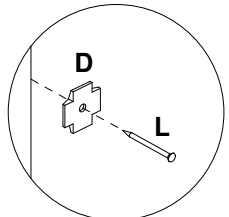
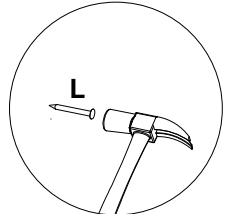
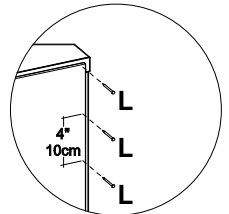
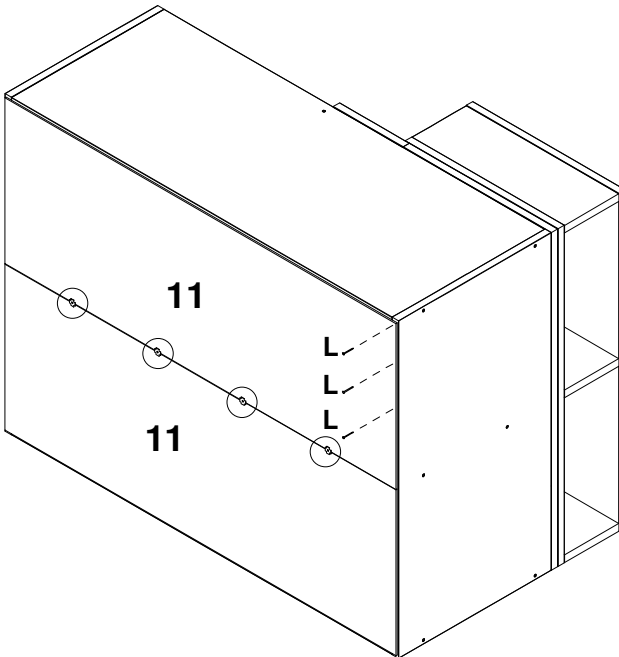
Vertical Adjustment
Regulagem Vertical
Ajuste Vertical

15

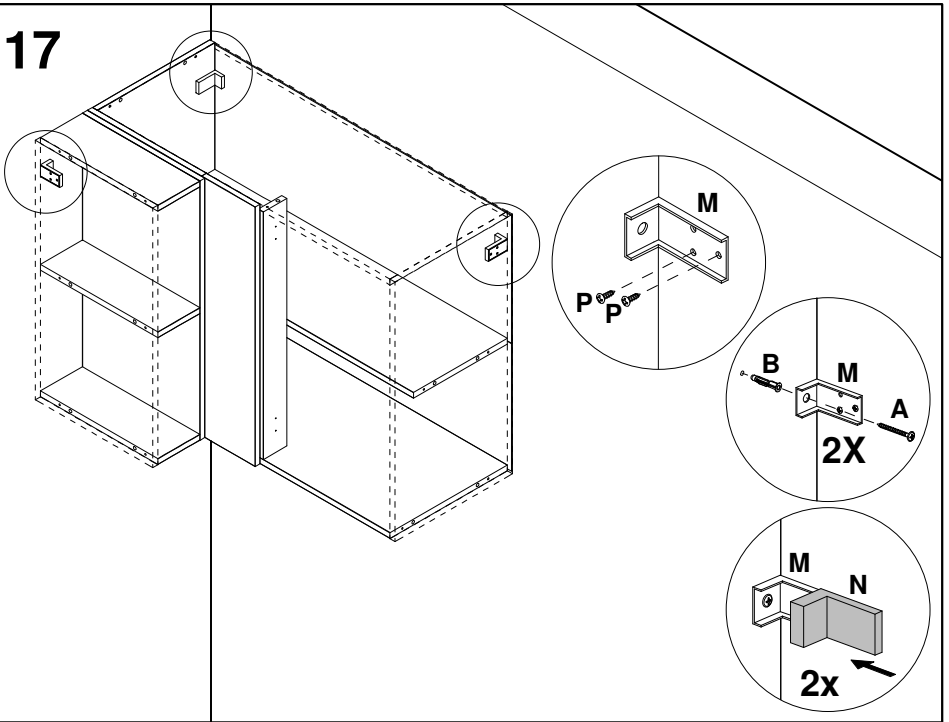
Montagem para a ESQUERDA



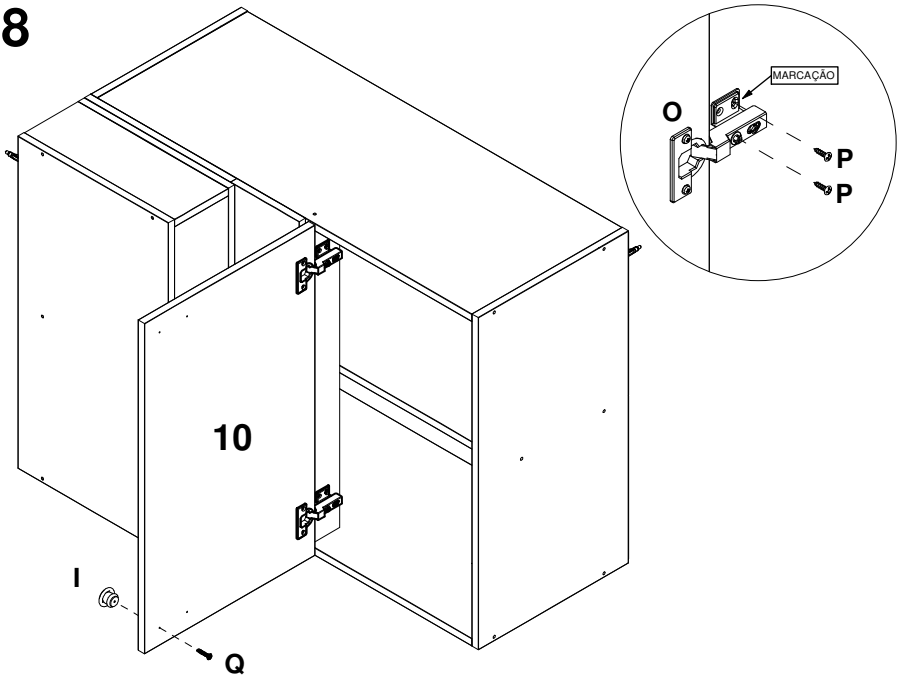
16



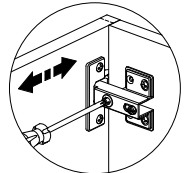
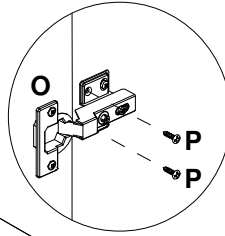
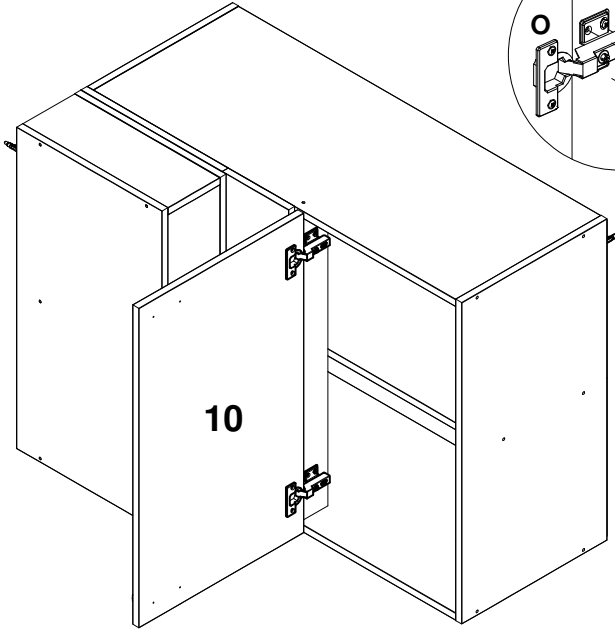
17



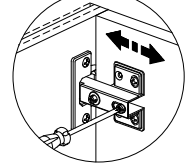
18



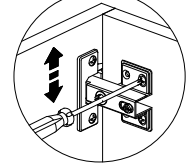
19



Horizontal Adjustment
Regulagem Horizontal
Ajuste Horizontal

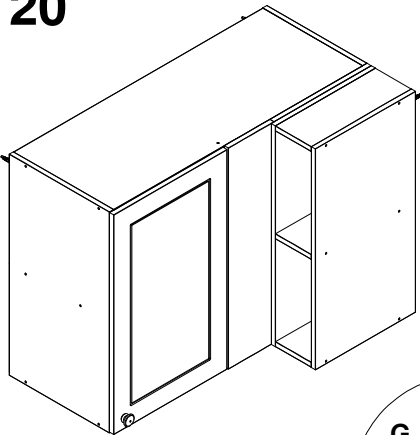


Depth Adjustment
Regulagem Profundidade
Ajuste Profundidade

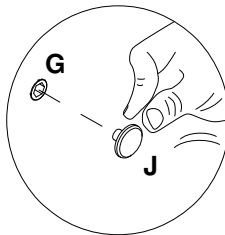
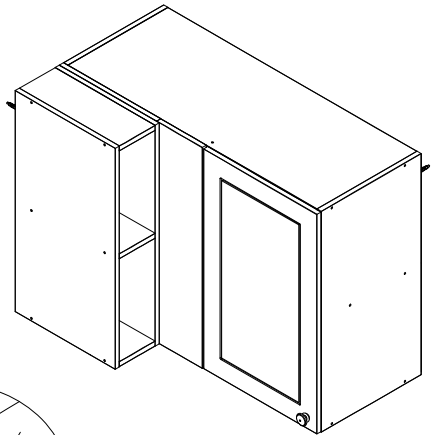


Vertical Adjustment
Regulagem Vertical
Ajuste Vertical

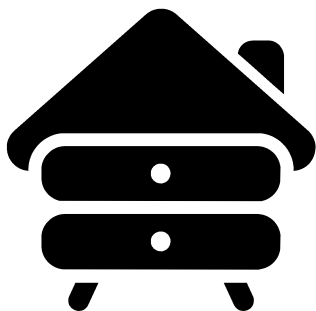
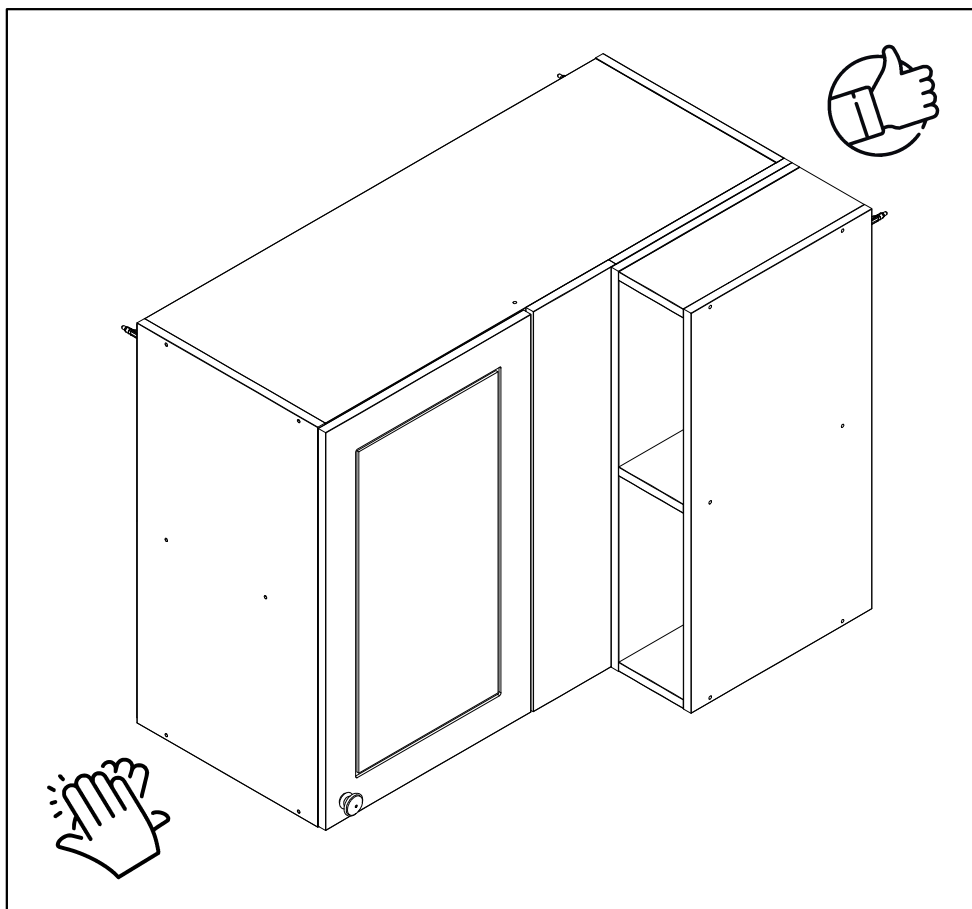
20



OU



Ao final da montagem, insira a(s) tampa(s) de parafuso / tapa furos nos furos que ficarem aparentes.



yes casa

V.00