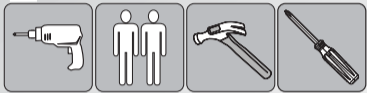


Não acompanha
ferramentas

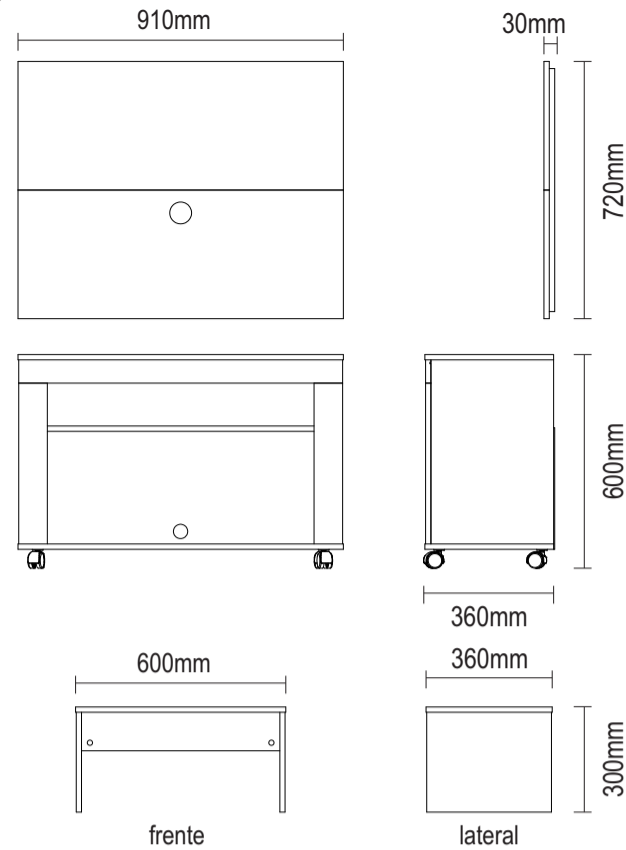


www.artely.com.br

Combo Cristal

Combo Cristal / Combo Cristal

Versão 1.0 / Versión 1.0 / Version 1.0



Conservação e Limpeza

Conservación y Limpieza Conservation and Cleanness

Não expor o produto ao sol, altas temperaturas e umidade, não arrastar objetos sobre a superfície do móvel (ex.: TV, DVD, aparelho de som, objetos decorativos...) e mantendo-o em local seco e arejado.

Para a limpeza, utilizar um pano seco e macio. Não é necessário o uso de materiais abrasivos ou álcool.

No exponga el producto a la luz solar, las altas temperaturas y la humedad, no arrastre los objetos a través de la superficie de la unidad (por ejemplo, TV, DVD, equipo de música, objetos de decoración ...) y mantenerlo en un lugar fresco y seco.

Para la limpieza, utilizar un paño seco y suave. El uso de materiales abrasivos o del alcohol no es necesario.


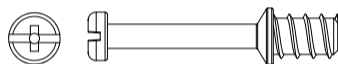
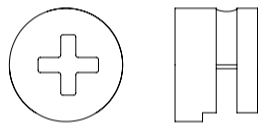

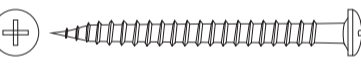


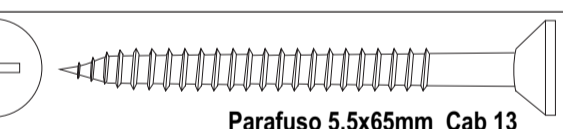
Do not expose the product to sunlight, high temperatures and humidity, do not drag objects across the surface of the unit (eg TV, DVD, stereo, decorative objects ...) and keeping it in a cool dry place.

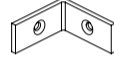

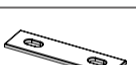
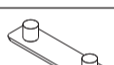

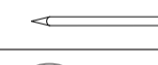

For cleaning, use a dry and soft cloth. Do not use abrasive materials or alcohol.

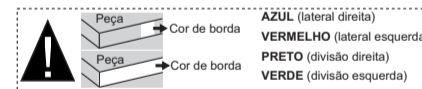
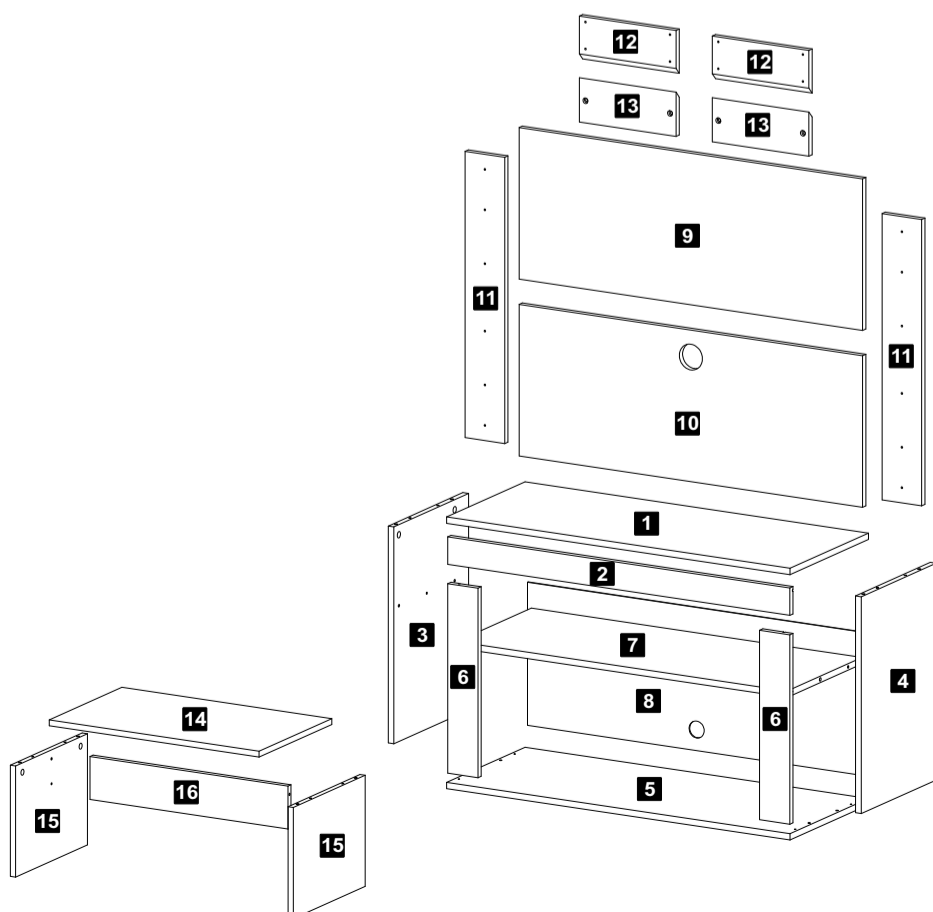
Assista ao vídeo com dicas de montagem em nosso site: www.artely.com.br

Lista de Materiais

Lista de Materiales/ Hardware List

A		Cavilha	16
B		Minifix	12
C		Tambor	12
D		Tapa Furo Adesivo	06
E		Parafuso Ø3,5x40mm CP	04
G		Parafuso Ø3,5x20mm CP	20
H		Parafuso Ø4,0x14mm CP	24
I		Parafuso 5,5x65mm Cab 13	04

K		Cantoneira 1"x1"	02
M		Cola	01
N		Bucha Ø8mm	04
O		Passa Fio Ø60mm	01
P		Chapa reta 50x13mm	02
S		Sapata Reta 12x48mm	04
U		Suporte Angular	08
V		Prego 8x8	16
X		Bucha	04
Y		Rodizio RF40	04



Descrição

1-Tampo (910x360x15mm)
2-Encabeç. tampo (906x65x15mm)
3-Lateral esquerda (515x343x15mm)
4-Lateral direita (515x343x15mm)
5-Base (910x360x15mm)
6-Encabeç. lateral (450x80x15mm)
7-Prateleira (876x343x15mm)
8-Traseira (896x340x3mm)
9-Painel sup (910x360x15mm)
10-Painel inf. (910x360x15mm)
11-Travessa maior (680x105x15mm)
12-Travessa menor (256x105x15mm)
13-Travessa parede (256x105x15mm)
14-Tampo mesa (600x360x15mm)
15-Lateral mesa (285x356x15mm)
16-Travessa mesa (566x110x15mm)

Descripción

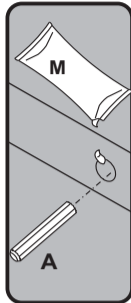
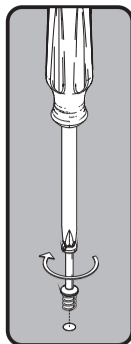
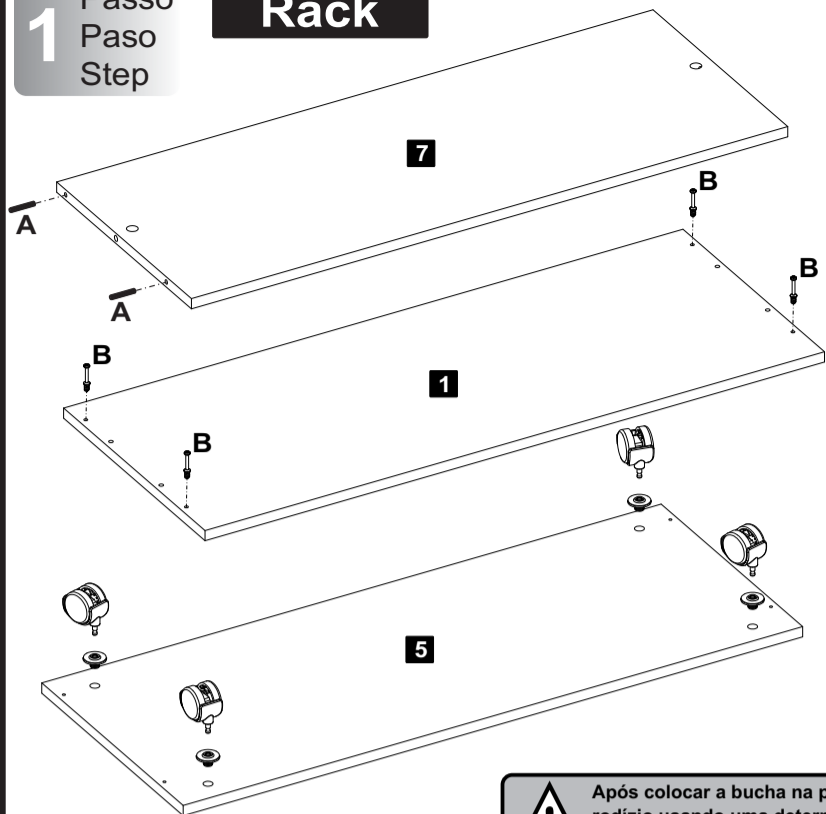
1-Tapa
2-Encabezado Tapa
3-Lateral izquierda
4-Lateral derecha
5-Base
6-Encabezado lateral
7-Anaquele
8-Trasera
9-Panel superior
10-Panel inferior
11-Travesaño maior
12-Travesaño menor
13-Travesaño pared
14-Tapa mesa
15-Lateral mesa
16-Travesaño mesa

Description

1-Top
2-Top header
3-Left side
4-Right side
5-Base
6-Side header
7-Shelf
8-Back
9-Upper panel
10-Lower panel
11-Big crosspiece
12-Small crosspiece
13-Wall crosspiece
14-Top table
15-Side table
16-Crosspiece table

1 Passo
Paso
Step

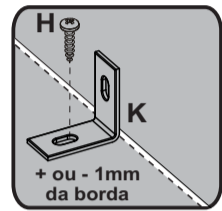
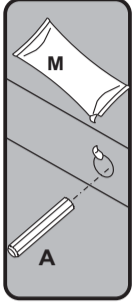
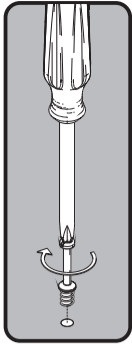
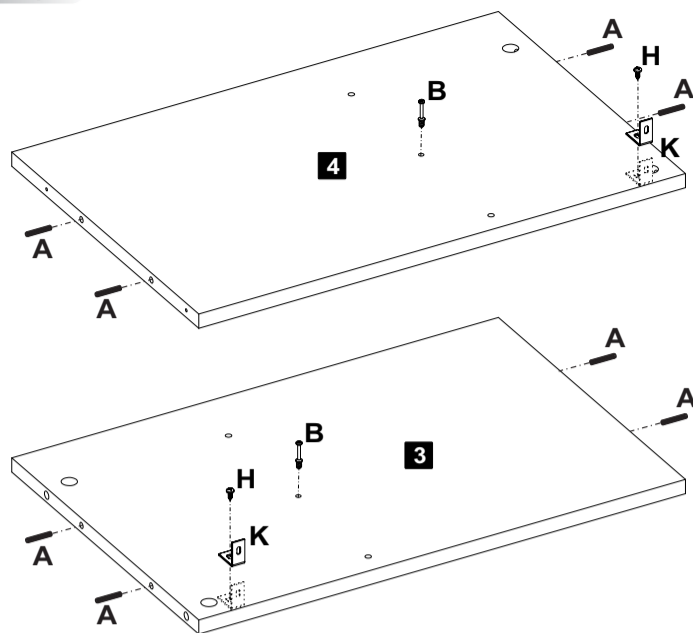
Rack



Após colocar a bucha na peça, encaixar o rodízio usando uma determinada força até dar um "CLICK".

- A Cavilha 02
- B Minifix Ø7x30mm 04
- X Bucha 04
- Y Rodízio RF40 04

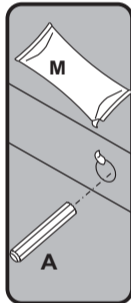
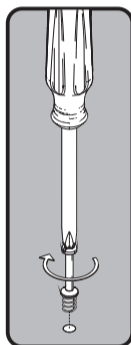
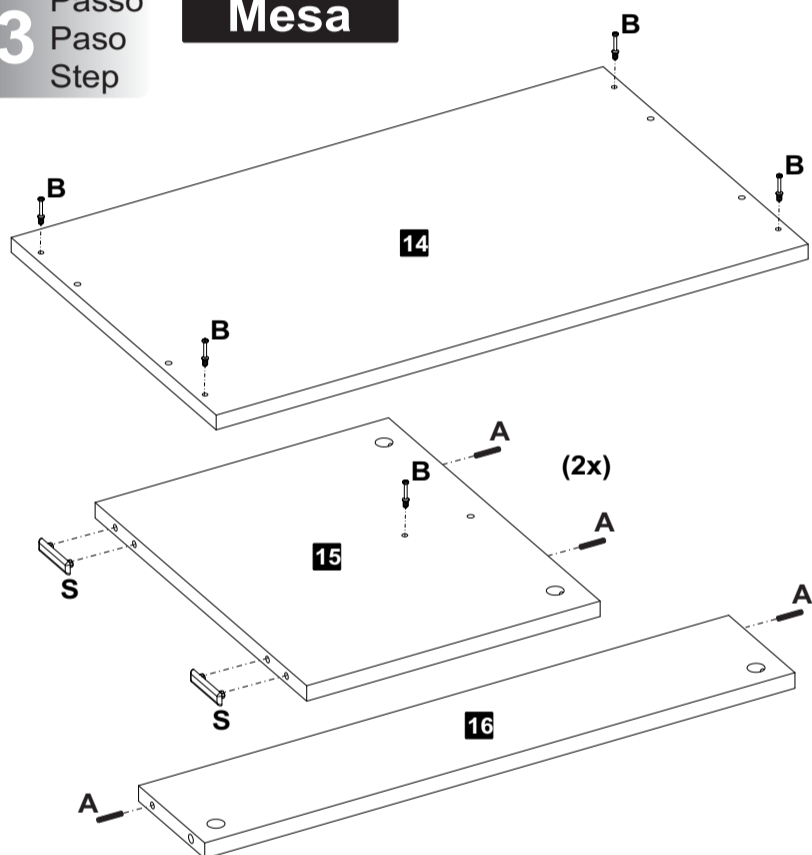
2 Passo
Paso
Step



- A Cavilha 08
- B Minifix Ø7x30mm 02
- H Parafuso Ø4,0x14mm CP 02
- K Cantoneira 1"x1" 02

3 Passo
Paso
Step

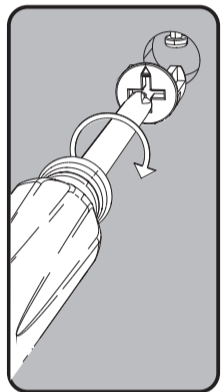
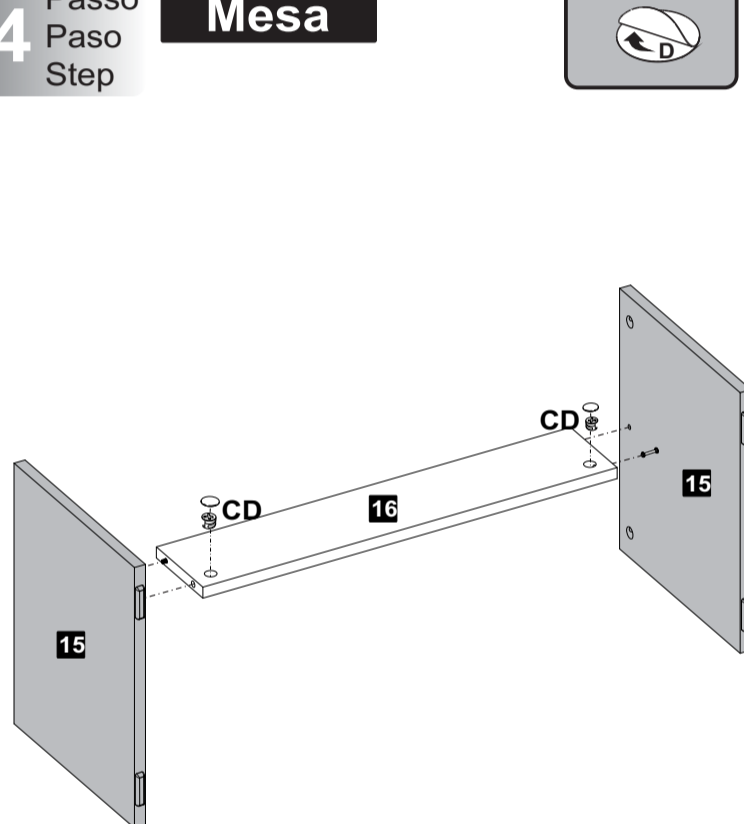
Mesa



- A Cavilha 06
- B Minifix Ø7x30mm 06
- S Sapata Reta 04

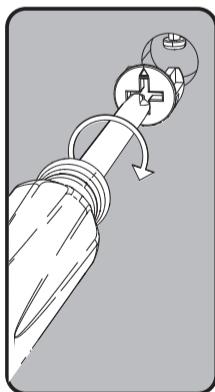
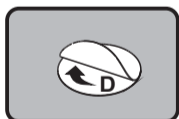
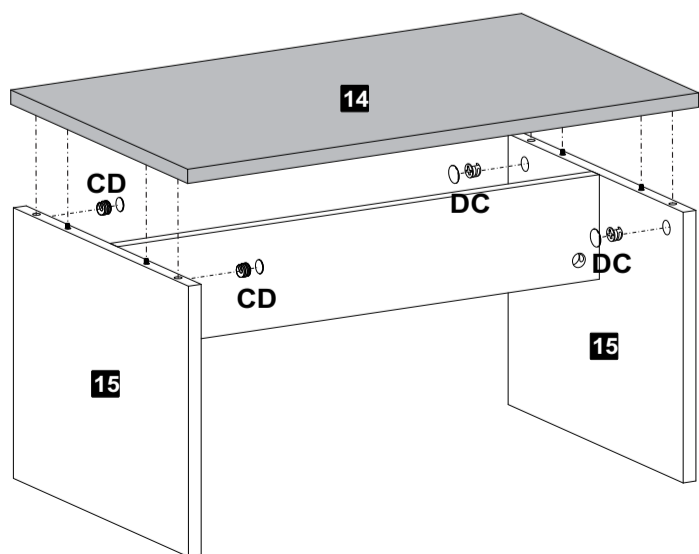
4 Passo
Paso
Step

Mesa



- C Tambor 02
- D Tapa Furo Adesivo 02

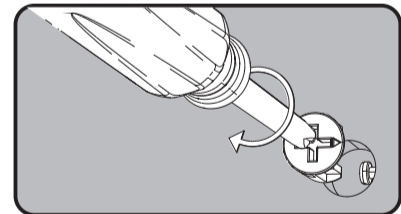
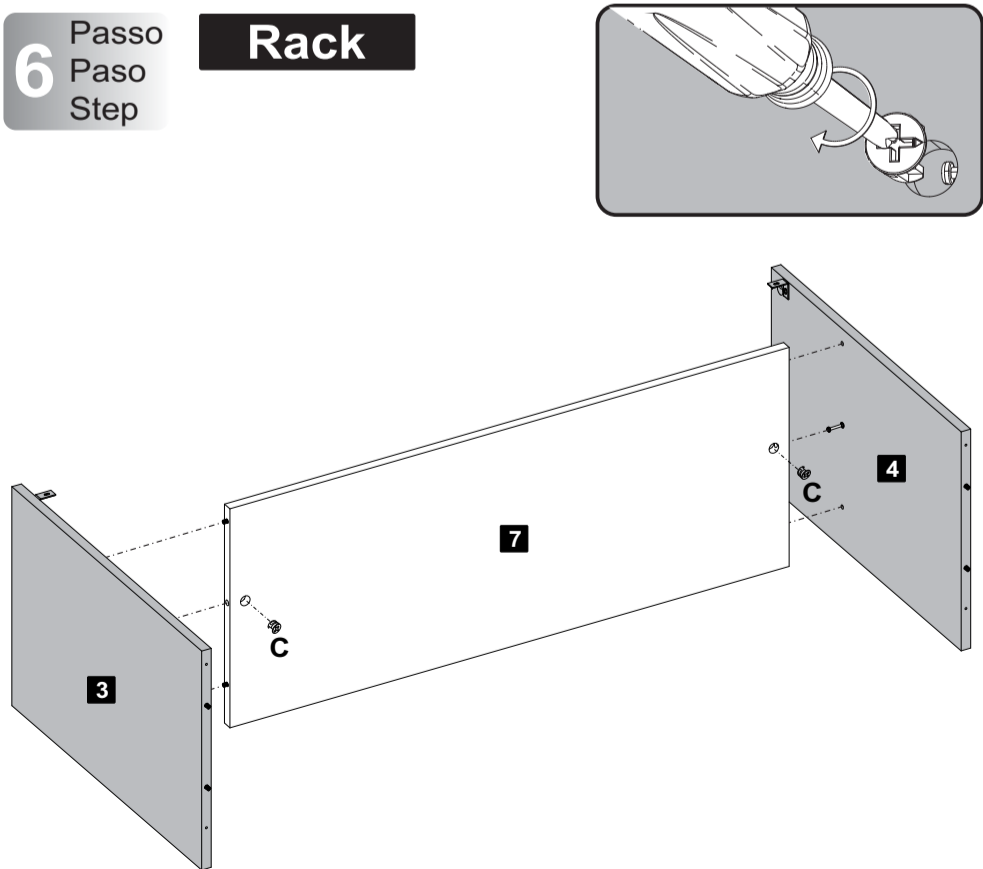
5 Passo
Paso
Step



- C Tambor 04
- D Tapa Furo Adesivo 04

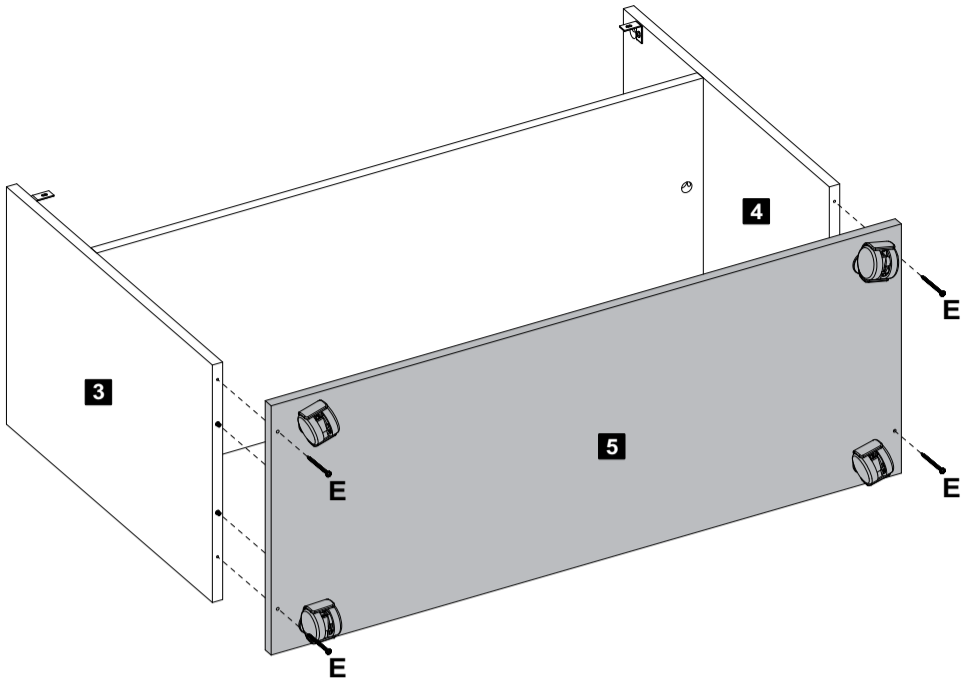
6 Passo
Paso
Step

Rack



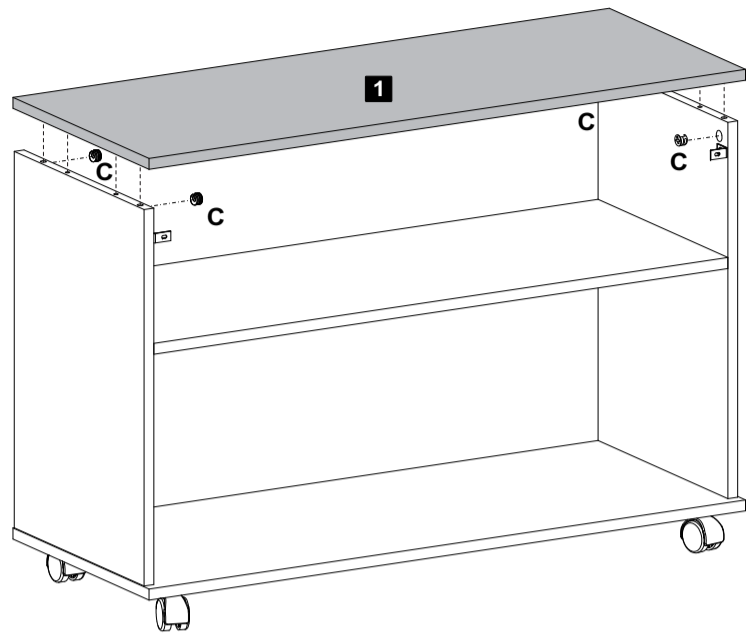
- C Tambor 02

7
Passo
Paso
Step



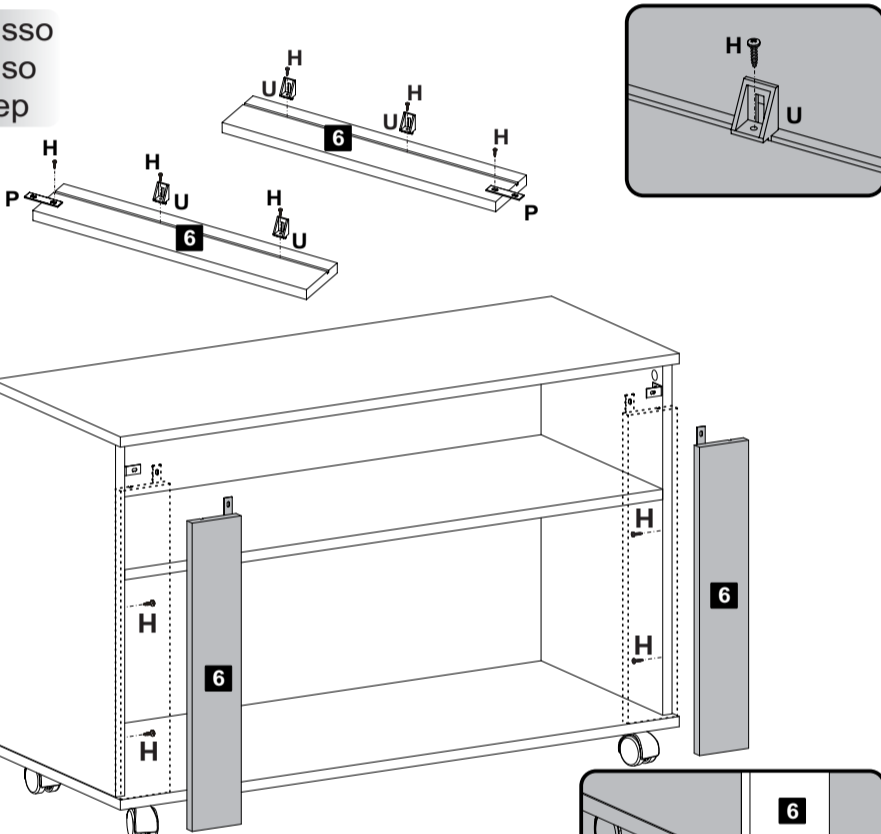
E Parafuso Ø3,5x40mm CP 04

8
Passo
Paso
Step



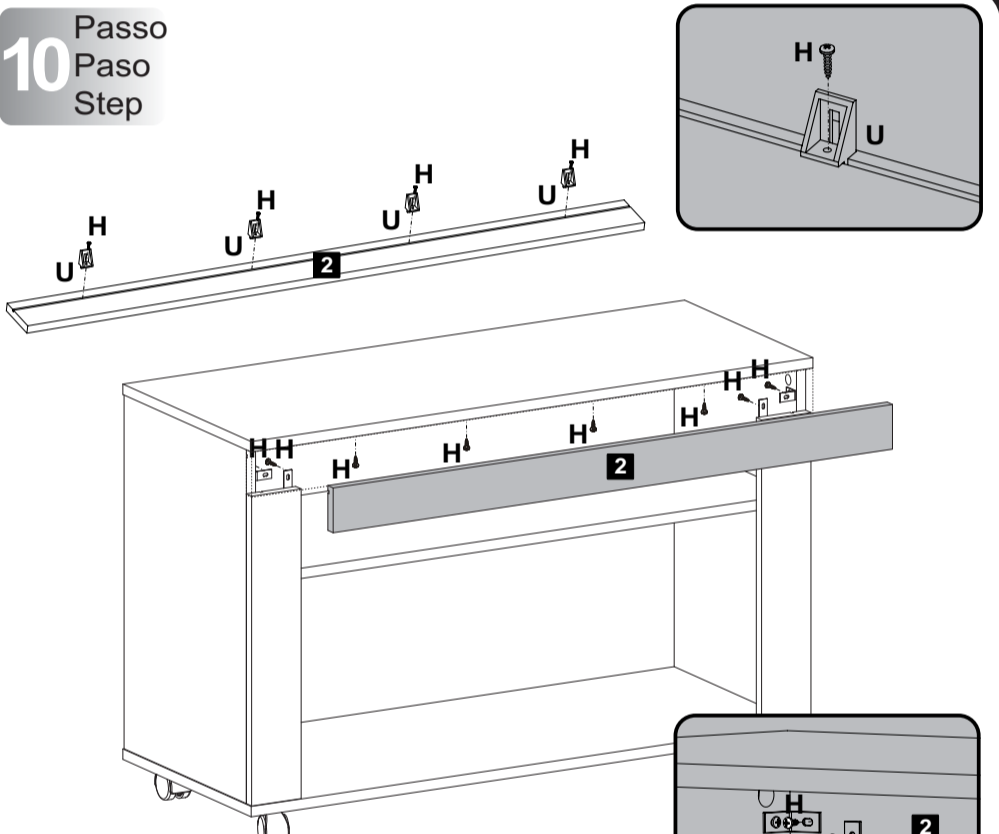
C Tambor 04

9
Passo
Paso
Step



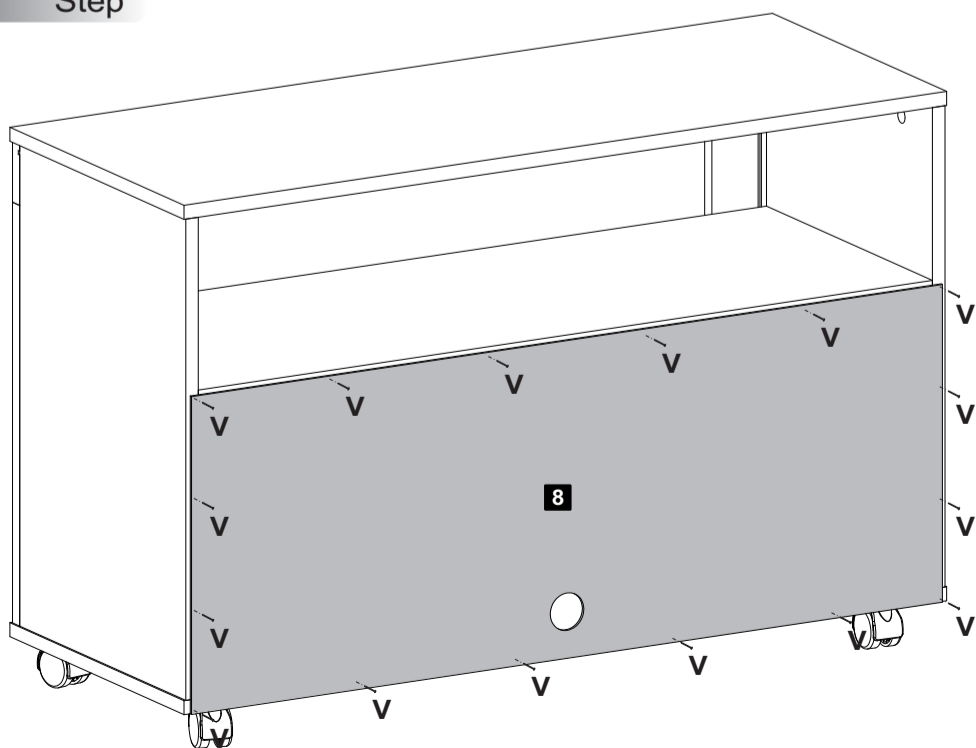
H Parafuso Ø4,0x14mm CP 10
P Chapa reta 50x13mm 02 U Suporte Angular 04

10
Passo
Paso
Step



H Parafuso Ø4,0x14mm CP 12 U Suporte Angular 04

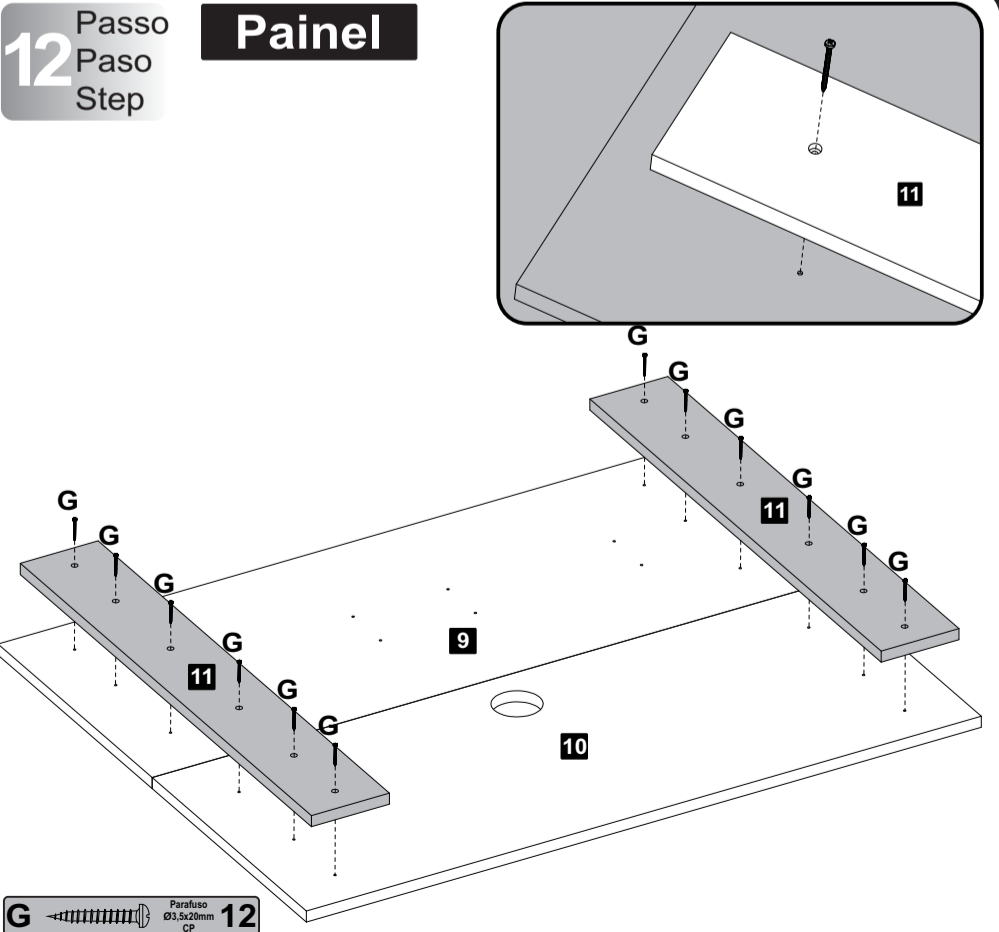
11
Passo
Paso
Step



V Prego 16

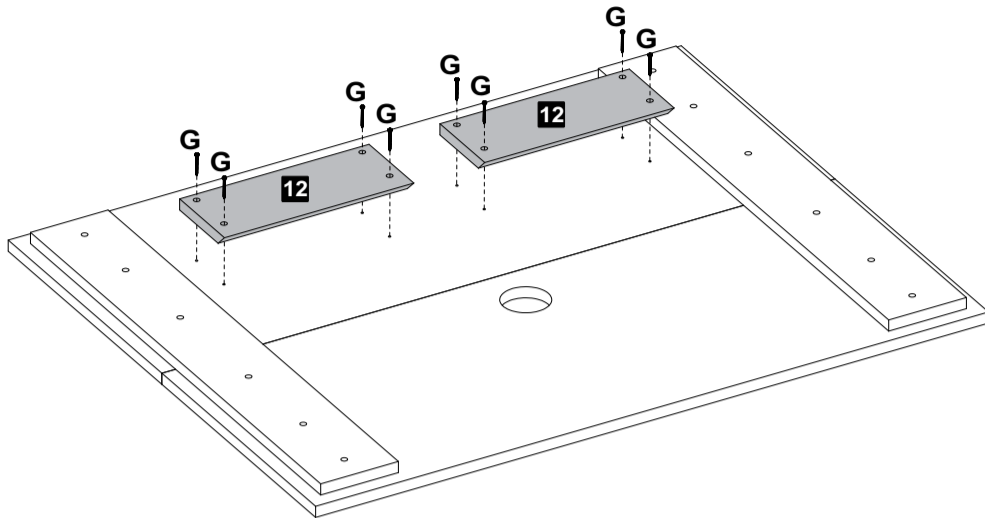
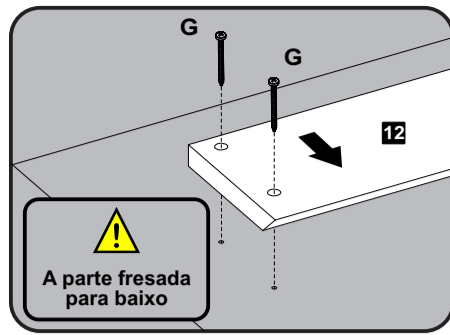
12
Passo
Paso
Step

Painel



G Parafuso Ø3,5x20mm CP 12

13 Passo
Paso
Step



G Parafuso Ø3.5x20mm CP 08

Esquema de furação da parede



OBSERVAÇÕES

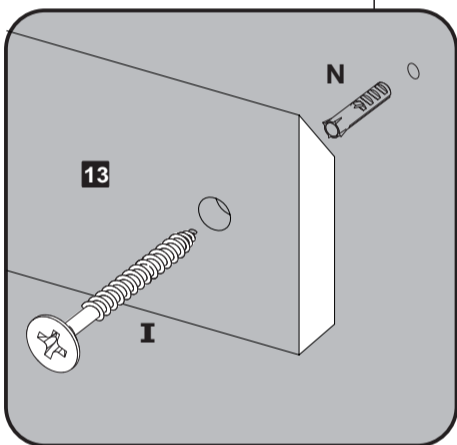
- 4 Furos com broca Ø8mm.
- Deixar as travessas da parede niveladas.
- Se a tomada estiver atrás do painel, cuide para que os cabos não fiquem forçando o painel para a frente.



CUIDADOS

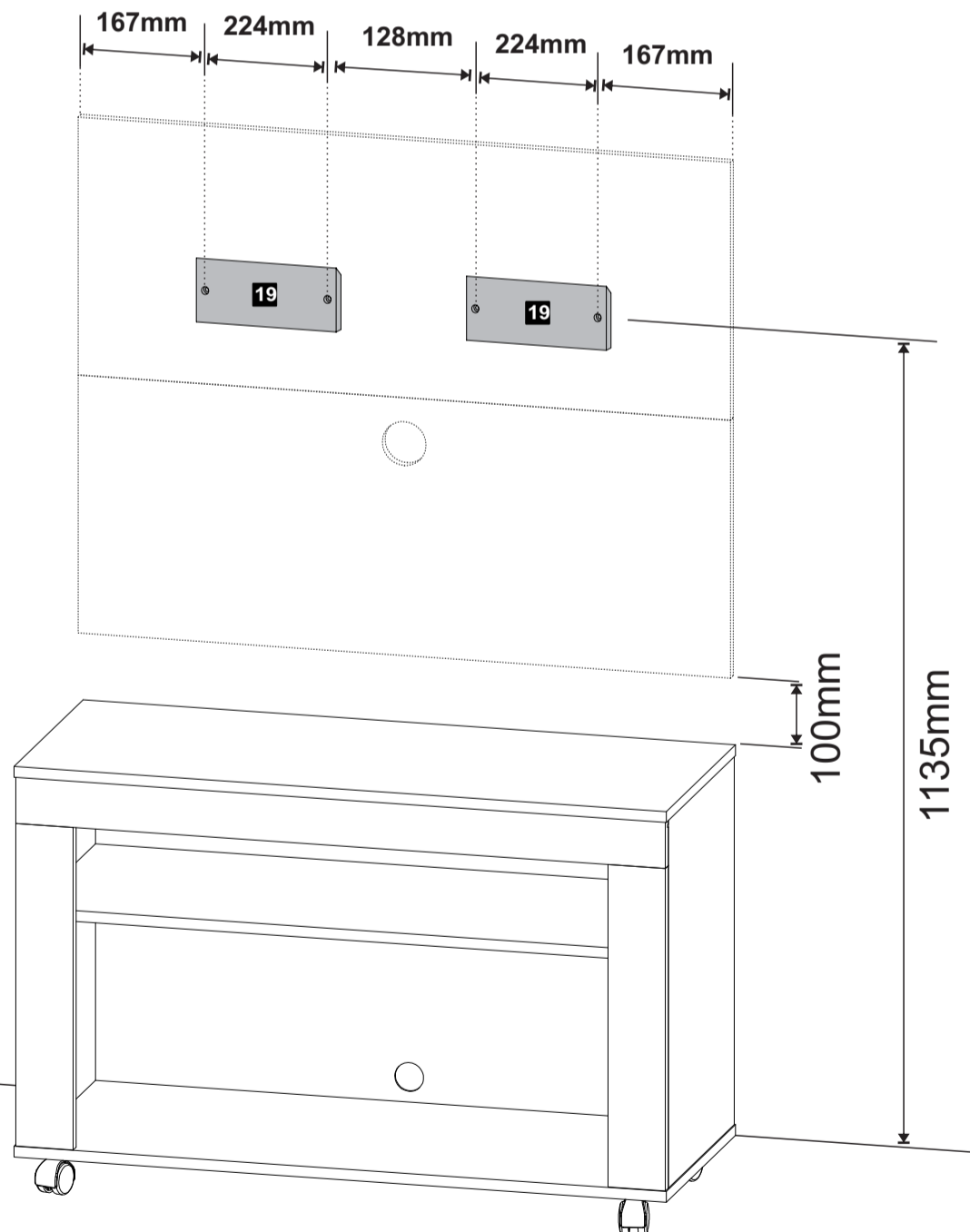
- Retirar a TV sempre que;
- Mover o painel
 - Manusear os cabos por trás do painel
 - Passar novos cabos

14 Passo
Paso
Step



PAREDE

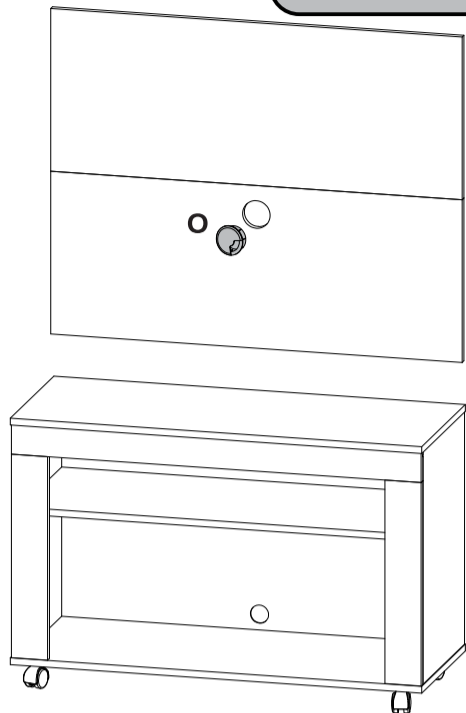
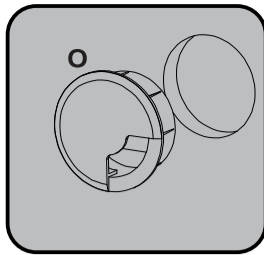
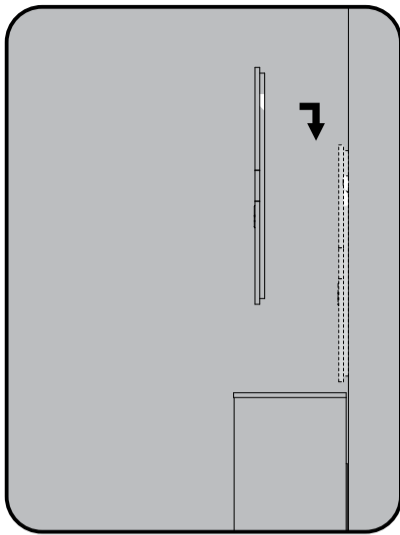
PAREDE



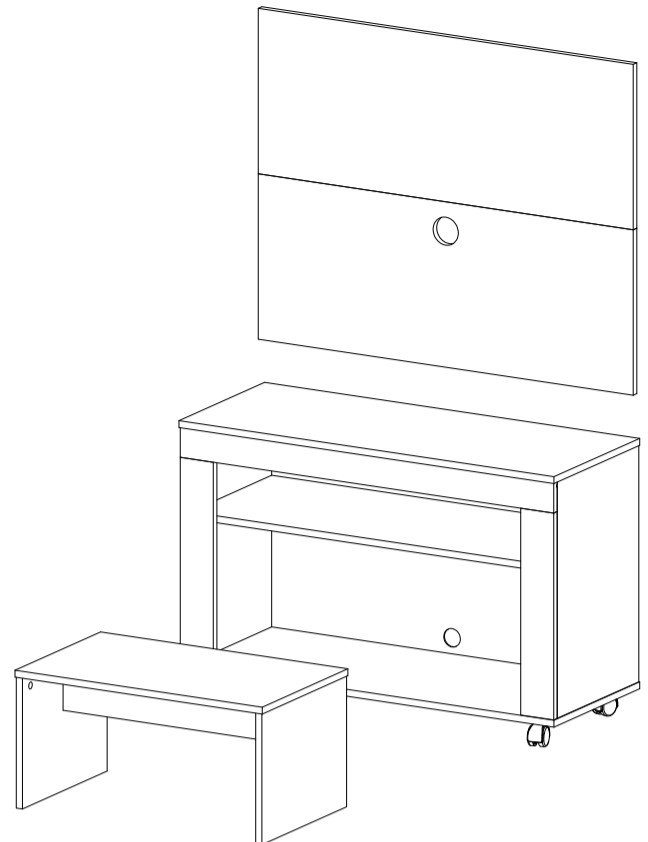
PISO

I Parafuso 5.5x50mm Cab 13 04 **N** Bucha Ø8mm 04

15 Passo
Paso
Step



Passa Fio Ø60mm 01



Garantia

Este certificado de Garantia é uma vantagem adicional oferecida ao consumidor, porém para que o mesmo tenha validade é imprescindível que seja apresentada a NOTA FISCAL de compra do produto.

Com este produto, a **Artely** tem como objetivo atender plenamente o proprietário-consumidor, proporcionando a garantia na forma aqui estabelecida, pelo período de três meses a partir da data da nota fiscal de compra. A **Artely** restringe a sua responsabilidade à substituição gratuita das peças defeituosas, em caso de defeitos ou avarias devidamente constatados como sendo de fabricação, durante a vigência desta garantia.

A **Artely** declara a garantia nula e sem efeito se o produto for alterado, adulterado, molhado ou consertado e ainda pela prática de montagem inadequada ou mau uso. Também será considerada nula em casos de força maior, como aqueles causados por agentes da Natureza (chuvas, incêndios, excesso de umidade...) e eventos externos como objetos arrastados sobre a superfície do móvel (ex.: TV, DVD, aparelho de som, objetos decorativos...).

Para exercer seus direitos de comprador é importante que antes de montar seu produto você leia com atenção as instruções de cada passo do manual de montagem que acompanha o móvel.

Caso o produto não esteja em conformidade, entre em contato com a loja onde efetuou a compra ou com o nosso Serviço de Atendimento ao Cliente através do e-mail assistencia@artely.com.br ou pelo fone 41 3381 5000 e faça sua reclamação, apontando os defeitos técnicos observados, que teremos o maior prazer em atendê-lo. Para agilizar o seu atendimento, tenha sempre em mãos o manual de montagem com os respectivos números das peças defeituosas, conforme descritas no manual.


ARTELY®
Complementos para Sala

ARTELY MÓVEIS LTDA
ALAMEDA ARPO, 2333
CEP / ZIP CODE: 83010-290
SÃO JOSÉ DOS PINHAIS
CURITIBA - PR - BRASIL
Fone / Fax: 41 3381-5000
Phone Number: 55 41 3381-5000
e-mail: artely@artely.com.br
www.artely.com.br