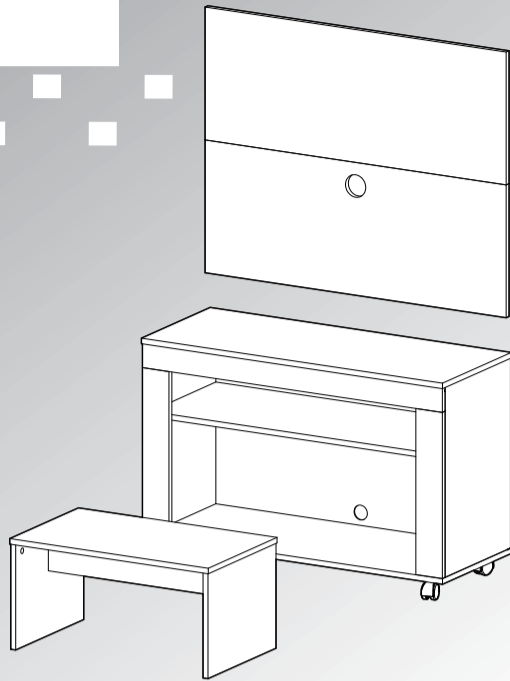


MANUAL DO PRODUTO

Manual del Producto
User's Guide



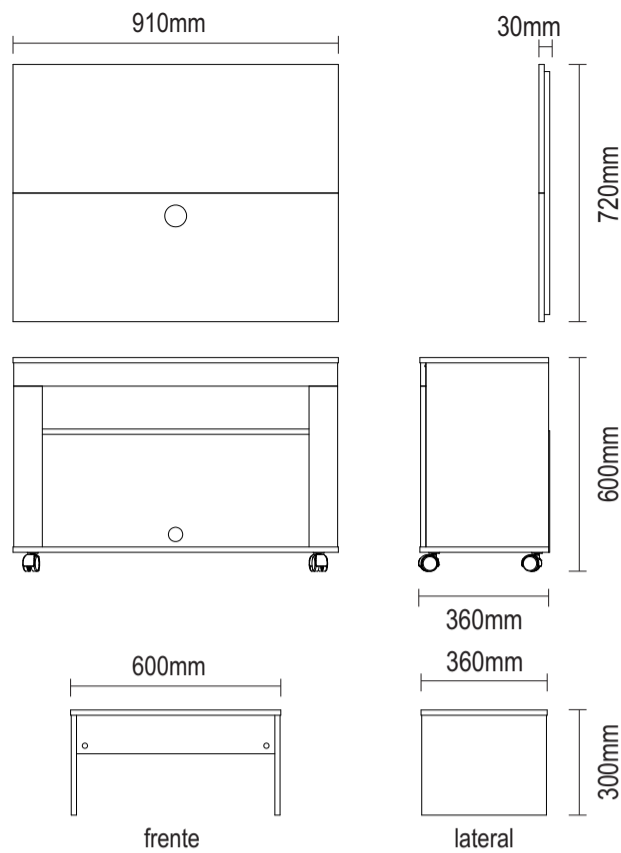
Não acompanha
ferramentas



Combo Cristal

Combo Cristal / Combo Cristal

Versão 1.0 / Versión 1.0 / Version 1.0



Conservação e Limpeza

Conservación y Limpieza Conservation and Cleanness

Não expor o produto ao sol, altas temperaturas e umidade, não arrastar objetos sobre a superfície do móvel (ex.: TV, DVD, aparelho de som, objetos decorativos...) e mantendo-o em local seco e arejado.

Para a limpeza, utilizar um pano seco e macio. Não é necessário o uso de materiais abrasivos ou álcool.

No exponga el producto a la luz solar, las altas temperaturas y la humedad, no arrastre los objetos a través de la superficie de la unidad (por ejemplo, TV, DVD, equipo de música, objetos de decoración ...) y mantenerlo en un lugar fresco y seco.

Para la limpieza, utilizar un paño seco y suave. El uso de materiales abrasivos o del alcohol no es necesario.

Do not expose the product to sunlight, high temperatures and humidity, do not drag objects across the surface of the unit (eg TV, DVD, stereo, decorative objects ...) and keeping it in a cool dry place.

For cleaning, use a dry and soft cloth. Do not use abrasive materials or alcohol.

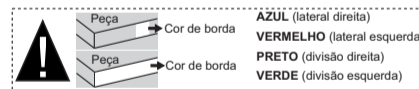
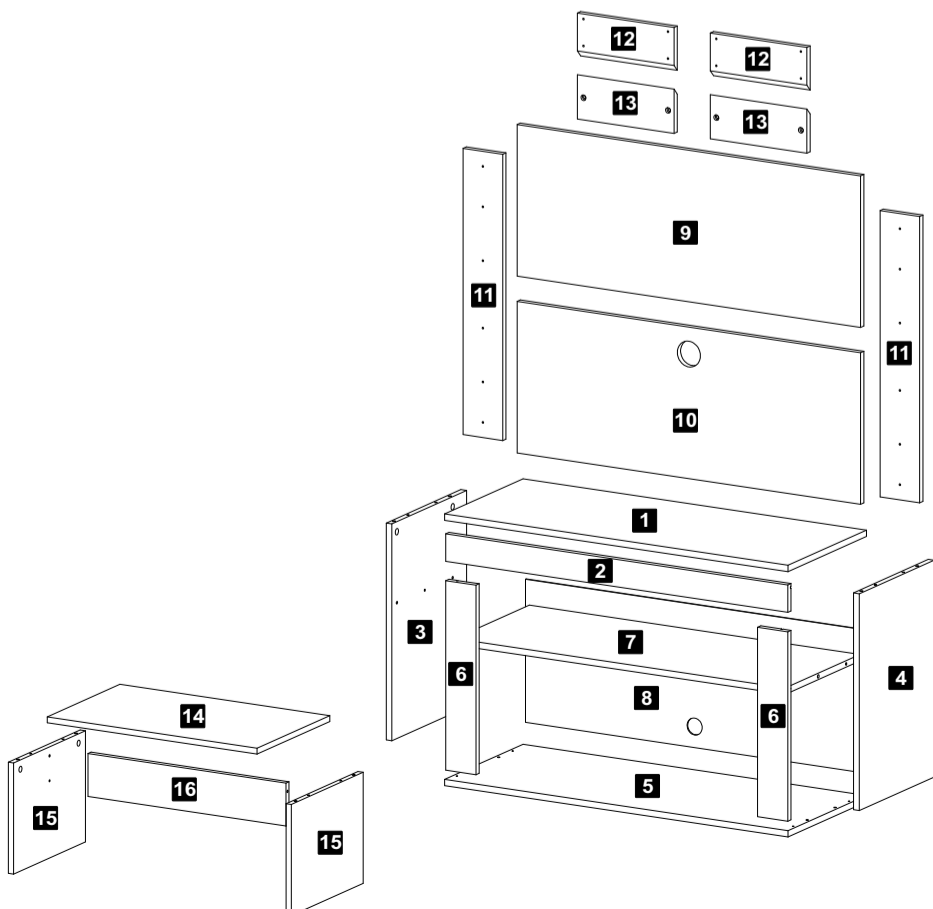
Assista ao vídeo com dicas de montagem em nosso

Lista de Materiais

Lista de Materiales/ Hardware List

| | | | |
|---|--|--------------------------|----|
| A | | Cavilha | 16 |
| B | | Minifix | 12 |
| C | | Tambor | 12 |
| D | | Tapa Furo Adesivo | 06 |
| E | | Parafuso Ø3,5x40mm CP | 04 |
| G | | Parafuso Ø3,5x20mm CP | 20 |
| H | | Parafuso Ø4,0x14mm CP | 24 |
| I | | Parafuso 5,5x65mm Cab 13 | 04 |

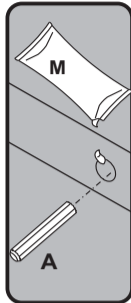
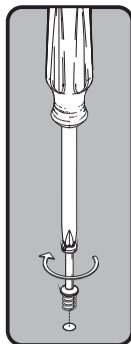
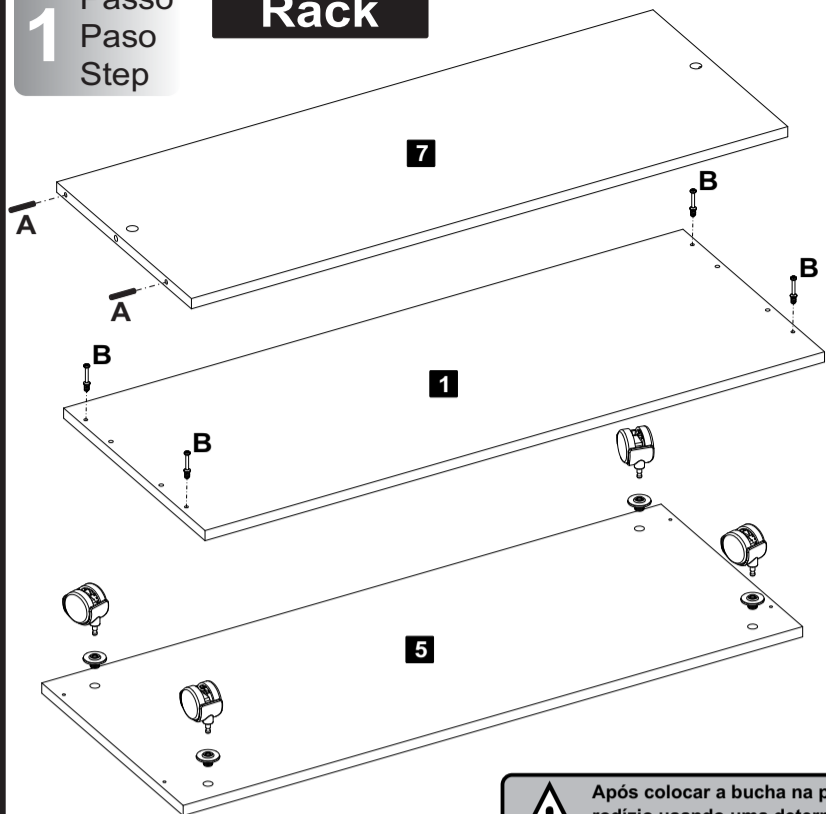
| | | | |
|---|--|---------------------|----|
| K | | Cantoneira 1"x1" | 02 |
| M | | Cola | 01 |
| N | | Bucha Ø8mm | 04 |
| O | | Passa Fio Ø60mm | 01 |
| P | | Chapa reta 50x13mm | 02 |
| S | | Sapata Reta 12x48mm | 04 |
| U | | Suporte Angular | 08 |
| V | | Prego 8x8 | 16 |
| X | | Bucha | 04 |
| Y | | Rodizio RF40 | 04 |



| Descrição | Descripción | Description |
|-----------------------------------|----------------------|---------------------|
| 1-Tampo (910x360x15mm) | 1-Tapa | 1-Top |
| 2-Encabeç. tampo (906x65x15mm) | 2-Encabezado Tapa | 2-Top header |
| 3-Lateral esquerda (515x343x15mm) | 3-Lateral izquierda | 3-Left side |
| 4-Lateral direita (515x343x15mm) | 4-Lateral derecha | 4-Right side |
| 5-Base (910x360x15mm) | 5-Base | 5-Base |
| 6-Encabeç. lateral (450x80x15mm) | 6-Encabezado lateral | 6-Side header |
| 7-Prateleira (876x343x15mm) | 7-Anaqueil | 7-Shelf |
| 8-Traseira (896x340x3mm) | 8-Trasera | 8-Back |
| 9-Painel sup (910x360x15mm) | 9-Panel superior | 9-Upper panel |
| 10-Painel inf. (910x360x15mm) | 10-Panel inferior | 10-Lower panel |
| 11-Travessa maior (680x105x15mm) | 11-Travesaño maior | 11-Big crosspiece |
| 12-Travessa menor (256x105x15mm) | 12-Travesaño menor | 12-Small crosspiece |
| 13-Travessa parede (256x105x15mm) | 13-Travesaño pared | 13-Wall crosspiece |
| 14-Tampo mesa (600x360x15mm) | 14-Tapa mesa | 14-Top table |
| 15-Lateral mesa (285x356x15mm) | 15-Lateral mesa | 15-Side table |
| 16-Travessa mesa (566x110x15mm) | 16-Travesaño mesa | 16-Crosspiece table |

1 Passo
Paso
Step

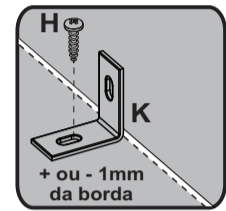
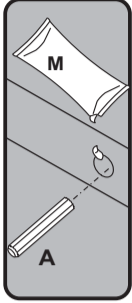
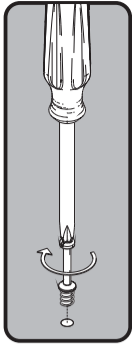
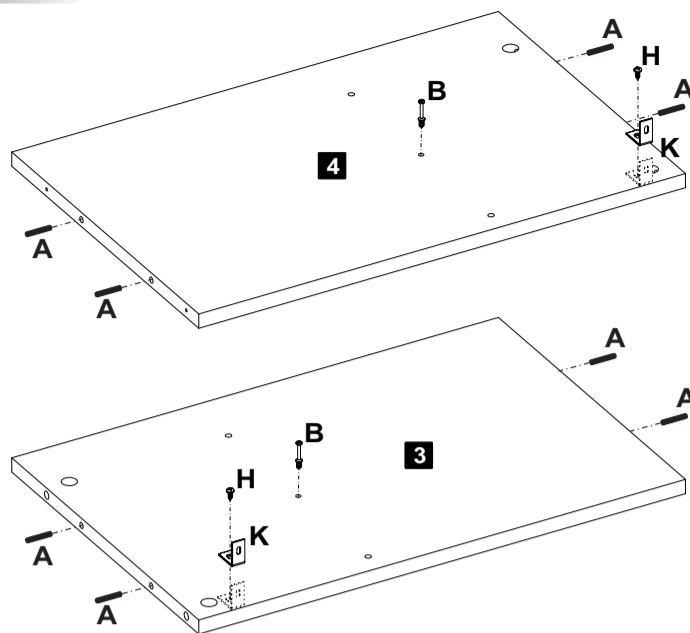
Rack



Após colocar a bucha na peça, encaixar o rodízio usando uma determinada força até dar um "CLICK".

A Cavilha 02
B Minifix Ø7x30mm 04 X Bucha 04 Y Rodízio RF40 04

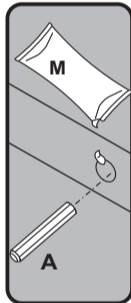
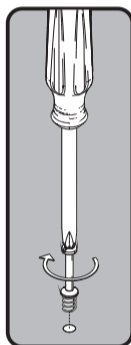
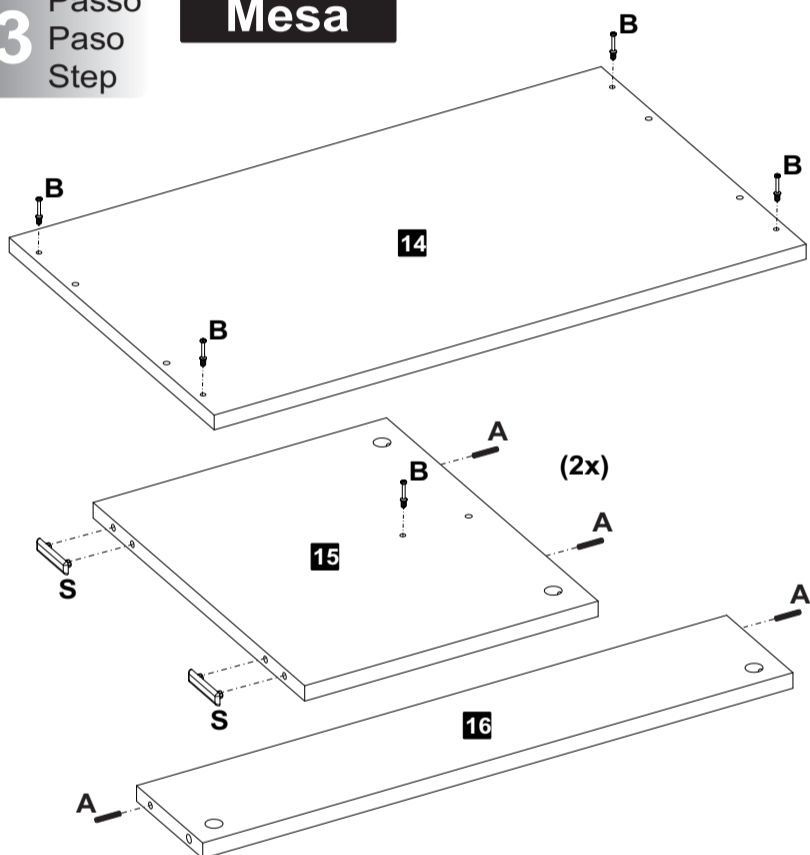
2 Passo
Paso
Step



A Cavilha 08
B Minifix Ø7x30mm 02 H Parafuso Ø4,0x14mm CF 02 K Cantoneira 1"x1" 02

3 Passo
Paso
Step

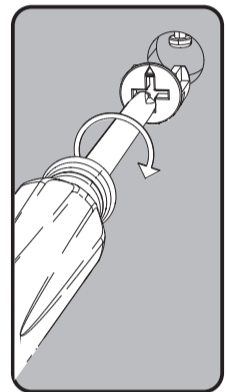
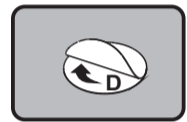
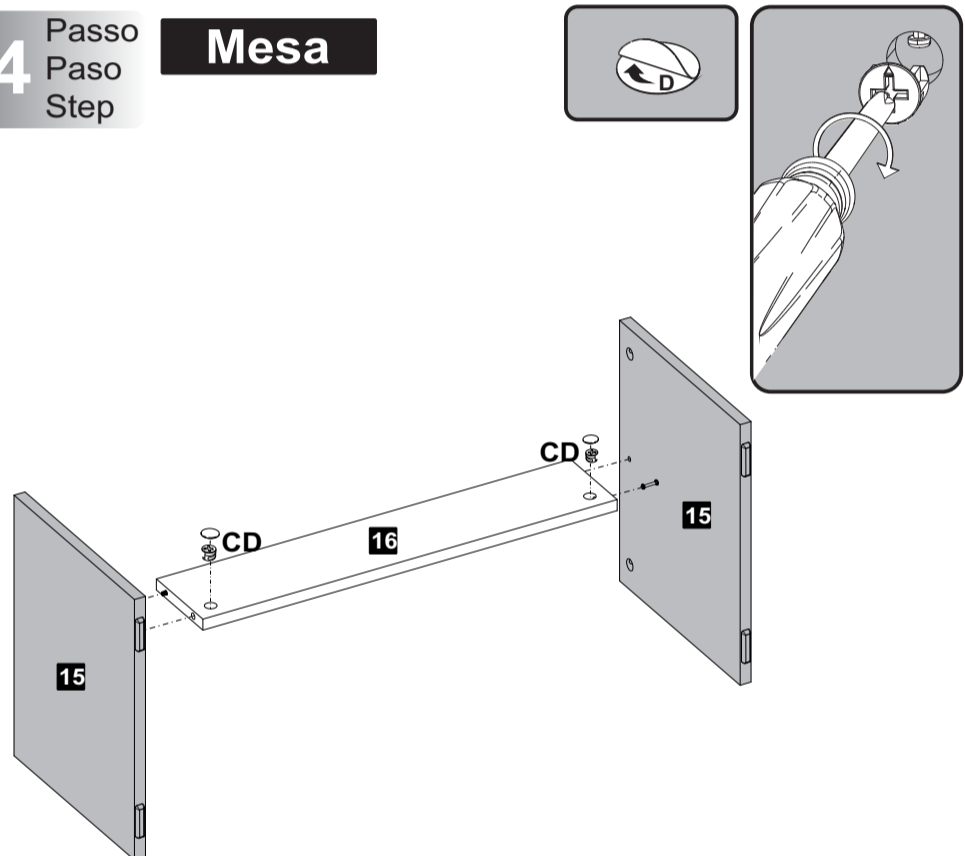
Mesa



A Cavilha 06 B Minifix Ø7x30mm 06 S Sapata Reta 04

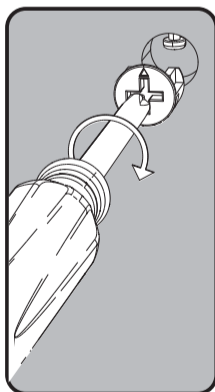
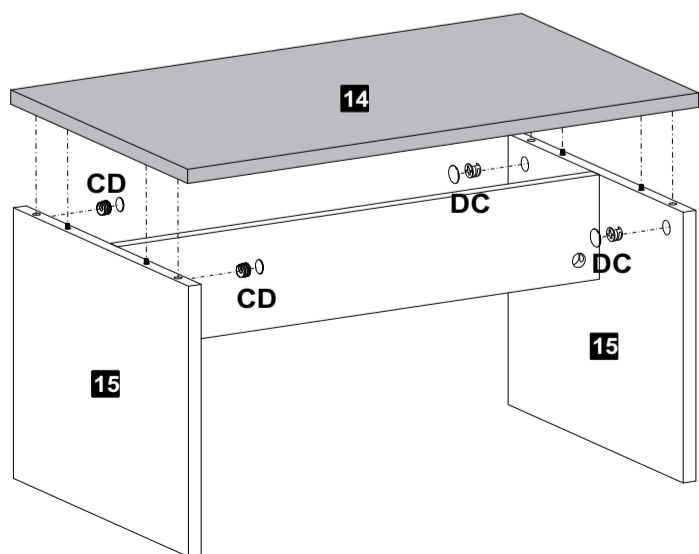
4 Passo
Paso
Step

Mesa



C Tambor 02 D Tapa Furo Adesivo 02

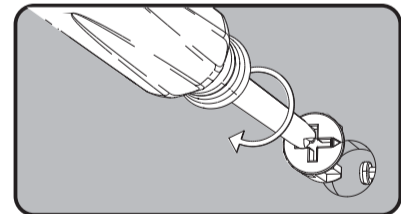
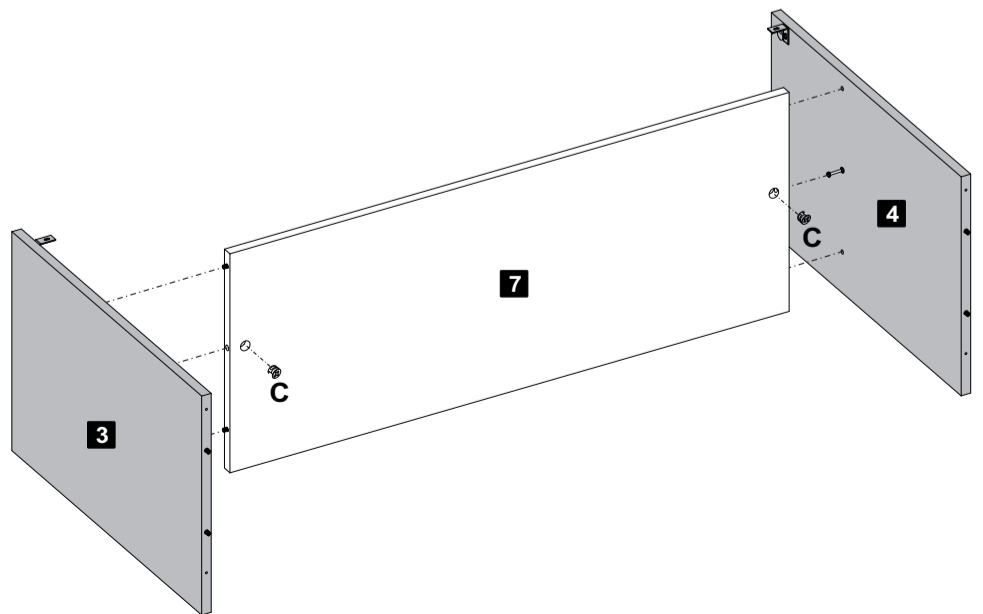
5 Passo
Paso
Step



C Tambor 04 D Tapa Furo Adesivo 04

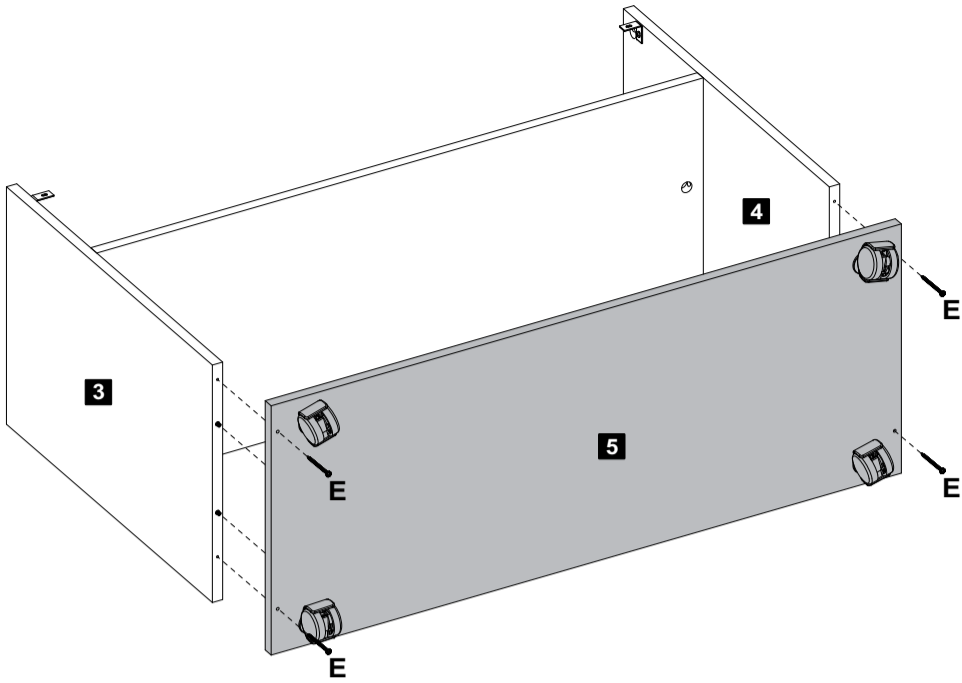
6 Passo
Paso
Step

Rack



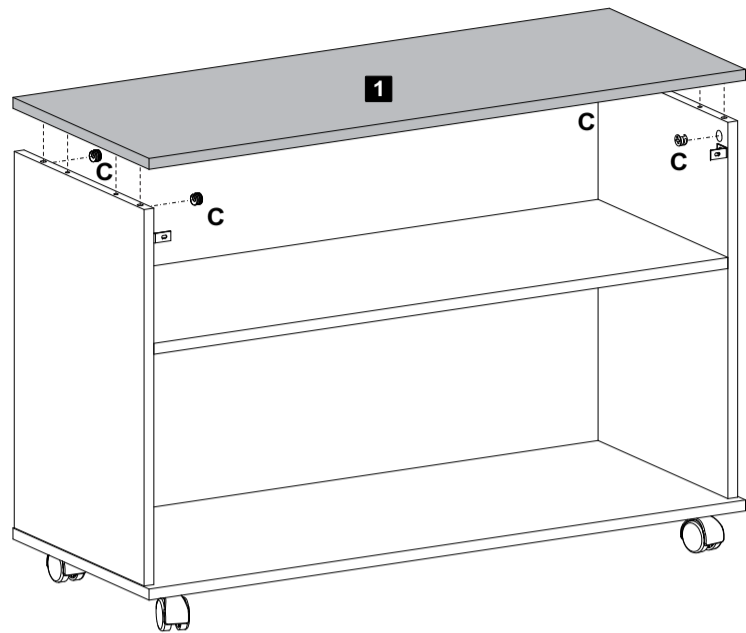
C Tambor 02

7 Passo
Paso
Step



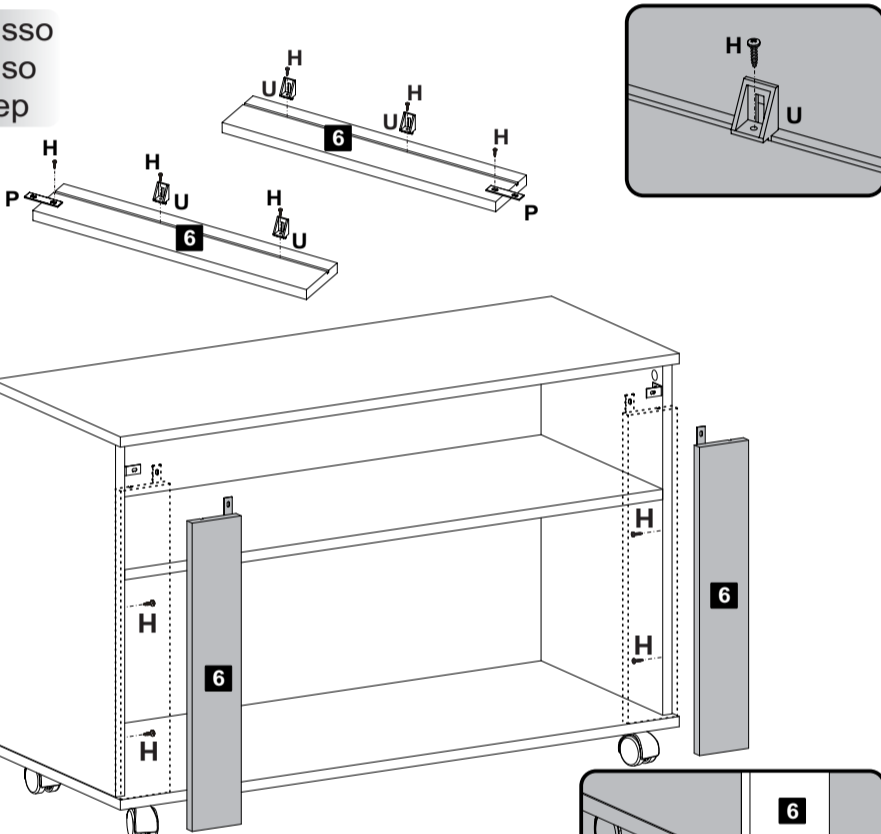
E Parafuso Ø3,5x40mm CP 04

8 Passo
Paso
Step



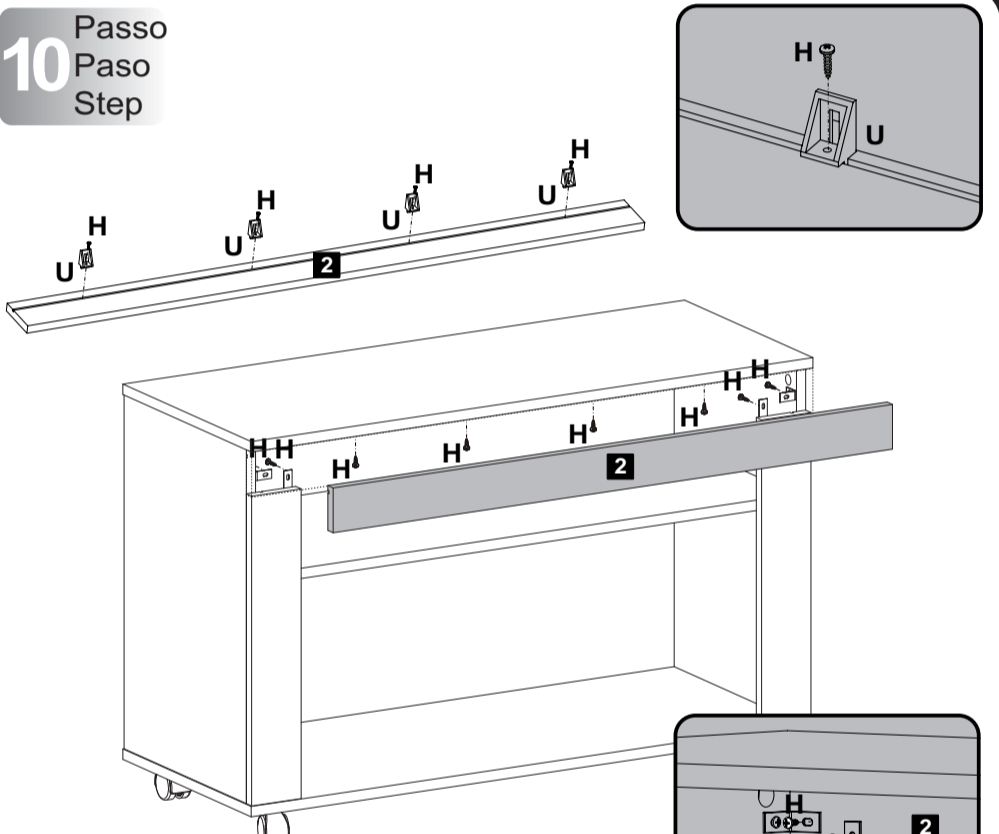
C Tambor 04

9 Passo
Paso
Step



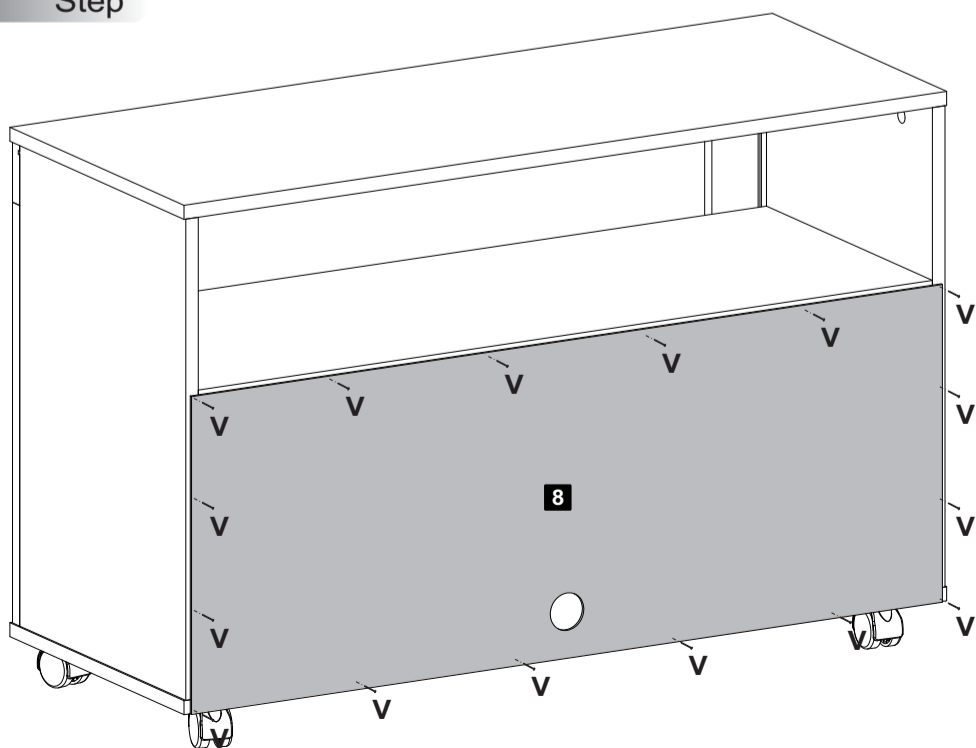
H Parafuso Ø4,0x14mm CP 10
P Chapa reta 50x13mm 02 U Suporte Angular 04

10 Passo
Paso
Step



H Parafuso Ø4,0x14mm CP 12 U Suporte Angular 04

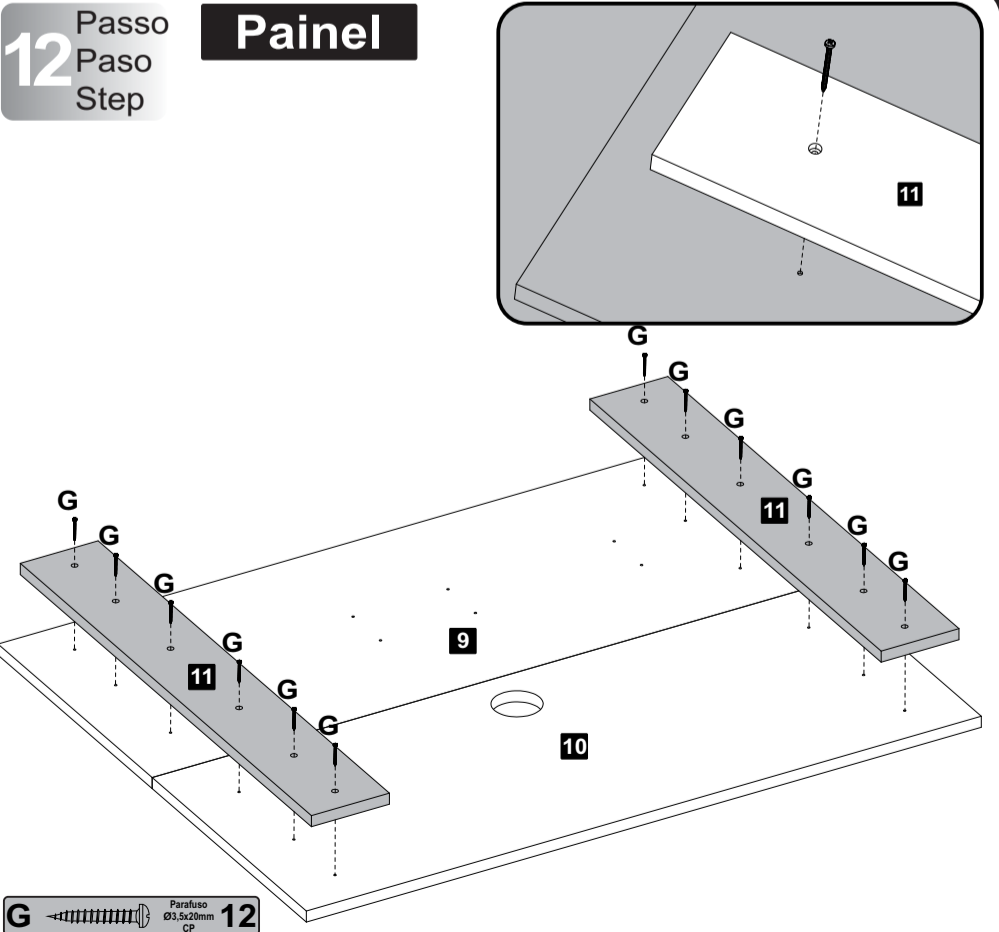
11 Passo
Paso
Step



V Pregos 16

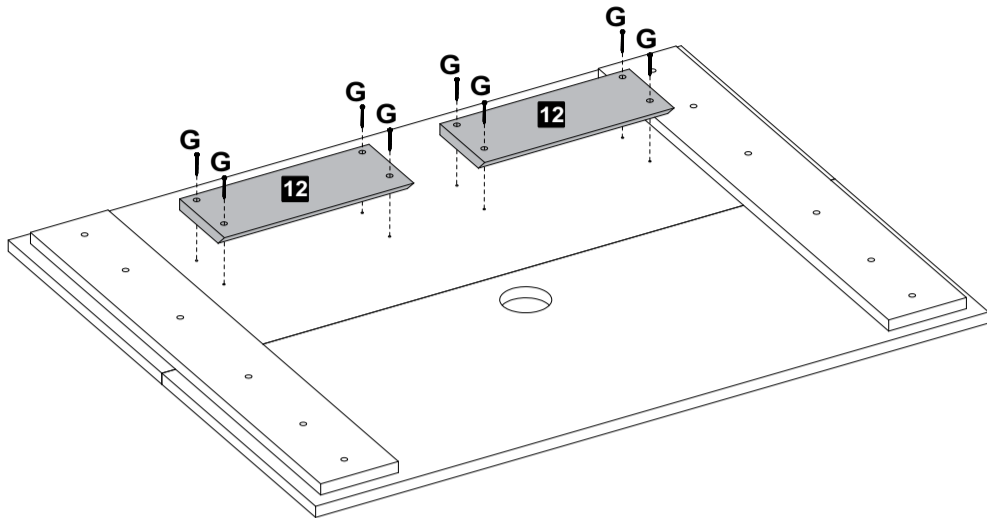
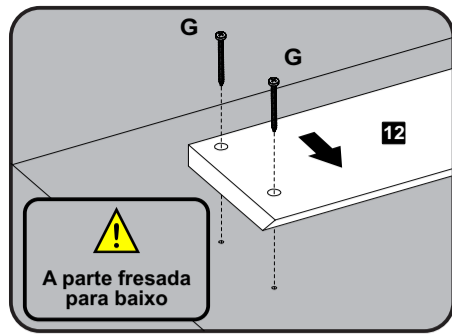
12 Passo
Paso
Step

Painel



G Parafuso Ø3,5x20mm CP 12

13 Passo
Paso
Step



G Parafuso Ø3.5x20mm CP 08

Esquema de furação da parede



OBSERVAÇÕES

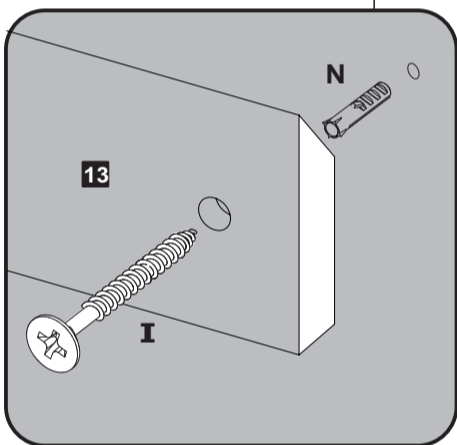
- 4 Furos com broca Ø8mm.
- Deixar as travessas da parede niveladas.
- Se a tomada estiver atrás do painel, cuide para que os cabos não fiquem forçando o painel para a frente.



CUIDADOS

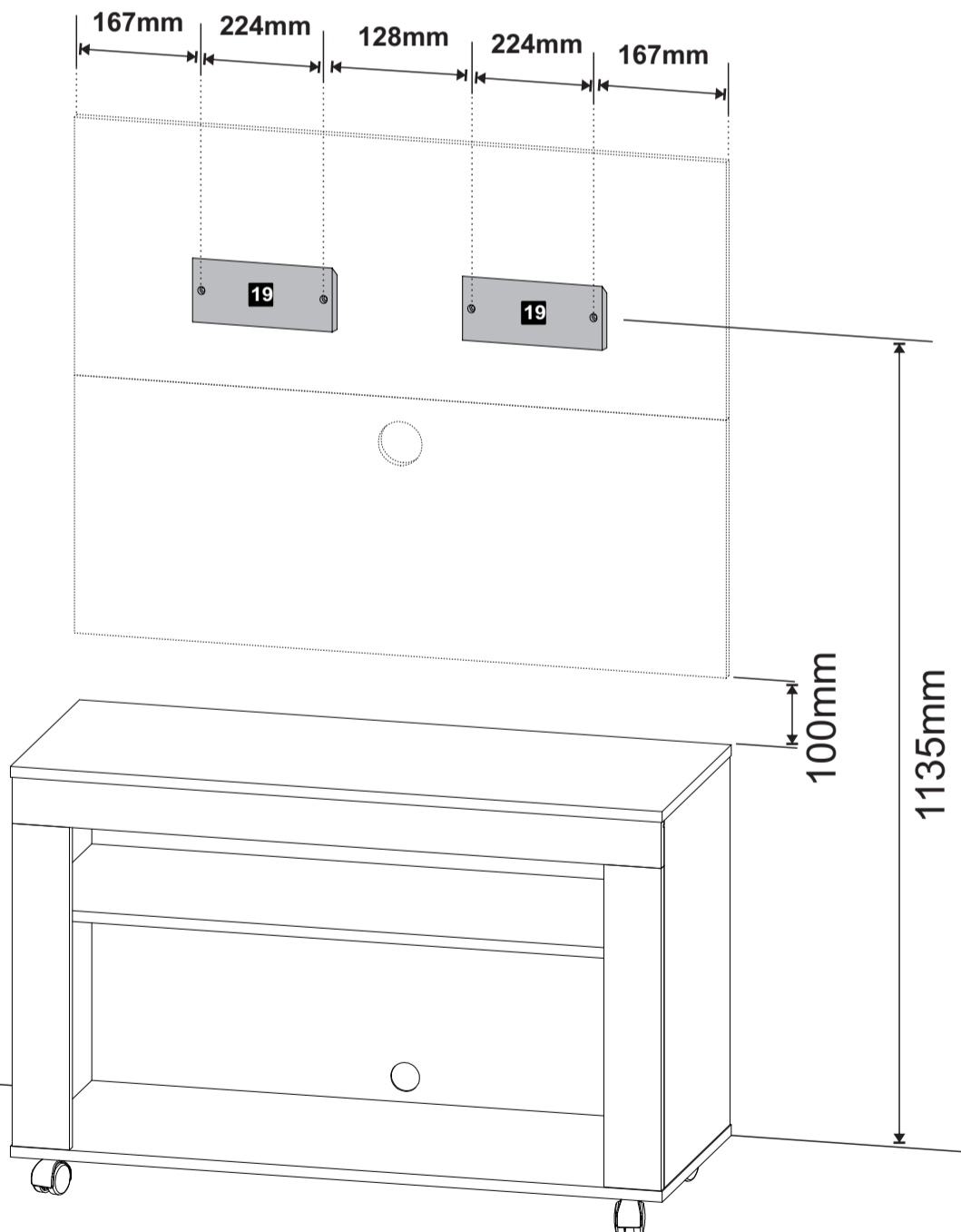
- Retirar a TV sempre que;
- Mover o painel
 - Manusear os cabos por trás do painel
 - Passar novos cabos

14 Passo
Paso
Step



PAREDE

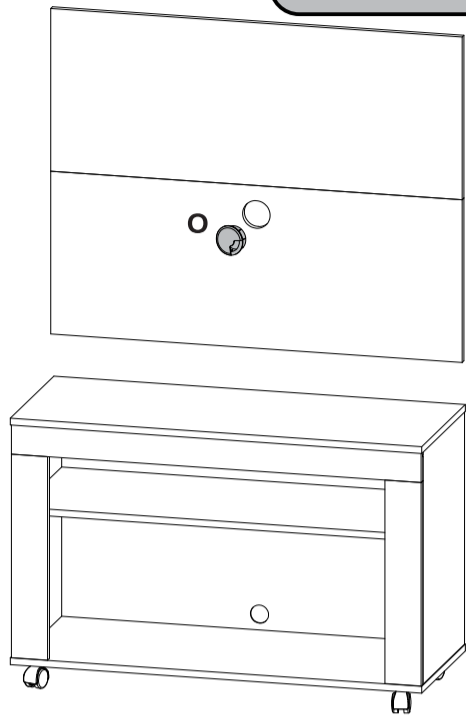
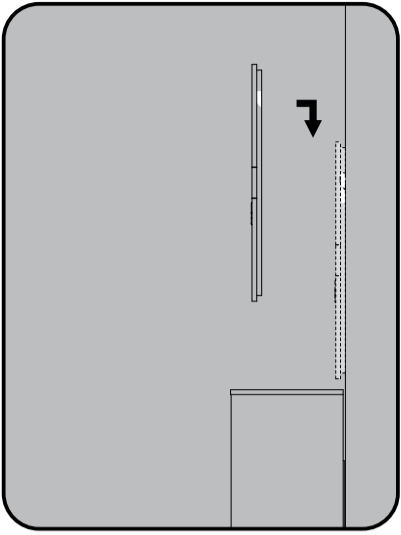
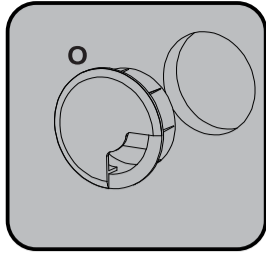
PAREDE



PISO

I Parafuso 5.5x50mm Cab 13 04 **N** Bucha Ø8mm 04

15 Passo
Paso
Step



Passa Fio
Ø60mm 01

