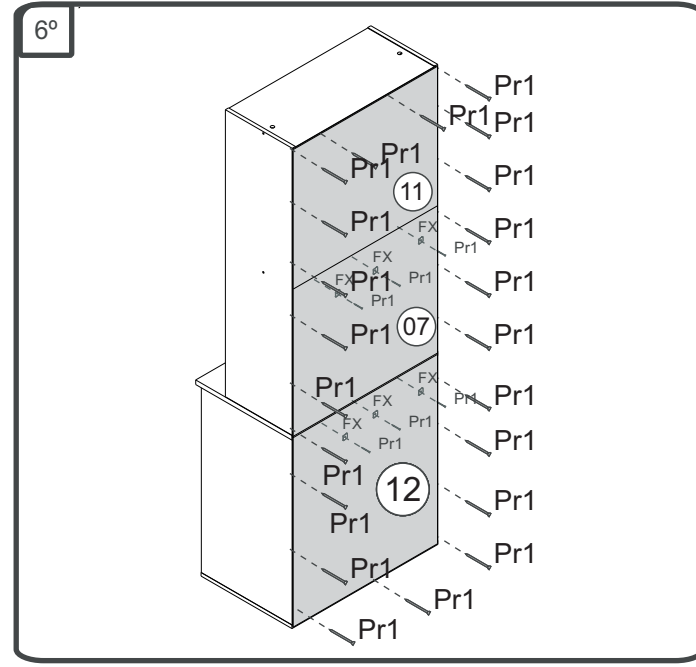
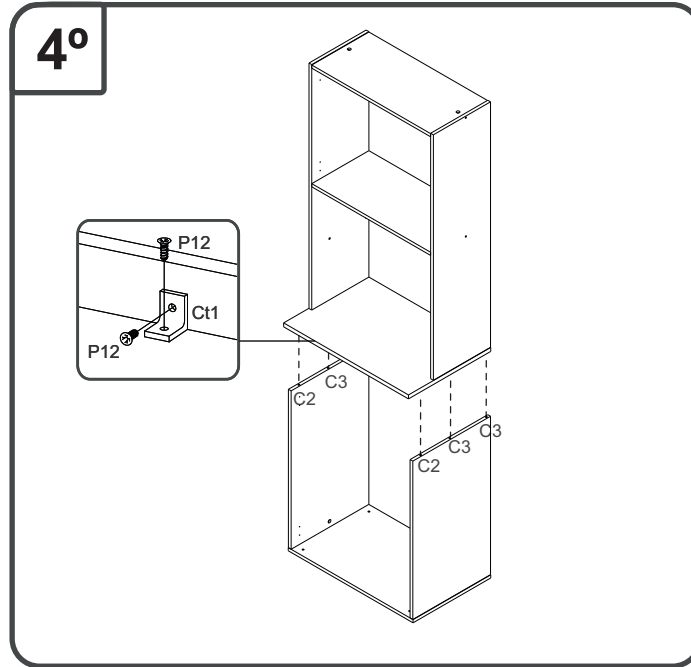
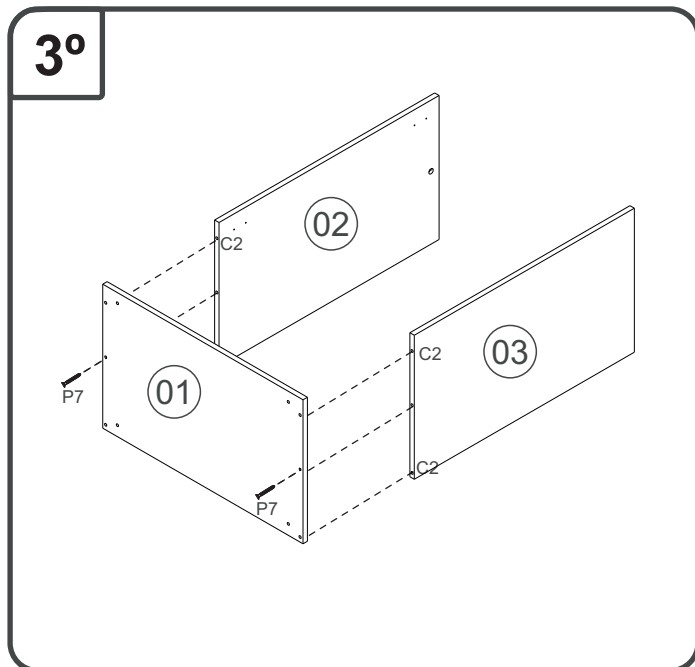
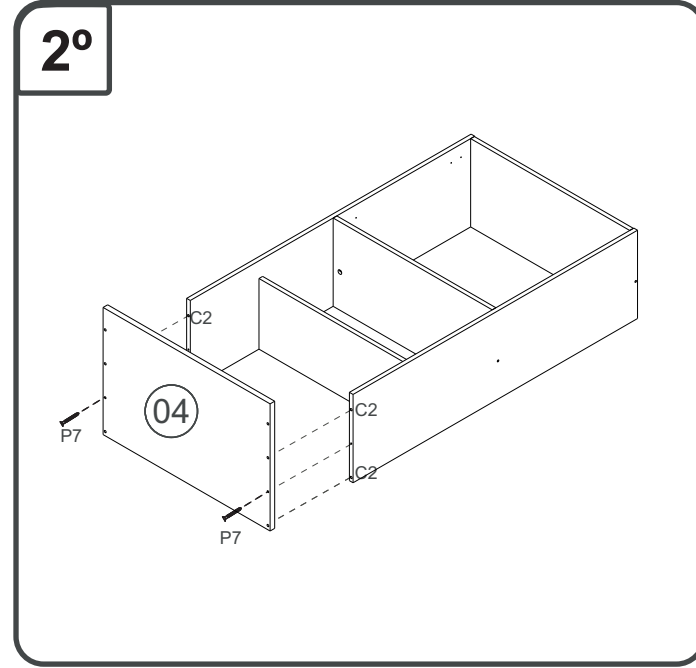
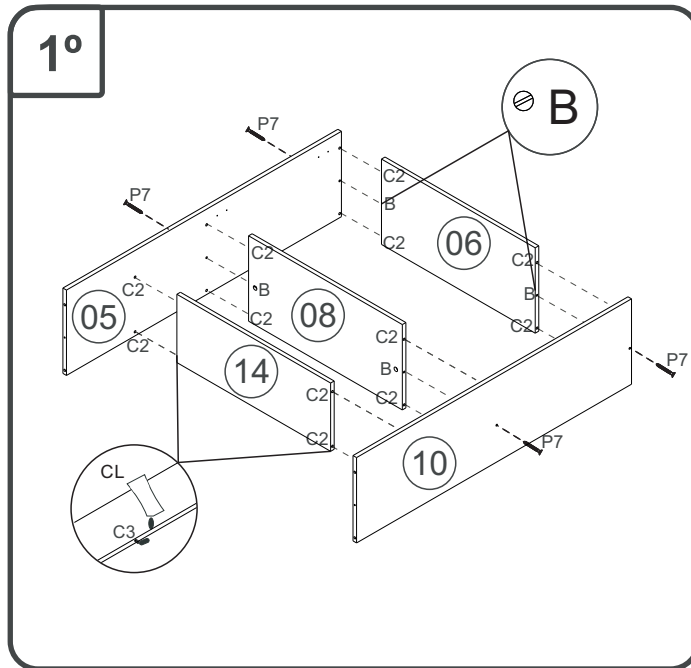
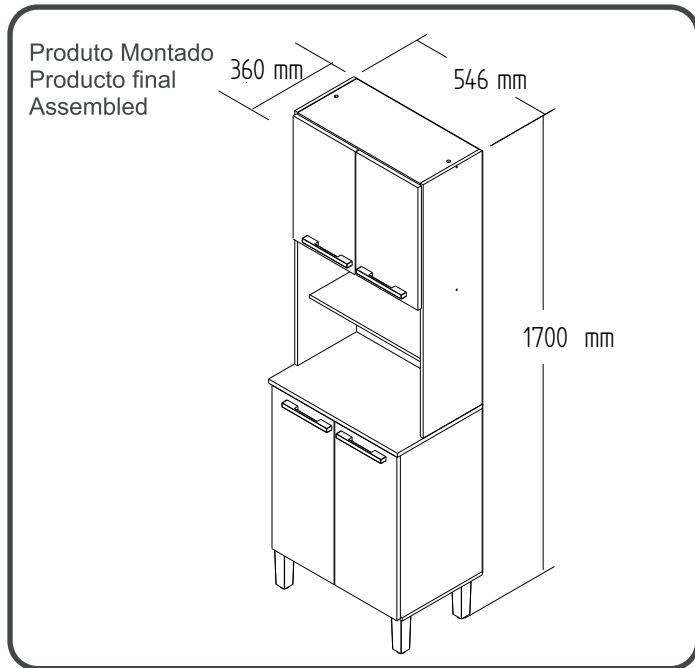


AC5400 - KIT COZINHA

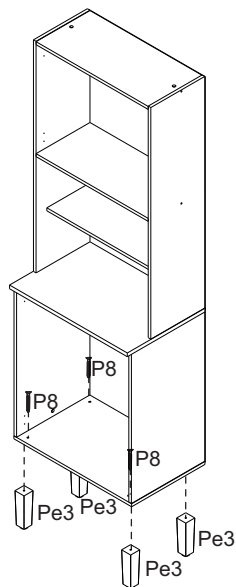
Manual de Montagem
 Assembly Instructions
 Instrucción de Montaje



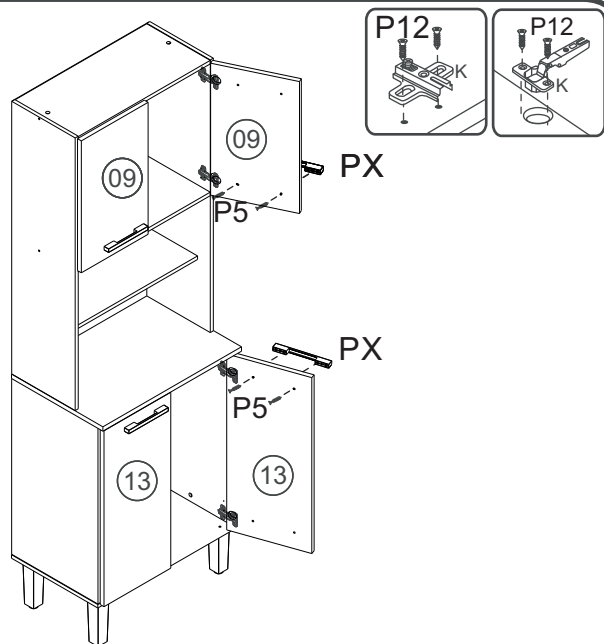
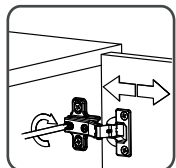
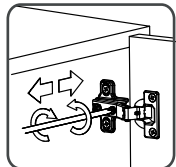
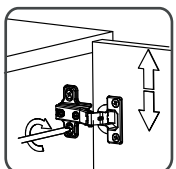
AC5400 - KIT COZINHA

Manual de Montagem
Assembly Instructions
Instrucción de Montaje

decibal[®]
móveis



5°



Relação de Peças/ Relación de Piezas/Parts List

N°	CÓDIGO/CODE	DESCRIÇÃO/DESCRIPCIÓN/DESCRIPTION	QTD/CANT	VOL.
1	0531609	BASE	546X340X12MM	1
2	0531610	LATERAL/LATERAL/SIDE	600X340X12MM	1
3	0531611	LATERAL/LATERAL/SIDE	600X340X12MM	1
4	0531612	TAMPO/TAPA/TOP	546X360X15MM	1
5	0531613	LATERAL/LATERAL/SIDE	930X250X12MM	1
6	0531614	BASE SUP	520X250X12MM	1
7	0531615	COSTA/REVÉS/BACK	540X482X2, 8MM	1
8	0531616	BASE SUP	520X250X12MM	1
9	0531617	PORTA/PUERTA/DOOR	450X263X15MM	2
10	0531618	LATERAL/LATERAL/SIDE	930X250X12MM	1
11	0531619	COSTA/REVÉS/BACK	540X452X2, 8MM	1
12	0531620	COSTA/REVÉS/BACK	618X540X2, 8MM	1
13	0531622	PORTA/PUERTA/DOOR	600X263X15MM	2
14	0531623	PRATELEIRA/ESTANTE/SHELF	520X200X12MM	1

Ferramenta necessárias
Necessary tools
Herramientas necesarias



60 min.



1 montador
1 ajustador
1 Fitter

www.decibal.com.br

ATENÇÃO!!!! montadores e consumidores

* Para limpar o móveis utilize somente um pano úmido (umedecido em água pura ou água com sabão neutro). Depois, passe um pano seco.

Evite a umidade excessiva.

* Evite usar álcool, água sanitária, detergente e outros produtos químicos, mesmo diluídos em água. Não utilize produtos abrasivos de nenhuma espécie

ATENCIÓN!!!! montadores e consumidores

* Para limpiar el mueble utilice solamente un paño húmedo (humedecido con agua limpia o con un jabón suave).

A continuación, utilice un paño seco. Evite el exceso de humedad.

* Evite uso de alcohol, hipoclorido solución basada, detergente y otros productos químicos, mismo diluídos en agua. No utilice productos abrasivos de ningún tipo.

ATTENTION!!!! assemblers and consumers

* To clean the furniture, use only a damp cloth (humidify it only in pure water ou water and neutral soap). After, use a dry cloth. Avoid excessive humidity.

* Avoid using alcohol, bleach, detergent and other chemical products, even diluted in water. Do not use any kind of abrasive cleaning agents to clean the furniture.










The use of such products may jeopardize the final characteristics of the furniture.

AC5400 - KIT COZINHA








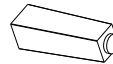
Manual de Montagem
Assembly Instructions
Instrucción de Montaje

decibal[®]
móveis

escala (1:1)

LEGENDA	DESCRIÇÃO/DESCRIPCIÓN/DESCRIPTION	CÓDIGO	QUANT.
P7	 PARAFUSO/TORNILLO/SCREW 4X45	01318	06
Pr1	 PREGO/CLAVO/NAIL 10X10	01330	70
C2	 CAVILHA/TARUGO/DOWEL 6X30 MM	01211	22
P6	 PARAFUSO/TORNILLO/SCREW 4X35	01329	02
B	 BUCJA/BUJE/BUCHING	02734	06
C3	 CAVILHA/TARUGO/DOWEL 6X50 MM	01212	04
P8	 PARAFUSO/TORNILLO/SCREW 5X45	01320	04
P5	 PARAFUSO/TORNILLO/SCREW 5X45	09955	08
P12	 PARAFUSO/TORNILLO/SCREW 3,5X13	09927	36

escala (N/A)

LEGENDA	DESCRIÇÃO/DESCRIPCIÓN/DESCRIPTION	CÓDIGO	QUANT.
CL	 COLA/PEGAMENTO/GLUE	01213	01
Ct1	 CANTONEIRA/PIEZA L/SHEET	03077	02
DC	 DOBRADICA/BISAGRA/HINGE D=26mm C=5mm	01268	08
AD	 ADESIVO/ADHESIVO/ADHESIVE 15	10103	04
PX	 PUXADOR/PEGADOR/HANDLE	07388	04
ET	 ETIQUETA LOGO DECIBAL/LABEL DECIBAL	01312	01
FX	 FIXADOR COSTA/FIJADOR FONDO/FIXER COAST	01331	12
PE3	 PE/PATA/FOOT	10221	04

