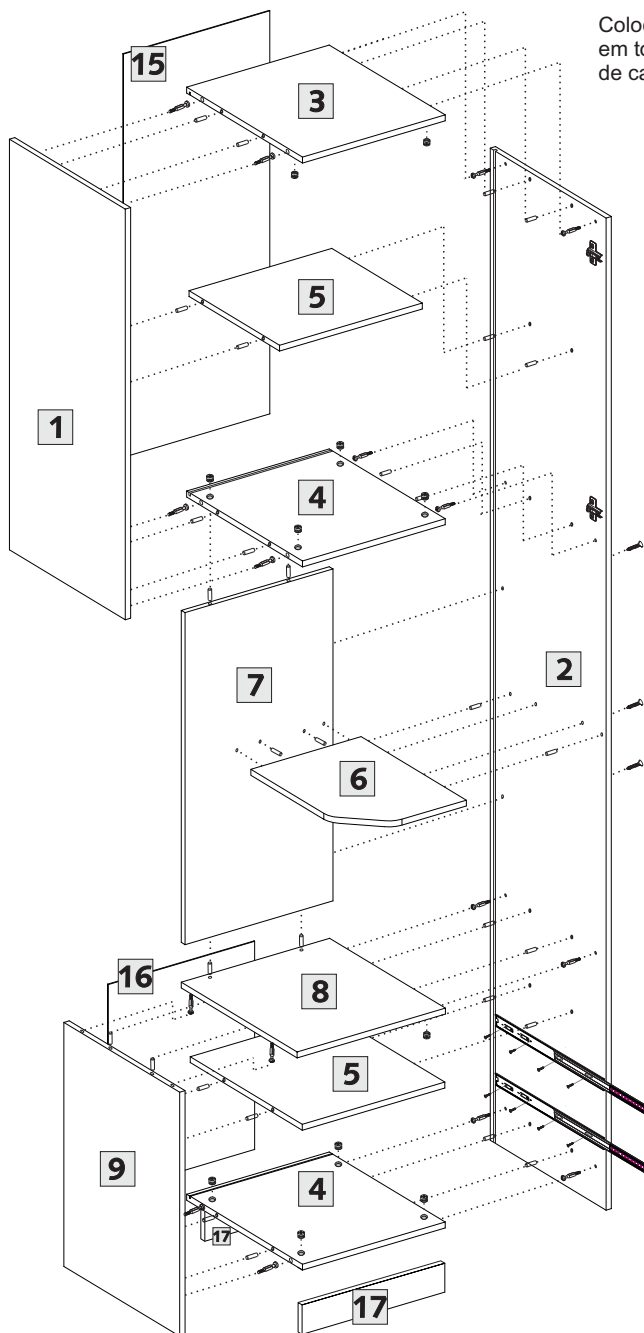


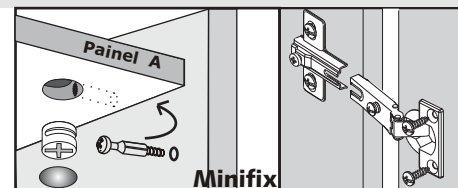
Acessórios

-  Parafuso Minifix 24
-  Tambor minifix 24
-  Adesivo Tapa Furo 24
-  Tambor Minifix
-  Paraf. Ø4x40 mm 6
-  P/ Estrutura
-  Prateleira e Rodapé auxiliar
-  Par. Ø4x25 mm 6
-  União módulos
-  Par. Ø3,5x19 mm 8
-  Fixador de Fundos
-  Par. Ø3,5x14 mm 40
-  Cabeça Flangeada
-  Puxadores corrediça Cantoneiras
-  Par. Ø4x14 mm 8
-  Cabeça Chata
-  P/dobradiça-calço
-  Cavilha Ø8x30 mm 48
-  Montagem estrutura
-  par.Ø3,5x19 8
-  Fixador de fundos
-  Utiliza 01 par.Ø3,5x19 /fixador
-  Cantoneira 2 Furos 4
-  Rodapés
-  Prego 10 x 10 10
-  Fundos
-  Ø 35mm 2
-  Dobradiça CURVA
-  Calço 2,0mm 2
-  Corrediça Pares 2
-  Puxador Perfil Gola em Alumínio(396mm) com Tampinha 3
-  Arejador Ø 35mm de encaixe (realizar furo) 2
-  Cantoneira Angular Rodapé frontal 2
-  Sapatos Plásticos (com prego) 8
-  Cola branca(sache) P/cavilhas 2

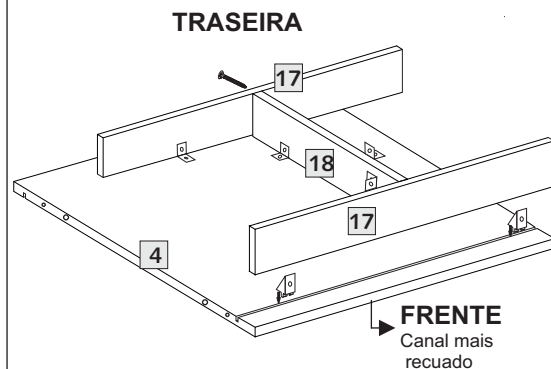
Montagem da Estrutura



Colocar Cola em todas as furações de cavilhas

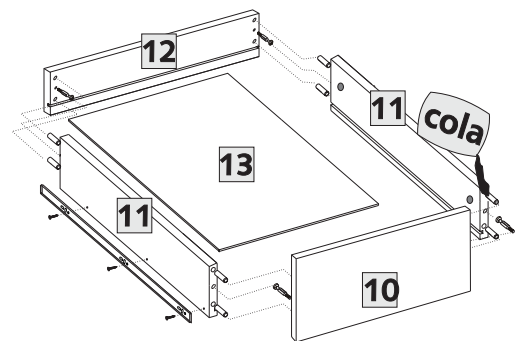


Fixação dos Rodapés



Fixar Rodapés por baixo da base com as cantoneiras, utilizando parafuso 3,5x14mm cabeça Flangeada.
Encaixar cantoneiras angulares no canal, parafusar na base e no rodapé, com paraf. 3,5x14mm cabeça flangeada.

Régua de Referência p/ Parafusos

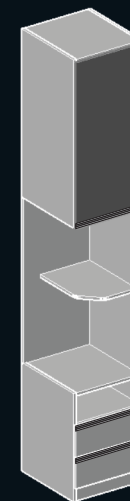


Roupeiro Criado Direito

Larg.: 403mm Alt.: 2360mm Prof.: 450mm

DORMITÓRIO PRIME PLUS

Cód. 8022



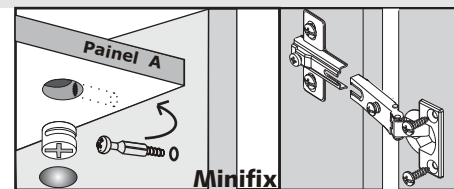
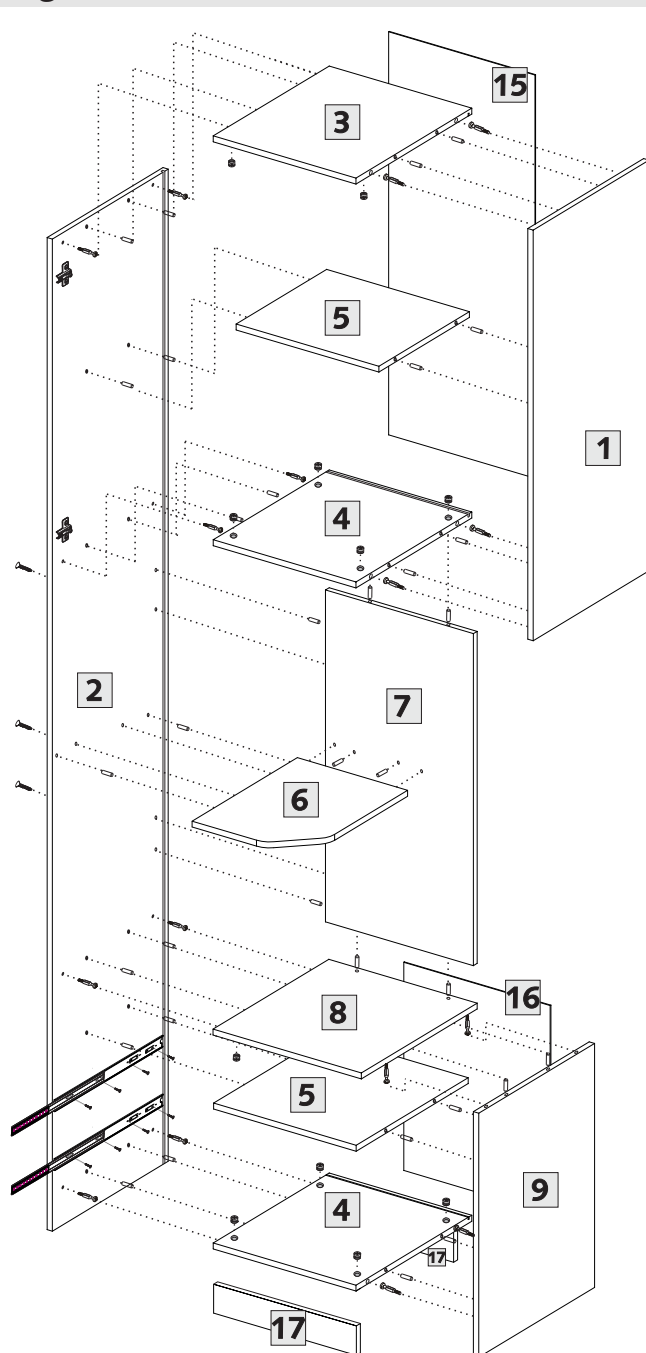
Item	Componente	QT.	ALT. X LARG.	Assist.Técnica
01	Lateral Esquerda	01	876 x 435	
02	Lateral Direita	01	2358 x 435	
03	Chapéu	01	435 x 375	
04	Base/Base armario	02	435 x 375	
05	Prateleira Fixa	02	422 x 375	
06	Prateleira Central	01	395 x 290	
07	Fundo 15mm	01	888 x 388	
08	Tampo Criado	01	435 x 390	
09	Lateral Criado	01	580 x 435	
10	Frente gaveta	02	165 x 396	
11	Lateral gaveta	04	100 x 385	
12	Traseira gaveta	02	100 x 351	
13	Fundo gaveta	02	335 x 395	
14	Porta	01	865 x 396	
15	Fundo maior	01	857 x 385	
16	Fundo menor	01	504 x 386	
17	Rodapé frente/tras	02	70 x 375	
18	Rodapé auxiliar	01	55 x 405	

ESTE MÓDULO POSSUI 03 VOLUMES

Acessórios

	Parafuso Minifix	24
	Tambor minifix	24
	Adesivo Tapa Furo Tambor Minifix	24
	Paraf. Ø4x40 mm P/ Estrutura Prateleira e Rodapé auxiliar	6
	Par. Ø4x25 mm União módulos	6
	Par. Ø3,5x19 mm Fixador de Fundos	8
	Par. Ø3,5x14 mm Cabeça Flangeada Puxadores corrediça Cantoneiras	40
	Par. Ø4x14 mm Cabeça Chata P/dobradiça-calço	8
	Cavilha Ø8x30 mm Montagem estrutura	48
	Fixador de fundos Utiliza 01 par.Ø3,5x19 /fixador	8
	Cantoneira 2 Furos Rodapés	4
	Prego 10 x 10 Fundos	10
	Ø 35mm Dobradiça CURVA	2
	Calço 2,0mm	2
	Corrediça	Pares 2
	Puxador Perfil Gola em Alumínio(396mm) com Tampinha	3
	Arejador Ø 35mm de encaixe (realizar furo)	2
	Cantoneira Angular Rodapé frontal	2
	Sapatos Plásticos (com prego)	8
	Cola branca(sache) P/cavilhas	2

Montagem da Estrutura



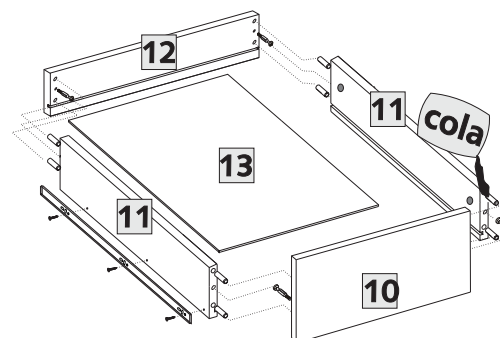
GARANTIA

A garantia dos produtos abrange eventuais defeitos de fabricação no prazo estabelecido pelo código de defesa do consumidor, em seu artigo 26,II, o qual prevê a garantia legal de **90 dias**.

* A solicitação de assistência técnica deve ser feita obrigatoriamente dentro do prazo e na loja onde o produto foi adquirido.

5 DICAS PARA REDUZIR O RISCO DE MOFO NO MÓVEL:

1.	Qualquer infiltração, deve ser eliminada no local de instalação do móvel.
2.	Se possível, utilizar pintura anti-mofo nas paredes que ficarão atrás dos móveis instalados.
3.	Manter o afastamento mínimo de 3cm entre o móvel e a parede
4.	Se o seu ambiente já tem indícios de umidade, utilizar barreiras como isopor ou espuma expansiva.
5.	Manter o ambiente arejado, com portas e janelas abertos, por pelo menos 2 horas.

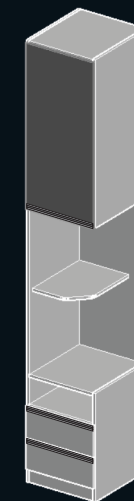


Roupeiro Criado Esquerdo

Larg.: 400mm Alt.: 2360mm Prof.: 450mm

DORMITÓRIO PRIME PLUS

Cód. 8023



Item	Componente	QT.	ALT. X LARG.	Assist.Técnica
01	Lateral Direita	01	876 x 435	
02	Lateral Esquerda	01	2358 x 435	
03	Chapéu	01	435 x 375	
04	Base/Base armario	02	435 x 375	
05	Prateleira Fixa	02	422 x 375	
06	Prateleira Central	01	395 x 290	
07	Fundo 15mm	01	888 x 388	
08	Tampo Criado	01	435 x 390	
09	Lateral Criado	01	580 x 435	
10	Frente gaveta	02	165 x 396	
11	Lateral gaveta	04	100 x 385	
12	Traseira gaveta	02	100 x 351	
13	Fundo gaveta	02	335 x 395	
14	Porta	01	865 x 396	
15	Fundo maior	01	857 x 385	
16	Fundo menor	01	504 x 386	
17	Rodapé frente/tras	02	70 x 375	
18	Rodapé auxiliar	01	55 x 405	

ESTE MÓDULO POSSUI 03 VOLUMES