

**BALC 2PT 2GAV 105**  
 Produto Montado  
 C: 1051 A: 920 P:450 MM

ORIENTAÇÃO DE MONTAGEM  
 ASSEMBLY INSTRUCTION  
 ORIENTACIÓN DE ARMADO  
 1000010298 - 13/03/2019



**CORPO / CARCASS / CAJA**

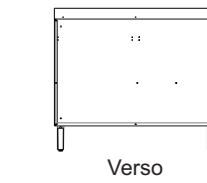
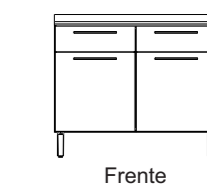
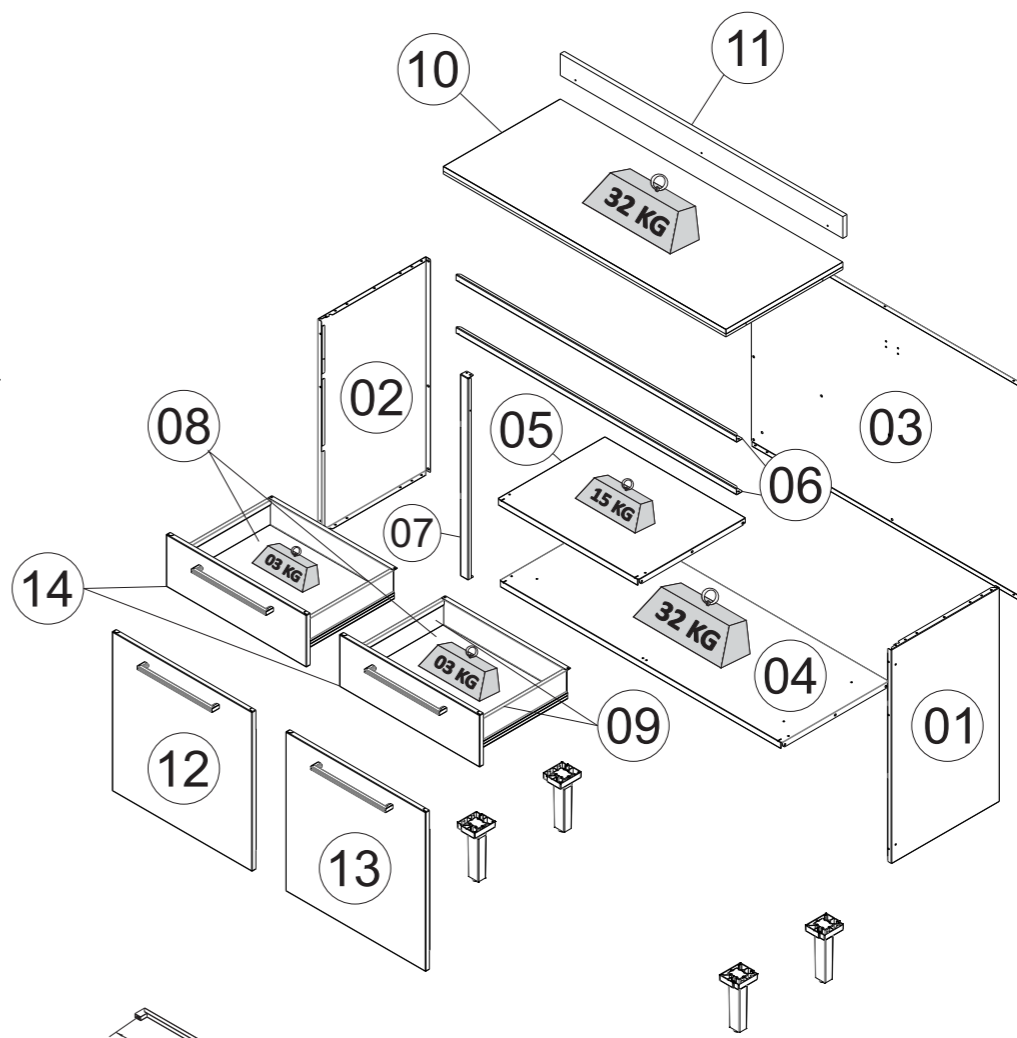
Nº	CÓDIGO	DESCRIÇÃO / DIMENSÃO	ACABAMENTO	FINISH	QUANTIDADE
	CODE	DESCRIPTION / DIMENSION (mm)	TERMINACION		QUANTITY
	CÓDIGO	DESCRIPCIÓN / DIMENSIÓN (mm)			CANTIDAD
01-	3000009805	LATERAL DIR BALC 2PT2G-105BALI BRA	690 X 401X 15 MM	AÇO / STEEL / ACERO - BRANCO / WHITE / BLANCO	1
02 -	3000009808	LATERAL ESQ BALC 2PT2G-105BALI BRA	690 X 401X 15 MM	AÇO / STEEL / ACERO - BRANCO / WHITE / BLANCO	1
03 -	3000009784	COSTA BALC 2PT2G-105BALI BRA	1047 X 690 X 15 MM	AÇO / STEEL / ACERO - BRANCO / WHITE / BLANCO	1
04 -	3000009816	FUNDO BALC 2PT2G-105BALI BRA	1048 X 399 X 20 MM	AÇO / STEEL / ACERO - BRANCO / WHITE / BLANCO	1
05 -	3000001992	TETO/PRATELEIRA IPLP-52 ESC BRA	523 X 399 X 20 MM	AÇO / STEEL / ACERO - BRANCO / WHITE / BLANCO	1
06 -	3000009810	CALHA SUP BALC 2PT2G-105BALI BRA	1042 X 23 X 20 MM	AÇO / STEEL / ACERO - BRANCO / WHITE / BLANCO	2
07 -	3000008564	COLUMNA 2P2G-120 EXC BRA	650 X 30 X 22 MM	AÇO / STEEL / ACERO - BRANCO / WHITE / BLANCO	1
08 -	3000009787	FUNDO GAV-52 BALC 2PT2G-105BALI BR	467 X 417 X 15 MM	AÇO / STEEL / ACERO - BRANCO / WHITE / BLANCO	2
09 -	1000001321	KIT GD PLASTICA TL BR 335x90 ACO	335 X 88 X 28 MM	PLÁSTICO/PLASTIC/PLÁSTICO - BRANCO/WHITE/BLANCO	2
10 -	3100018060	TAM PO RT 105X435X25 CAS-BP	1051 X 435 X 25 MM	MADERA/WOOD/MADERA - CASTANHO/OAK/ROBLE	1
11 -	3100018030	REGUA/ROD 105X70X15 CAS-FF	1051 X 70 X 15 MM	MADERA/WOOD/MADERA - CASTANHO/OAK/ROBLE	1

**PORTAS / DOORS / PUERTAS**

Nº	CÓDIGO	DESCRIÇÃO / DIMENSÃO	ACABAMENTO	FINISH	QUANTIDADE
	CODE	DESCRIPTION / DIMENSION (mm)	TERMINACION		QUANTITY
	CÓDIGO	DESCRIPCIÓN / DIMENSIÓN (mm)			CANTIDAD
12 -	3000009797	PORTA MED-52 DOB C/REF BALI BRM	521X 513 X 15 MM	AÇO / STEEL / ACERO - BRANCO FOSCO / WHITE MATT / BLANCO MATE	1
	3000009889	PORTA MED-52 DOB C/REF BALI PTM	521X 513 X 15 MM	AÇO / STEEL / ACERO - PRETO FOSCO/BLACK MATT/NEGRO MATE	1
13 -	3000009813	PORTA MED-52 DOB C/REF BALI BRM	521 X 513 X 15 MM	AÇO / STEEL / ACERO - BRANCO FOSCO / WHITE MATT / BLANCO MATE	1
	3000009888	PORTA MED-52 DOB C/REF BALI PTM	521 X 513 X 15 MM	AÇO / STEEL / ACERO - PRETO FOSCO/BLACK MATT/NEGRO MATE	1

**FRENTE GAVETA / DRAWER FRONT / FRENTE DE CAJÓN**

Nº	CÓDIGO	DESCRIÇÃO / DIMENSÃO	ACABAMENTO	FINISH	QUANTIDADE
	CODE	DESCRIPTION / DIMENSION (mm)	TERMINACION		QUANTITY
	CÓDIGO	DESCRIPCIÓN / DIMENSIÓN (mm)			CANTIDAD
14 -	3000009791	FRENTE GAV-52 DOB P-256 BALI BRM	521X 168 X 17 MM	AÇO / STEEL / ACERO - BRANCO FOSCO / WHITE MATT / BLANCO MATT	2
	3000009890	FRENTE GAV-52 DOB P-256 BALI PTM	521X 168 X 17 MM	AÇO / STEEL / ACERO - PRETO FOSCO / BLACK MATT / NEGRO MATT	2



Sugestão da quantidade de pessoas necessárias para montagem e fixação do produto na parede.



**Montagem**  
 Mounting  
 Montaje

Tip of the number of people required for product assembly and wall mounting.

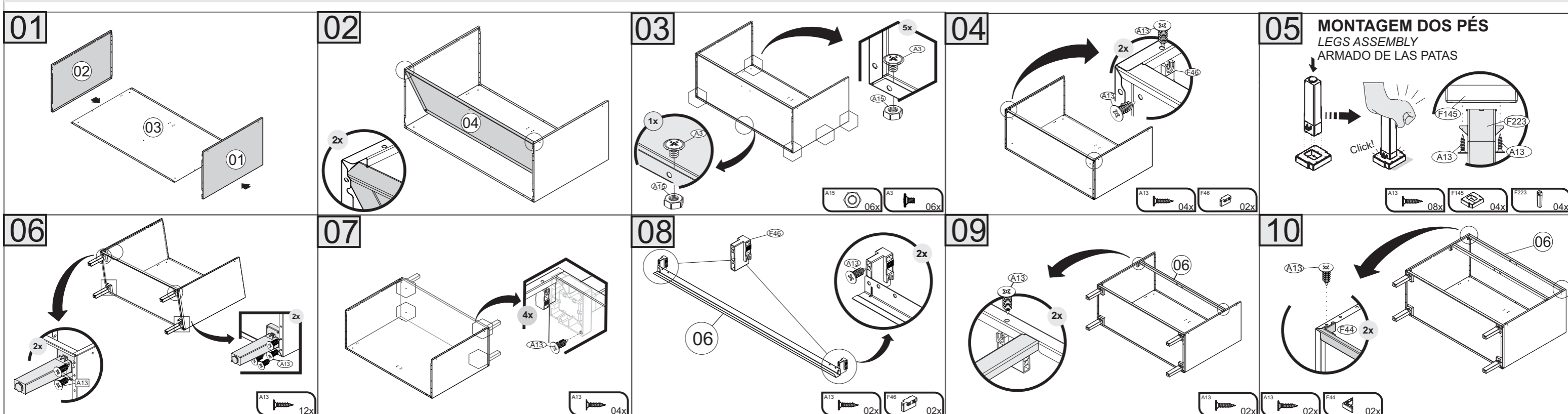
Consejo de la cantidad de personas necesarias para el montaje de productos y montaje de la pared.



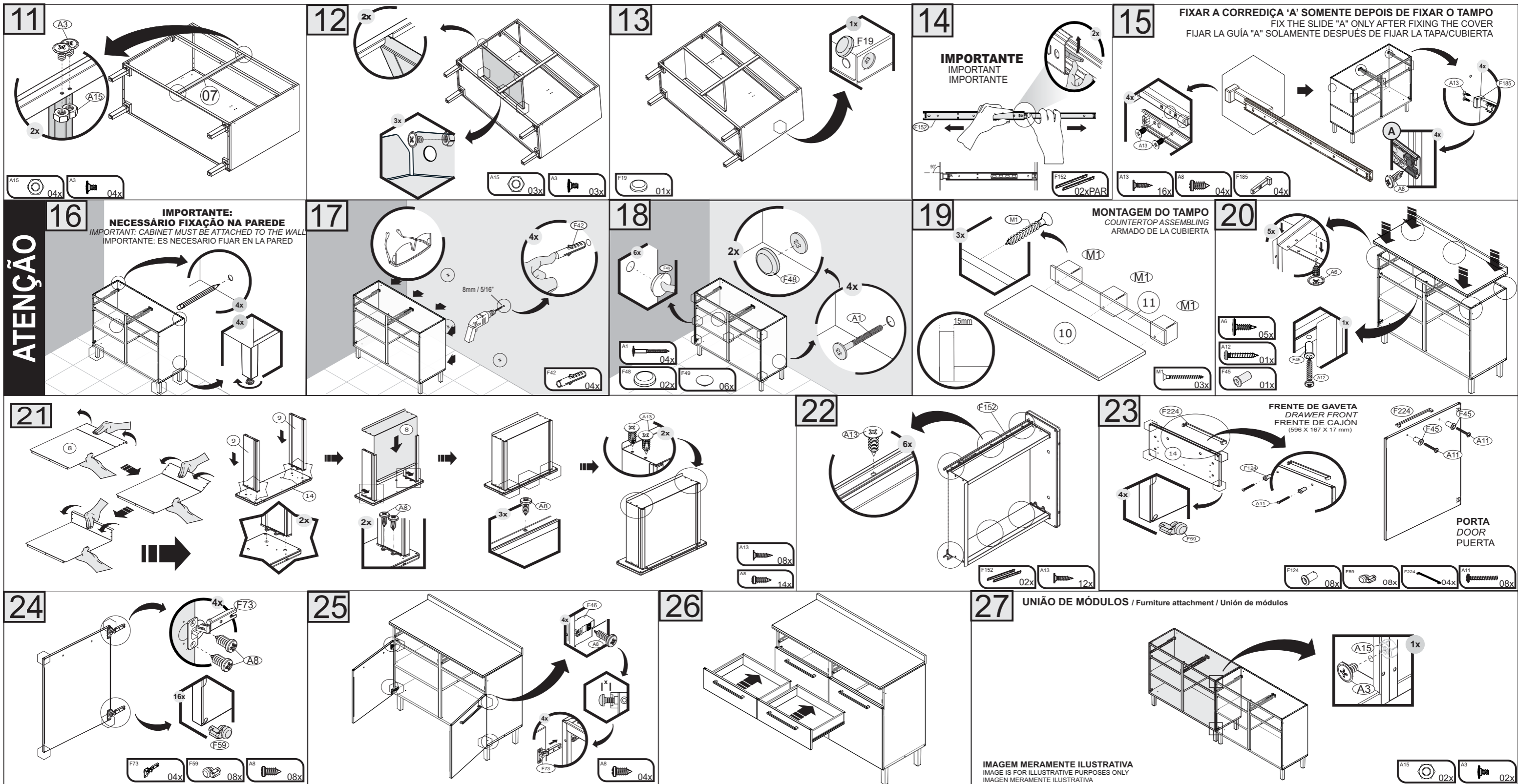
**KG** Peso máximo suportado  
 Maximum weight supported  
 Peso máximo soportado

A1 - 1000000216 - 4,8x45 MM  04	A3 - 1000000202 - PARAF. 3/16x1/4 FL  15	A6 - 1000000209 - 4,2x13 CTP  05	A8 - 1000000233 - PARAF. 4,2x9,5 CP  30	A11 - 1000000211 - 3,5x25 CP  08	A12 - 1000000225 - 4x25MM  01
A13 - 1000000227 - 3,5x14 MM  70	A15 - 1000000204 - PORCA 3/16  15	M1 - 1000001179 - 3,5x40 CC  03	F19 - 1000000291 - 10 MM BRALC  01	F42 - 1000000276 - 08 C/ 4,5MM - PP  04	F44 - 3000004179 - 47x47x18MM-PP CALÇO L "L-SHAPED" BRACKET CUÑA L  02
F45 - 1000000278 - NYLON  01	F46 - 3000004178 - 35MM  04	F48 - 1000000281 - 13 MM BR  02	F49 - 1000000277 - 4,5MM - PP  06	F59 - 3000004194 - 10 MM  16	F73 - 1000000329 - 26MM  04
F124 - 1000000186 - 15MM - NYLON  08	F145 - 3000005584 - 78 X 68 X 18,5 MM - PP  04	F152 - 1000003508 PAR CORREDIÇA TELECÓPIA TELESCOPIC RUNNER RIEL TELESCÓPICA  02	F185 - 3000005583  04	F223 - 3000009745 - 174 X 48 X 43 MM - PP  04	F224 - 1000010822 - 277x27x12 MM  04

**\*FERRAMENTAS NÃO FORNECIDAS**  
 \*Tools Needed (not supplied)  
 \*Herramientas no suministradas







# Termo de Garantia

**PARABÉNS!**  
 Você acaba de comprar um produto que é referência de qualidade, durabilidade e beleza em todo o Brasil. Isso porque a Itatiaia faz de tudo para oferecer a você as melhores cozinhas de aço do mercado.

**DISPOSIÇÕES E PRAZOS DE GARANTIA**  
 A Itatiaia Móveis S/A estipula que o produto especificado, fica garantido pelo prazo de doze (12) meses, contados a partir da entrega efetiva do produto. Este prazo é compreendido como sendo: 3 (três) meses como garantia legal e 9 (nove) meses como garantia contratual.

Constatado o eventual defeito de fabricação, o consumidor deverá entrar em contato com a loja onde adquiriu o produto.

No prazo de garantia, as partes eventualmente defeituosas serão substituídas gratuitamente, por outra da mesma linha e modelo, assim como a mão-de-obra aplicada.

O projeto, instalação e a montagem na residência do consumidor não é de responsabilidade da Itatiaia. A montagem deve seguir corretamente as instruções que se encontram dentro da embalagem de cada módulo.

Esta garantia é válida em todo o território brasileiro, inclusive em toda e qualquer região litorânea.

A itatiaia se reserva o direito de efetuar modificações de caráter técnico em seus produtos, sem aviso prévio.

**EXCLUSÃO DA GARANTIA**  
 O presente termo exclui de sua garantia:  
 - danos causados em consequência de acidentes, mau uso, manuseio ou deslocamento incorreto dos produtos;  
 - danos causados por montagem inadequada;  
 - danos em decorrência de agentes externos (inundações, incêndios, etc);  
 - danos causados pela utilização de produtos de limpeza não recomendados no manual de instrução do produto;  
 - despesas de transporte, frete ou seguro;  
 - defeitos oriundos da utilização do produto em ambientes sujeitos a gases corrosivos, umidade excessiva ou em locais de altas/baixas temperaturas, poeira ou acidez.

A Itatiaia não se responsabiliza por incorreta instalação de cubas, pias, mármore, granitos ou similares. Também não será responsável pelas instalações elétricas, hidráulicas e de gás, bem como pelos danos que estes possam vir a causar ao produto. A fixação dos armários de forma segura e garantida depende da qualidade da parede na qual os mesmos serão instalados. A Itatiaia não se responsabiliza por danos causados por instalação dos armários em paredes inadequadas.

## CUIDE BEM DO SEU ARMÁRIO

- Dicas de limpeza e conservação:
- Evite arrastar objetos em cima dos armários. Eles podem riscar e prejudicar o acabamento de seu móvel de cozinha;
  - Para limpeza, deve ser utilizado apenas produto neutro (verifique na embalagem do produto se está escrito "neutro"). Remova o excesso com pano úmido e seque logo a seguir.
  - Nunca utilize sapólios, esponja de aço ou qualquer material que possa arranhar a superfície dos armários durante a limpeza.
  - Não se recomenda o uso de produtos à base de amoníaco.
  - Não utilize plásticos ou papéis coloridos para forrar os armários.
  - Deve-se evitar guardar sal, cebola, catchup, mostarda e outras substâncias ácidas sem as devidas embalagens de proteção.
  - Para os armários com pia, é importante tomar cuidado ao redor dela, evitando-se o contato direto com água nas demais partes do produto. A área exposta a umidade pode influenciar na durabilidade dos seus móveis.
  - Tente evitar a exposição direta ao sol. Sugere-se utilização de cortinas para proteger seus móveis de cozinha.
  - Produtos adquiridos fora do Brasil com defeitos de fabricação, favor entrar em contato com a loja onde adquiriu sua Cozinha Itatiaia.
  - Esta orientação deve ser guardada para futura consulta, caso necessário.
- ATENÇÃO:** Não utilize panos muito umedecidos na limpeza do armário, pois a umidade excessiva pode danificar o produto.

## TAKING GOOD CARE OF YOUR CABINET

- Cleaning and caring instructions:
- Avoid dragging objects on top of the cabinet. They might scratch the finishing.
  - Only non-abrasive natural chemical products are recommended to clean your cabinet. Simply wipe the cabinet down with a wet cloth to remove the cleaning product excess.
  - Never clean the cabinet with scouring powders, steel scrubber pads or any other product which can scratch its surface.
  - Chemical products are not recommended.
  - Cabinet surfaces should not be covered with colored plastic or paper sheets.
  - Acid substances like salt, onion, ketchup and mustard must remain properly stored in sealed containers.
  - Avoid the direct contact of water with other surfaces than the sink, as the humidity can affect the durability of the cabinets.
  - Avoid cabinets exposure to direct Sun light. Drapers suggested.
  - For technical assistance outside Brazil, please, contact the store where you purchased your Itatiaia kitchen.
  - This guidance should be saved for future reference, if necessary.
- BEWARE:** Do not use a damp cloth to clean the cabinet. Excessive moisture can damage its surface.

## CUIDE BIEN DE SU APARADOR

- Indicaciones de limpieza y conservación
- Evite arrastrar objetos encima de los aparadores. Ellos pueden riscar o dañar el acabado de su mueble de cocina.
  - Para limpieza, se debe utilizar apenas producto neutro (verifique en el embalaje del producto si está escrito "neutro"). Remueva el exceso con un paño húmedo y a seguir seque luego.
  - Nunca utilize sapólios, esponja de acero o cualquier material que pueda arañar la superficie de los armarios durante la limpieza.
  - No es recomendable utilizar productos con amoníaco.
  - No utilizar plásticos o papeles coloridos para forrar los armarios.
  - Debe evitarse guardar sal, cebolla, ketchup, mostaza o cualquier producto ácido sin el embalaje de protección.
  - Para los armarios con lavaplatos, es importante tomar cuidado alrededor de ella, evitando el contacto directo con el agua en las demás partes del producto. El área expuesta a la humedad puede influir en la durabilidad de sus muebles.
  - Evite la exposición directa al sol. Se sugiere la utilización de cortinas para proteger sus muebles de cocina.
  - Los productos adquiridos fuera de Brasil con defectos de fabricación de productos, favor póngase en contacto con la tienda donde compró su Cucina Itatiaia.
  - Esta orientación se debe guardar para futuras referencias, si es necesario.
- ATENCIÓN:** No utilize paños muy humedecidos en la limpieza del armario, pues la humedad excesiva puede dañar el producto.

