

Manual de montagem

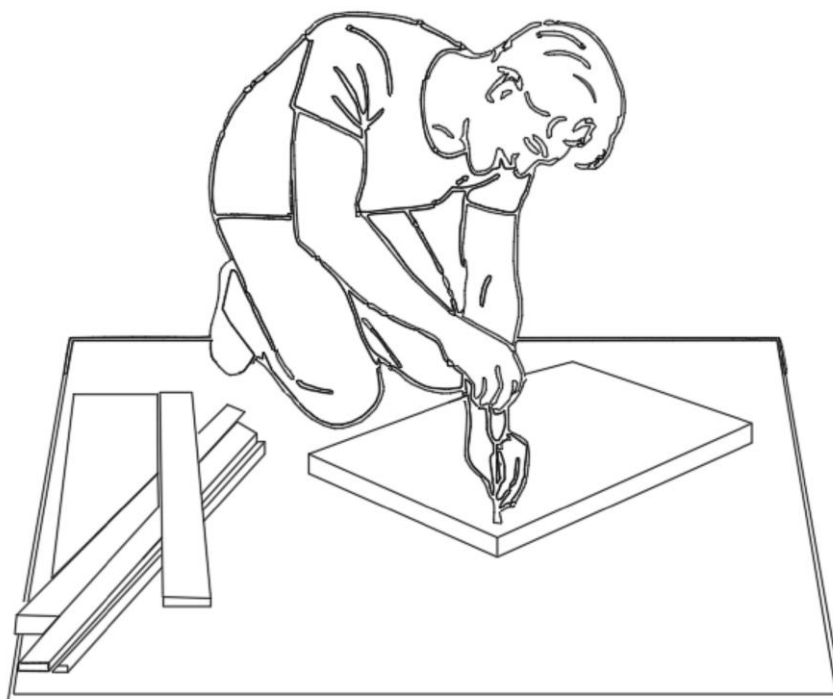
BAM002



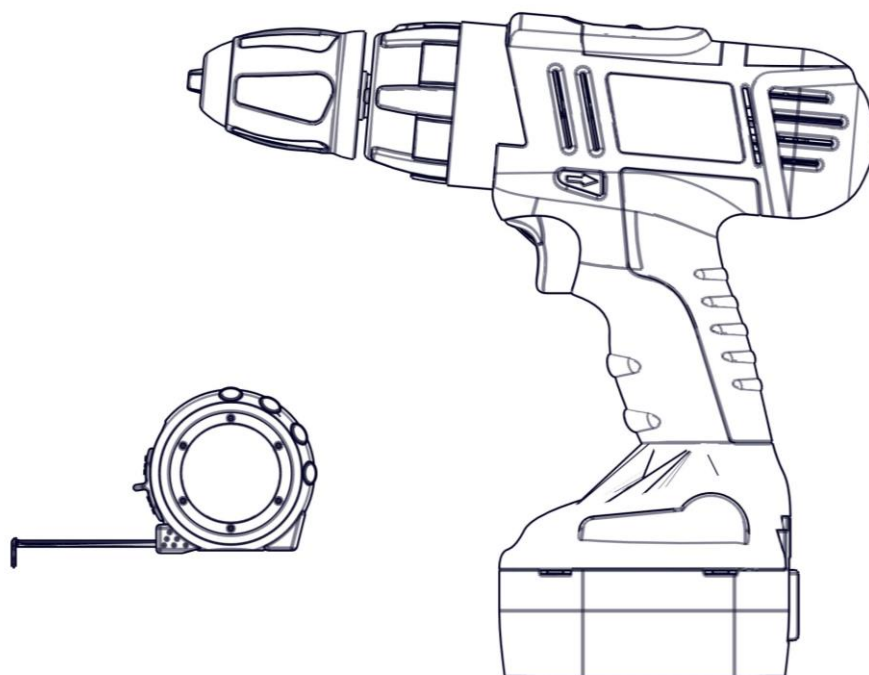
! Imagens meramente ilustrativas !

Dúvidas? Entre em contato:
(51) 3635-8839



Montar o móvel sobre uma superfície limpa e plana.



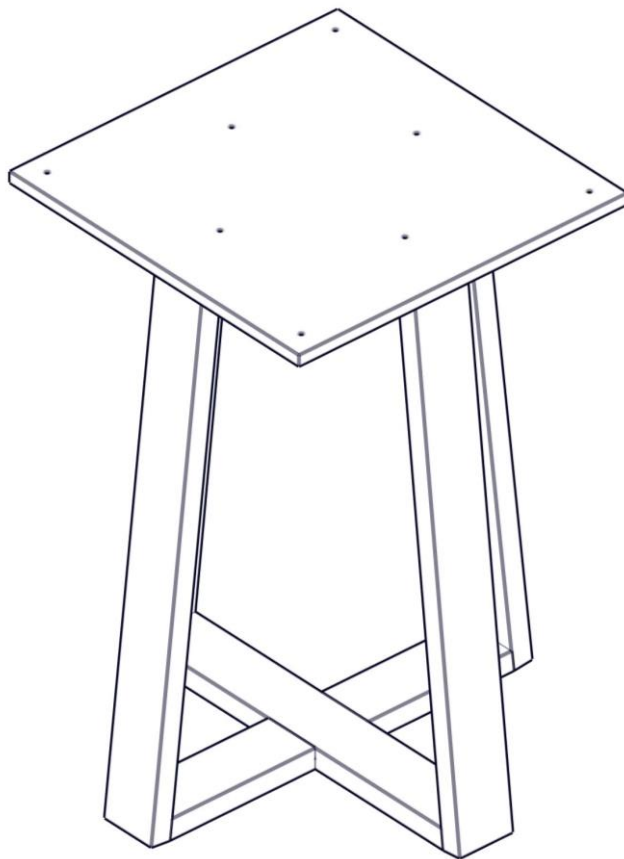
Ferramentas necessárias para montar o



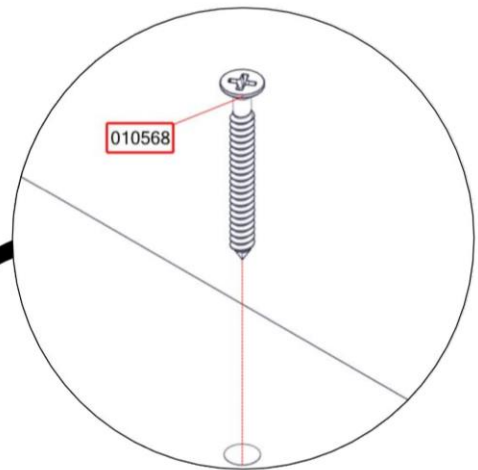
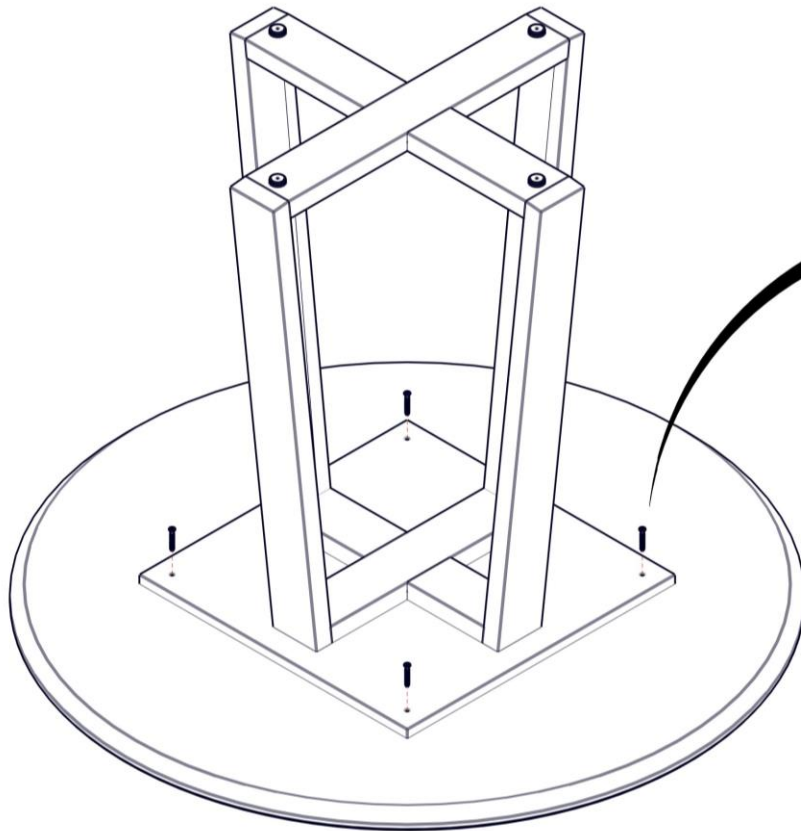
1. Em caso de assistência técnica, utilizar os códigos da lista de peças.

VISUALIZAÇÃO DO DOCUMENTO	QTD.	ITEM	DESCRICAO
	4	010568	PARAFUSO CHATO 4,0 X 35 BC
	4	010101	SAPATA REGULAVEL 1/4 X 10

2. Em caso de assistência técnica, deverá ser solicitado a base por completa.

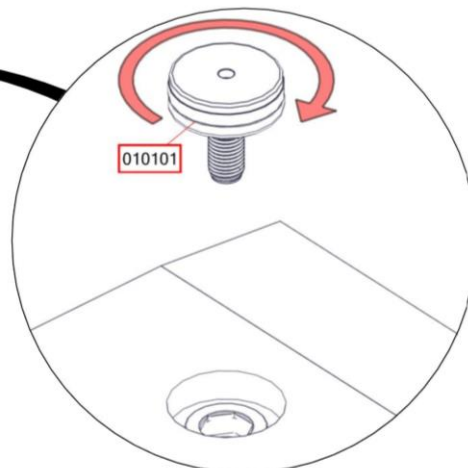
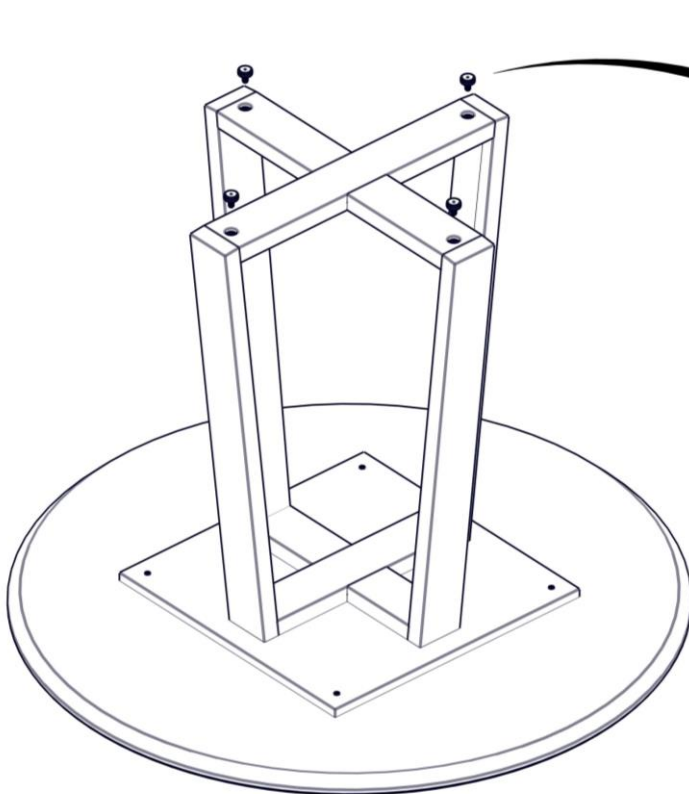


3.



COLOCAR CUIDADOSAMENTE
O MÓVEL EM CIMA DA CAIXA
NA QUAL VEIO, PARA
PROTEGÊ-LO AO FIXAR O
TAMPO.

4.



AS SAPATAS POSSUEM
REGULAGEM PARA CORRIGIR
INSTABILIDADES CAUSADAS
POR DESNÍVEIS NO PISO

ASPECTO FINAL



! Imagens meramente ilustrativas !

Dúvidas? Entre em contato:
(51) 3635-8839

MANUAL DE MONTAGEM

INSTRUCCIONES DE MONTAJE

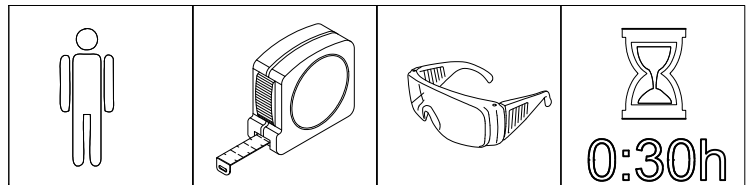
ASSEMBLY INSTRUCTIONS

Lista de peças / Lista de piezas / List of pieces								
Código/ Código/ Code	Descrição	Descripción	Description	Quantidade/ Cantidad/ Amount	Comprimento/ Longitud/ Length (mm)	Largura/ Ancho/ Width (mm)	Espessura/ Espesor/ Thickness (mm)	Caixa/ Caja/ Box
01	Tampo	Tapa del mesa	Table top	1	1050	1050	25	A
FRV4=85056	Vidro Bronze	Vidro Bronze	Glass Bronze	1	1048	1048	4	A
PRFV7=85055	Vidro Preto	Vidro Negro	Glass Black	1	1048	1048	4	A
OWV8=85054	Vidro Off white	Vidrio Off white	Glass Off white	1	1048	1048	4	A

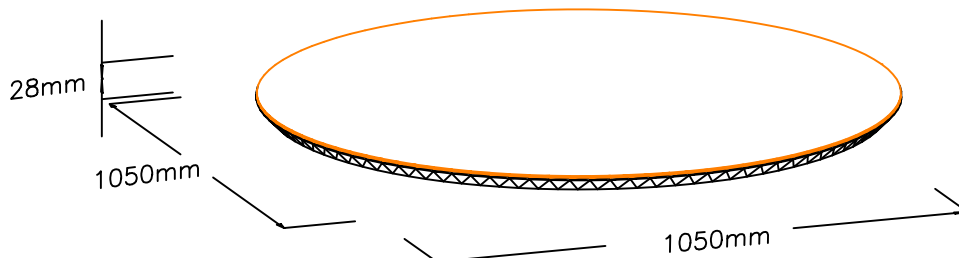
GARANTIA / GARANTÍA / WARRANTY:
 90 dias para defeitos de fabricação.

90 días a defectos de fabricación.

90 days for manufacturing defects.



FERRAMENTAS NECESSÁRIAS / HERRAMIENTAS NECESARIAS / TOOLS REQUIRED:



ATENÇÃO / PRECAUCIÓN / ATTENTION:

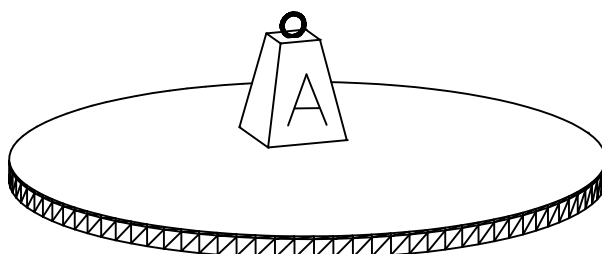
- 1 – Ler atentamente todo o manual antes de iniciar a montagem do móvel.
- 2 – A montagem deve ser feita em uma superfície plana e limpa.
- 3 – Recomenda-se utilizar a embalagem do móvel para forrar o chão e assim não danificá-lo.
 - 1 – Lea cuidadosamente todo el manual antes de comenzar el montaje.
 - 2 – La instalación debe hacerse sobre una superficie plana y limpia.
 - 3 – Recomanda ser utilizado para empaquetar móvil a la línea y tierra y por lo tanto dañar ellos.
- 1 – Read the entire manual carefully before starting the furniture assembly.
- 2 – The assembly must be done on a flat and clean surface.
- 3 – It is recommended to use the packaging of the furniture to cover the floor and thus not to damage them.

LIMPEZA E CONSERVAÇÃO / LIMPIEZA Y CONSERVACIÓN / CLEANLINESS AND CONSERVATION:

A limpeza do móvel deve ser feita com utilização de pano umedecido com água, podendo conter uma pequena quantidade de álcool. Não utilize produtos abrasivos.

La unidad de limpieza se debe realizar con el uso de paño humedecido con agua y puede contener una pequeña cantidad de alcohol. No utilice productos abrasivos.

The furniture should be cleaned with a cloth dampened with water and may contain a small amount of alcohol. Do not use abrasive products.



Carga Suportável / Peso soportado / Weight supported

- Peso máximo de carga ilustrado no desenho ao lado distribuídos de maneira uniforme.
- Peso máximo de carga ilustrado en el dibujo distribuidos de manera uniforme.
- Maximum load weight illustrated in the drawing distributed from uniform way.

	Kg	lb
A	90	198.41lb