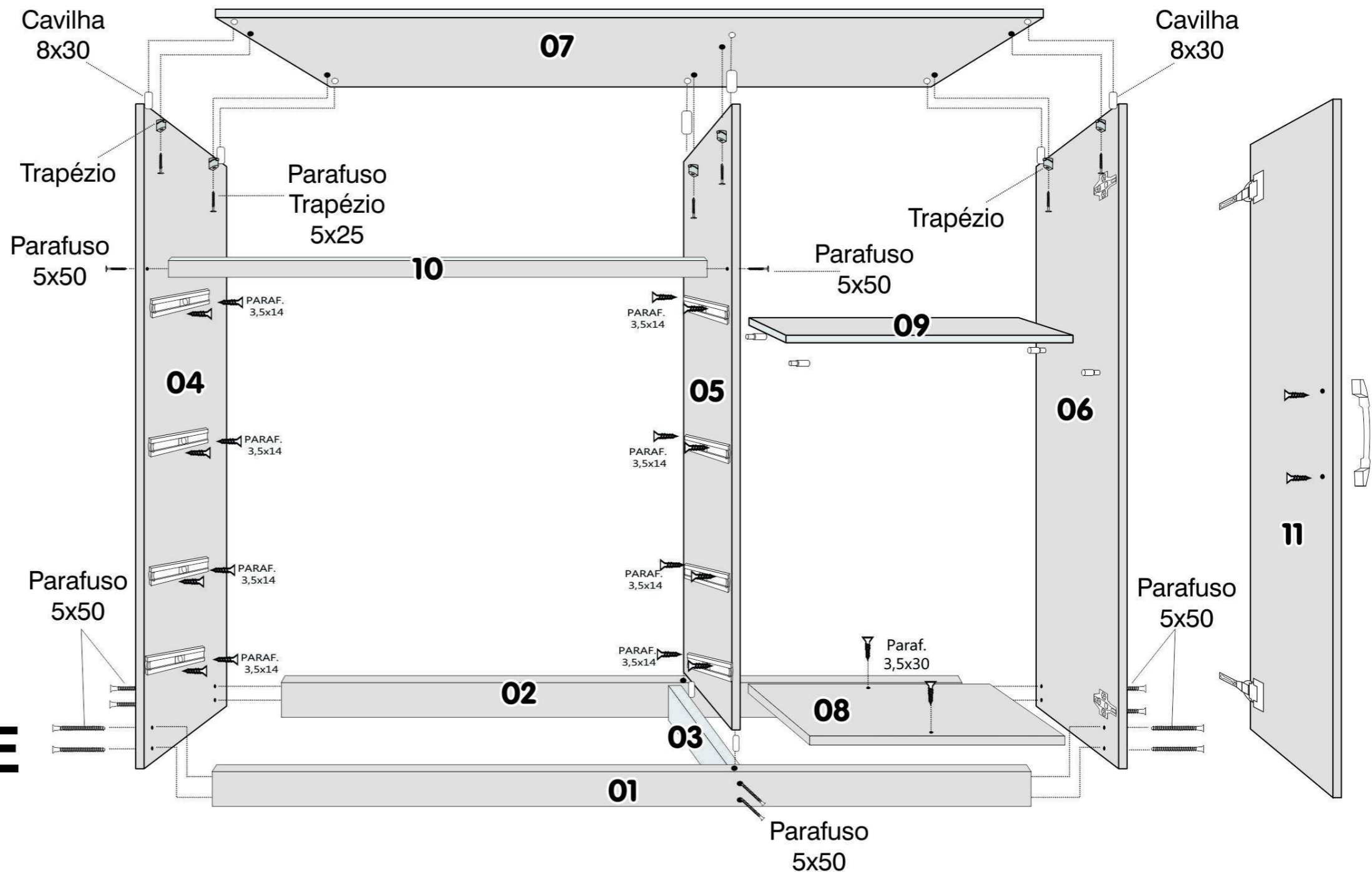
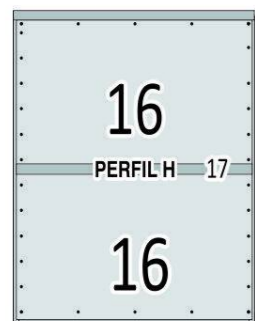


CÔMODA FIRENZE

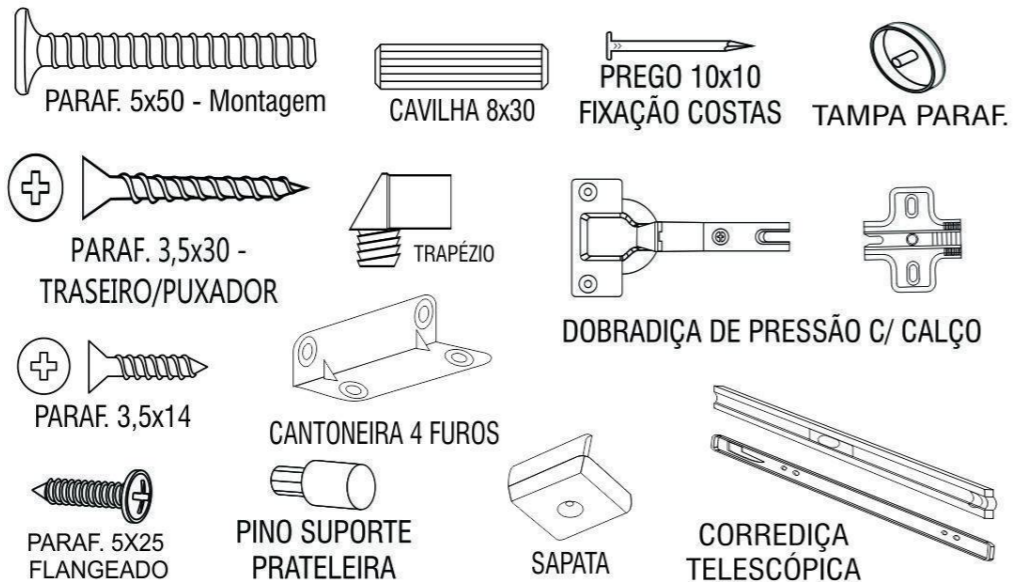


KIT FERRAGEM

DETALHE DAS COSTAS



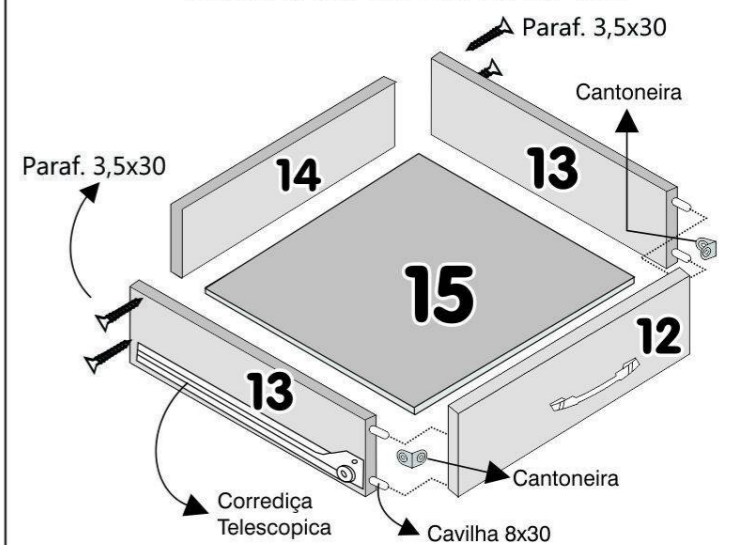
USAR PREGO 10x10



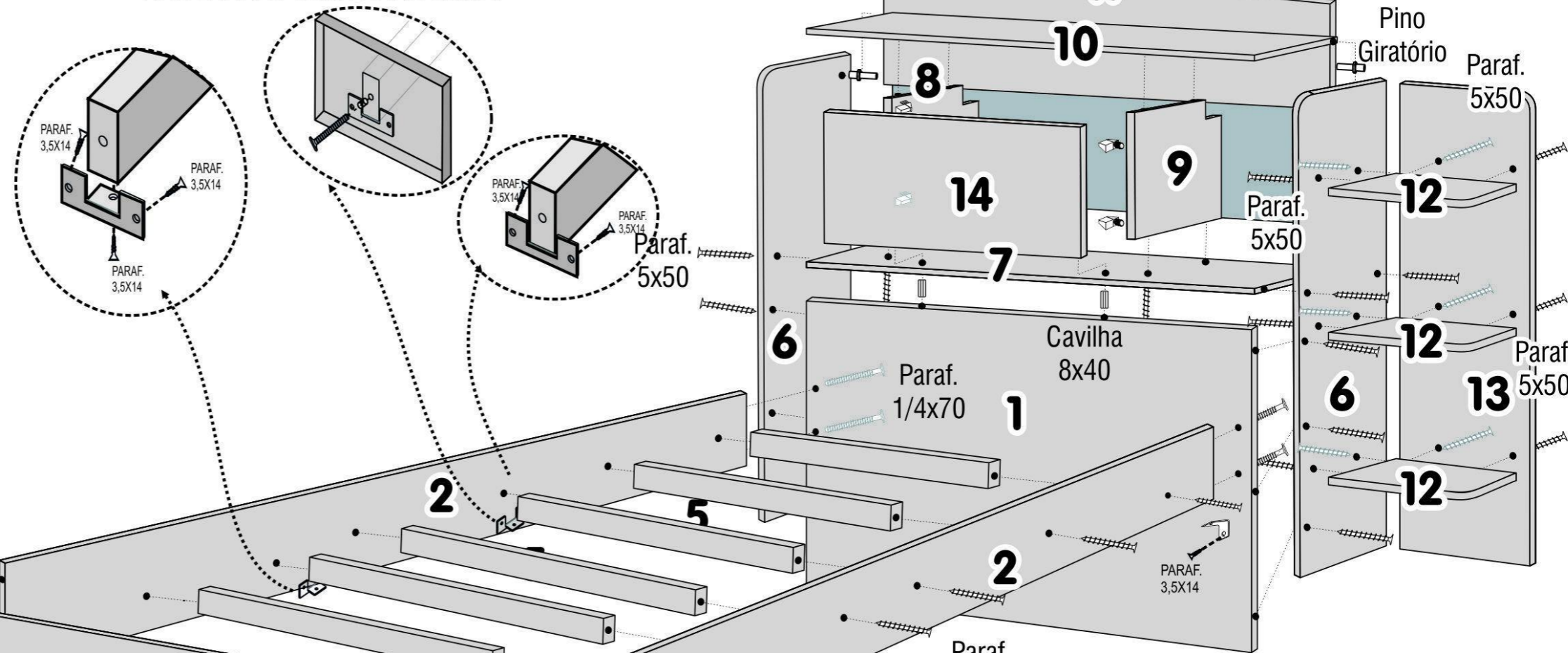
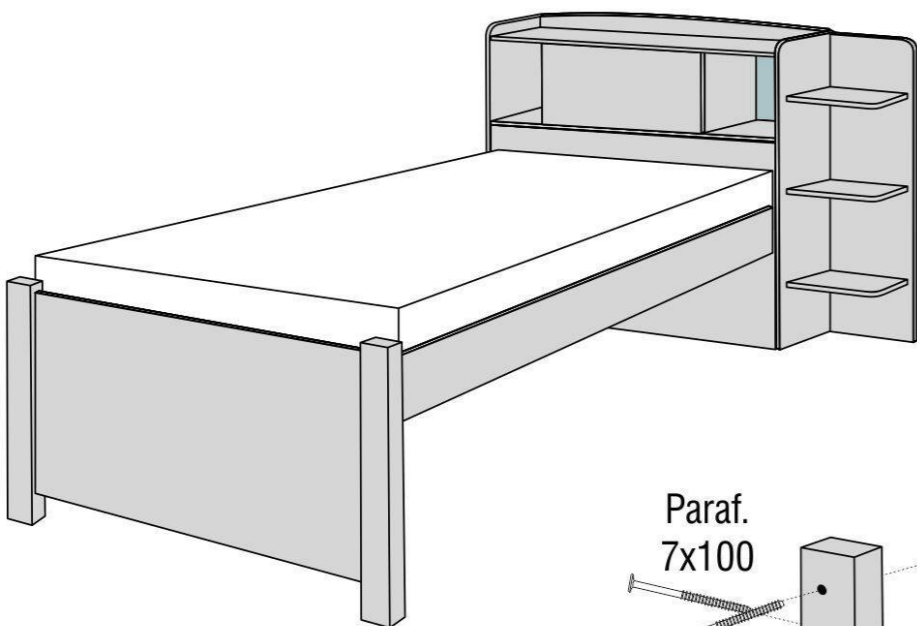
COMPONENTES

- | | |
|-----------------------|----------------------|
| 01 - Rodapé Frontal | 11 - Porta |
| 02 - Rodapé Traseiro | 12 - Frente Gaveta |
| 03 - Travessa Rodapé | 13 - Lateral Gaveta |
| 04 - Lateral Esquerda | 14 - Traseiro Gaveta |
| 05 - Divisão | 15 - Fundo Gaveta |
| 06 - Lateral Direita | 16 - Costas |
| 07 - Tampo | 17 - Perfil H |
| 08 - Base | 18 - Corrediça |
| 09 - Prateleira | 19 - Puxador Prata |
| 10 - Tirante | 20 - Puxador Bronze |

MONTAGEM DA GAVETA



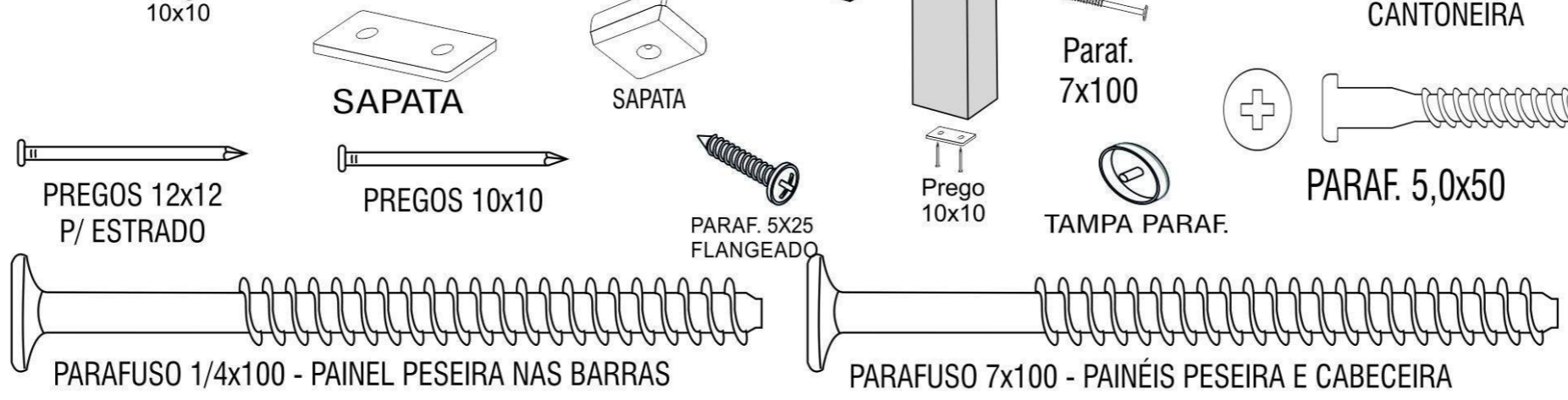
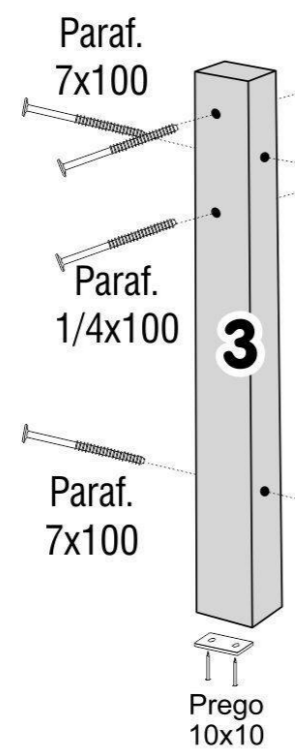
PRIMEIRO- PARAFUSAR A CANTONEIRA NOS TRAVESSÕES USANDO O PARAF. 3,5X14
SEGUNDO- PARAFUSAR AS BARRAS NOS TRAVESSÕES COM PARAF.7X60
TERCEIRO- PARAFUSAR AS CANTONEIRAS NAS BARRAS COM PARAF. 3,5X14



CAMA SOLTEIRO MILÊNIO PLUS

COMPONENTES

- 1 - PAINEL INF. FRONTAL
- 2 - BARRAS
- 3 - PÉ PESEIRA
- 4 - PAINEL PESEIRA
- 5 - TRAVESSÕES
- 6 - LATERAL CABECEIRA
- 7 - FUNDO BAÚ
- 8 - DIVISÃO DIREITA
- 9 - DIVISÃO ESQUERDA
- 10 - TAMPO SUPERIOR
- 11 - PAINEL TRASEIRO BAÚ
- 12 - PRATELEIRA
- 13 - LATERAL PRATELEIRA
- 14 - PAINEL SUP. FRONTAL
- 15 - RIPAS ESTRADO



KIT FERRAGEM

