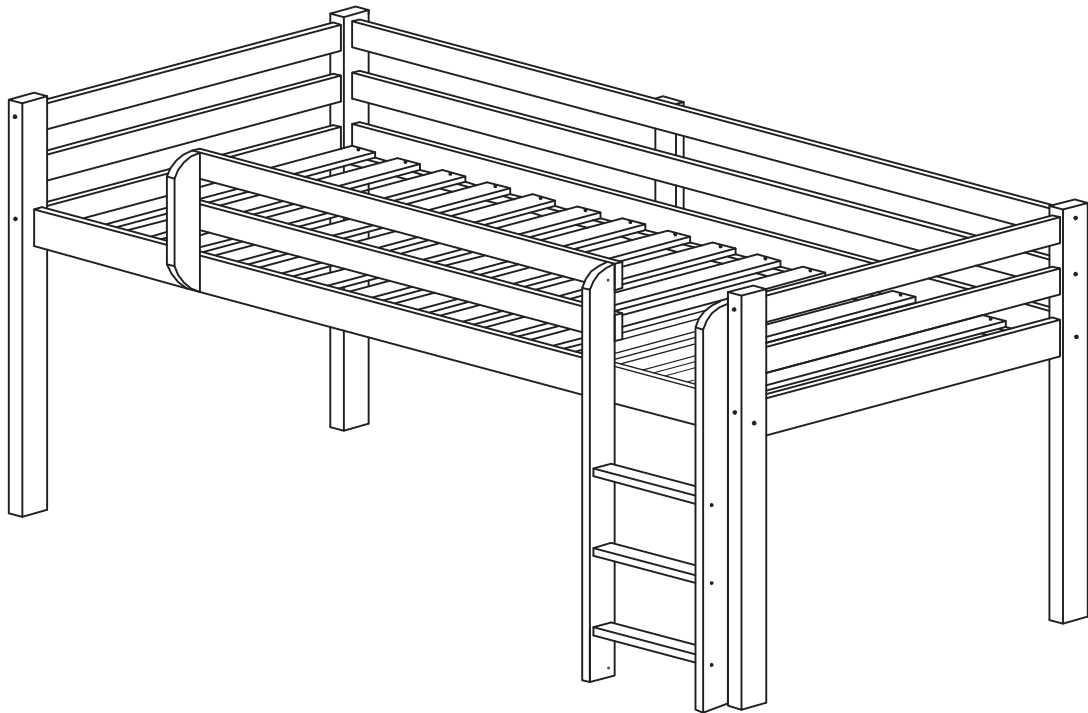




CAMA ALTA



Parabéns! Você acaba de adquirir a **Cama Alta** da **Arbol Movelaria**. Esperamos que tenha uma experiência única com ele. Por isso, pensamos em cada detalhe para que você se sinta realizado. Aproveite e até a próxima!

Como trocar seu produto

Se seu produto chegou com algum defeito você tem 7 dias para solicitar a troca. Você vai precisar:

- ① Ter em mãos as fotos das peças com defeito; descrição; código (como está aqui no manual) e quantidade de peças com defeito.
- ② Acesse o chat em nosso site.
- ③ Selecione o seu pedido, e depois a opção "Quero trocar um produto".
- ④ Pronto, agora é só preencher as informações e enviar. Entraremos em contato por e-mail para te dar todas as instruções.

Dicas para prolongar a vida útil do móvel

- ① Retire o pó com uma flanela seca, depois use um pano macio, levemente umedecido com água. Pode utilizar detergente neutro ou sabão neutro.
- ② Reaperte os parafusos de tempos em tempos para garantir a estabilidade e durabilidade.
- ③ O acabamento do seu produto pode ser danificado pela falta de ventilação e excesso de calor.

Para a montagem do produto você vai precisar de:



- ✓ Confira as peças, componentes e se possui as ferramentas necessárias para a montagem
- ✓ Para proteger seu móvel, coloque as peças sobre um tapete.
- ✓ Para realizar a montagem, é necessário 2 pessoa.
Convide sua família e amigos para montar com você.

LISTA DE FERRAGENS

REF.	CÓD.	DESCRIÇÃO	ILUSTRAÇÃO	QTD.
A	01	Cavilha Ø08x50mm		34
B	02	Parafuso 1/4"x80mm		04
C	03	Parafuso 7,0x100mm		08
D	04	Parafuso 7,0x70mm		04
E	04	Parafuso 7,0x50mm		13
F	06	Parafuso 3,5x30mm		29
G	07	Porca Elíptica 1/4"x25mm		04
H	08	Chave Allen Z 4mm		01
I	09	Sachê de cola		01
J	10	Distanciadores		02

LISTA DE PEÇAS

PEÇAS POR VOLUME

VOLUME 01

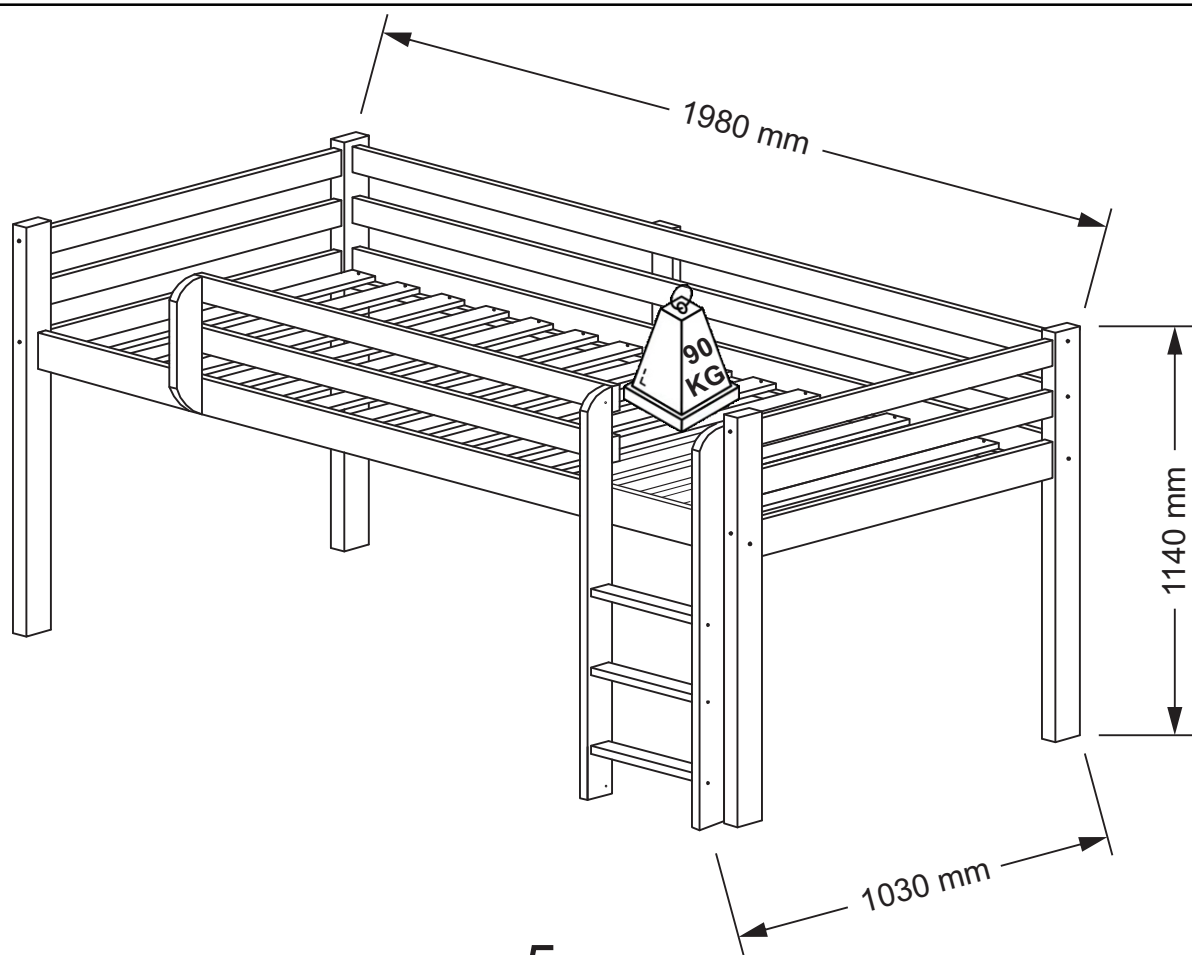
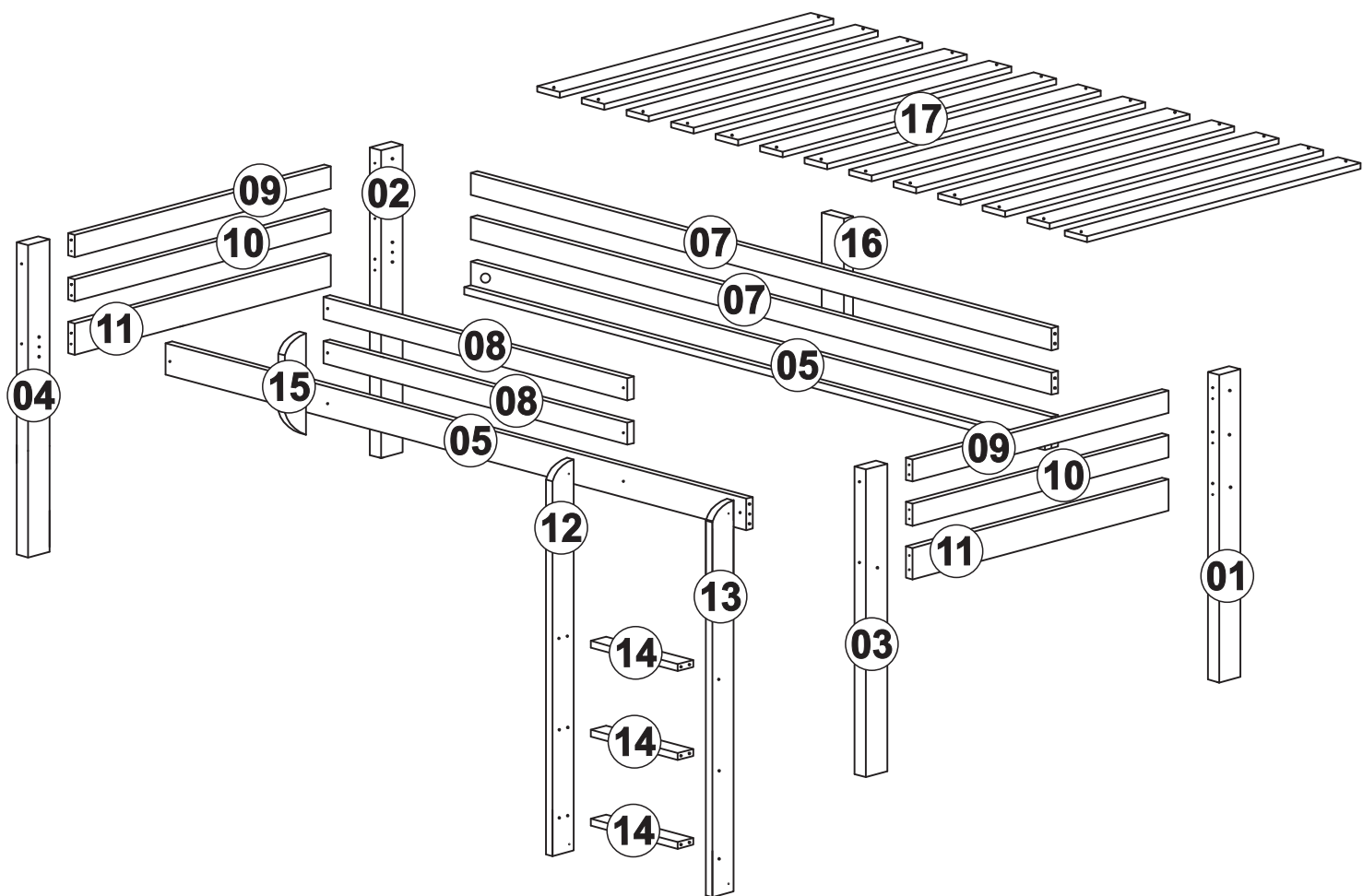
Nº PEÇA	CÓD.	DESCRIÇÃO	QTD	DIMENSÕES (mm)			PESO KG
				COMP	LARG	ESP	
01	01	Pé Traseiro Direito	01	1140	65	36	1,5
02	02	Pé Traseiro Esquerdo	01	1140	65	36	1,5
03	03	Pé Frontal Direito	01	1140	65	36	1,5
04	04	Pé Frontal Esquerdo	01	1140	65	36	1,5
05	05	Barra	02	1910	105	25	7,0
07	07	Barra de Proteção Traseira	02	1910	65	18	2,5
08	08	Barras de Proteção Frontal	02	1080	65	18	1,5
09	09	Travessa Superior Cab. e Pes.	02	859	65	18	1,0
10	10	Travessa Central Cab. e Pes.	02	859	65	18	1,0
11	11	Travessa Inferior Cab. e Pes.	02	859	92	18	1,5
12	12	Lado Escada	01	1135	65	18	0,75
13	13	Lado Escada	01	1135	65	18	0,75
14	14	Degrau Escada	03	398	60	18	0,25
15	15	Suporte Vertical Frontal	01	384	55	18	0,25
16	16	Suporte Vertical Traseiro	01	365	65	18	0,35

LISTA DE PEÇAS

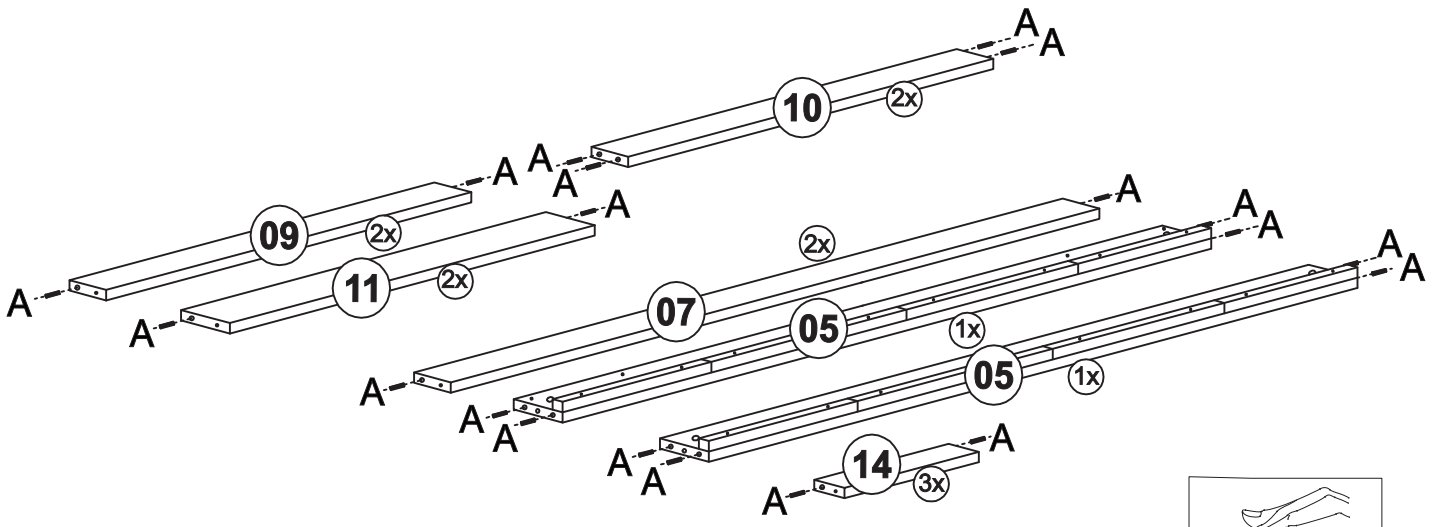
PEÇAS POR VOLUME


VOLUME 04

Nº PEÇA	CÓD.	DESCRIÇÃO	QTD	DIMENSÕES (mm)			PESO KG
				COMP	LARG	ESP	
17	17	Estrados	13	897	68	18	8,0

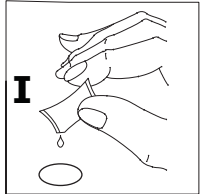
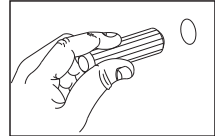


1

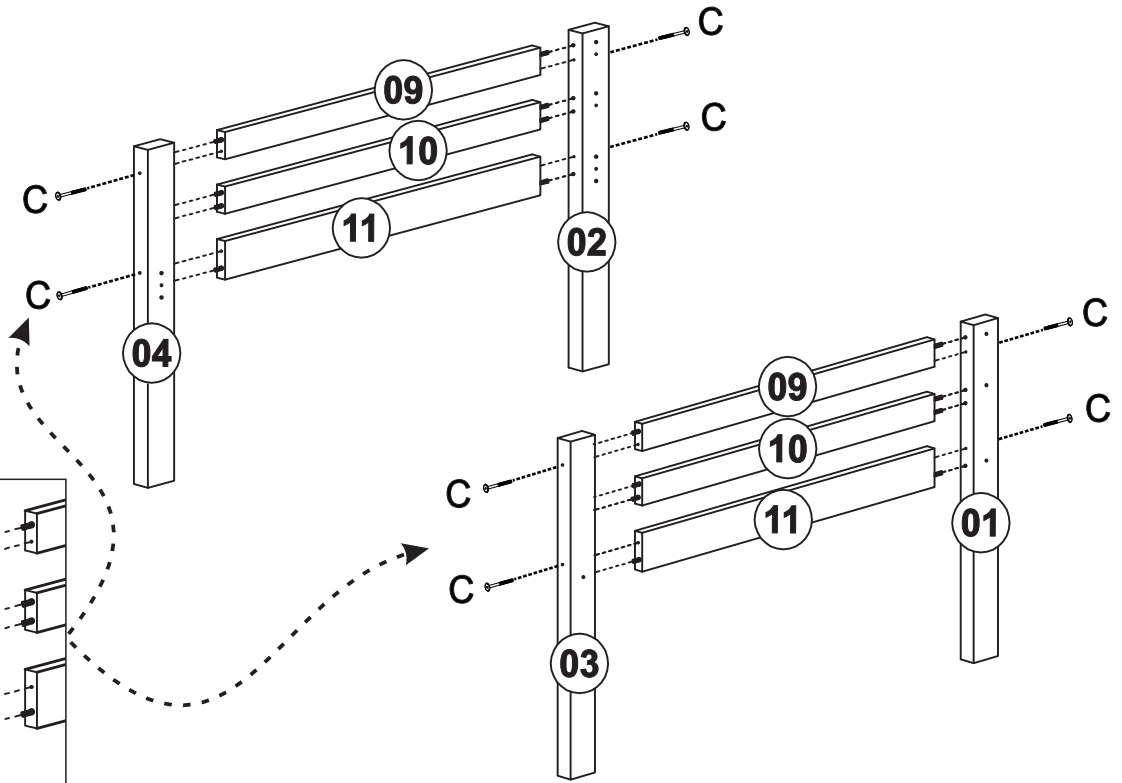
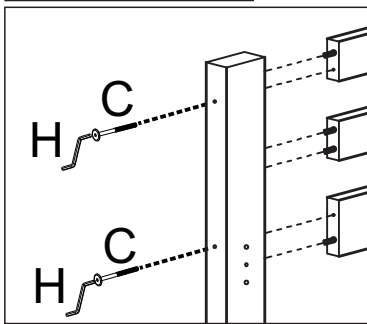
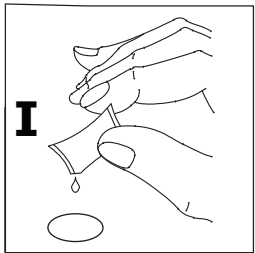



A  **34x**
Ø08x50mm

I  **01x**
Cola



2

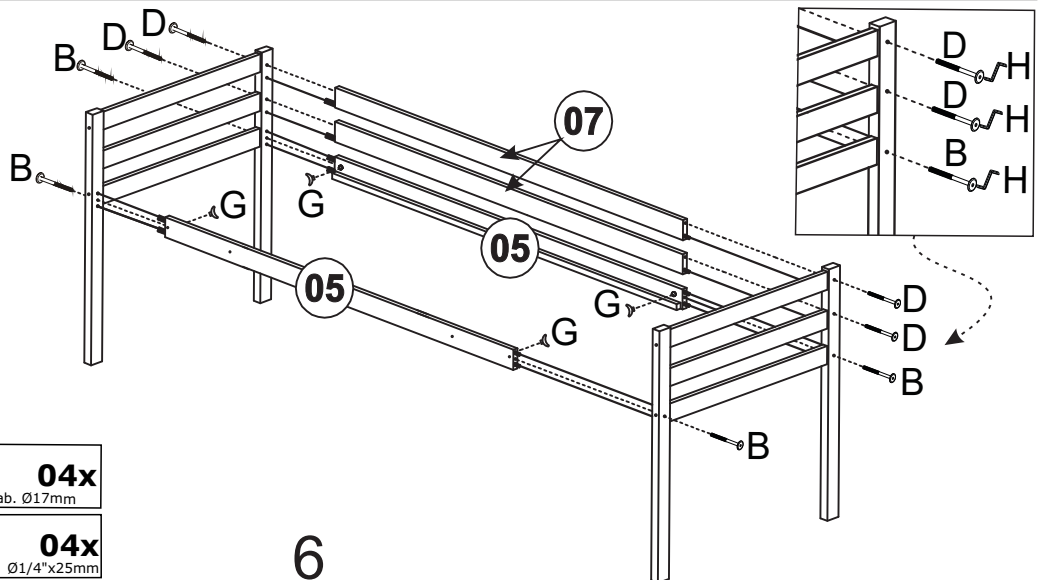



H  **01x**
4mm

I  **01x**
Cola


C  **08x**
Ø7x100mm Cab. Ø17mm


3



B  **04x**
Ø1/4"x80mm - Ø17

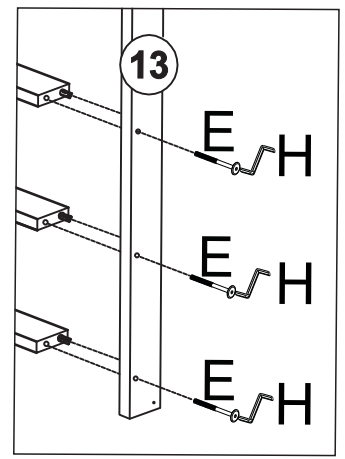
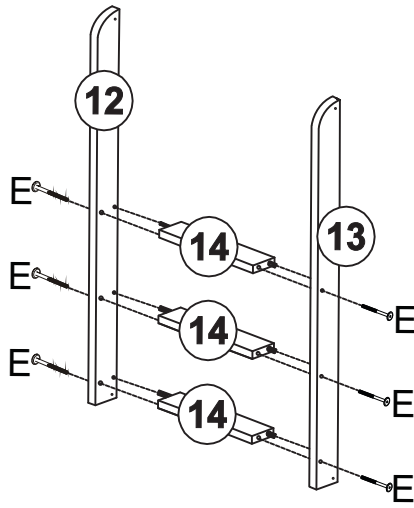
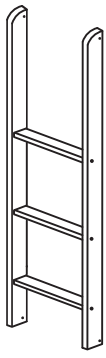
D  **04x**
Ø7x70mm Cab. Ø17mm

H  **01x**
4mm

G  **04x**
Ø1/4"x25mm

6

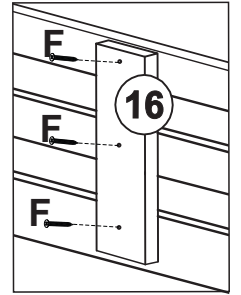
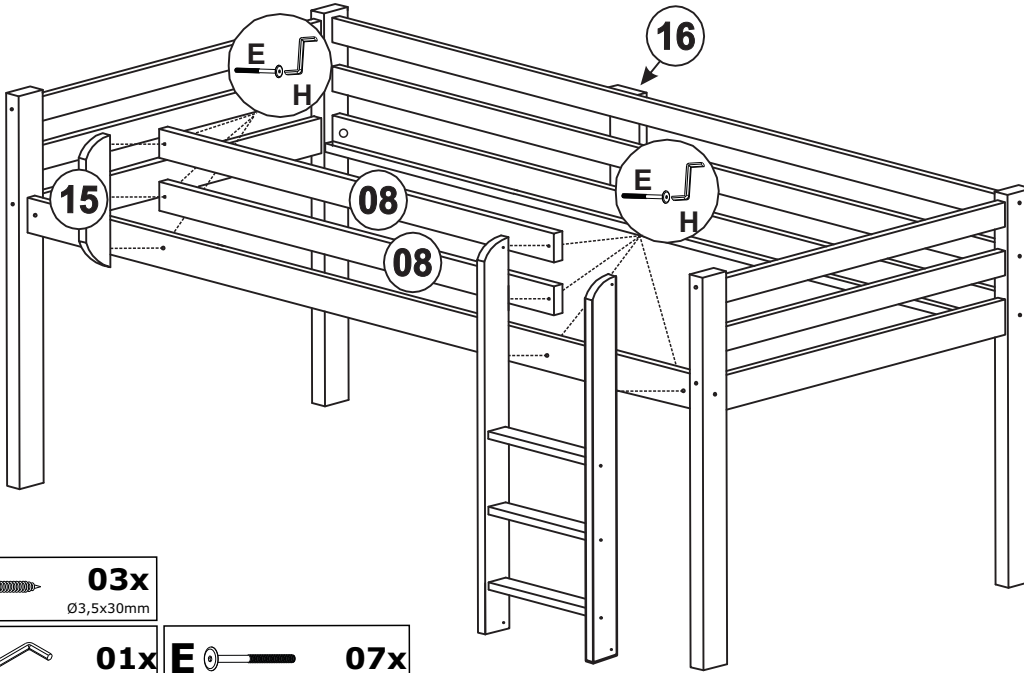
4



H **01x**
4mm

E **06x**
Ø7x50mm Cab. Ø17mm

5

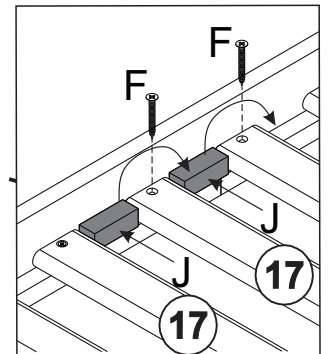
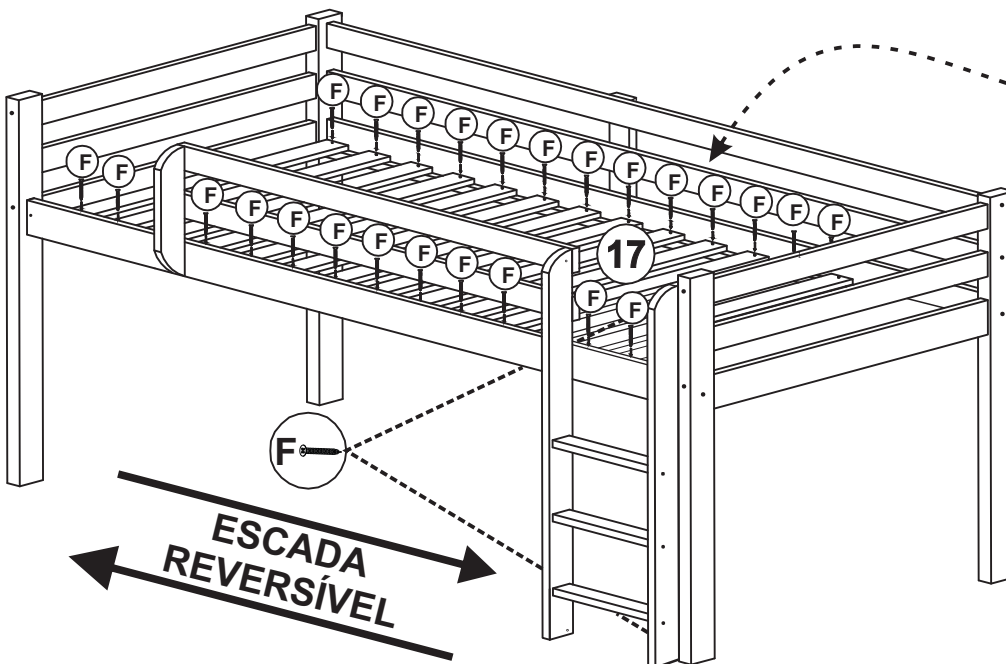


F **03x**
Ø3,5x30mm

H **01x**
4mm

E **07x**
Ø7x50mm Cab. Ø17mm

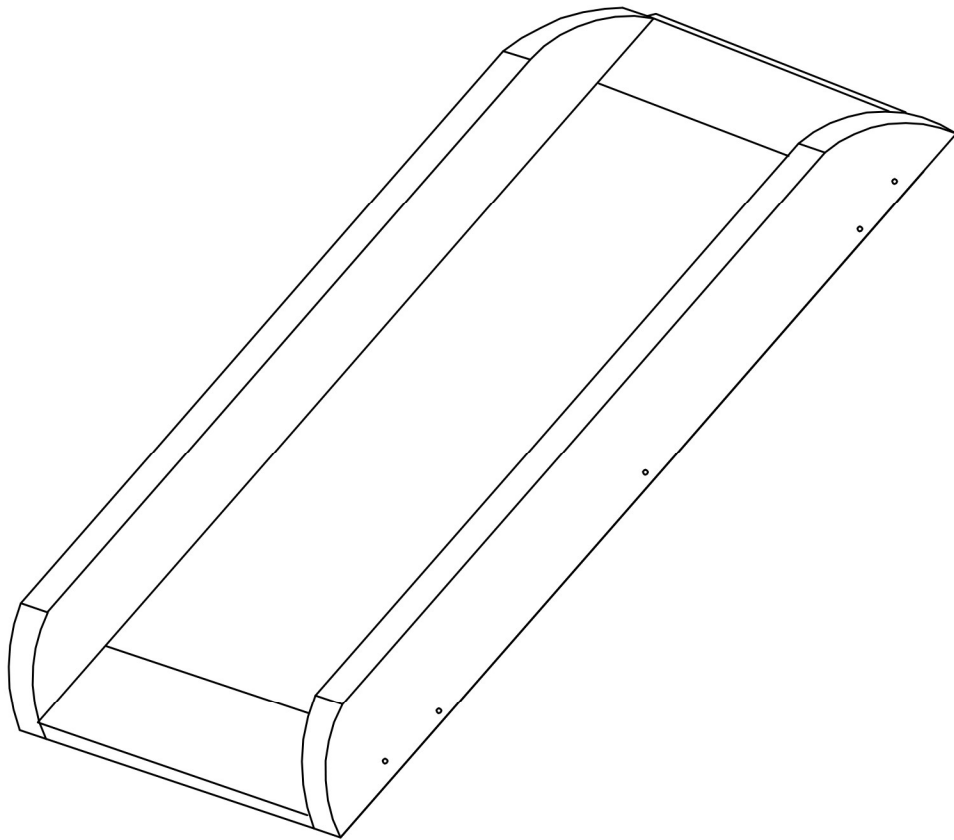
6



F **26x**
Ø3,5x30mm



ESCORREGADOR



Parabéns! Você acaba de adquirir o **Escorregador** da **Arbol Movelaria**. Esperamos que tenha uma experiência única com ele. Por isso, pensamos em cada detalhe para que você se sinta realizado. Aproveite e até a próxima!

Como trocar seu produto

Se seu produto chegou com algum defeito você tem 7 dias para solicitar a troca. Você vai precisar:

- ① Ter em mãos as fotos das peças com defeito; descrição; código (como está aqui no manual) e quantidade de peças com defeito.
- ② Acesse o chat em nosso site.
- ③ Selecione o seu pedido, e depois a opção “Quero trocar um produto”.
- ④ Pronto, agora é só preencher as informações e enviar. Entraremos em contato por e-mail para te dar todas as instruções.

Dicas para prolongar a vida útil do móvel





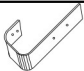
- ① Retire o pó com uma flanela seca, depois use um pano macio, levemente umedecido com água. Pode utilizar detergente neutro ou sabão neutro.
- ② Reaperte os parafusos de tempos em tempos para garantir a estabilidade e durabilidade.
- ③ O acabamento do seu produto pode ser danificado pela falta de ventilação e excesso de calor.

Para a montagem do produto você vai precisar de:



- ✓ Confira as peças, componentes e se possui as ferramentas necessárias para a montagem
- ✓ Para proteger seu móvel, coloque as peças sobre um tapete.
- ✓ Para realizar a montagem, é necessário 2 pessoa.
Convide sua família e amigos para montar com você.

LISTA DE FERRAGENS

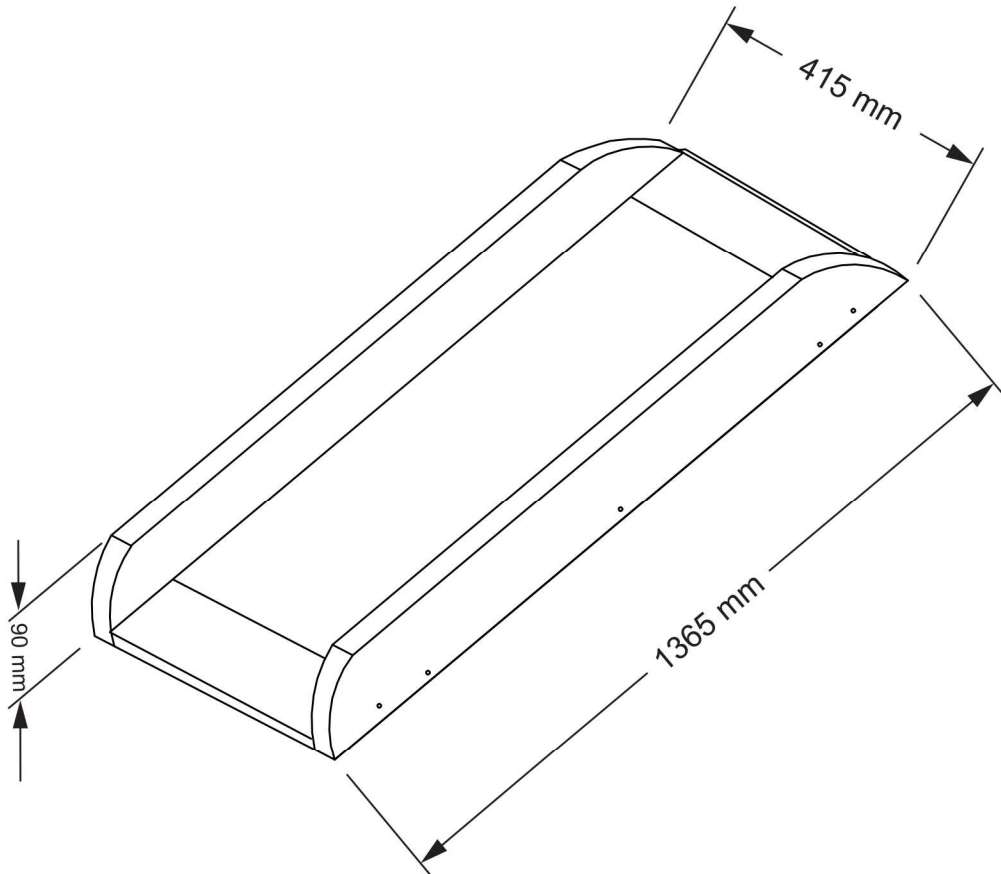
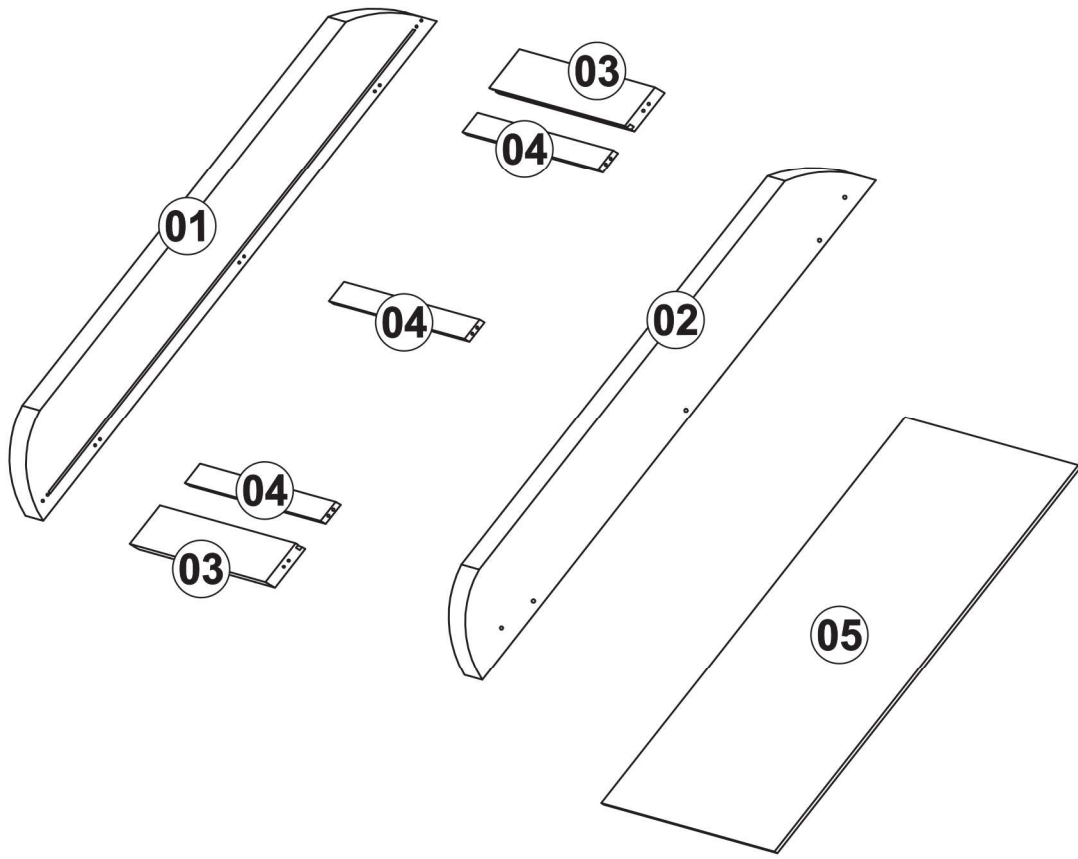
REF.	CÓD.	DESCRIÇÃO	ILUSTRAÇÃO	QTD.
A	01	Cavilha Ø08x50mm		10
B	02	Parafuso 7,0x50mm		10
C	03	Chave Allen Z 4mm		01
D	04	Parafuso 4,0x16mm		08
E	05	Gancho		02

LISTA DE PEÇAS

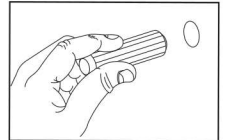
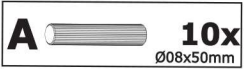
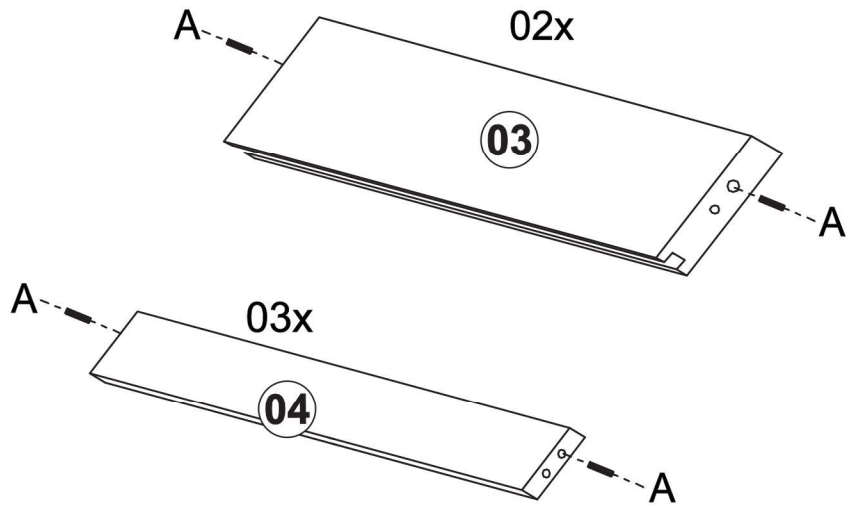
PEÇAS POR VOLUME

VOLUME 02

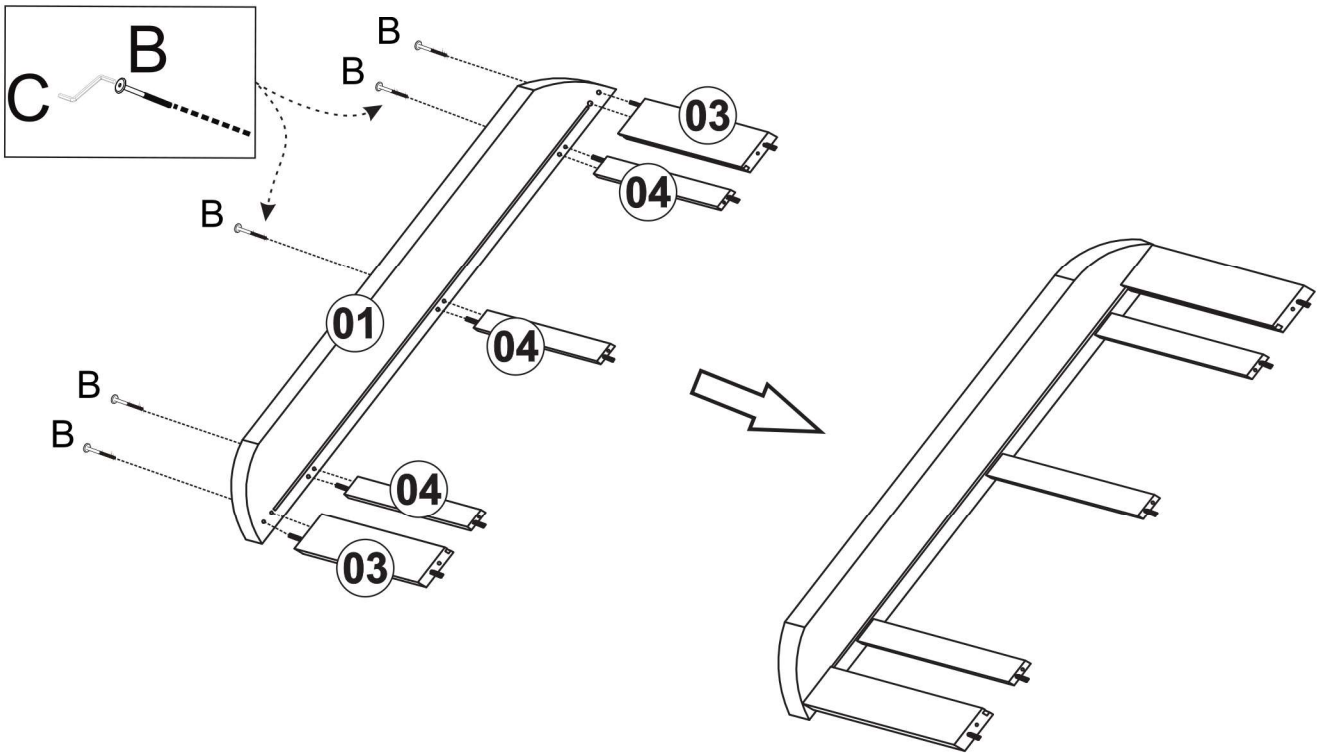
Nº PEÇA	CÓD.	DESCRIÇÃO	QTD	DIMENSÕES (mm)			PESO KG
				COMP	LARG	ESP	
01	01	Lado Escada	01	1365	92	18	1,3
02	02	Lado Escada	01	1365	92	18	1,3
03	03	Travessa Superior e Inferior	02	378	92	18	0,7
04	04	Travessa Central	03	378	65	18	0,7
05	05	Painel Central	01	1188	395	6	1,8



1

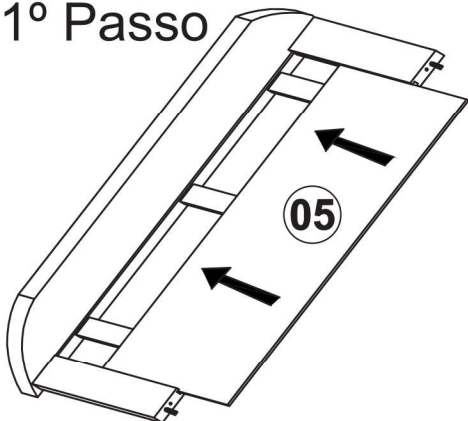


2

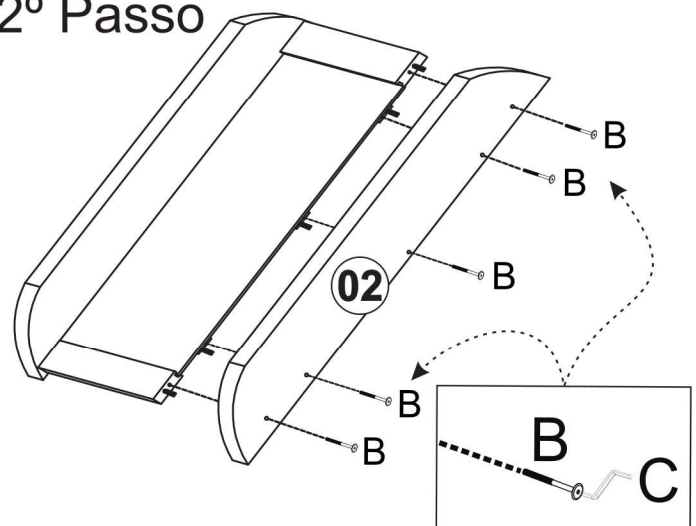


3

1° Passo

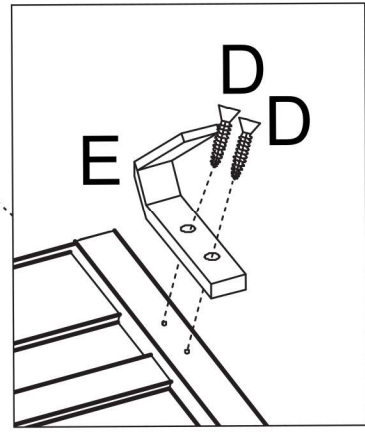
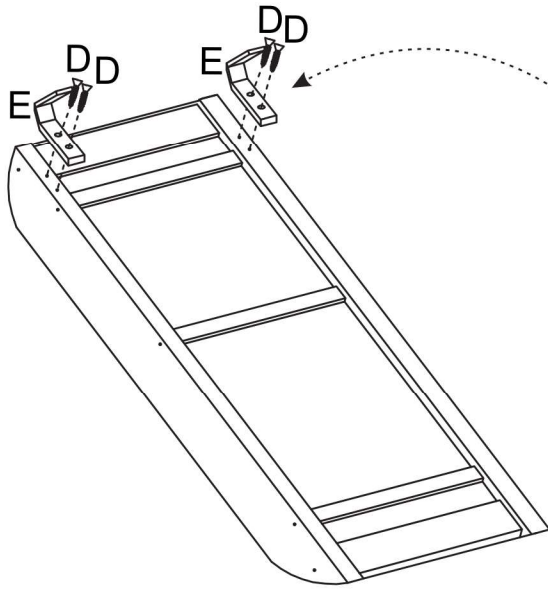



2° Passo



5


4

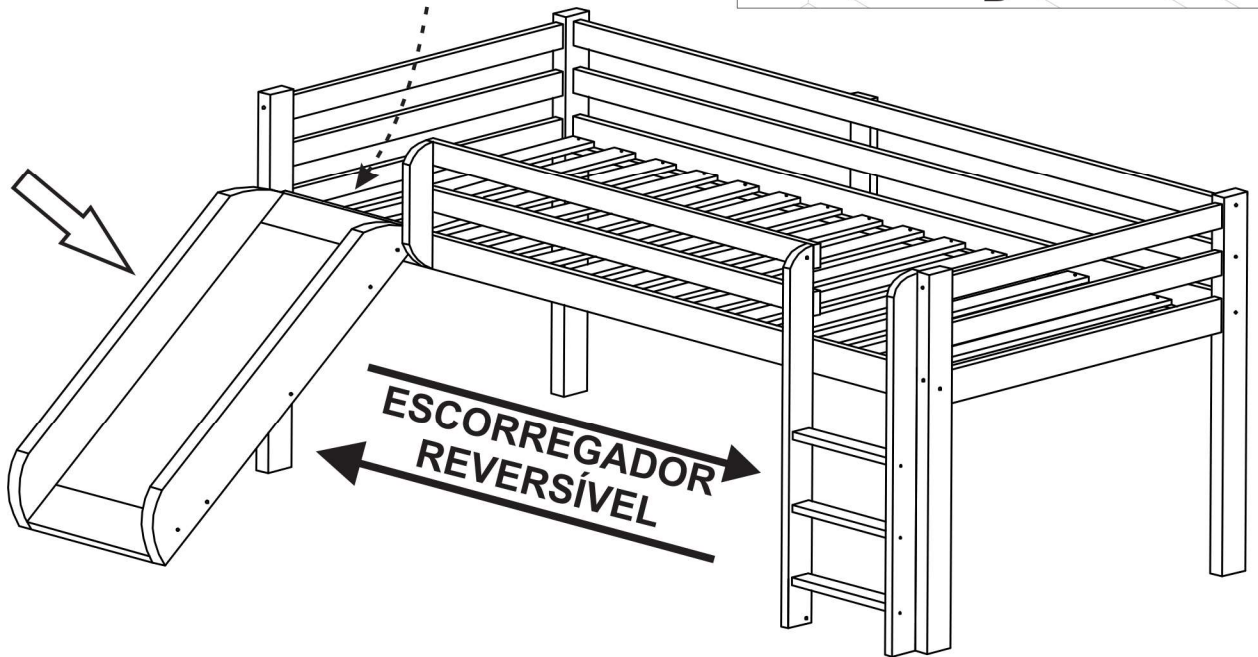
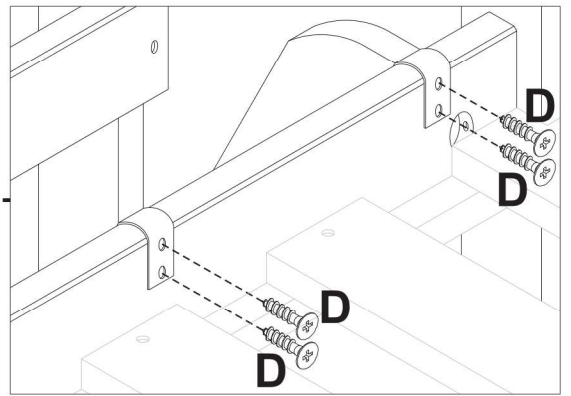


D  **04x**
Ø4,0x16mm

E  **02x**
GANCHO

5

D  **04x**
Ø4,0x16mm



Agora que você já comprou o seu móvel, ele merece ser montado do jeito certo.

Erros de montagem causam mais de **60%** dos danos em móveis.

Por que contratar?

Tranquilidade do **início ao fim** da montagem



PROFISSIONAIS QUALIFICADOS

Especialistas certificados na **MadeiraMadeira Serviços**.



FERRAMENTAS PROFISSIONAIS

que **protegem** seus móveis.



AGENDAMENTO EM 24 HORAS

escolha a data e o turno **ideais para** você.



GARANTIA DE 3 MESES

de cobertura **completa**.

Mais de 1 MILHÃO DE MONTAGENS
★ com avaliação **4.7** ★

Mariana S., São Paulo

"Chegaram no horário e montaram tudo rapidamente. Serviço incrível!"



Carlos R., Belo Horizonte

"Tentei montar sozinho e foi um desastre. Com a **MadeiraMadeira Serviços** ficou perfeito."



Ana P., Rio de Janeiro

"Agendamento ágil e **montagem pontual e perfeita**. Recomendo demais!"



Agende agora pelo QR Code

Madeira**Madeira** Serviços · Atendimento em todo o Brasil



Escaneie o QRCode