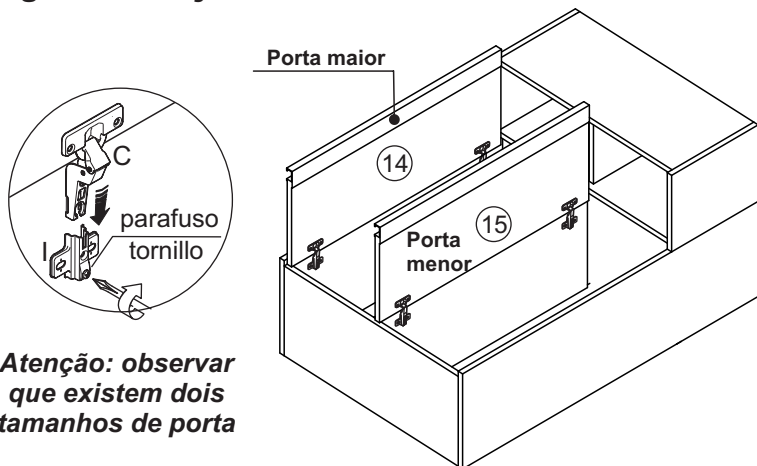


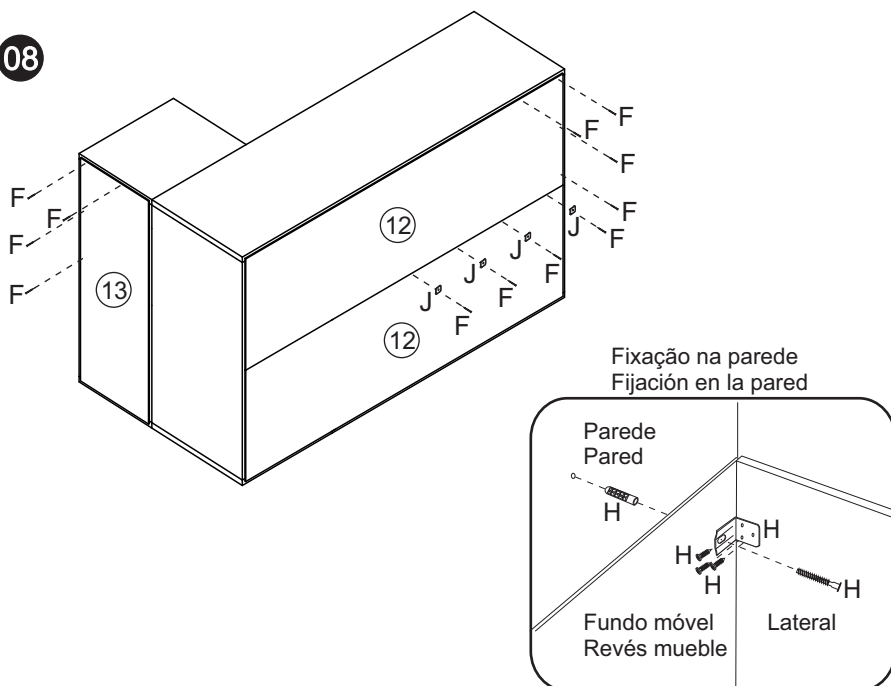
## Montagem/Montaje

07



Atenção: observar que existem dois tamanhos de porta

08



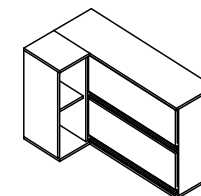
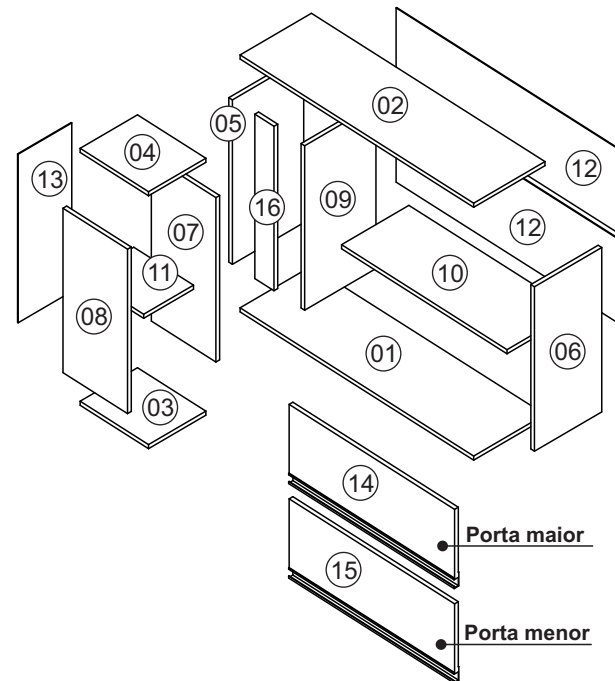
\*Fixar a cantoneira na parte interna do móvel.  
Fijar la pieza «L» en el interior del mueble.

### Limpeza/Limpieza

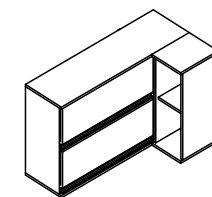
- ≠ Use um pano levemente umedecido com água, seguido de pano seco.
- ≠ Use solamente un paño húmedo con agua y después un paño seco.
- ≠ Nunca utilize produtos químicos ou abrasivos.
- ≠ No utilice productos químicos o abrasivos.

Ref. AVI03

## Aéreo Canto Armario Esquinero Cozinha/Cocina Vicenza



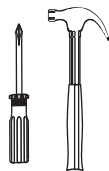
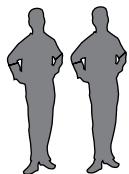
Direito/Derecho



Esquerdo/Izquierdo

Nº	Código ASSISTÊNCIA	NOME DA PEÇA/DESCRIPCIÓN PIEZAS	QTD.	DAKAR	BRANCO	SONORA	BRANCO
01	AVI03.01.00	Base inferior/Base inferior	01	57642		35392	
02	AVI03.05.00	Base superior/Base superior	01	57641		57657	
03	AVI03.01.01	Base inferior/Base inferior	01	57651		57665	
04	AVI03.05.01	Base superior/Base superior	01	57650		57664	
05	AVI03.17.00	Lateral maior/Lateral mayor	01	57644		57660	
06	AVI03.18.00	Lateral menor/Lateral menor	01	57648		57662	
07	AVI03.17.01	Lateral adega direita/Lateral derecha	01	57643		57659	
08	AVI03.18.01	Lateral adega esquerda/Lateral izquierda	01	57649		57663	
09	AVI03.22.00	Lateral interna maior/Divisória mayor	01	57645		57661	
10	AVI03.27.00	Prateleira interna/Repisa	01	57653		57667	
11	AVI03.27.01	Prateleira adega/Repisa menor	01	57652		57666	
12	AVI03.13.00	Forro aéreo/Fondo	02	57640		57656	
13	AVI03.13.01	Forro adega/Fondo	01	57654		57668	
14	AVI03.25.00	Porta maior/Puerta mayor	01		57646		57646
15	AVI03.25.01	Porta/Puerta	01		57647		57647
16	AVI03.06.00	Ripa batente/Traviesa	01	57655		57655	

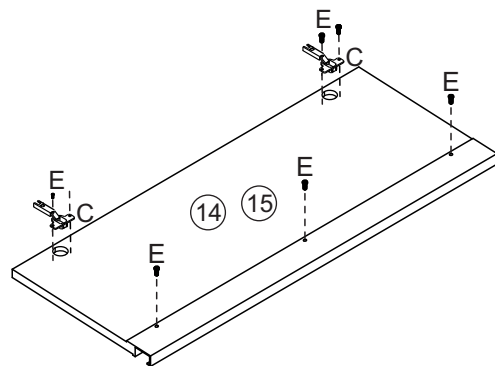
## Ferragens/Herrajes



		Código	Qtde.
A	Puxador 678mm	829	02
B	4,0 x 50	12537	30
C	Dobradiça 26mm	10269	04
D	3,5 x 25	692	08
E	4,0 x 14	667	28
F	8x10	822	45
G	Pistão pneumático	1205	02
H	Kit fixação parede	754	02
I	Calço alto p/Dobradiça 26mm super alto	18804	04
J	Fixação costa	741	08

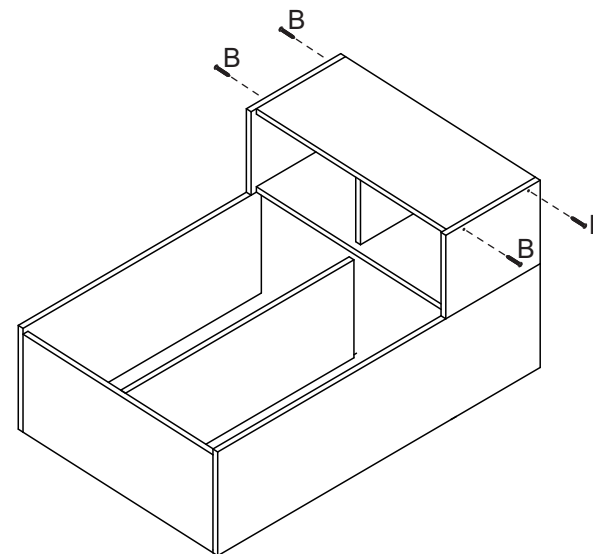
\*Usar os 4 parafusos (D) para unir este módulo a outro.  
Usar los 4 tornillos (D) para unirse este modulo a otro.

## Pré-Montagem/Preparación Piezas

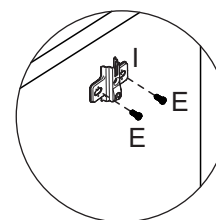


## Montagem/Montaje

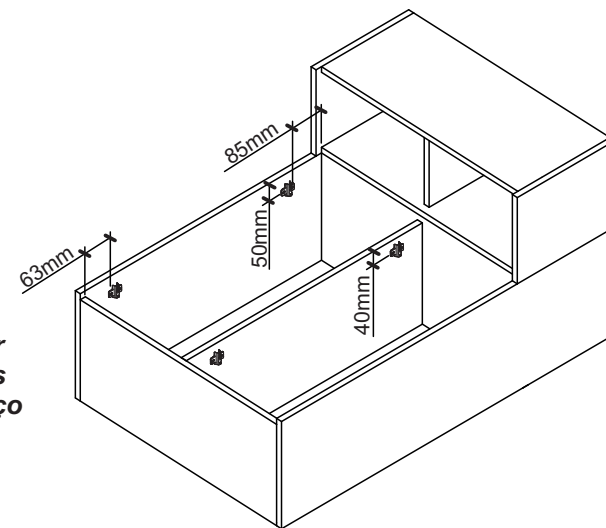
05



06



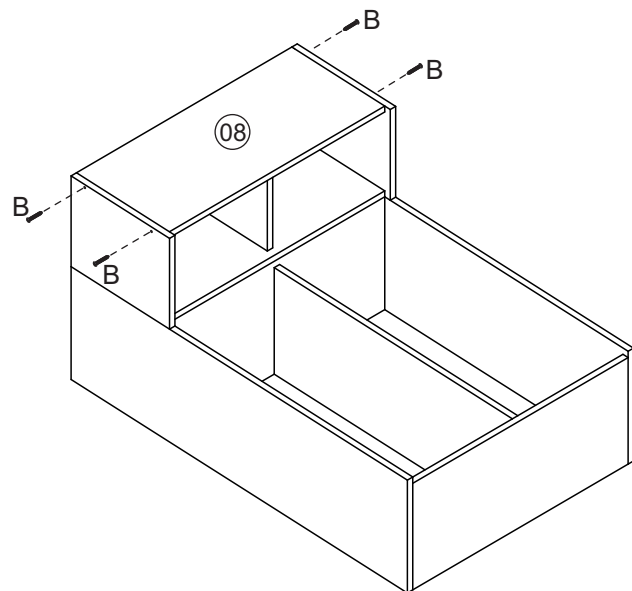
**Atenção: observar medidas indicadas para fixação do calço**



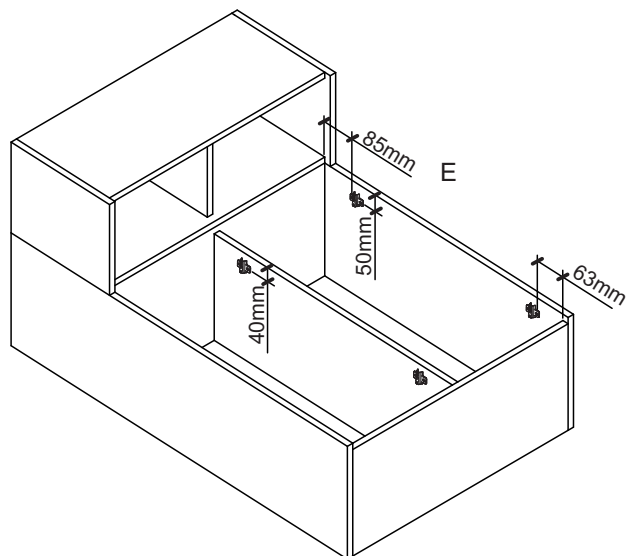


## Montagem/Montaje

05



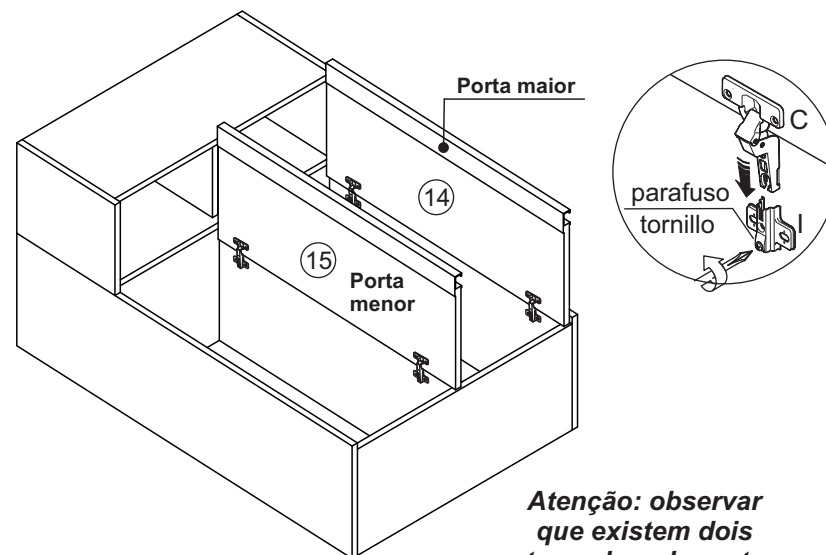
06



**Atenção: observar medidas indicadas para fixação do calço**

## Montagem/Montaje

07



**Atenção: observar que existem dois tamanhos de porta**

08

