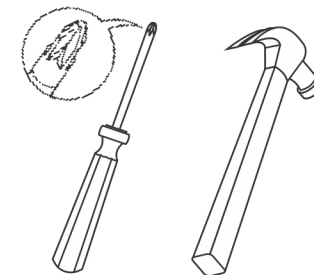


# Mesa Verona



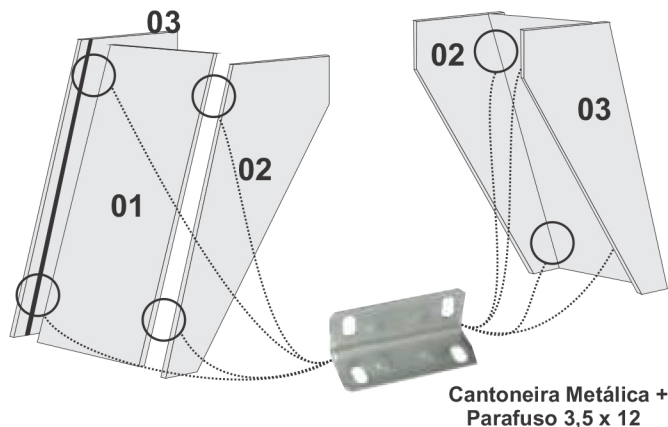
Ferramentas Necessárias:



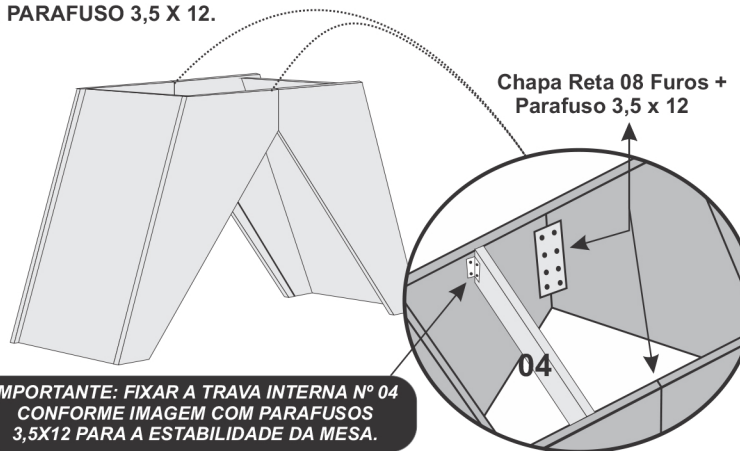
## ESQUEMA DE MONTAGEM

14/02/2019

**1º Passo** - PARAFUSE AS CANTONEIRAS NA PEÇA DE Nº 01 TRAVA DA MESA. APÓS PARAFUSAR ENCAIXE A PEÇA Nº 01 NO RASGO DAS PEÇAS DE Nº 02 E 03, EM SEGUIDA PARAFUSE AS CANTONEIRAS NAS LATERAIS Nº02 E 03.

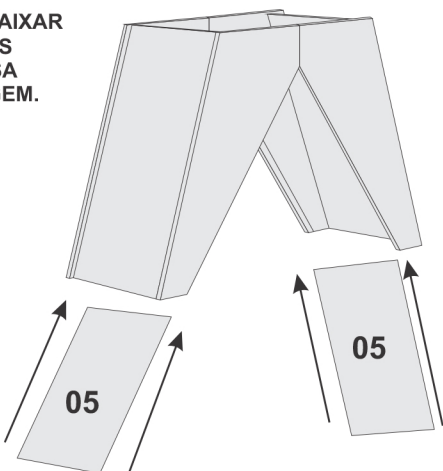


**2º Passo** - UNIR AS BASES MONTADAS COM CHAPA RETA 08 FUROS. CONFORME IMAGEM ABAIXO, PARAFUSAR A CHAPA RETA NO LADO INTERNO DA BASE. COLOCAR A TRAVA INTERNA Nº 04 COM CANTONEIRA E PARAFUSO 3,5 X 12.

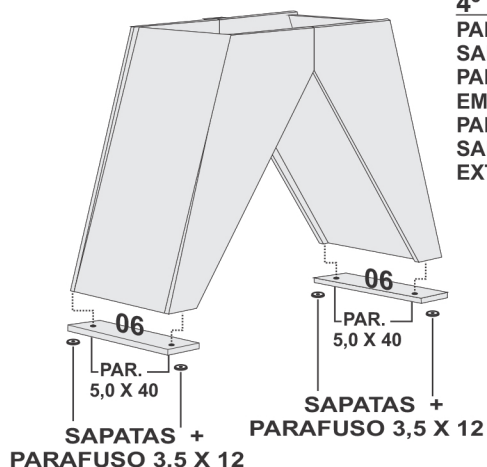


**IMPORTANTE:** FIXAR A TRAVA INTERNA Nº 04 CONFORME IMAGEM COM PARAFUSOS 3,5X12 PARA A ESTABILIDADE DA MESA.

**3º Passo** - ENCAIXAR OS APLIQUES NOS RASGOS DA MESA CONFORME IMAGEM.






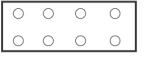




**4º Passo** - PARAFUSE AS SAPATAS USANDO PARAFUSO 5,0 X 40 EM SEGUIDA PARAFUSE AS SAPATAS NAS EXTREMIDADES

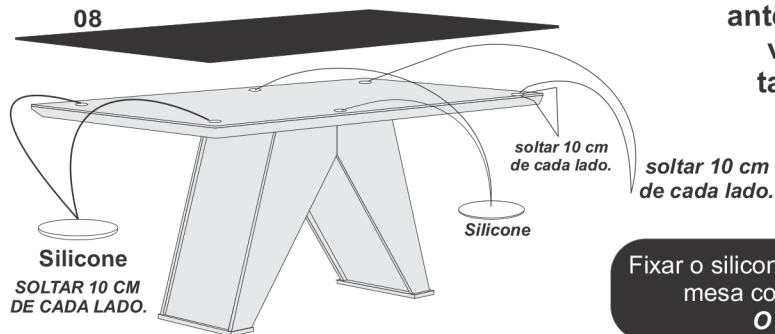


**5º Passo** -



	Parafusos 5,0 x 40	04 UN
	Parafuso 3,5 x 12	76 UN
	Cantoneira Metálica 04 furos	14 UN
	Silicone	06 UN
	Sapatas	04 UN
	Chapa Retá 08 Furos	02 UN
	Giz de Correção	01 UN
	Adesivo Leifer fixação no móvel	01 UN

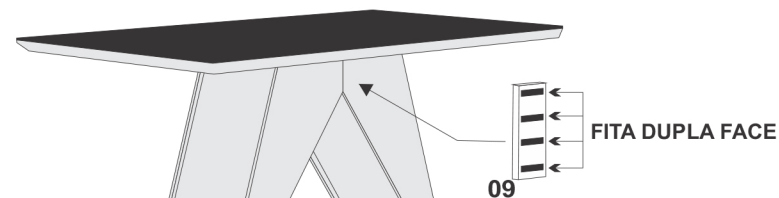
### 6º Passo -



Siga as recomendações antes de encaixar o vidro sobre o tampo de MDF.

Fixar o silicone nas extremidades da mesa conforme a imagem.  
**O Silicone**

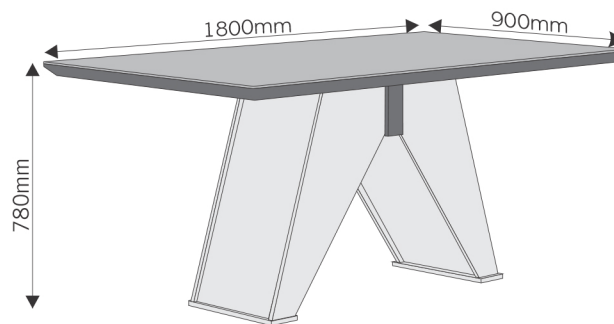
### 7º Passo -



DISTRIBUA 04 FITAS DUPLA FACE EM CADA APLIQUE CONFORME IMAGEM AO LADO, PARA FIXAÇÃO DO MESMO.

# Mesa Verona 1,80m

código: 11727 - Quina Reta  
código: 11728 - Quina Copo



CÓDIGO	Nº	DESCRIÇÃO	QT	CÓD. CANELA/OFF WHITE	CÓD. YPÊ/OFF WHITE
11671	01	TRAVA LATERAL	02	11671	11671
12283	02	LATERAL ESQUERDA	02	12283	12283
11723	03	LATERAL DIREITA	02	11723	11723
12280	04	TRAVA DA MESA	01	12280	12280
11672	05	TRAVA INTERNA	02	11672	11672
11673	06	SAPATA MESA	02	11673	11673
09957	07	TAMPO MDF	01	09957	09957
-----	08	VIDRO	01	-----	-----
11670	09	APLIQUE DA MESA	02	11670	11670

### CORES E CÓDIGOS VIDROS SERIGRAFADOS 1,80M

VIDRO BRANCO RETO- CÓD: 6086

VIDRO BRANCO COPO- CÓD: 9375

VIDRO PRETO RETO- CÓD: 6087

VIDRO PRETO COPO- CÓD: 9376

VIDRO OFF WHITE RETO- CÓD: 9319

VIDRO OFF WHITE COPO- CÓD: 9370

**\*Conheça também o nosso portal na web**

Entre e tenha acesso ao nosso catálogo virtual com todos nossos produtos, lançamentos e conteúdos exclusivos.

➤ [www.leifermoveis.com.br](http://www.leifermoveis.com.br)



Acesse também nossos canais on-line  
f y t /Leifer Móveis