

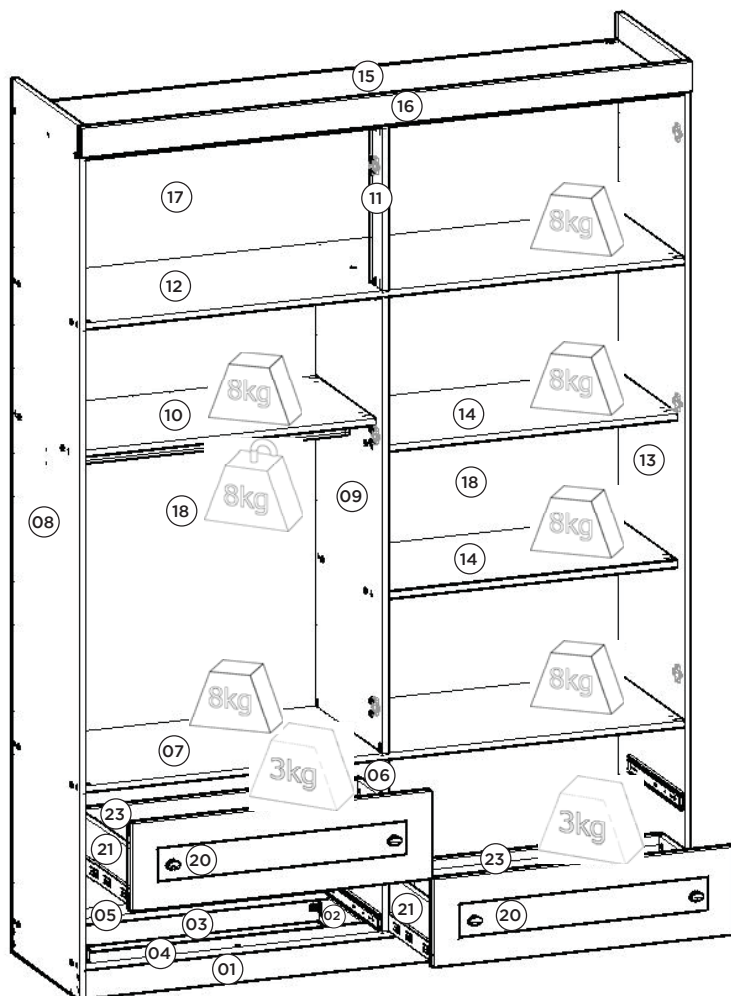
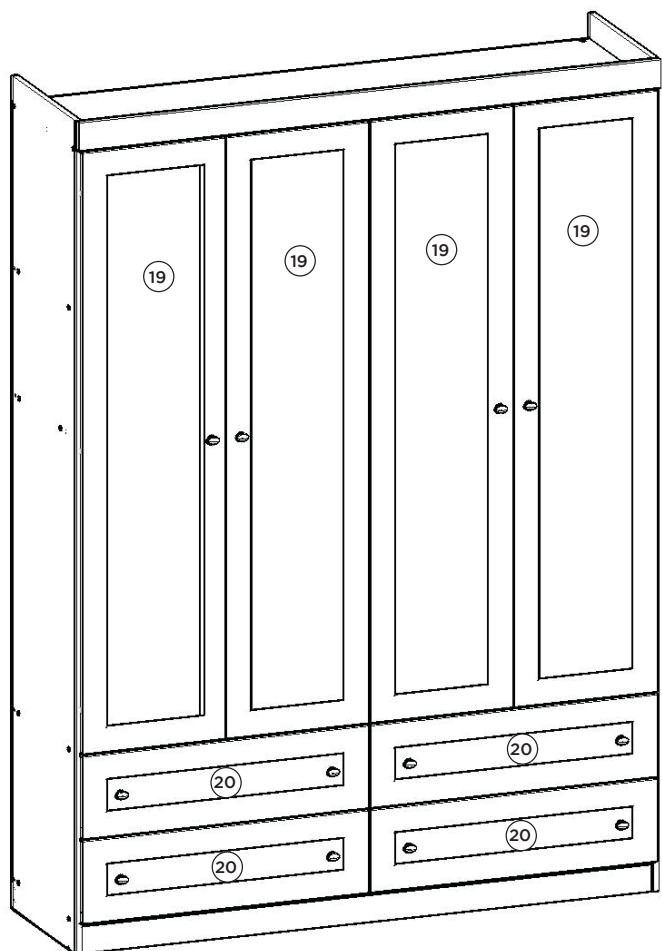


siena móveis

# INSTRUÇÕES DE MONTAGEM

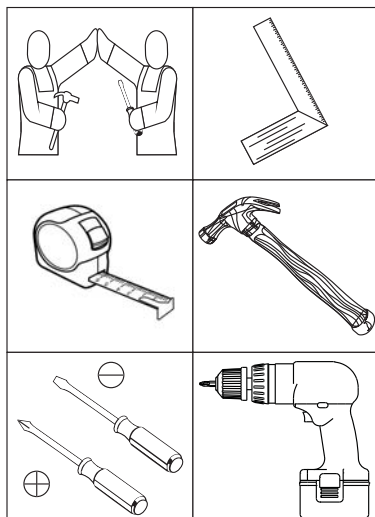
## Roupeiro New York 04 Portas

- IE113-05 - Branco HP
- IE113-23 - Duna



Pesos máximos recomendados com carga distribuída.

### Requisitos para montagem



Imagens meramente ilustrativas

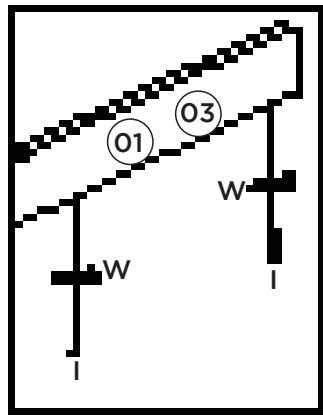
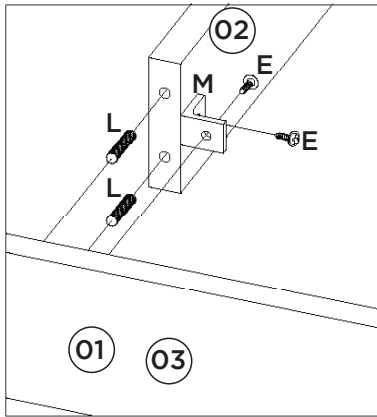
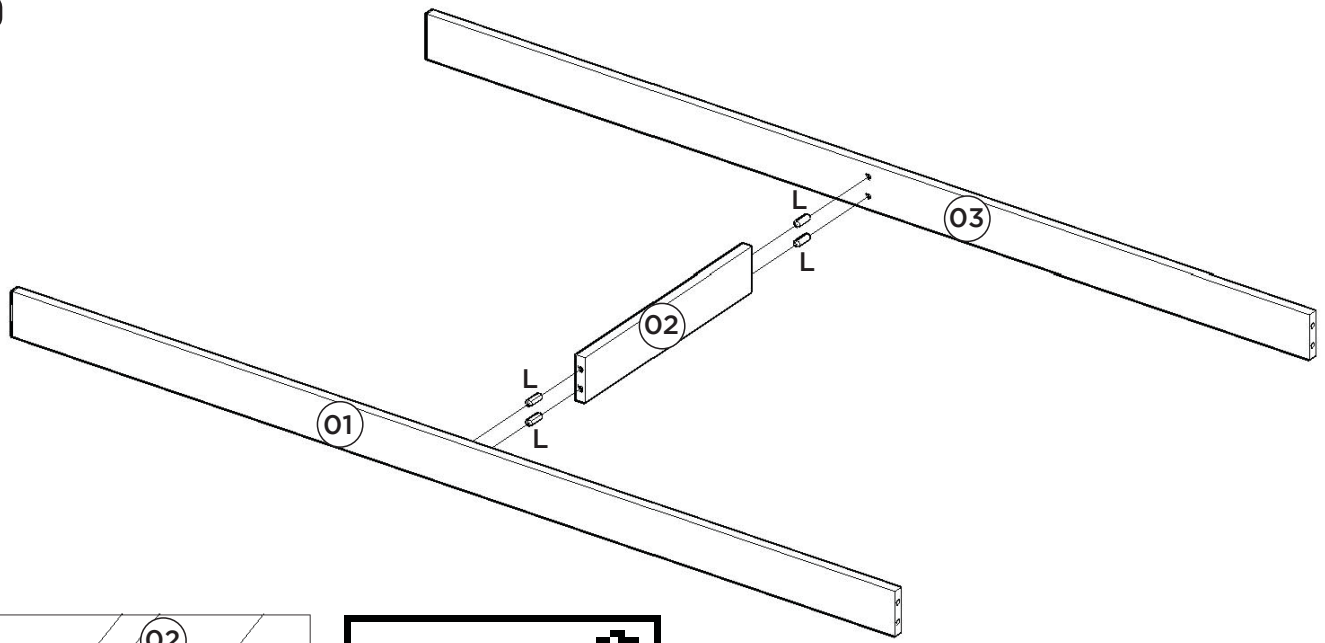
### AVISO

Para limpeza de seu móvel, use uma flanela seca ou umedecida, e não utilize produtos químicos que possam danificar seu produto.

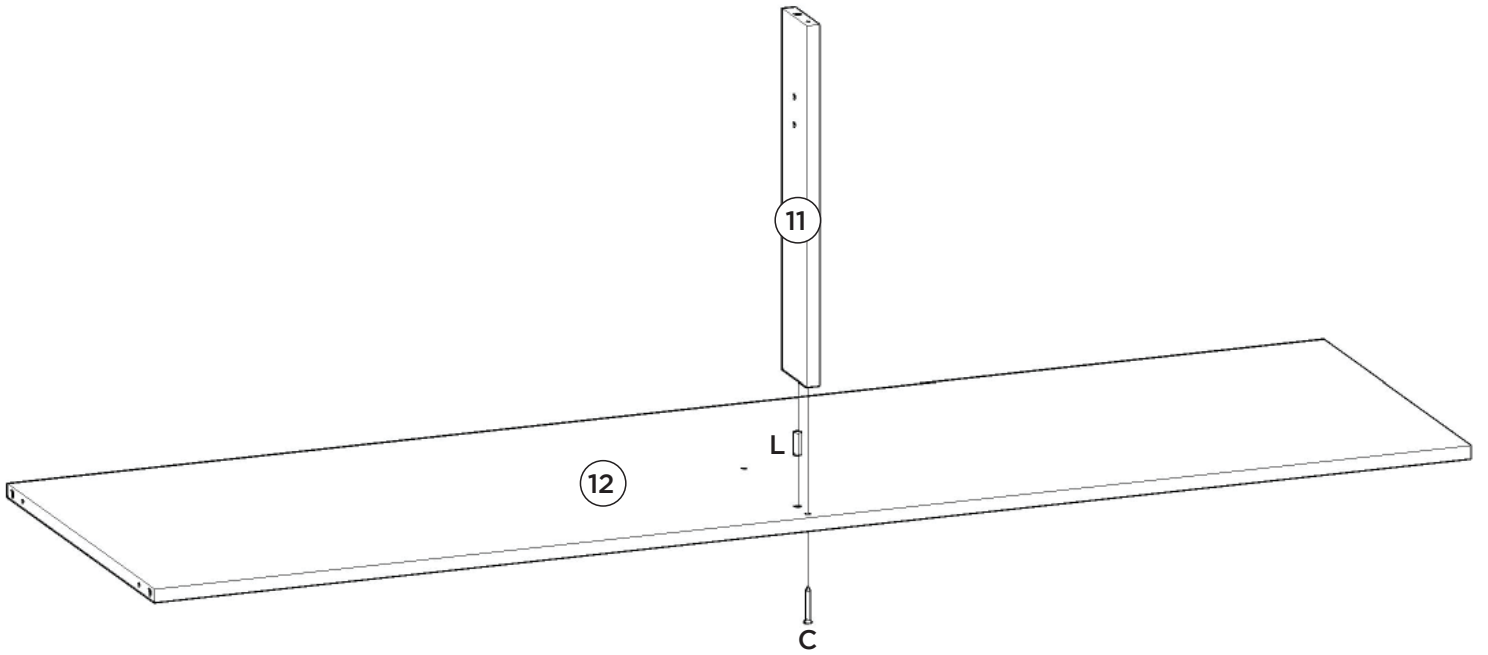
### SISTEMA DE MONTAGEM

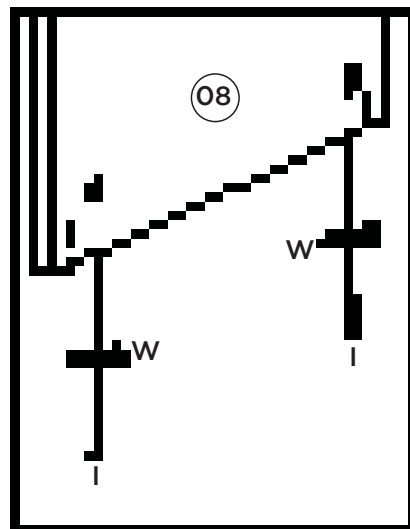
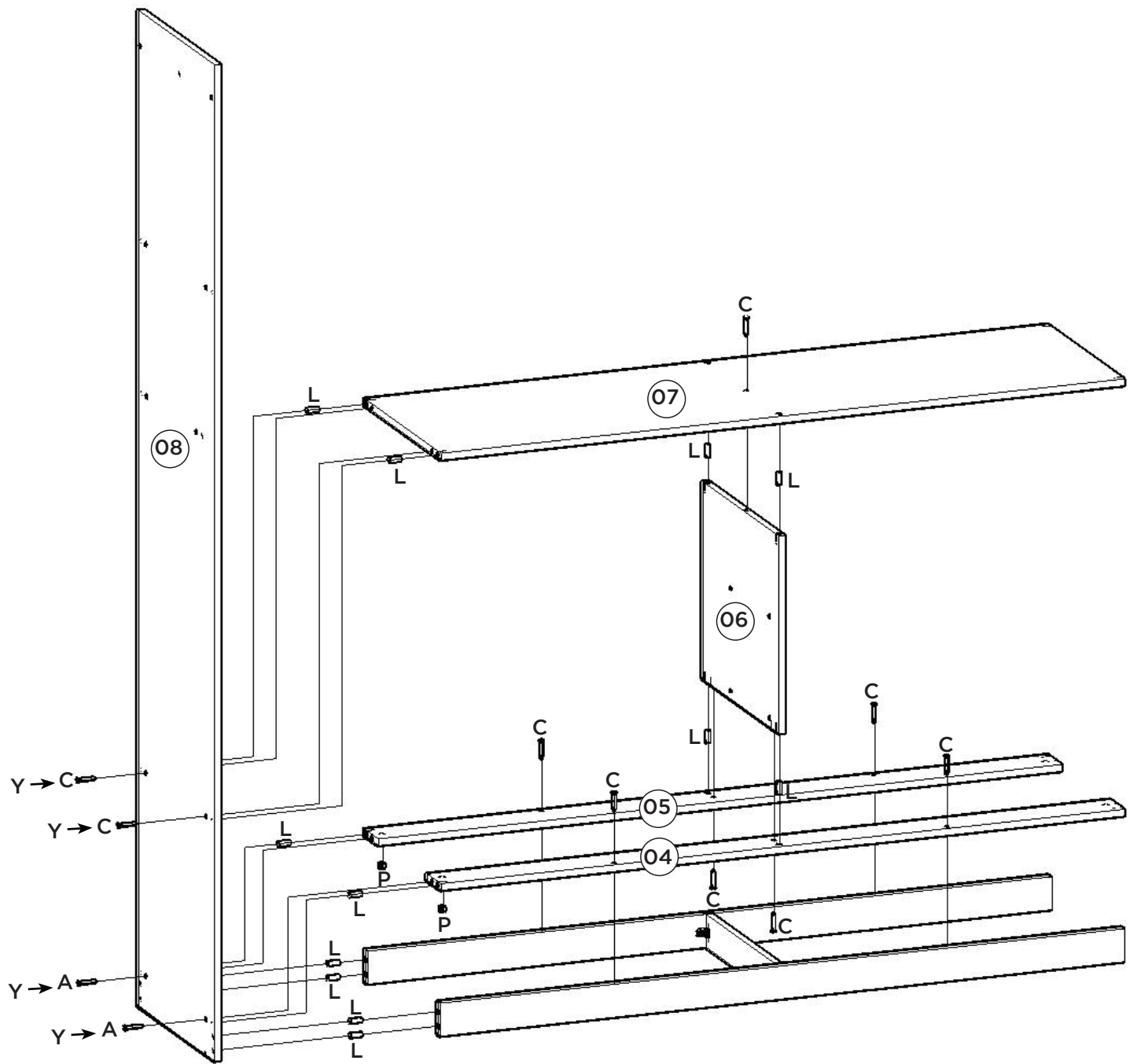
O sistema de montagem dos produtos, funciona de acordo com a ordem crescente dos números indicados no desenho. Ex: 01, 02, 03, 04... até a conclusão da montagem.

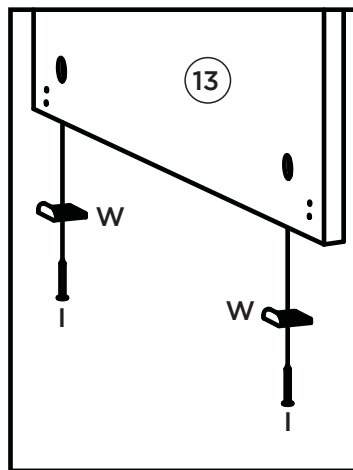
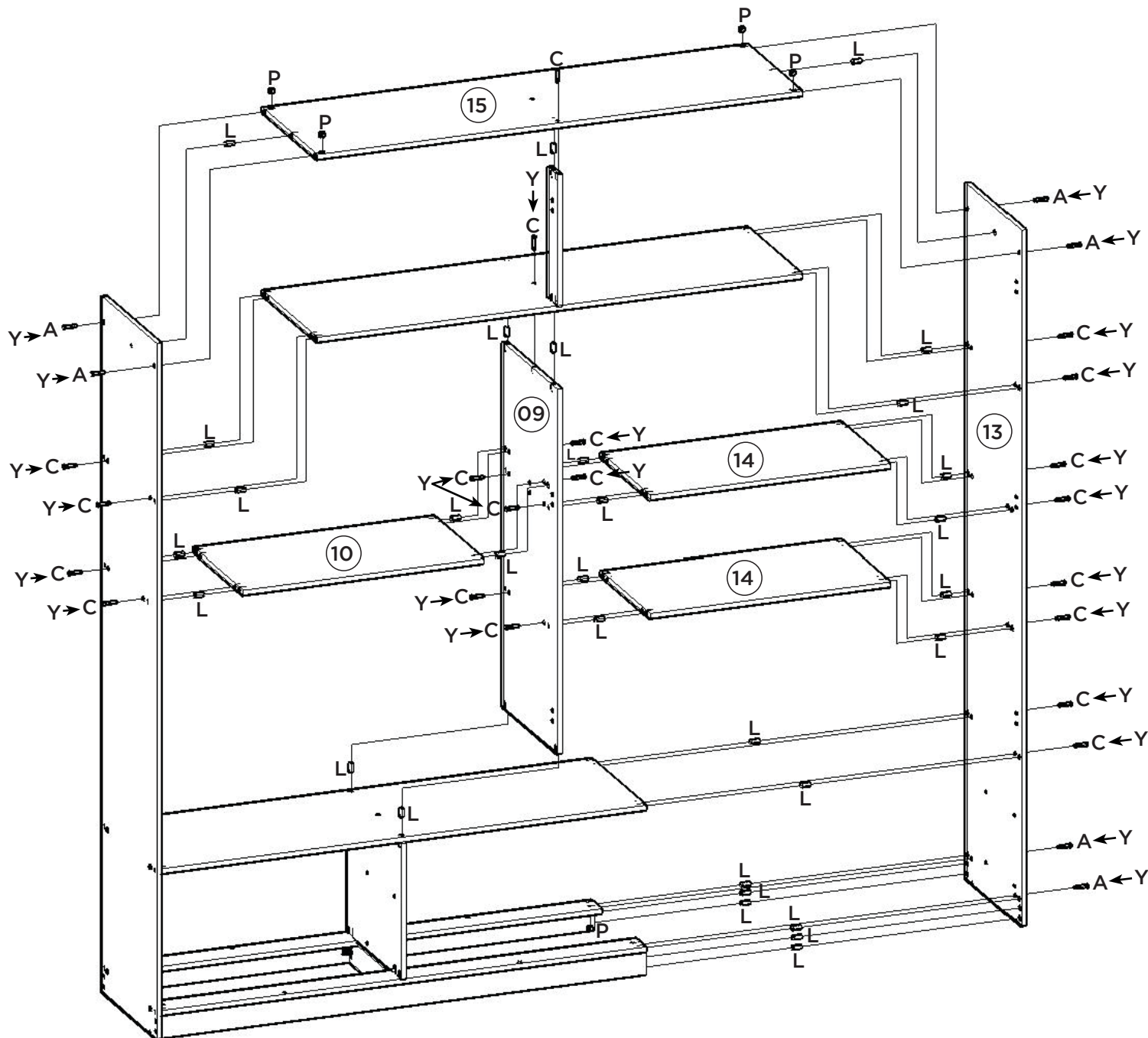
1º

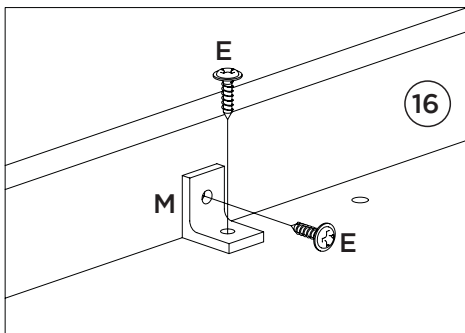


2º

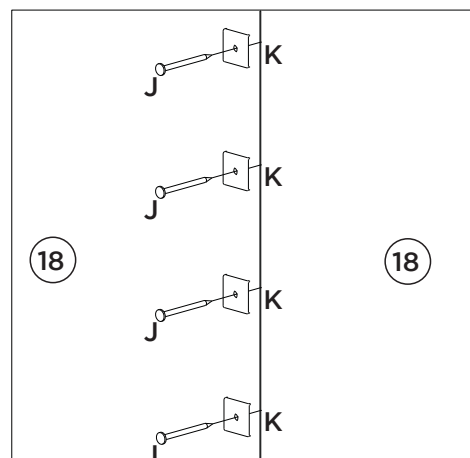
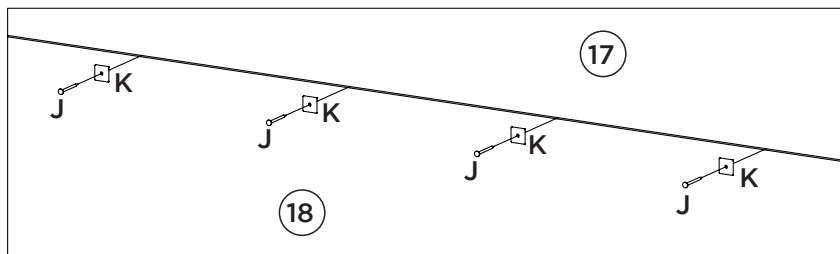
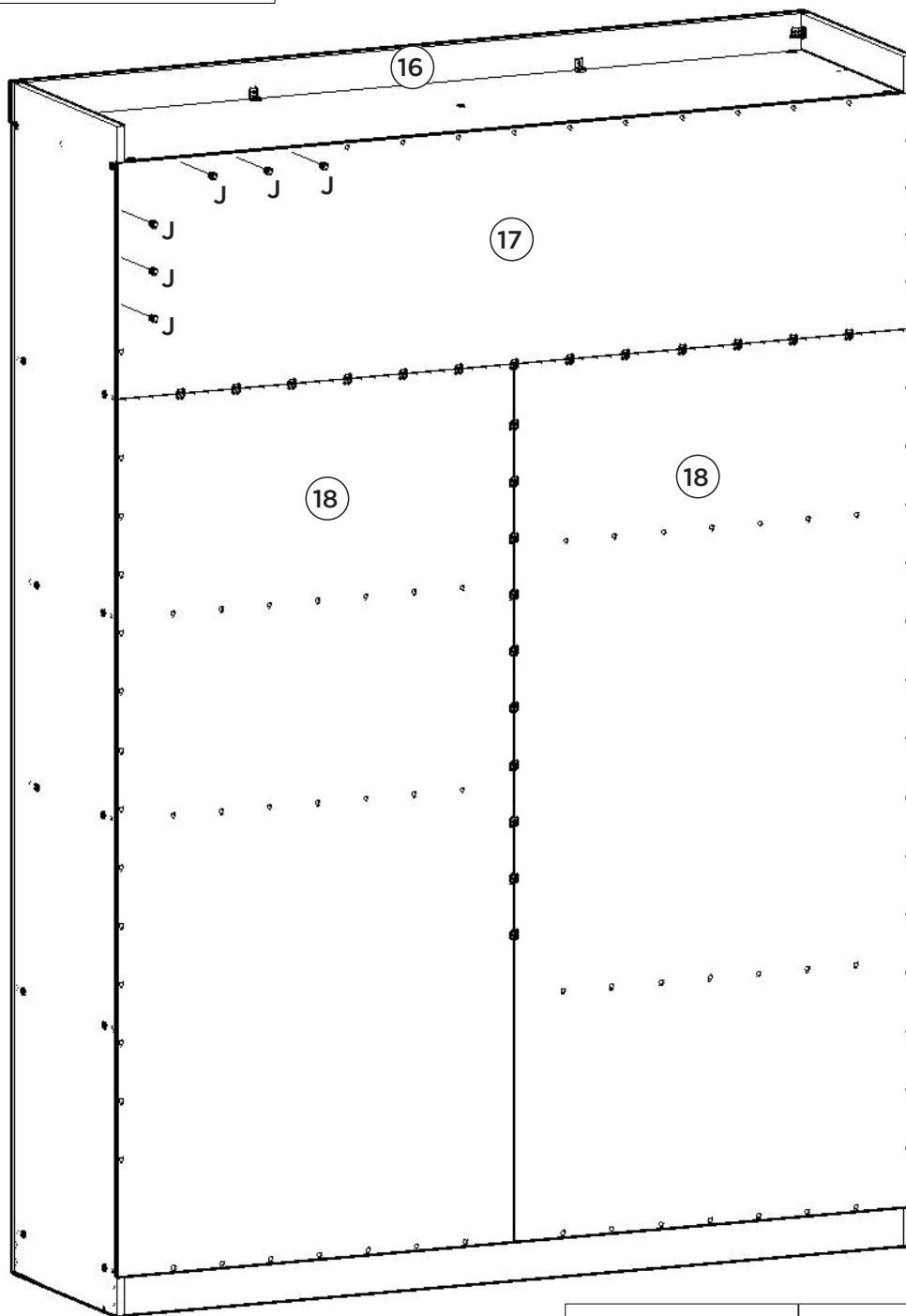




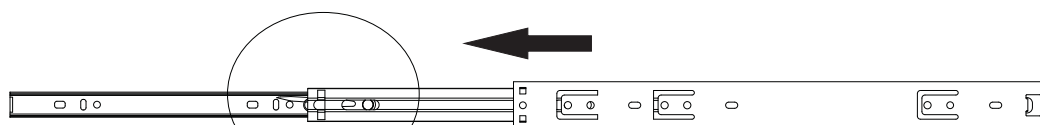
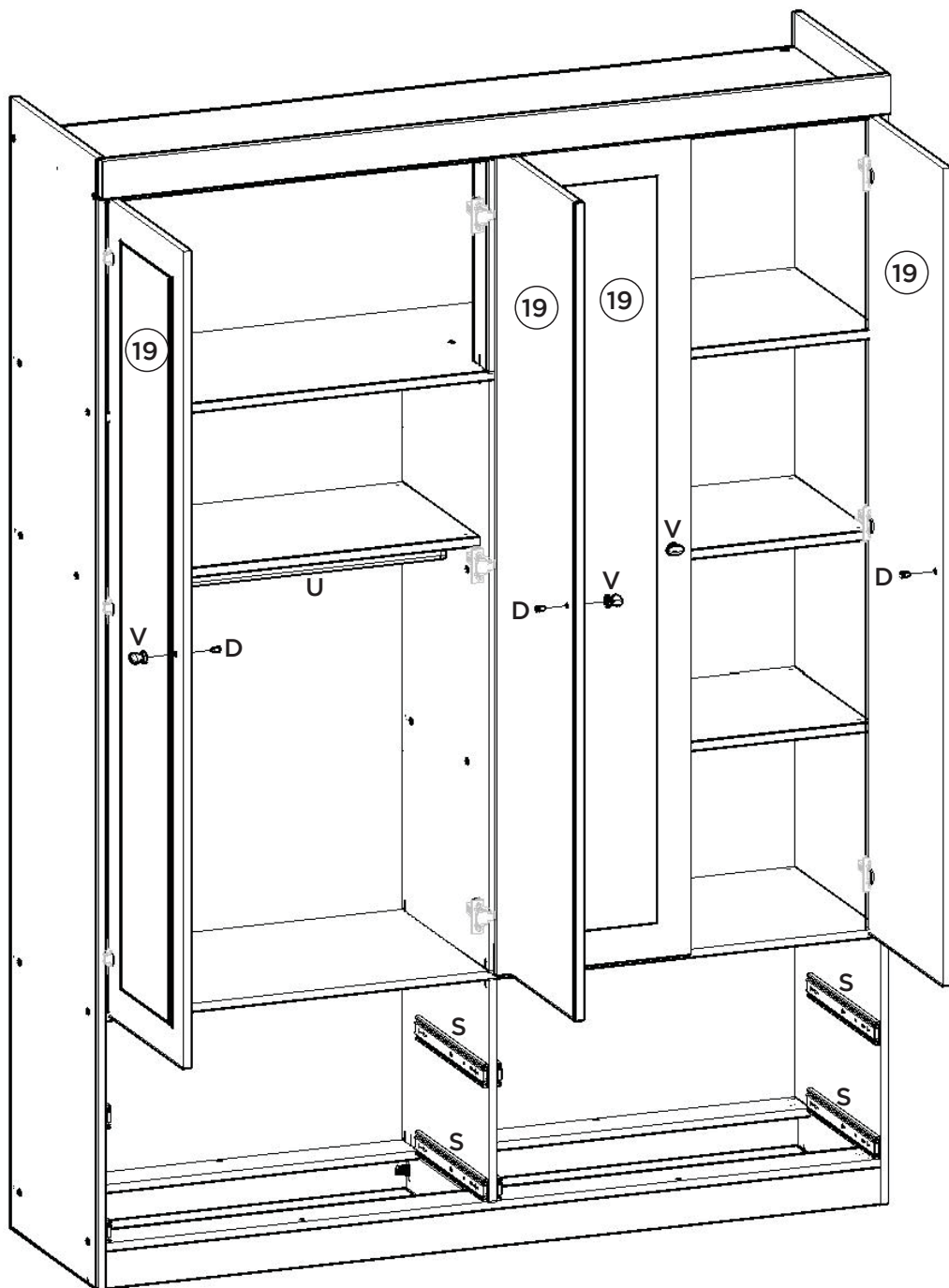
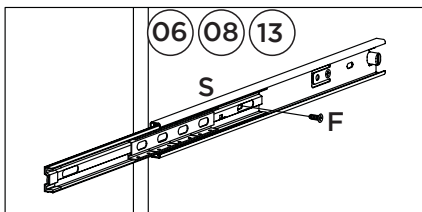
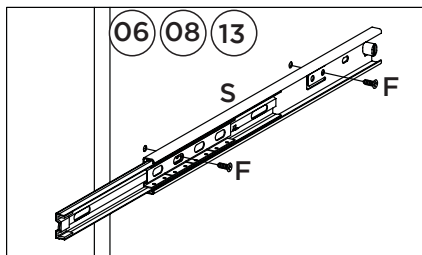
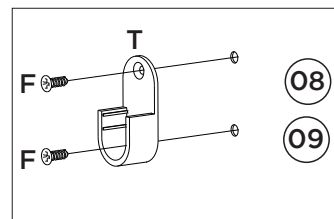
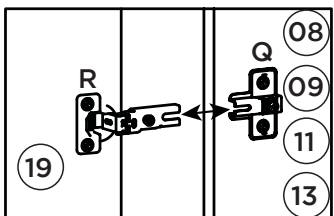
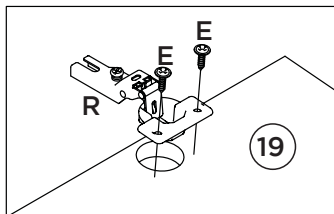
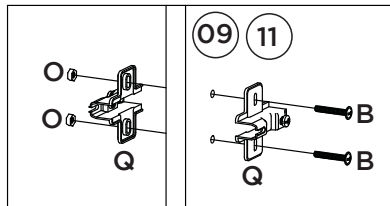
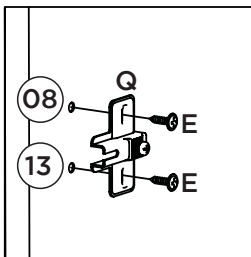




Fixar os pregos a 100mm de distância de um para outro.



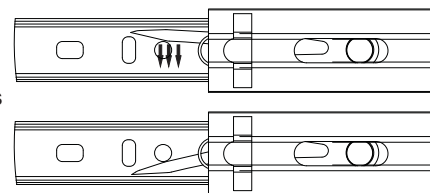
6º



Para a desmontagem da corredeira siga a instrução ao lado.

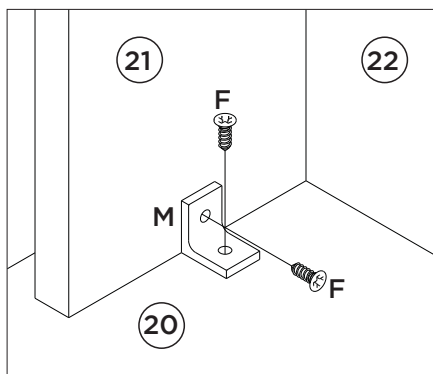
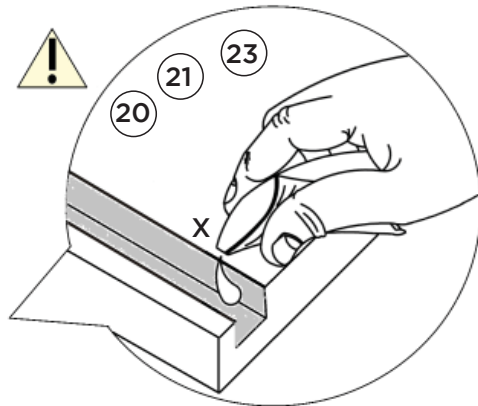
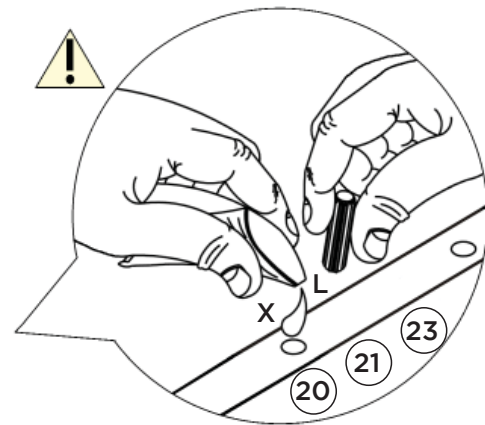
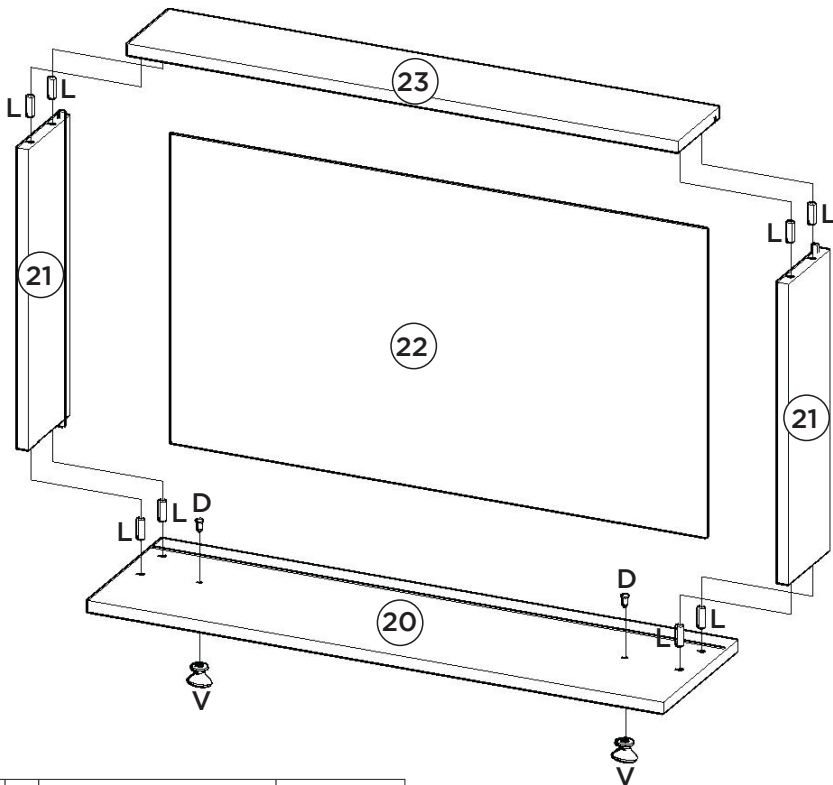
Para el desmontaje seguimiento de diapositivas la instrucción siguiente a.

For the dismount of the sliding onem follows the instruction aside.

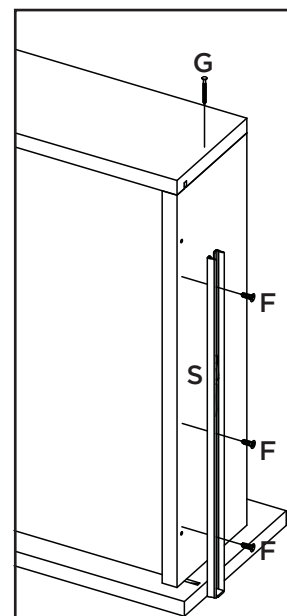
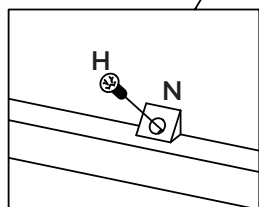
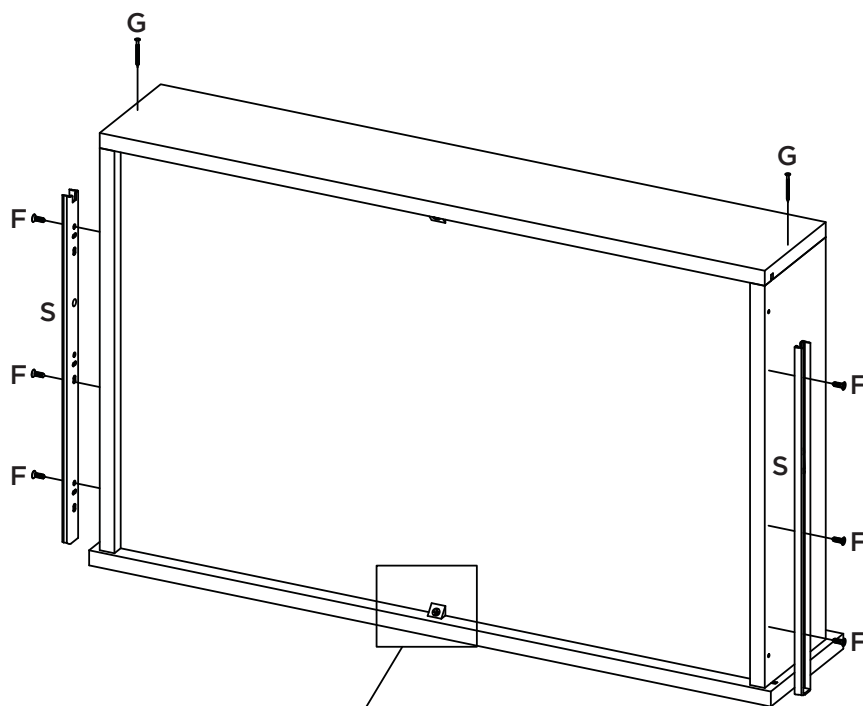


Fixar as corredeiras nessas furações  
Fijar las diapositivas de estos agujeros  
Fix slides in these drillings

Montagem gaveta 04x.



A correia (S) deverá ser alinhada com a parte de baixo do lado de gaveta (21).



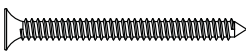

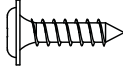
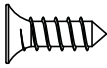



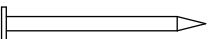
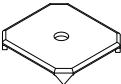
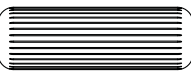

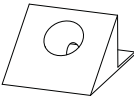
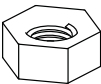

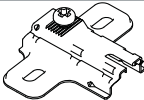
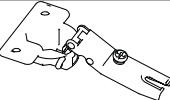

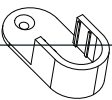


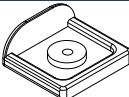

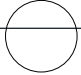
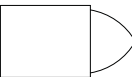





# Lista de Peças

Item	Caixa	Qtd	Descrição	Medidas (mm)
01	2/3	01	Rodapé Frontal	1555x73x15
02	2/3	02	Travessa do rodapé	409x73x15
03	2/3	01	Rodapé Traseiro	1555x73x15
04	2/3	01	Travessa Base Frontal	1555x80x15
05	2/3	01	Travessa Base traseira	1555x80x15
06	1/3	01	Divisão das gavetas	445x434x15
07	2/3	01	Tampo das Gavetas	1555x445x15
08	1/3	01	Lateral esquerda	2200x445x15
09	2/3	01	Divisão	1151x445x15
10=14	1/3	01	Prateleira	770x400x15
11	1/3	01	Ripa do Maleiro	414x73x15
12	2/3	01	Chão do Maleiro	1555x445x15
13	1/3	01	Lateral direita	2200x445x15
14=10	1/3	02	Prateleira	770x400x15
15	2/3	01	Tampo	1555x445x15
16	1/3	01	Chapéu	1583x73x15
17	2/3	01	Fundo Superior	1579x436x3
18	3/3	02	Fundo	1622x789x3
19	3/3	04	Porta	1590x388x15
20	1/3	04	Frente de gaveta	780x220x15
21	1/3 e 2/3	08	Lado de gaveta	400x122x15
22	3/3	04	Fundo de gaveta	726x411x3

## Ferragens

<b>A</b>  Parafuso 4,5x50mm CHT.	<b>B</b>  Parafuso 4,0x25mm FLA.	<b>C</b>  Parafuso 3,5x40mm CHT.	<b>D</b>  Parafuso 3,5x25mm FLA.	<b>E</b>  Parafuso 3,5x14mm FLA.
<b>F</b>  Parafuso 3,5x12mm CHT.	<b>G</b>  Parafuso 3,0x30mm CHT.	<b>H</b>  Parafuso 3,0x16mm CHT.	<b>I</b>  Prego 12x12mm Anelado	<b>J</b>  Prego 10x10mm
<b>K</b>  Fixador de fundos	<b>L</b>  Cavilha 8x25mm	<b>M</b>  Cantoneira plástica	<b>N</b>  Cantoneira suporte triangular	<b>O</b>  Porca Sextavada
<b>P</b>  Porca cilíndrica	<b>Q</b>  Calço metal 5mm	<b>R</b>  Dobradiça metal 26mm	<b>S</b>  Corrediça telescópica	<b>T</b>  Suporte cabideiro
<b>U</b>  Cabideiro Alum. 762mm	<b>V</b>  Puxador Vilage pequeno	<b>W</b>  Sapata "L" 16x20mm	<b>X</b>  Sachê de cola	<b>Y</b>  Adesivo tapa parafuso 10mm
<b>Z</b>  Giz de correção	<b>AA</b>  Etiqueta resinada Henn			