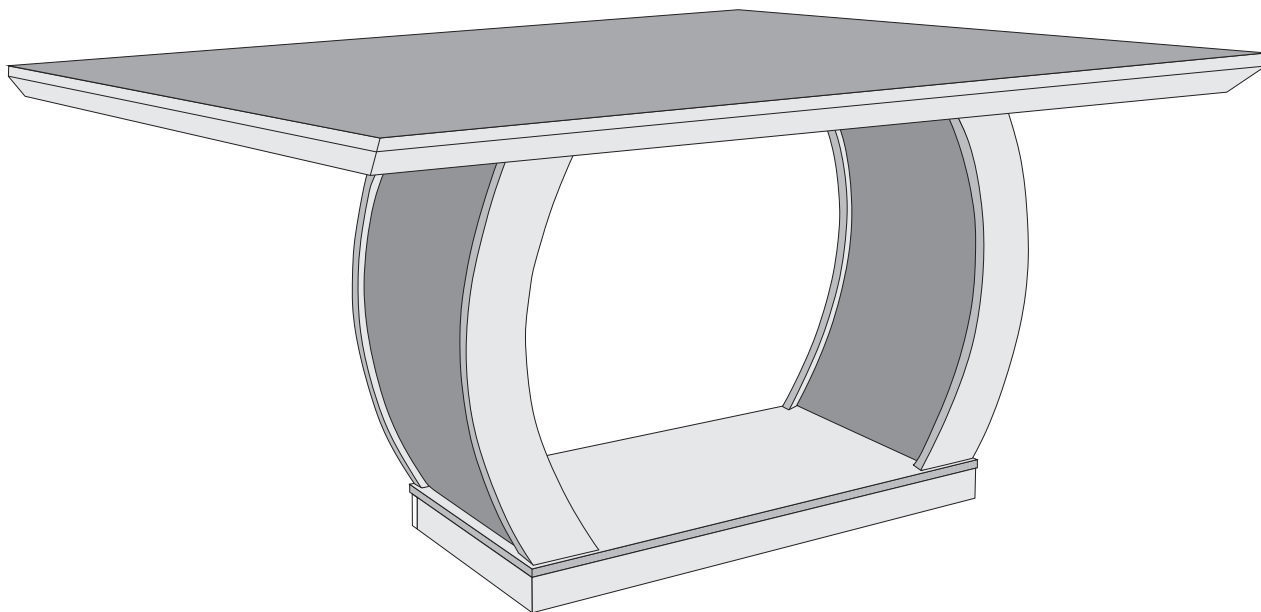




## MESA JADE 1,80



MESA JADE 180						
26213 - VOL MESA JADE - BASE						
Peça	Item	Descrição do item	Unid.	Qtde.	Matéria prima	Dimensões(mm)
1	3026	TAMPO INFERIOR	UN	1	MDF	900 X 420 X 15
5	3027	TAMPO SUPERIOR	UN	1	MDF	900 X 420 X 15
2	3028	MONTANTE LATERAL	UN	4	MDF	700 X 95 X 25
7	3029	RODAPÉ MAIOR	UN	2	MDF	895 X 60 X 15
6	3030	RODAPÉ MENOR	UN	2	MDF	385 X 60 X 15
3	3031	REFORÇO	UN	2	MDF	360 X 290 X 15
4	3032	FACE	UN	4	HDF	740 X 380 X 2,5
	700	KIT FERRAGEM - IMBUÍA/CAFÉ	UN	1		
10950 - VOL MESA 180 TAMPO C/VIDRO CANTO RETO (VIDRO OPCIONAL)						
Peça	Item	Descrição do item	Unid.	Qtde.	Matéria prima	Dimensões(mm)
8	1324	TAMPO CANTO RETO	UN	1	MDF	1800 X 900 X 60
9	1333	VIDRO CANTO RETO	UN	1	VIDRO	1800 X 900 X 4
		KIT FERRAGEM	UN	1		
10951 - VOL MESA 180 TAMPO C/VIDRO CANTO COPO (VIDRO OPCIONAL)						
Peça	Item	Descrição do item	Unid.	Qtde.	Matéria prima	Dimensões(mm)
8	1326	TAMPO CANTO COPO	UN	1	MDF	1800 X 900 X 60
9	1337	VIDRO CANTO COPO	UN	1	VIDRO	1800 X 900 X 4
		KIT FERRAGEM	UN	1		

KIT FERRAGEM		
A	COD. 15395	PARAFUSO 5 X 50 ALLEN 16 UN
B	COD. 15363	PARAFUSO CAB. FLANG. 3,5 X 25 08 UN
C	COD. 1671	PARAFUSO CAB. FLANG. 3,5 X 14 40 UN
D	COD. 15421	SAPATA 06 UN
E	CAFE COD.3941 IMBUÍA COD.1475	GIZ 01 UN
F	COD. 15419	CONECTOR DE MONTAGEM 10 UN
G	COD. 15418	CHAVE ZETA 01 UN

KIT VOL. DE TAMPO		
F	COD. 15419	CONECTOR DE MONTAGEM 06 UN
C	COD. 1671	PARAFUSO CAB. FLANG. 3,5 X 14 24 UN
H	COD. 9097	BATENTE SILICONE 06 UN
I	23620 OFF WHITE	GIZ 01 UN

### CERTIFICADO DE GARANTIA - PRODUTOS RUFATO

A EMPRESA, em respeito ao consumidor final e atenta às normas consumeristas, apresenta este CERTIFICADO DE GARANTIA em relação aos seus produtos fabricados, devendo ser observadas as cláusulas abaixo especificadas:

1. A EMPRESA possui uma diversificada linha de produtos, classificados e/ou enquadrados na indústria moveleira, cada qual possuindo sua própria característica, e composto por diversos tipos de materiais, portanto devendo ser tratado de forma diferenciada;

2. A garantia abrange todas as peças, partes e componentes de seus produtos que eventualmente apresentem comprovadamente vícios ou defeitos de fabricação;

3. A responsabilidade da EMPRESA limita-se ao valor do produto, excluindo a responsabilidade, seja direta ou indiretamente, por danos causados a terceiros ou coisas, inclusive por lucros cessantes ou perdas emergentes e/ou suas consequências em decorrência de mal uso de seus produtos;

4. O prazo de garantia será o legal, de 90 (noventa) dias, a contar da data da compra efetuada pelo consumidor final, comprovado por documento fiscal idôneo e válido;

5. A EMPRESA não se responsabilizará, de acordo com § 3º art. 12 do CDC, quando:

- Não houver a colocação do produto no mercado;
- Embora haja colação no mercado, o defeito ou vício inexistir;
- Quando houver culpa exclusiva do consumidor ou de terceiro;

- Quando não houver identificação de que seja produto de sua fabricação;
- 6. Está excluído da garantia:
  - Desgaste normal decorrente de uso;
  - Falta de observação de qualquer informação e recomendação do manual de uso do produto que acompanha este certificado;
  - Agentes externos como água, maresia, ferrugem, incêndio, cupins e pragas em geral;
  - Marcas de batidas de peças;
  - Avarias de transporte até a residência ou outro local de entrega indicado pelo consumidor final;
  - Tentativa de conserto ou reparo por pessoas desqualificadas;
  - Defeitos ocasionados por negligência ou não observação das instruções de uso, em especial insuportância das instruções do manual de montagem;
  - Não está coberto pelo garantia a quebra do móvel em função do excesso de peso.
- 7. A presente garantia deverá ser exercida nos prazos aqui indicados perante as lojas revendedoras de nossos móveis, especialmente aquela em que o produto foi adquirido, na impossibilidade, deverá ser solicitado diretamente ao fabricante.
- 8. A assistência técnica somente será atendida mediante apresentação deste certificado de garantia, em conjunto com o manual de montagem, e ainda indispensável a apresentação da nota fiscal com indicação de nossos produtos.

#### CERTIFICADO DE GARANTIA:

Cliente/Consumidor:

Endereço:

Cidade: Estado: CEP:

Razão Social/Loja:

Carimbo e assinatura do lojista:

Numero Nota Fiscal da Loja:

#### TERMO DE RECEBIMENTO DO CERTIFICADO DE GARANTIA

Confirmo a instalação dos móveis da EMPRESA em perfeito estado e de acordo com suas especificações e características. Declaro ainda estar ciente de que o cumprimento da garantia está condicionado à observação das normas constantes no presente Certificado, que declaro para os devidos fins ter recebido.

Data: / /

Nome e assinatura do cliente consumidor



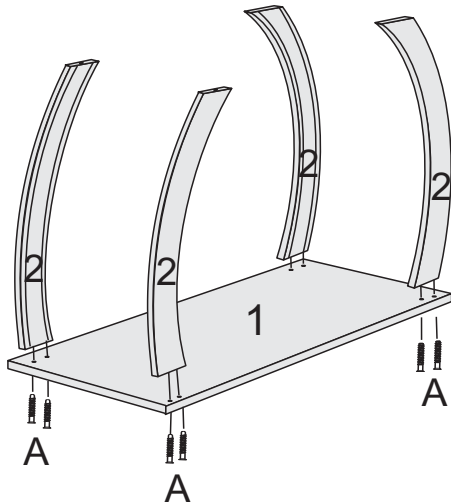
**ATENÇÃO**  
 APÓS A MONTAGEM, GUARDE ESTE MANUAL PARA USÁ-LO EM CASOS DE NECESSIDADE DE SOLICITAÇÃO DE GARANTIA DO PRODUTO

PARA FACILITAR SUA MONTAGEM ACESSE O QR CODE AO LADO.

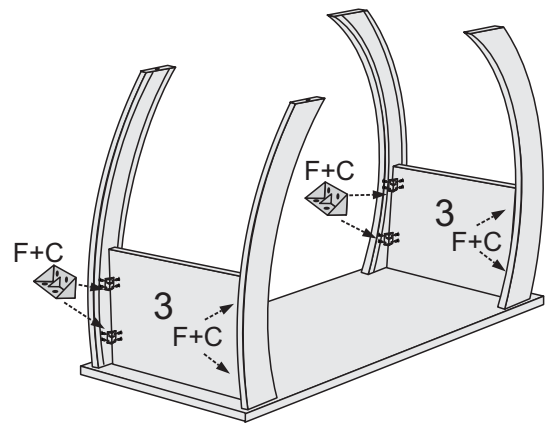
VOCÊ ENCONTRARÁ UM VÍDEO EXPLICATIVO DO PASSO A PASSO DA MONTAGEM DESSE PRODUTO.



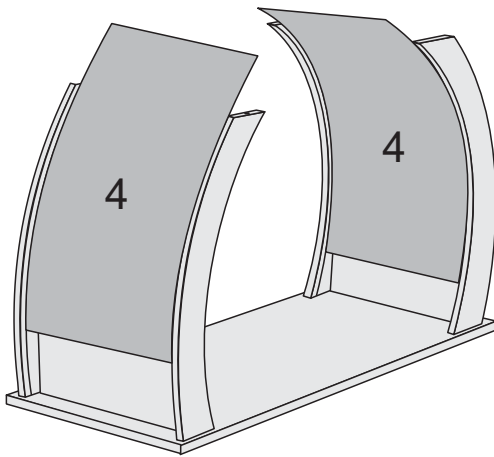
## 1º PASSO



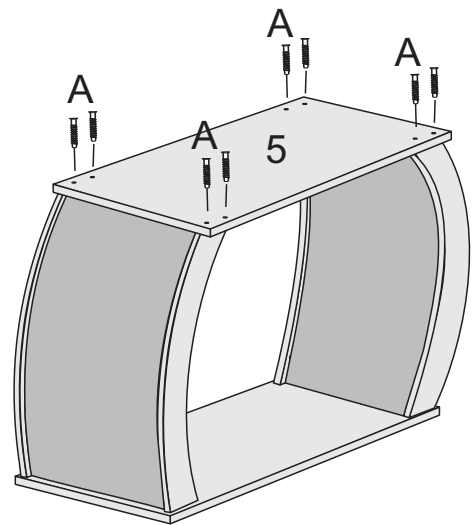
## 2º PASSO



## 3º PASSO

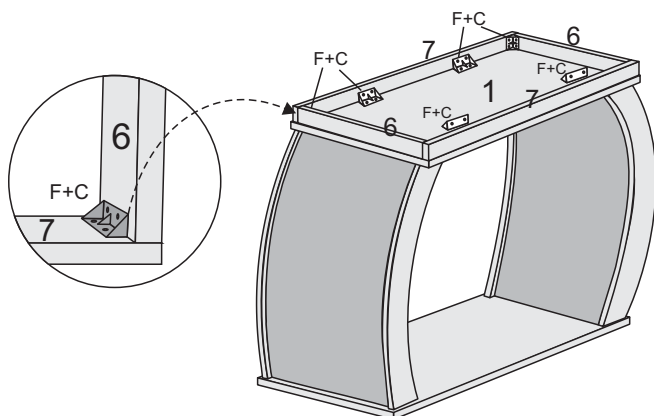


## 4º PASSO



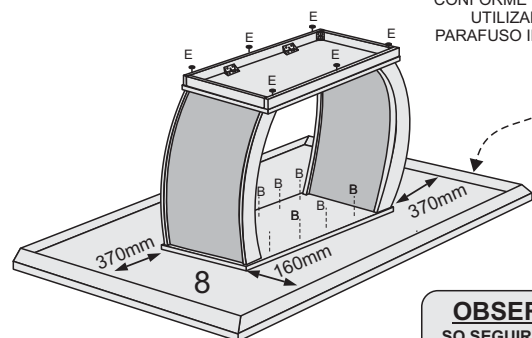
## 5º PASSO

VIRAR A BASE DE CABEÇA PARA BAIXO, PARA PARAFUSAR OS RODAPÉS NO TAMPO INFERIOR.



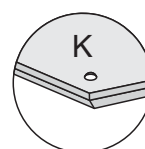
## 6º PASSO

VISTA POR BAIXO COMO FIXAR O TAMPO SEGUINDO AS MEDIDAS CONFORME DESENHO, UTILIZANDO O PARAFUSO INDICADO.

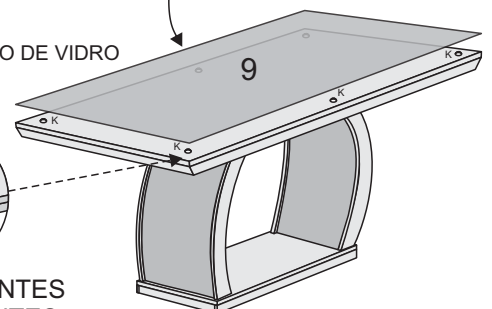


**OBSERVAÇÃO**  
SO SEGUIR ESSE PASSO SE O PRODUTO COMPRADO TIVER O TAMPO COM VIDRO

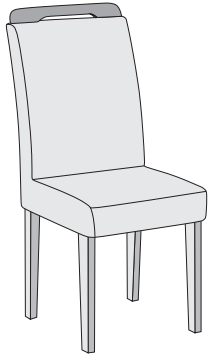
COLOCAR O TAMPO DE VIDRO



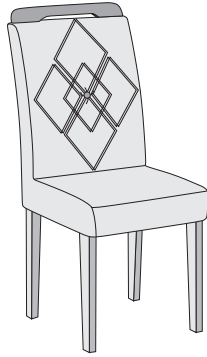
FIXAR OS BATENTES DE SILICONE ANTES DE COLOCAR O VIDRO.



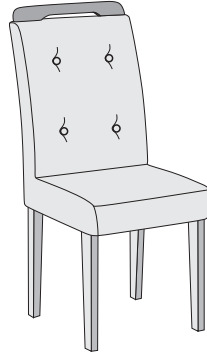
**CADEIRA C/ALÇA (MDF / PINUS)**



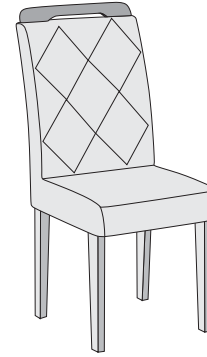
CADEIRA ATHENAS



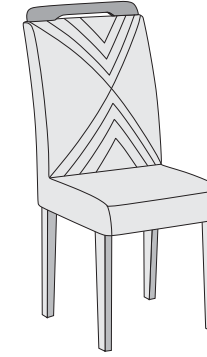
CADEIRA DUBAI



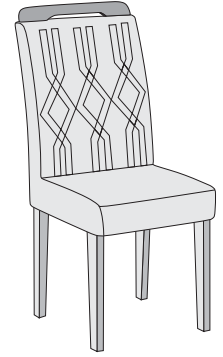
CADEIRA IMPERATRIZ



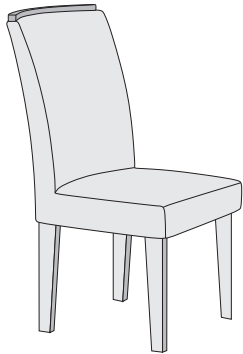
CADEIRA MELISSA



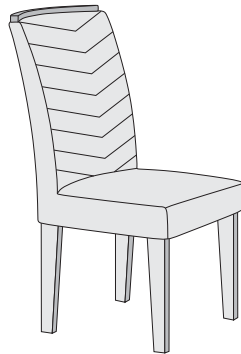
CADEIRA AMSTERDÃ



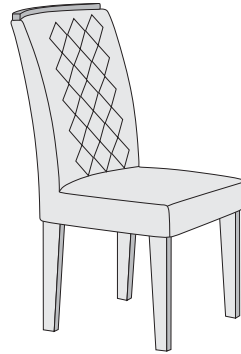
CADEIRA DALLAS



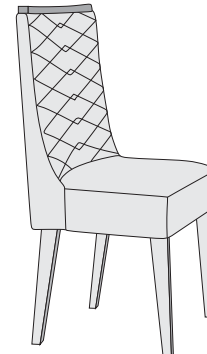
CADEIRA LUNARA



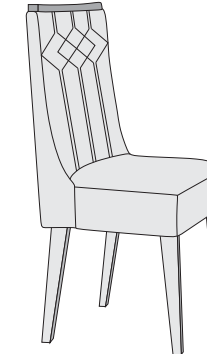
CADEIRA LONDRINA



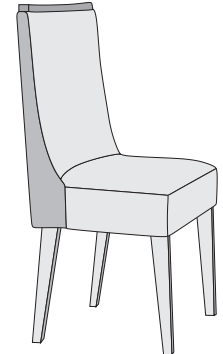
CADEIRA JADE



CADEIRA DAFNE



CADEIRA NEVADA



CADEIRA DAKOTA

**CERTIFICADO DE GARANTIA - PRODUTOS RUFATO**

A Empresa, em respeito ao consumidor final e alinhante às normas consumeristas, apresenta este CERTIFICADO DE GARANTIA em relação aos seus produtos fabricados, devendo ser observadas as cláusulas abaixo especificadas:

1. A Empresa possui uma diversificada linha de produtos, classificado e/ou enquadrado na indústria moveleira, cada qual possuindo sua própria característica, e composto por diversos tipos de matéria-prima, portanto devendo ser tratado de forma diferenciada;
2. A garantia abrange todas as peças, partes e componentes de seus produtos que eventualmente apresentem comprovadamente vícios ou defeitos de fabricação;
3. A responsabilidade da Empresa limita-se ao valor do produto, excluindo a responsabilidade, seja direta ou indiretamente, por danos causados a terceiros ou coisas, inclusive por lucros cessantes ou perdas emergentes e/ou suas consequências em decorrência de mal uso de seus produtos;
4. O prazo de garantia será o legal, de 90 (noventa) dias, a contar da data da compra efetuada pelo consumidor final, comprovado por documento fiscal idôneo e válido;
5. A Empresa não se responsabilizará, de acordo com § 3º art. 12 do CDC, quando:
  - Não houver a colocação do produto no mercado;
  - Embora haja colocado no mercado, o defeito ou vício inexistir;
  - Quando houver culpa exclusiva do consumidor ou de terceiro;
  - Quando não houver identificação de que seja produto de sua fabricação.
6. Está excluído da garantia:
  - Desgaste normal decorrente de uso;
  - Falta de observação de qualquer informação e recomendação do manual de uso do produto que acompanha este certificado;
  - Agentes externos como água, maresia, ferrugem, incêndio, cupins e pragas em geral;
  - Marcas de batida de peças;
  - Avarias de transporte até a residência ou outro local de entrega indicado pelo consumidor final;
  - Tentativa de conserto ou reparo por pessoas desqualificadas;
  - Defeitos ocasionados por negligência ou não observação
7. A presente garantia deverá ser exercida nos prazos aqui indicados perante as lojas revendedoras de nossos móveis, especialmente aquela em que o produto foi adquirido; na impossibilidade, deverá ser solicitado diretamente ao fabricante.
8. A assistência técnica somente será atendida mediante apresentação deste certificado de garantia, em conjunto com o manual de montagem, e ainda indispensável a apresentação da nota fiscal com indicação de nossos produtos.

**CERTIFICADO DE GARANTIA:**

Cliente/Consumidor:  
Endereço:  
Cidade: Estado: CEP:  
Razão Social/Loja:  
Carimbo e assinatura do lojista:  
Número Nota Fiscal da Loja:

**TERMO DE RECEBIMENTO DO CERTIFICADO DE GARANTIA**

Confirmo a instalação dos móveis da empresa em perfeito estado e de acordo com suas especificações e características. Declaro ainda estar ciente de que o cumprimento da garantia está condicionado à observação das normas constantes no presente Certificado, que declaro para os devidos fins ter recebido.

Data: \_\_\_\_\_

Nome e assinatura do cliente consumidor \_\_\_\_\_

PARA FACILITAR SUA MONTAGEM  
ACESSE NOSSO QR CODE



APONTE A CÂMERA  
DO SEU CELULAR  
PARA ESSE QR CODE



LA VOCÊ VAI ENCONTRAR UM VIDEO EXPLICANDO  
PASSO A PASSO A MONTAGEM DESSE PRODUTO  
E TAMBÉM PODERA TIRAR DUVIDAS COM O MONTADOR






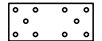





**FERRAMENTAS NECESSÁRIAS (OBS: NÃO SERÃO FORNECIDAS)**



TABELA DE PEÇAS						
CADEIRA MDF - ATHENAS/IMPERATRIZ/MELISSA/DUBAI/AMSTERDÃ/DALLAS						
Peça	Item	Descrição do Item	Unid.	Qtde	Matéria Prima	Dimensões (mm)
1	3193	PÉ	UN	8	MDF	450 X 75 X 25
2	14321	TRAVESSA LATERAL	UN	4	PINUS	310 X 70 X 20
3	14322	TRAVESSA FRONTAL/TRASEIRA	UN	4	PINUS	325 X 70 X 20
4	3934	ASSENTO ESTOFADO	UN	2	TEC/ESP/MDF	460 X 430 X 120
5	3292	ENCOSTO ESTOFADO (ATHENAS)	UN	2	TEC/ESP/MDF	600 X 430 X 98
	4535	ENCOSTO ESTOFADO (MELISSA)				
	4602	ENCOSTO ESTOFADO (IMPERATRIZ)				
	22199	ENCOSTO ESTOFADO (DUBAI)				
	22202	ENCOSTO ESTOFADO (AMSTERDA)				
6	3200	ALÇA	UN	2	MDF	416 X 55 X 25
	18710	KIT FERRAGEM - IMBUÍIA	UN	1		
	18711	KIT FERRAGEM - CAFE				

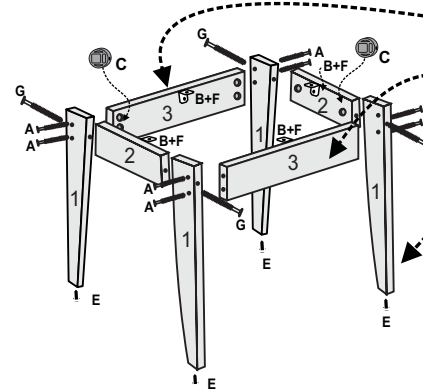
CADEIRA MDF - LUNARA/JADE/LONDRINA						
Peça	Item	Descrição do Item	Unid.	Qtde	Matéria Prima	Dimensões (mm)
1	3193	PÉ	UN	8	MDF	450 X 75 X 25
2	14321	TRAVESSA LATERAL	UN	4	PINUS	310 X 70 X 20
3	14322	TRAVESSA FRONTAL/TRASEIRA	UN	4	PINUS	325 X 70 X 20
4	4133	ASSENTO ESTOFADO	UN	2	TEC/ESP/MDF	460 X 430 X 120
5	4136	ENCOSTO ESTOFADO (JADE)	UN	2	TEC/ESP/MDF	600 X 430 X 98
	4537	ENCOSTO ESTOFADO (LUNARA)				
	4586	ENCOSTO ESTOFADO (LONDRINA)				
6	4128	ALÇA	UN	2	MDF	400 X 40 X 25
	18710	KIT FERRAGEM - IMBUÍIA	UN	1		
	18711	KIT FERRAGEM - CAFE				

CADEIRA MDF - DAFNE LUXO/DAKOTA LUXO/NEVADA LUXO						
Peça	Item	Descrição do Item	Unid.	Qtde	Matéria Prima	Dimensões (mm)
1	3193	PÉ	UN	8	MDF	450 X 75 X 25
2	13403	TRAVESSA LATERAL	UN	4	MDF	360 X 80 X 18
3	13404	TRAVESSA FRONTAL/TRASEIRA	UN	4	MDF	370 X 80 X 18
4	13072	ASSENTO ESTOFADO	UN	2	TEC/ESP/MDF	510 X 450 X 150
5	13071	ENCOSTO ESTOFADO (DAFNE)	UN	2	TEC/ESP/MDF	610 X 460 X 180
	26223	ENCOSTO ESTOFADO (DAKOTA)				
	26222	ENCOSTO ESTOFADO (NEVADA)				
6	17592	ALÇA	UN	2	MDF	450 X 40 X 25
	18710	KIT FERRAGEM - IMBUÍIA	UN	1		

TABELA DE FERRAGENS								
<b>A</b>	CÓD 20359		Parafuso 1/4 x 60	16 UN	<b>F</b>	CÓD 15361 	Parafuso 3,5 x 12	16 UN
<b>B</b>	CÓD 15351		Cantoneira Metálica	08 UN	<b>G</b>	CÓD 15389 	Parafuso 1/4 x 100	08 UN
<b>C</b>	CÓD 15423		Anel fixador	24 UN	<b>H</b>	CÓD 28305 	Chapa união (MDF)	04 UN
<b>D</b>	CÓD 15375		Parafuso 7 x 50	04 UN	<b>I</b>	CÓD.IMB 15613 CÓD.CAFE 15427 	Tampa furo	04 UN
<b>E</b>	CÓD 15421		Sapata com prego	08 UN	<b>J</b>	CÓD 1670 	Parafuso flangeado 4 x 45	04 UN
					<b>K</b>	CÓD 16245 	Parafuso flangeado 3,5 x 16	40 UN

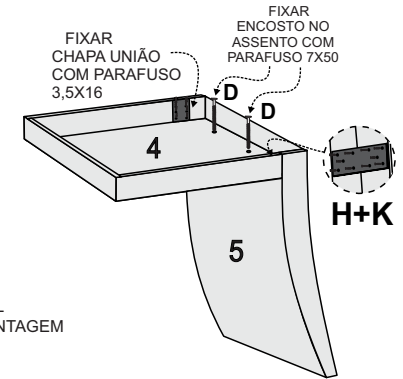
## PASSO A PASSO

### 1º PASSO: UNIR O PÉS DA CADEIRA COLOCAR AS SAPATAS



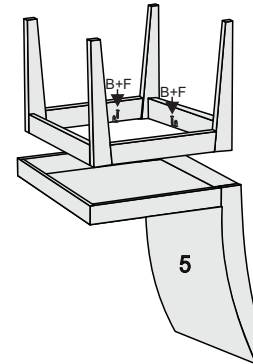
**ATENÇÃO!**  
SENHOR MONTADOR  
FAVOR INICIAR  
MONTAGEM COM  
AS TRAVESSAS DE Nº 3 E 4  
FIXANDO COM OS  
PÉS Nº 1

### 2º PASSO: UNIR O ASSENTO COM ENCOSTO

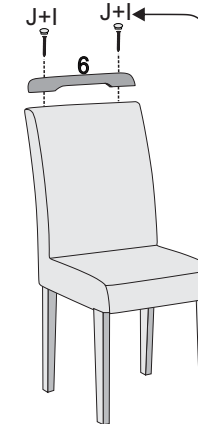


**OBSERVAÇÃO**  
TODAS AS CADEIRAS  
QUE ESTÃO NESSE MANUAL  
TEM O MESMO PROCESSO DE MONTAGEM

### 3º PASSO: UNIR OS PÉS NO ASSENTO COM ENCOSTO

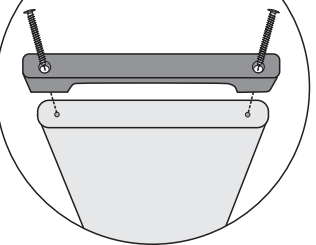


### 4º PASSO: COLOCAR A ALÇA



**ATENÇÃO**  
AO FIXAR A ALÇA, UTILIZANDO  
UMA CHAVE PHILIPS  
COM O PRÓPRIO PARAFUSO (J)  
VOCÊ FARÁ O FURO NO ENCOSTO

DE CIMA  
PARA BAIXO



**ATENÇÃO**  
AS FERRAGENS DESSE KIT  
SÃO PARA MONTAR 2 CADEIRAS

**ATENÇÃO**  
NAS PEÇAS 4 E 5  
VERIFICAR QUAL CORRESPONDE  
AO PRODUTO ADQUIRIDO

**ATENÇÃO**  
QUANDO FOR PEDIR ALGUMA ASSISTENCIA  
VERIFICAR PRIMEIRO O CÓDIGO E O NOME DA PEÇA  
NA TABELA DE PEÇAS

## CARO CLIENTE

Obrigado por adquirir um de nossos produtos.  
Visite nosso site e conheça toda nossa linha.  
Acesse: [www.moveisrufato.com.br](http://www.moveisrufato.com.br)

# Agora que você já comprou o seu móvel, ele merece ser montado do jeito certo.

Erros de montagem causam mais de **60%** dos danos em móveis.

## Por que contratar?

Tranquilidade do **início ao fim** da montagem



### PROFISSIONAIS QUALIFICADOS

Especialistas certificados na **MadeiraMadeira Serviços**.



### FERRAMENTAS PROFISSIONAIS

que **protegem** seus móveis.



### AGENDAMENTO EM 24 HORAS

escolha a data e o turno **ideais para** você.



### GARANTIA DE 3 MESES

de cobertura **completa**.

**Mais de 1 MILHÃO DE MONTAGENS**  
★ com avaliação 4.7 ★

#### Mariana S., São Paulo

"Chegaram no horário e montaram tudo rapidamente. Serviço incrível!"



#### Carlos R., Belo Horizonte

"Tentei montar sozinho e foi um desastre. Com a **MadeiraMadeira Serviços** ficou perfeito."



#### Ana P., Rio de Janeiro

"Agendamento ágil e **montagem pontual e perfeita**. Recomendo demais!"



## Agende agora pelo QR Code

Madeira**Madeira** Serviços · Atendimento em todo o Brasil



Escaneie o QRCode