

## TERMO DE GARANTIA

PARABÉNS!

Você acaba de comprar um produto que é referência de qualidade, durabilidade e beleza em todo o Brasil. Isso porque a Itatiaia faz de tudo para oferecer a você as melhores cozinhas de madeira do mercado.

### DISPOSIÇÕES E PRAZOS DE GARANTIA

A Itatiaia Eletro e Móveis S/A estipula que o produto especificado, fica garantido pelo prazo de 6 (seis) meses, contados a partir da entrega efetivado produto. Este prazo é compreendido como sendo: 3 (três) meses como garantia legal e 3 (três) meses como garantia contratual.

Constatado o eventual defeito de fabricação, o consumidor deverá entrar em contato com a loja onde adquiriu o produto.

No prazo de garantia, as partes eventualmente defeituosas serão substituídas gratuitamente, por outra da mesma linha e modelo.

O projeto, instalação e a montagem na residência do consumidor não é de responsabilidade da Itatiaia. A montagem deve seguir corretamente as instruções que se encontram dentro da embalagem de cada módulo.

Esta garantia é válida em todo o território brasileiro, inclusive em toda e qualquer região litorânea.

A Itatiaia se reserva o direito de efetuar modificações de caráter técnico em seus produtos, sem aviso prévio.

### EXCLUSÃO DA GARANTIA

O presente termo exclui de sua garantia:

- danos causados em conseqüência de acidentes, mau uso, manuseio ou deslocamento incorreto dos produtos;
- danos causados por montagem inadequada;
- danos em decorrência de agentes externos (inundações, incêndios, etc);
- danos causados pela utilização de produtos de limpeza não recomendados no manual de instrução do produto;
- despesas de transporte, frete ou seguro;
- defeitos oriundos da utilização do produto em ambientes sujeitos a gases corrosivos, umidade excessiva ou em locais de altas/baixas temperaturas, poeira ou acidez.

A Itatiaia não se responsabiliza por incorreta instalação de cubas, pias, mármore, granitos ou similares. Também não será responsável pelas instalações elétricas, hidráulicas e de gás, bem como pelos danos que estes possam vir a causar ao produto.

A fixação dos armários de forma segura e garantida depende da qualidade da parede na qual os mesmos serão instalados. A Itatiaia não se responsabiliza por danos causados por instalação dos armários em paredes inadequadas.

A Itatiaia não se responsabiliza por incorreta instalação de eletrodomésticos. Esta instalação deve seguir o indicado pelo fabricante.

### CUIDE BEM DO SEU ARMÁRIO

Dicas de limpeza e conservação:

- Evite arrastar objetos em cima dos armários. Eles podem riscar e prejudicar o acabamento de seu móvel de cozinha.
- Caso seja necessário mover o produto, retire os objetos do interior do armário.
- Para limpeza, deve ser utilizado apenas produto neutro (verifique na embalagem do produto se está escrito "neutro"). Remova o excesso com pano úmido e seque logo a seguir.
- Nunca utilize sapólios, esponja de aço ou qualquer material que possa arranhar a superfície dos armários durante a limpeza.
- Não se recomenda o uso de produtos à base de amoníaco.
- Não utilize plásticos ou papéis coloridos para forrar os armários.
- Deve-se evitar guardar sal, cebola, catchup, mostarda e outras substâncias ácidas sem as devidas embalagens de proteção.
- Para os armários com pia, é importante tomar cuidado ao redor dela, evitando-se o contato direto com água nas demais partes do produto. A área exposta a umidade pode influenciar na durabilidade dos seus móveis.
- Tente evitar a exposição direta ao sol. Sugere-se utilização de cortinas para proteger seus móveis de cozinha.
- Produtos adquiridos fora do Brasil com defeitos de fabricação, favor entrar em contato com a loja onde adquiriu sua Cozinha Itatiaia.
- Esta orientação deve ser guardada para futura consulta, caso necessário.

ATENÇÃO: Não utilize panos muito umedecidos na limpeza do armário, pois a umidade excessiva pode danificar o produto.

### TAKING GOOD CARE OF YOUR CABINET

Cleaning and caring instructions:

- Avoid dragging objects on top of the cabinet. They might scratch the finishing.
- If it is necessary to move the product, remove the objects from inside the cabinet.
- Only non-abrasive natural chemical products are recommended to clean your cabinet. Simply wipe the cabinet down with a wet cloth to remove the cleaning product excess.
- Never clean the cabinet with scouring powders, steel scrubber pads or any other product which can scratch its surface.
- Chemical products are not recommended.
- Cabinet surfaces should not be covered with colored plastic or paper sheets.
- Acid substances like salt, onion, ketchup and mustard must remain properly stored in sealed containers.
- Avoid the direct contact of water with other surfaces than the sink, as the humidity can affect the durability of the cabinets.
- Avoid cabinets exposure to direct Sun light. Drapers suggested.
- For technical assistance outside Brazil, please, contact the store where you purchased your Itatiaia kitchen.
- This guidance should be saved for future reference, if necessary.

BEWARE: Do not use a damp cloth to clean the cabinet. Excessive moisture can damage its surface.

Linha de Interesse Geral do Consumidor  
Ligação gratuita de qualquer ponto do país

0800 941 0144

www.minhaitatiaia.com.br

**GUARDE ESTE MANUAL PARA POSTERIOR CONSULTA**

Av. Padre Arnaldo Jansen, 1325 - Santana - Ubá - MG - CEP: 36506-064

# Itatiaia

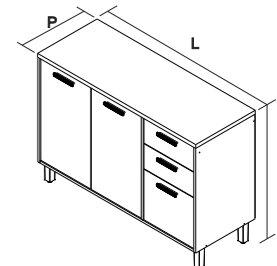
1000015335 - 14/04/2025

LINHA ITAFRIZ

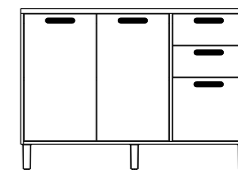
**BALC-120 3PT2G**

Balcão 3 portas e 2 gavetas Itafriz

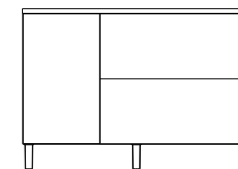
IDENTIFIQUE A COR DO SEU ARMÁRIO / IDENTIFY THE COLOR OF YOUR CABINET / IDENTIFICAR EL COLOR DE SU GABINETE								
Nº	DESCRIÇÃO DESCRIPTION DESCRIPCIÓN	CÓDIGO / CODE / CÓDIGO	ACABAMENTO FINISH TERMINACIÓN	QUANTIDADE QUANTITY CANTIDAD		Dimensão (mm) Dimension/Dimension		
		CINAMOMO + FENDI				COMP	LARG	ESP
1	LATERAL DIR 690X450 BALC 120 CNM-MDP	3100027110	MDP	1	PC	690	450	15
2	LATERAL ESQ 690X450 CNM-MDP	3100027080	MDP	1	PC	690	450	15
3	BASE 1169X449 BALC-120 CNM-MDP	3100027109	MDP	1	PC	1169	449	15
4	PRAT 769X428 BALC-80 1F CNM-MDP	3100027084	MDP	1	PC	769	428	15
5	DIVISAO 675X449 BALC-120 CNM-MDP	3100027108	MDP	1	PC	675	449	15
6	REGUA SUP 385X53 BALC-120 1F CNM-MDP	3100025090	MDP	2	PC	385	53	15
7	COSTA 790X352 CNM-HDF	3100027087	HDF	2	PC	790	352	3
8	COSTA 405X704 CNM UV-HDF	3100027107	HDF	1	PC	405	704	3
9	FUNDO GAV 398X344 CNM-HDF	3100024849	HDF	2	PC	398	344	3
10	PORTA 669X380 FND-MDP	3100027086	MDP	2	PC	669	380	15
11	PORTA 333X380 FND-MDP	3100027106	MDP	1	PC	333	380	15
12	FRENTE GAV 165X380 FND-MDP	3100027105	MDP	2	PC	165	380	15
13	LATERAL ESQ GAV 400X90 CNM-MDP	3100024551	MDP	2	PC	400	90	15
14	LATERAL DIR GAV 400X90 CNM-MDP	3100024550	MDP	2	PC	400	90	15
15	TRASEIRO GAV 331X90 CNM-MDP	3100024848	MDP	2	PC	331	90	15
16	TAMPO RT 1201X452X25 CNM-MDP	3100027104	MDP	1	PC	1201	452	25



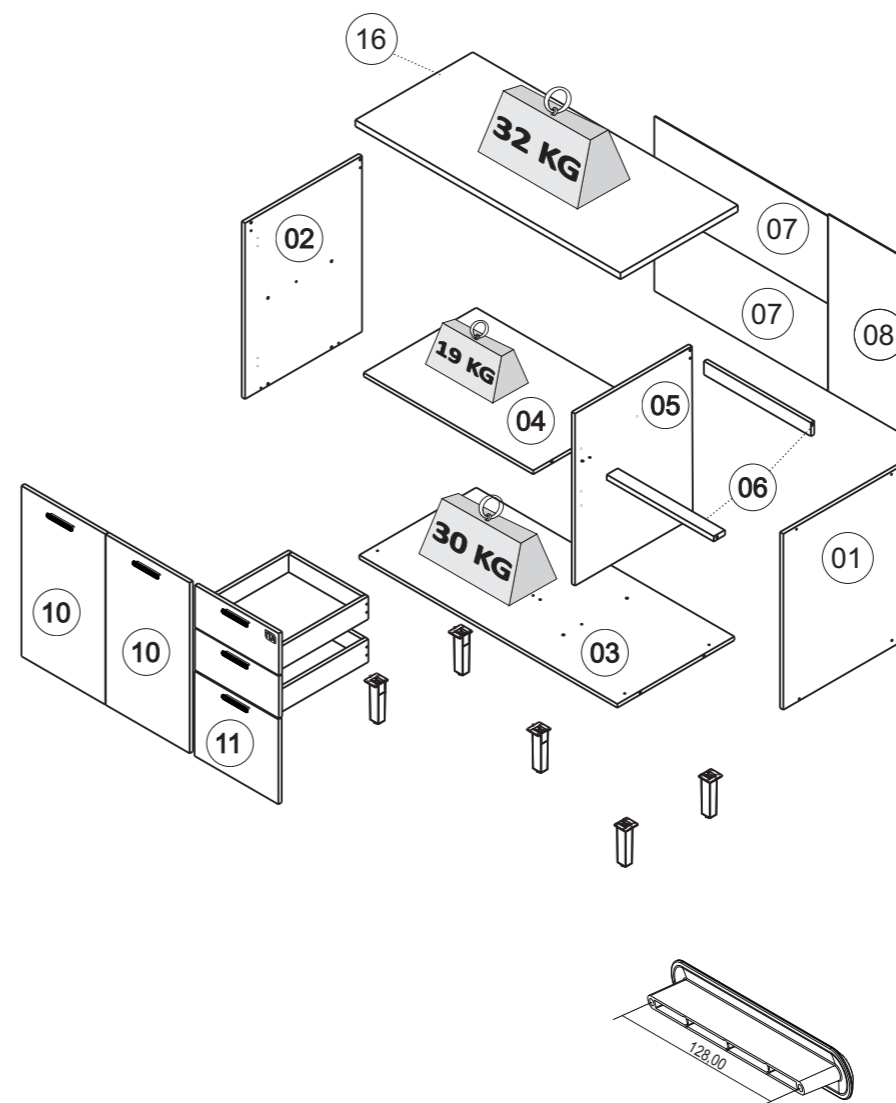
**BALC 3PT2G-120**  
PRODUTO MONTADO:  
A: 860 L: 1200 P: 452 MM



FRENTE

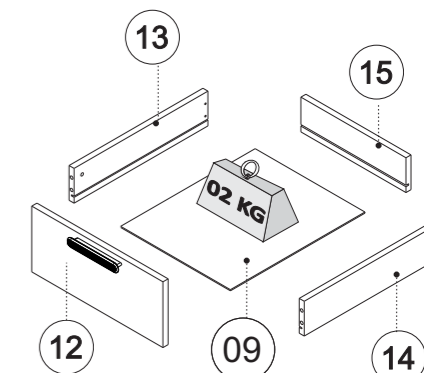


VERSO

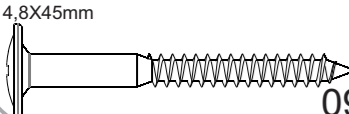


Peso máximo distribuído suportado  
Maximum weight supported distributed  
Peso máximo admitido distribuído

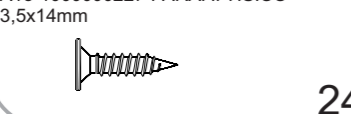
PUXADOR / DIMENSÃO  
HANDLE / DIMENSION  
TIRADOR / DIMENSIÓN



A1 - 100000216 - PARAF. PHS.FL - 4,8X45mm **09**




A13-100000227-PARAF.PHS.CC- 3,5x14mm **24**



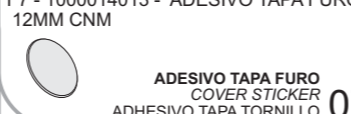
F5 - 1000001266 - 51 X 38 X 22 MM **04**

**CANTONEIRA METALICA**  
METALIC 'L' BRACKET  
ESQUINERA METALICA



F7 - 1000014013 - ADESIVO TAPA FURO 12MM CNM **07**

**ADESIVO TAPA FURO**  
COVER STICKER  
ADHESIVO TAPA TORNILLO



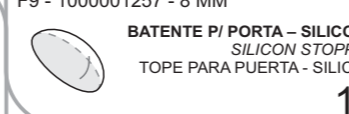
F8 - 1000000262 - BUCHA PLÁSTICA 08 7,5 X 37,8 MM **04**

**BUCHA ANCHOR**  
TARUGO PLÁSTICO



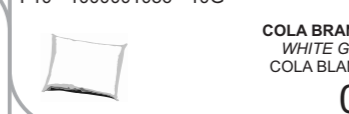
F9 - 1000001257 - 8 MM **10**

**BATENTE P/ PORTA - SILICONE**  
SILICON STOPPER  
TOPE PARA PUERTA - SILICÓN



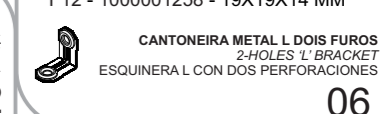
F10 - 1000001086 - 10G **02**

**COLA BRANCA**  
WHITE GLUE  
COLA BLANCA



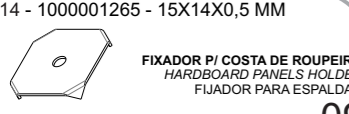
F12 - 1000001258 - 19X19X14 MM **06**

**CANTONEIRA METAL L DOIS FUROS**  
2-HOLES 'L' BRACKET  
ESQUINERA L CON DOS PERFORACIONES




F14 - 1000001265 - 15X14X0,5 MM **09**

**FIXADOR P/ COSTA DE ROUPEIRO**  
HARDBOARD PANELS HOLDER  
FIJADOR PARA ESPALDAR




F21 - 1000011881 - 15 MM - PLÁSTICO **04**

**TAMPA MINIFIX 15 X 11 FREIJO**  
MINIFIX CAP 15 X 11  
TAPA MINIFIX 15 X 11



F22 - 1000001261 - FPMS 15x12mm **04**

**TAMBOR 15MM**  
15MM CONNECTOR  
CONECTOR 15MM



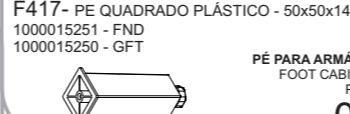
F23 - 1000001260 - PARAF.PHS. 32x7mm **04**

**MINIFIX SIMPLES**  
SIMPLE MINIFIX  
MINIFIX SIMPLE



F417- PE QUADRADO PLÁSTICO - 50x50x140 1000015251 - FND 1000015250 - GFT **05**

**PÉ PARA ARMÁRIO**  
FOOT CABINET  
PATA

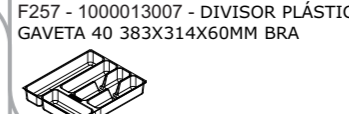


F250 - 1000010773 - PAR CORREDICA TL 350X35MM 3EST RENNA **02**

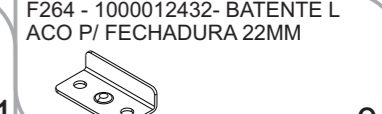
**CORREDIÇA TELESCÓPICA**  
TELESCOPIC RUNNER  
RIEL TELESCÓPICA



F257 - 1000013007 - DIVISOR PLÁSTICO GAVETA 40 383X314X60MM BRA **01**




F264 - 1000012432- BATENTE L ACO P/ FECHADURA 22MM **01**



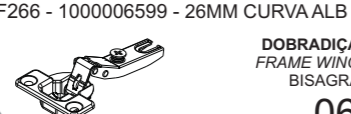
F265 - 1000006601 - 26MM Nº12 ALB **06**

**CALÇO DOBRADIÇA**  
DOOR WING  
SOPORTE BISAGRA




F266 - 1000006599 - 26MM CURVA ALB **06**

**DOBRADIÇA**  
FRAME WING  
BISAGRA




F418 - 1000015343 - PUXADOR BELLY 128MM **05**

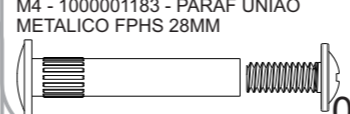
**PUXADOR PLÁSTICO**  
PLASTIC HANDLE  
TIRADOR PLÁSTICO



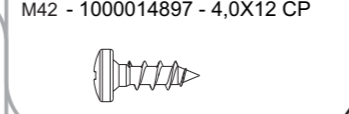
M1 - 1000001179 - PARAF CAB CH FPHS 3,5 X 40 MM **19**




M4 - 1000001183 - PARAF UNIAO METALICO FPHS 28MM **02**



M42 - 1000014897 - 4,0X12 CP **46**

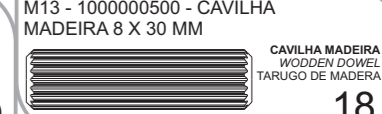


M7 - 1000014170 - PARAF 3,5 X 30 CAB CH S/PONTA **10**

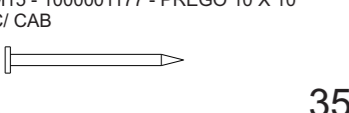


M13 - 1000000500 - CAVILHA MADEIRA 8 X 30 MM **18**

**CAVILHA MADEIRA**  
WOODEN DOWEL  
TARUGO DE MADEIRA



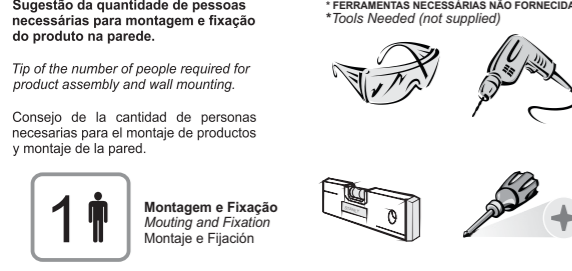
M15 - 1000001177 - PREGO 10 X 10 C/ CAB **35**



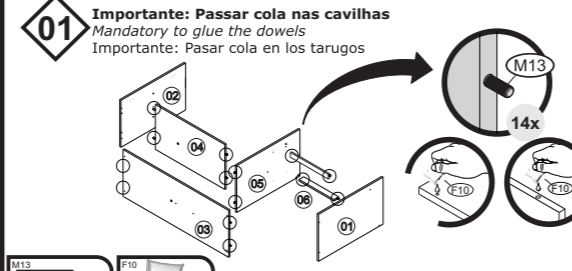
**Sugestão da quantidade de pessoas necessárias para montagem e fixação do produto na parede.**  
Tip of the number of people required for product assembly and wall mounting.  
Consejo de la cantidad de personas necesarias para el montaje de productos y montaje de la pared.

**1** Montagem e Fixação  
Mounting and Fixation  
Montaje e Fijación

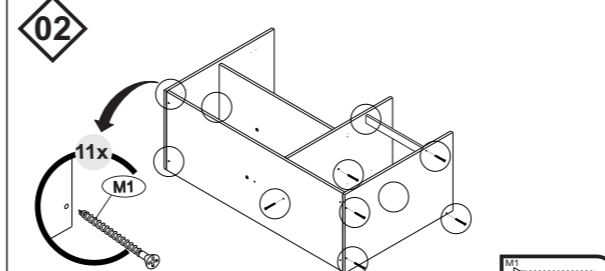
\* FERRAMENTAS NECESSÁRIAS NÃO FORNECIDAS  
\* Tools Needed (not supplied)



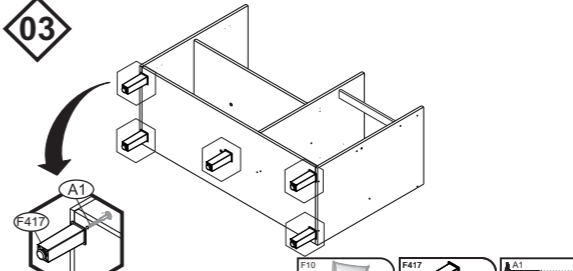
**01 Importante: Passar cola nas cavilhas**  
Mandatory to glue the dowels  
Importante: Pasar cola en los tarugos




**02**



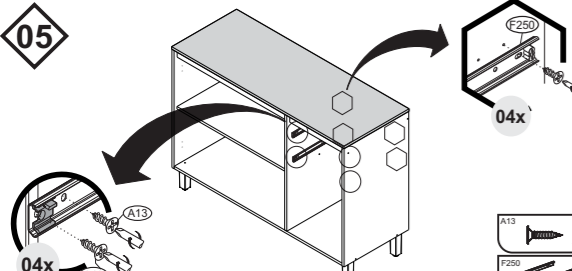
**03**



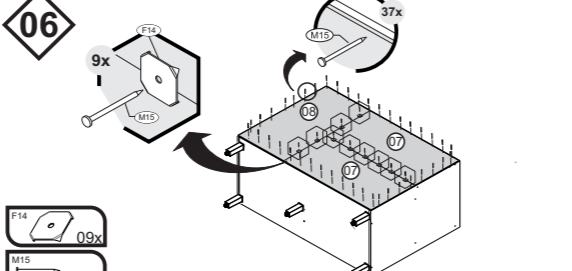
**04 IMPORTANTE: Alinhar o tampo com as laterais e costas**  
IMPORTANT: Align the top with the sides and back  
IMPORTANTE: Alinea la parte superior con los lados y la parte posterior.



**05**



**06**

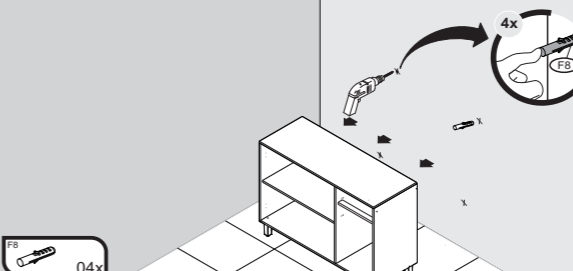


**ATENÇÃO**

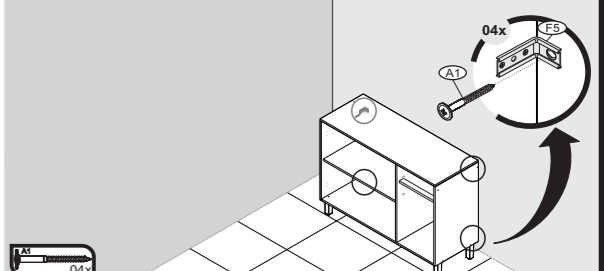
**07 IMPORTANTE: NECESSÁRIO FIXAÇÃO NA PAREDE**  
IMPORTANT: CABINET MUST BE ATTACHED TO THE WALL  
IMPORTANTE: ES NECESARIO FIJAR EN LA PARED



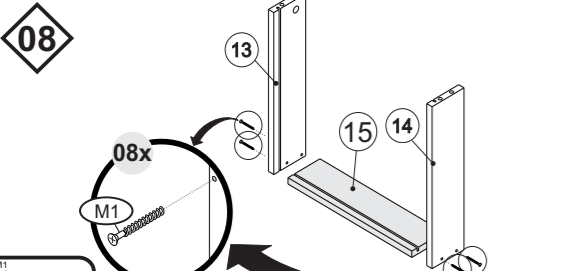
**08**



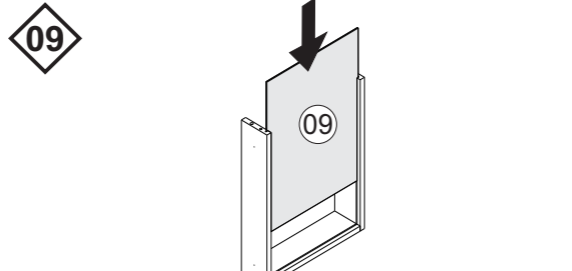
**09**



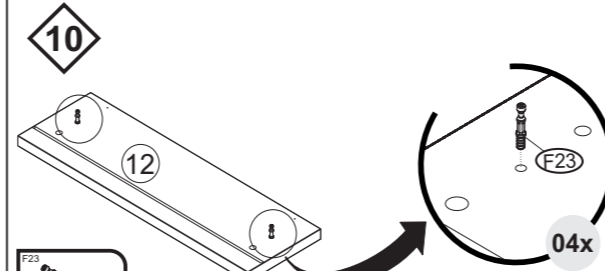
**10**



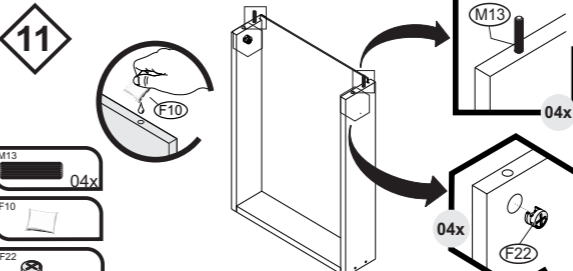
**11**



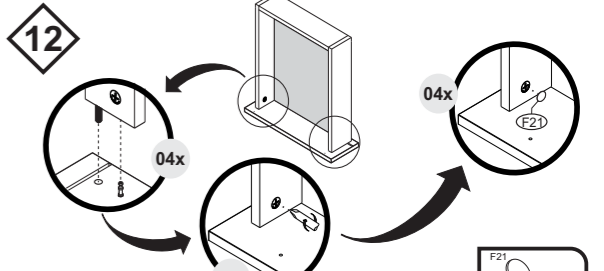
**12**



**13**

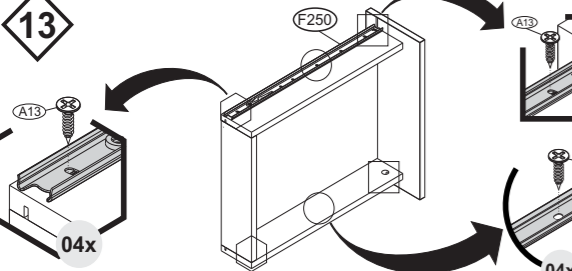


**14**

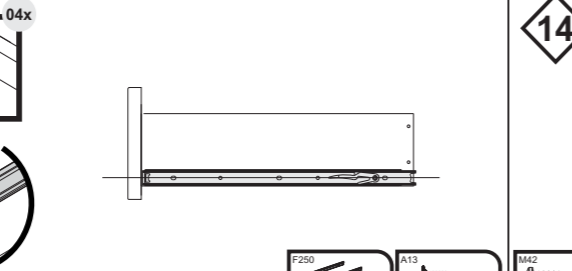


**15**

PORTA DOOR  
PUERTA

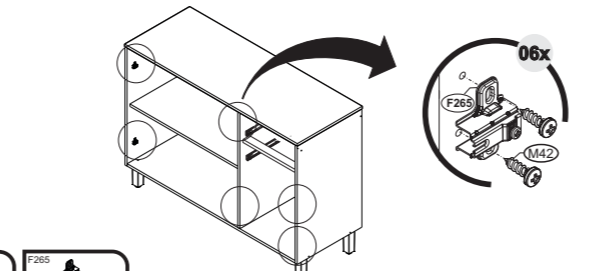


**16**

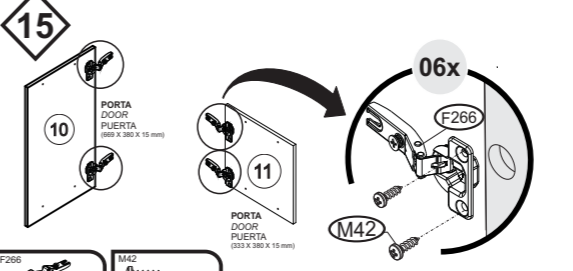


**17**

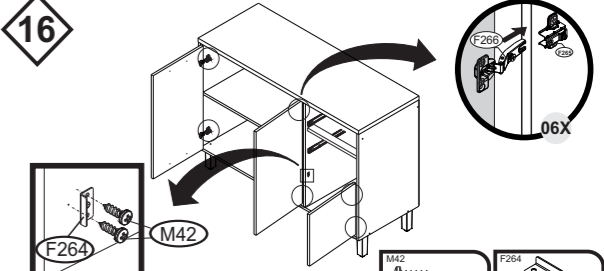
**ATENÇÃO: APÓS MONTAGEM DAS PORTAS NO PRODUTO, REALIZAR FURAÇÃO PARA FIXAÇÃO DOS PUXADORES SEGUINDO AS MARCAÇÕES INDICADAS.**  
ATTENTION: AFTER ASSEMBLING THE DOORS ON THE PRODUCT, MAKE HOLES TO FIX THE HANDLES FOLLOWING THE MARKINGS INDICATED.  
ATENCIÓN: DESPUÉS DE MONTAR LAS PUERTAS EN EL PRODUCTO, HAGA LOS AGUJEROS PARA FIJAR LAS MANIJAS SIGUIENDO LAS MARCAS INDICADAS.



**18**

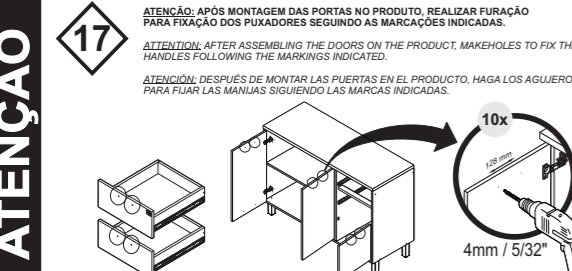


**19**



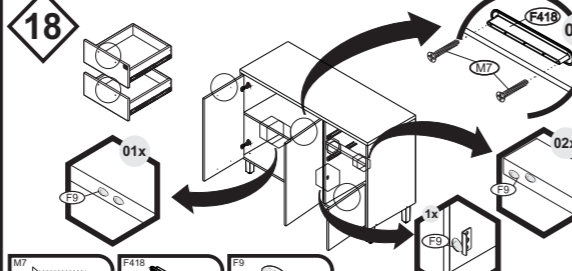
**ATENÇÃO**

**20**

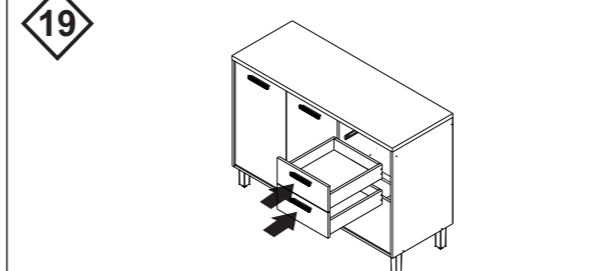


**21**

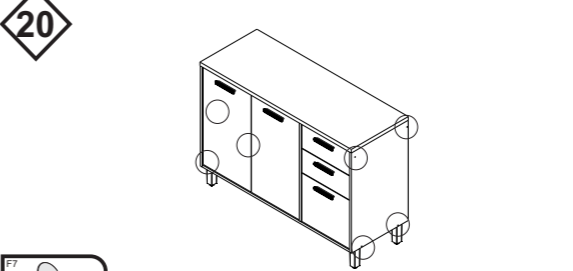
**UNIÃO DE MÓDULOS**  
UNION OF MODULES  
UNION DE MÓDULOS



**22**



**23**



**24**

